

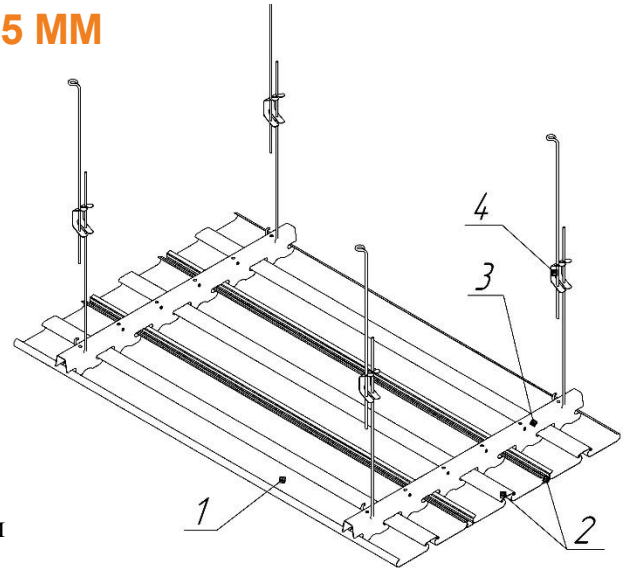
РЕЕЧНЫЙ ПОТОЛОК СИСТЕМЫ 85 MM + 15 MM

Технические параметры потолка:

длина рейки- по заказу клиента
ширина рейки - 85 мм.
толщина – до 0,5 мм
долговечность — 10 лет

Состав системы:

1. основная рейка шириной 85 мм
2. промежуточный профиль(вставка) 15мм
3. несущий профиль(стрингер)
4. угловой П-образный элемент 20x20x30мм
5. спица –подвес при необходимости



наименование	цвет	Код цвета	цена, \$/м2	состав комплекта, м2
Алюминиевый реечный потолок системы 85 мм +15мм	белый	9016	27,13	рейка 85мм.....10м.п. несущий профиль1 м.п угловой элемент.....1 м.п промежуточный профиль.10м.п.
	серый/графит	9006/7024	30,55	
	слоновая кость	1015	33,65	
	черный	9005	33,65	
	супер хром	зеркало	47,34	
	золото	золото	49,62	

наименование	цвет	Код цвета	цена, \$/м2	состав комплекта, м2
Оцинкованный реечный потолок системы 85 мм +15мм	белый	9016	15,62	рейка 85мм.....10м.п. несущий профиль1 м.п угловой элемент.....1 м.п промежуточный профиль.10м.п.
	серый /графит	9006 /7024	15,62	
	текстура дерева	светлое/темное	15,62	

- Доставка и монтаж не входят в стоимость стандартного комплекта потолка и рассчитываются, при необходимости, дополнительно.
- Расчет и продажа потолочных изделий производится в погонных метрах.
- Цены отражают стандартную комплектацию и могут отличаться при индивидуальных заказах.
- При производстве радиального изгиба рейки применяется коэффициент удорожания 1,25 на всю длину рейки.
- Не стандартные цвета реечного потолка оформляются под заказ.
- Цены приведены со склада в г.Киеве по состоянию на 20.08.2021г., и могут корректироваться в связи с изменением конъюнктуры рынка.

