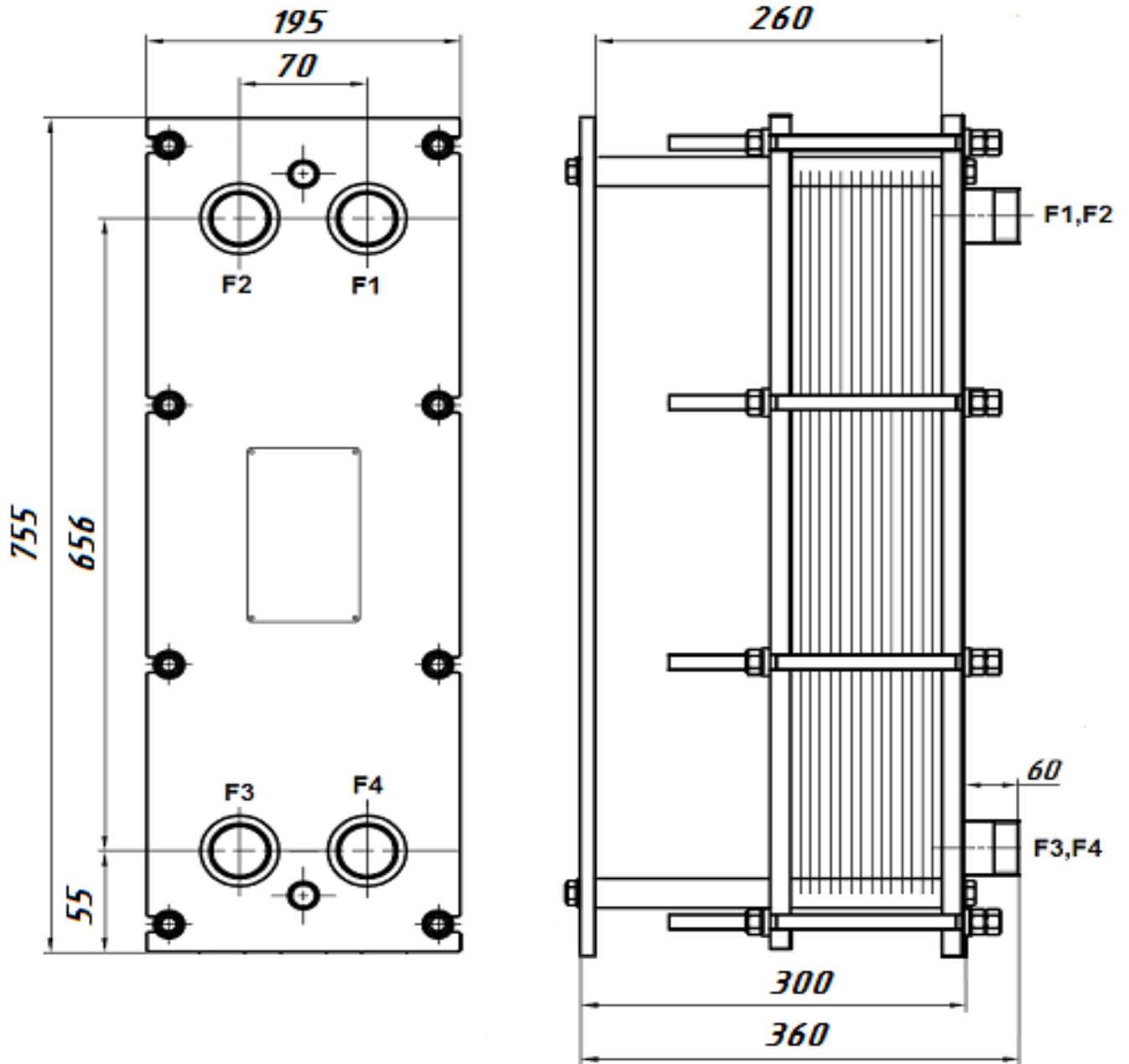


МАРКА ТЕПЛОБІМННИКА		Теплообмінник ОВ 50кВт РЕ0,085-50-10			
		ГАРЯЧА СТОРОНА		ХОЛОДНА СТОРОНА	
НАВАНТАЖЕННЯ	kW			<b>50,00</b>	
МАСОВА ВИТРАТА	kg/s	0,60		0,60	
ОБ'ЄМНА ВИТРАТА	m <sup>3</sup> /h	2,19		2,19	
ТЕМПЕРАТУРА НА ВХОДІ	°C	80,00		50,00	
ТЕМПЕРАТУРА НА ВИХОДІ	°C	60,00		70,00	
ПАДІННЯ ТИСКУ (задане / розрахункове)	bar	0,50	0,33	0,50	0,49
ФІЗИЧНІ ВЛАСТИВОСТІ СЕРЕДОВИЩ					
СЕРЕДОВИЩЕ		Water		Water	
		Вхід	Вихід	Вхід	Вихід
ЩІЛЬНІСТЬ	kg/m <sup>3</sup>	971,77	983,15	988,02	977,71
ТЕПЛОЄМНІСТЬ	kJ/(kg.°C)	4,20	4,19	4,18	4,19
ТЕПЛОПРОВІДНІСТЬ	W/(m.°C)	0,67	0,65	0,64	0,66
ДИНАМІЧНА В'ЯЗКІСТЬ	cP	0,36	0,47	0,55	0,41
ЗАПАС ПОВЕРХНІ		11,34%			
ТЕХНІЧНІ ХАРАКТЕРИСТИКИ ТЕПЛОБІМННИКА					
ЗАГАЛЬНА КІЛЬКІСТЬ ПЛАСТИН		10			
ХОДОВІСТЬ		5 × 1		4 × 1	
КОМПОНОВКА КАНАЛІВ (КІЛЬКІСТЬ / ТИП)		9 Н			
ПЛОЩА ТЕПЛОБІМНУ	m <sup>2</sup>	0,67			
Коеф. теплопередачі (наяв. / треб.)	W/(m <sup>2</sup> .°C)	8 392,50	7 440,48		
Лог. ефективна різниця температур	°C	10,00			
Товщина пластини / матеріал		0.50 mm AISI316L			
Матеріал ущільнення / тип кріплення		EPDM HT	Hang on		
Мін./макс.розрах.темп.	(°C)	-20,00	120		
Мін./макс.розрах.тиск.	bar	16,00	22,88		
Внутрішній об'єм	Liters	1,72			
Макс.кількість пластин		54			
Матеріал рами / колір		ст.3	<b>RAL6029</b>		
	mm	300	<i>a max :</i> 28,00	<i>a min:</i>	26,50
Вага порожн. /заповн. апарату	kg	55,67	57,38		
З'єднання	Вхід гріючої сторони	F1	DN25 Threaded BSP AISI 316 /PN16		
	Вихід гріючої сторони	F4	DN25 Threaded BSP AISI 316 /PN16		
	Вхід холодної сторони	F3	DN25 Threaded BSP AISI 316 /PN16		
	Вихід холодної сторони	F2	DN25 Threaded BSP AISI 316 /PN16		
<b>Додатково</b>					

Теплообмінник ОВ 50кВт РЕ0,085-50-10



Примітка:

Розміри вказані приблизно та не можуть бути використані для проектування.