

manusa 

AUTODOORS.UA
 все типы автоматических дверей

Инструкция по установке SMART SELECTOR WITH LCD

Прочитайте эту инструкцию перед использованием. В данном руководстве вы найдете всю необходимую информацию для правильной установки продукта. Храните это руководство в надежном месте для последующего использования.

0 - Содержание

1. Описание
2. Подготовка к подключению
3. Монтаж селектора
4. Технические характеристики
5. Совместимость
6. Электромонтаж и пусконаладка
7. Выбор режимов работы двери
8. Основные функции
 - 8.1. Блокировка кнопок
 - 8.2. Изменение PIN-кода
 - 8.3. Изменение ширины открытия
 - 8.4. Датчик кол-ва людей
 - 8.5. Настройка времени и даты
 - 8.6. Язык
 - 8.7. Контрастность
9. Меню пользователя
 - 9.1. Навигация в меню
 - 9.2. Доступные опции
10. Меню технического обслуживания
 - 10.1. Навигация в меню
 - 10.2. Доступные опции
11. Безопасность
12. Сброс адреса селектора
13. Информация об ошибках

1 - Описание

Селектор функций, который используют исключительно с оператором Visio, который позволяет пользователям выбирать режим работы двери, изменять рабочие параметры, просматривать ошибки и другие данные, такие как время и количество циклов открытия. Селектор включает ЖК-экран и три функциональные кнопки:

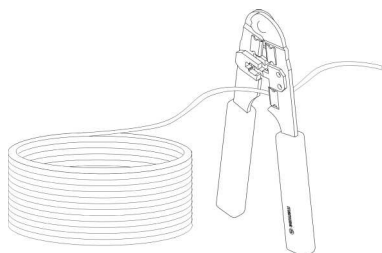


1. ЖК -экран.

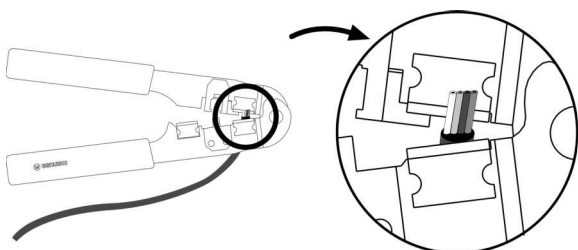
2. Область просмотра режима работы, меню настройки, информации об ошибках и т.д.
3. Область числовых значений. Здесь Вы можете просматривать время, число циклов открытия и значения текущих параметров.
4. Сигнал об ошибке
5. Область дополнительной информации. Отображает значение текущих параметров и статус селектора.
6. Отображение режима работы двери.
7. Кнопка подтверждения.
8. Правая кнопка выбора.
9. Левая кнопка выбора.

2 - Подготовка к подключению

10 метровый кабель поставляется с селектором и разъемами подключения и дополнительным разъемом для случая уменьшения длины кабеля. Следуйте этим инструкциям чтобы укоротить кабель:



2. Отрежьте кабель как показано на рис., оставив 6 мм (+/- 1мм) на 4-х проводах чтобы установить разъем.



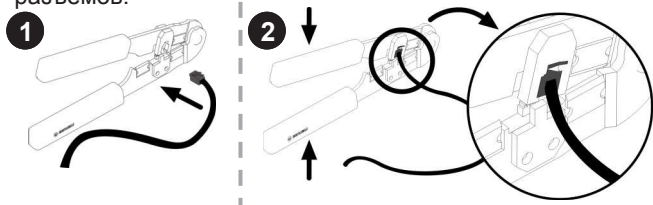
3. Убедитесь, что провода оголены и нет контакта между 4-мя проводами, который может вызвать короткое замыкание.



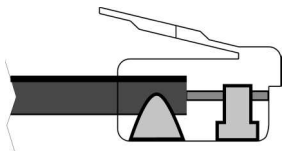
4. Установите провода в разъемы. Проверьте полярность, как показано на рисунке ниже, убедившись, что стопора разъемов расположены по диагонали на одном конце сталкивается кабель нерв, и клапан с противоположной разъеме обращена в противоположную сторону кабеля.



5. Используйте обжимной инструмент для зажима разъемов.

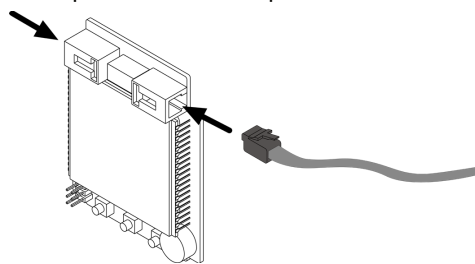


6. Убедитесь, что разъемы прикреплены к кабельным жилам, а металлические наконечники разъемов контактируют с проводами.



3 - Монтаж селектора

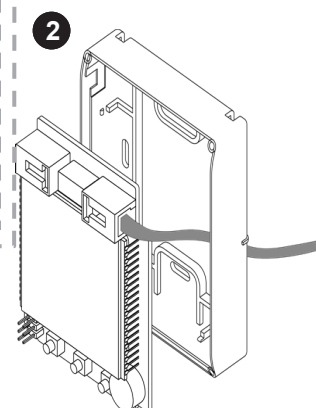
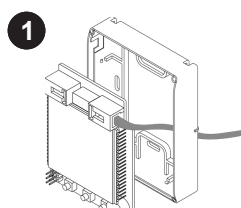
1. Вставьте RJ разъем в селектор



2. Уложите кабель в пластиковую коробку, выбрав один из двух вариантов, представленных ниже, который зависит от метода крепления (встраиваемый или поверхностный монтаж).

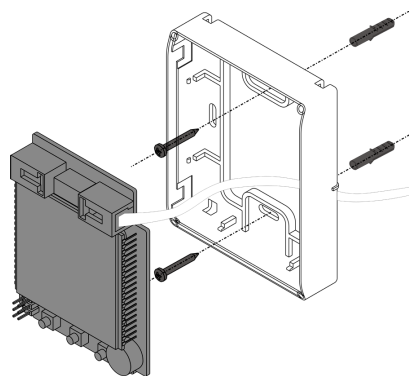
Встраиваемый монтаж

Поверхностный монтаж

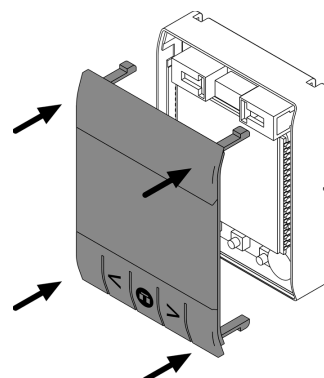


Для пропускания кабеля, возможно, потребуется плоскогубцы, чтобы удалить одну из четырех створок, показанных на рисунке.

3. Закрепите пластиковую коробку и вставьте ЖК-экран так чтобы 3 кнопки были снизу.



4. Установите крышку селектора.



4 - Технические характеристики

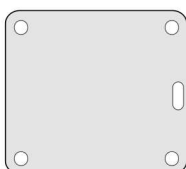
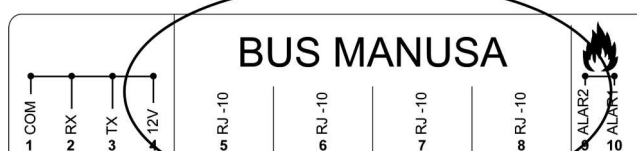
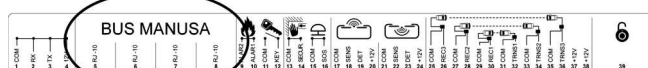
Напряжение питания	12 V DC
Сила тока питания	6 mA
Рабочая	0 to 50°C
Размеры:	100x75x26 mm
Максимальная длина кабеля	50m

5 - Совместимость

SMART селектор совместим только с приводом **manusa VISIO**.

6 - Электромонтаж и пусконаладка

Используйте кабель, поставляемый с приводом для подключения селектора к клеммам на плате управления.



Selector Smart

Подключите концы кабеля с RJ-10- разъемами к селектору и плате управления. Запустится режим автоматической настройки работы двери. Во время настройки на ЖК-экране можно видеть сообщение **“LOADING DATA”**.

Если режим автоматической настройки не запустился в течение 20 секунд после подключения кабеля, тогда нажмите 3 нижние кнопки одновременно и удерживайте их пока на ЖК-экране не появится сообщение **“ADDRESS RESET”**

Если будет использоваться второй селектор, он может быть подключен через RJ-10 разъем на плате управления.

Примечание: Не подключайте второй селектор, пока первый не находится в эксплуатации!

7 - Выбор режимов работы двери

Вы можете выбрать режим работы двери, нажав на левую или правую кнопки выбора. Область селектора над кнопками будет мигать с знаком выбранного режима. Нажмите центральную кнопку подтверждения, чтобы принять режим.



OPEN MODE



Дверь откроется и останется в этом положении. В этом режиме, створки могут быть перемещены вручную.



CLOSE MODE



В двери без электрозамка этот режим закроет дверь. В этом режиме створки могут быть перемещены вручную. В двери с электрозамком, створки закроются и будут заблокированы.



Примечание: Если внутренний радар движения активирован в момент закрытия дверей, двери вновь откроются, а затем повторится попытка закрытия пока двери полностью не закроются.

*В случае необходимости, техническая служба может увеличить время до активации электрозамка, чтобы позволить пользователю добраться до двери и выйти из помещения.

AUTOMATIC MODE



Дверь полностью откроется и закроется каждый раз, когда активируется радар движения (внутренней или внешней).



EXIT ONLY MODE



Дверь откроется только тогда, когда активируется внутренний радар движения.

*Примечание: в двери с электрозамком, створки будут заблокированы, пока они находятся в закрытом положении.



8 - Основные функции

8.1 - Блокировка кнопок

Чтобы избежать нежелательных действий, вы можете заблокировать клавиатуру селектора одновременным нажатием левой и правой кнопок в течение 2 секунд. Область 5 дисплея покажет маленький знак блокировки. В этом режиме при нажатии на любую кнопку, на ЖК-экране появится сообщение KEYPAD BLOCK.

Чтобы разблокировать клавиатуру, одновременно нажмите снова левую и правую кнопки в течение 2 секунд. Затем введите PIN-код, чтобы разблокировать.

8.2 - Изменение PIN-кода

По умолчанию значение PIN-кода - 1111. Чтобы изменить его, войти в меню PIN (см. раздел 9).

8.3 - Изменение ширины открытия

В Automatic and Exit Only режимах, дверь может быть запрограммирована на "зимнее открытие", чтобы уменьшить ширину раскрытия створок. Для активации этого режима, выберите опцию ACTIV REDUCT в меню настроек (ADJUSTMENTS menu).

8.4 - Датчик кол-ва людей

Привод Visio имеет датчик подсчета кол-ва людей. Если вы хотите просмотреть счетчик на дисплее, выберите меню SHOW, а затем вариант PEOPLE. Если вы хотите сбросить подсчет датчика к нулю, необходимо выбрать параметр RESET NUM. PEOPLE в меню COUNTING MECHANISMS (см. раздел 6)

8.5 - Настройка времени и даты

SMART селектор может показывать текущее время в области 3 ЖК-экрана.

Для просмотра времени, выберите опцию TIME в меню SNOW. (см. раздел 9).

Для настройки даты и времени, зайдите в опции DATE и TIME в меню CLOCK.

8.6 - Язык

Есть четыре доступных языка: каталонский, испанский, английский и французский. Чтобы изменить язык, выберите опцию LANGUAGE в меню ADJUSTMENTS.

8.7 - Контрастность

Чтобы изменить контрастность ЖК-экрана, перейдите в пункт CONTRAST в меню ADJUSTMENTS (см. раздел 6).

9 - Меню пользователя

9.1 - Навигация в меню

- Вход в меню пользователя:



Нажмите центральную кнопку и удерживайте в течение 1 секунды.

- Перемещение по разным подменю:



Для перемещения по различным пунктам меню, нажмите левую и правую кнопки. Чтобы изменить значения настраиваемых опций, нажмите левую и правую кнопки селектора.

- Подтверждение выбора и настройка изменений:



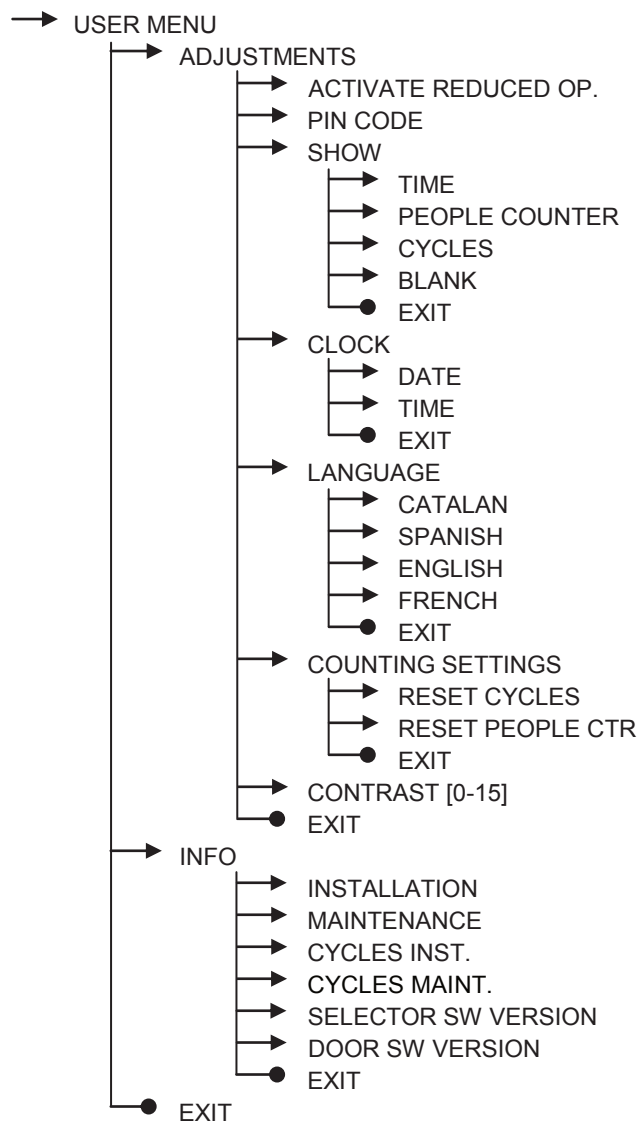
Нажмите центральную кнопку чтобы подтвердить и изменения настроек или подтверждения выбора параметра или подменю.

- Выход из меню или подменю:



Выберите пункт EXIT и нажмите центральную кнопку для выхода из текущего меню или подменю.

Пункты меню пользователя:



9.2 - Доступные опции

Установка зимнего открытия

Для установки/снятия зимнего режима выберите опцию **ACTIV REDUCTION OPEN** в меню **ADJUSTMENTS** (сообщение в области 2 возвращает в режим **DEACTIV REDUCTION OPEN**). Для возврата в меню **adjustments** нажмите левую или правую кнопку.

PIN-код

Эта опция позволяет конечному пользователю изменять PIN-код. Чтобы поменять код, выберите опцию **PIN**. Оказавшись внутри меню, введите текущий PIN-код с помощью кнопок выбора и нажмите центральную кнопку для подтверждения. Затем введите и проверьте новый PIN-код в том же порядке. На ЖК-экране появится сообщение **MODIFIED**.

SHOW

Используйте эту опцию, чтобы выбрать то, что появится в области 3 ЖК-экрана: время, кол-во прошедших людей, циклы открытия или **blanc**. Выбрать эту опцию можно с использованием левой или правой кнопки и подтверждение нажатием центральной кнопки.

Время

Используйте эту опцию для изменения текущей даты и времени. Чтобы настроить время и дату, выберите опцию **дату** или **время** с помощью кнопок выбора и подтвердите нажатием на центральную кнопку.

Язык

Вы можете выбрать язык дисплея из четырех языков: каталонский, испанский, английский и французский. Выберите язык с помощью правой или левой кнопки и подтвердите нажатием на центральную кнопку (появится сообщение в области 3).

Обнуление счетчиков

Используйте это меню, чтобы сбросить счетчик людей или счетчик открытий двери к нулю. Для сброса выберите нужный счетчик (люди или открытия), используя кнопки выбора (текущее значение счетчика появится в области 3) и нажмите центральную кнопку, чтобы сбросить значение к нулю.

Контрастность

Эта опция изменяет контрастность экрана. Чтобы изменить значение, нажмите центральную кнопку и изменяйте с помощью кнопок выбора. Чем выше число, тем выше контрастность. Чтобы сохранить настройки, нажмите центральную кнопку. Для выхода перейдите для меню **EXIT** и нажмите центральную кнопку.

INSTALLATION

Показывает дату установки двери.

MAINTENANCE (обслуживание)

Показывает дату последнего сервиса двери

CYCLES INST (циклы открытия-закрытия двери)

Показывает общее кол-во циклов откр-закр двери с начала эксплуатации двери.

CYCLES MAINT.

Показывает общее кол-во циклов откр-закр двери со времени последнего сервиса.

SELECTOR SOFT

Отображает текущую версию программного обеспечения SMART селектора.

DOOR SOFT

Отображает текущую версию программного обеспечения двери.

10 - Меню технического обслуживания

10.1 - Навигация в меню

- Вход в функции меню технического обслуживания:



Нажимайте левую кнопку повторно, удерживая правую кнопку нажатой, пока не появится сообщение MENU ST на ЖК-экране.

- Переход в подменю:



Для перемещения по различным пунктам меню, нажмите левую или правую кнопки. Чтобы изменить значения настраиваемых опций, нажмите левую и правую кнопки селектора.

- Подтверждение выбора и сохранение изменений:



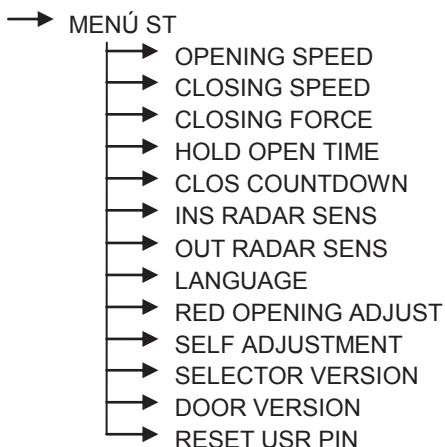
Нажмите центральную кнопку чтобы утвердить настройки изменения и подтвердите выбор параметра или подменю.

- Выход из меню или подменю:



Выберите пункт EXIT и нажмите центральную кнопку для выхода из текущего меню или подменю и переходу к главному меню сразу выше.

NAVIGATION MAP:



10.2 - Доступные опции

OPENING SPEED (скорость открытия)

Регулирует скорость открытия каждой створки
Значения: от 400 до 1000 мм/с.

CLOSING SPEED (скорость закрытия)

Регулирует скорость закрытия каждой створки
Значения: от 150 до 600 мм/с.

CLOSING FORCE (сила закрытия)

Регулирует силу закрытия каждой створки
Значения: от 40 до 140 N.

HOLD OPEN TIME (время задержки закрытия двери)

Регулирует время на которое дверные створки останутся открытым после достижения ими открытой позиции, чтобы позже снова закрыться.
Значения: от 0 до 9,9 сек.

CLOS COUNTDOWN

Регулирует таймер, который будет держать электрозамок разблокированным перед заблокированием двери, после выбора режима CLOSE.
Значения: от 0 до 99,9 сек.

INS RADAR SENS (чувствительность внутр. радара)

Регулирует чувствительность внутр. радара.
Значения: 1 - 25

OUT RADAR SENS (чувствительность внеш. радара)

Регулирует чувствительность внеш. радара.
Значения: 1 - 25

LANGUAGE

Вы можете выбрать один из следующих языков: каталонский, испанский, английский и французский. Выберите язык с помощью левой и правой кнопок, и нажмите центральную кнопку, чтобы подтвердить выбор. Перейдите к опции EXIT, чтобы сохранить новое значение.

RED OPENING ADJUST (ширина открытия двери)

Данный параметр регулирует макс. ширину открытия створок, когда дверь находится в режиме "зимнего открытия". Макс. и мин. значения зависит от фактической ширины дверного проема.

Самонастройка

Используйте этот параметр для запуска самонастройки после установки двери. Нажимайте центральную кнопку один раз, пока на ЖК-экране не появится сообщение «RUN SELF- ADJUSTMENT» и нажмите еще раз, чтобы запустить процесс самонастройки. Выберите EXIT и нажмите центральную кнопку для выхода из меню.

SELECTOR VERSION

Отображается версия программного обеспечения зашитая в памяти селектора.

DOOR VERSION

Отображается версия программного обеспечения в основной плате управления двери.

RESET USR PIN

Сброс значение PIN-кода пользователя к заводскому значению (1111). Нажмите центральную кнопку, пока сообщение "PIN-RESET" не появится на дисплее. Нажмите левую или правую кнопки для выхода из меню.

11 - Безопасность

Характеристика рабочей среды перед выполнением какого-либо вмешательства в дверь:

- Держите рабочее пространство чистым и опрятным.
- Обеспечить хорошее освещение.
- Оградите пределы вашего рабочего пространства, чтобы держать других людей прочь.

Носите соответствующие рабочую одежду:

- Не носите свободную одежду, ювелирные изделия, галстуки или другие элементы, которые могут быть пойманы в ловушку элементов в движении.

- Завяжите длинный слышат.
- Всегда используйте оборудование индивидуальной защиты

Избегайте вредных привычек во время работы:

- Избегайте Позитоны которые могут сделать вас чувствовать себя усталым
- Всегда твердо стоять на полу.
- Не используйте деталей машин, как опорные элементы для людей или объектов.

Держите всегда предупредит:

- Посмотрите после работы
- используйте здравый смысл.

SMART селектор был разработан, чтобы выбрать режим работы manusa автоматических дверей и устанавливать и настраивать различные рабочие параметры и функции. Предупреждения на этот селектор будет дополнена и расширена с дополнительного количества признаков и предупреждений, содержащихся в руководстве, поставляемом с автоматической дверью, на которой селектор установлен.

Ниже мы перечислим некоторые из видов, которые будут строго избегать:

- Не изменяйте селектор или любой из его компонентов.
- Не позволяйте детям играть с селектором.
- Не отключайте, манипулировать или вывести его из эксплуатации компонентов безопасности дверей.
- Не используйте любые запасные части, которые не являются оригинальные компоненты, поставляемые manusa.
- Не используйте селектор в качестве элемента поддержки для предметов или лиц
- Ни при каких обстоятельствах, открытой и доступ к внутренней части селектора или его соединений, если это не осуществляется в manusa авторизованного сервисного специалиста. Этот список включает в себя непреднамеренные виды использования, которые разумно предвидеть в связи с использованием этого селектора. Тем не менее, manusa не несет ответственности за любые возможные несчастные случаи или повреждения, вызванные любой другой злоупотребления не перечисленных выше.

12 - RESET THE SELECTOR ADDRESS

Если селектор не обнаруживает двери, выполните сброс внутреннего адреса селектора. Для сброса нажмите три нижние кнопки одновременно и удерживайте их до появления на ЖК-экране сообщения "ADDRESS RESET".

13 - Информация об ошибках



Если программа определит неисправности в работе двери, на ЖК-экране появится номер кода ошибки, сопровождаемый значком неисправности.

Если сообщение об ошибке (код неисправности) систематически появляется на ЖК-экране Вам надо очистить этот код неисправности и возобновить нормальную работу привода стереть из памяти. Для этого надо выбрать режим работы двери OPEN, а затем перейти в режим AUTOMATIC.

Ошибка	Возможные причины	Способы устранения
Избыточный ток 0001 Избыточный ток в двигателе	a. Избыточное напряжение или сила тока b. Короткое замыкание в двигателе или цепи.	a. Проверьте напряжение b. Проверьте сопротивление двигателя: (70 Ohm)
SOS 0002 Аварийный сигнал	a. Открыты створки антипаники. b. Активирована аварийная кнопка.	a. Закрыть створки антипаники и проверить магнитные датчики b. Соединить SOS и COM контакты.
OBST CLOSING 0003 Препятствие закрытию	Препятствие в закрытии.	a. Устраните препятствие. b. Проверьте ролики и нижние направляющие. c. Увеличьте скорость закрытия. d. Перейдите из режима OPEN в режим AUTOMATIC
OUTSIDE KEY SWITCH 0004 Активирован ключ внешнего переключателя	Ключ внешнего переключателя не был удален из устройства.	Удалите (уберите, вытащите) ключ из внешнего переключателя.
DOOR PARAM MEM. 0005 Параметры памяти	Parameter memory is falling.	a. Запустите процесс самонастройки> Отключите дверь от питания, затем подключите b. Если проблема не устраняется - замените плату управления
OBST. OPENING 0006 Препятствие открытию	Препятствие в открытии.	a. Устраните препятствие. b. Проверьте ролики и нижние направляющие. c. Увеличьте силу и скорость открытия
PHOTOCELL 0008 фотоэлементы	Фотоэлементы блокированы на время больше 1 мин.	a. Очистите оптику. b. Проверьте совпадение (со-осность).
FIRE ALARM 0009 Инфракрасные датчики	Сигнал тревоги активирован.	Проверьте нет ли помех в контакт тревоги.
BATTERY LOW 0011 Система паники двери	a. Аккумулятор разряжен. b. Низкое напряжение в сети.	a. Проверьте напряжение аккумулятора Ub>27v b. Замените плату управления.

Ошибка	Возможные причины	Способы устранения
INSIDE RADAR 0012 Сбой работы внутреннего радара	Радар постоянно активирован в течение более 1 мин.	a. Проверьте соединения. b. Замените внутренний радар.
OUTSIDE RADAR 0013 Сбой работы внешнего радара	Радар постоянно активирован в течение более 1 мин.	a. Проверьте соединения. b. Замените внешний радар.
PHOTOCELL 3 0014 IR Barrier 3	The third IR barrier is blocked.	a. Clean optics. b. Check the alignment .
MOTOR CONTROL 0015 Ошибка в управлении двигателем	Ошибка в плате управления.	a. Переключите с режима OPEN на режим AUTOMATIC b. Замените плату управления.
SAFETY SENSOR 0016 Ошибка боковых датчиков	Активирован сигнал безопасности.	a. Проверьте соединения. b. Замените радар безопасности.
ЖК-экран не светится	На селектор нет питания.	a. Проверьте соединения. b. Замените селектор.
LOADING DATA ----- Нарушение связи возникает при появлении сообщения "loading data"	Нет связи с оператором.	a. Проверьте соединения. b. Перезагрузите селектор. c. Запустите самонастройку. d. При установке более одного селектора, подключить один к панели управления первым, а затем второй соблюдая последовательность. См. раздел 6.

ПРИМЕЧАНИЕ: опции, описанные в данном документе, приведены только в информационных целях, и не являются обязательными.

Производитель оставляет за собой право изменять свои изделия без предварительного уведомления.

Последнее обновление: Апрель 2010

manusa

AUTODOORS.UA
все типы автоматических дверей

HEAD OFFICE
Edif. TESTA-10, 4º
Avda. Via Augusta, 71-73
08174 Sant Cugat del Vallés
Barcelona - Spain
Tel. +34 902 321 400
Fax +34 902 321 450

FACTORY
Ctra. Pla de Sta. Maria 235-239
43800 Valls - Tarragona (Spain)
Tel. +34 902 321 700
Fax +34 902 321 750

www.manusa.com