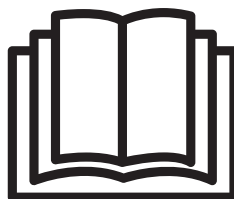
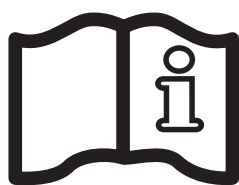
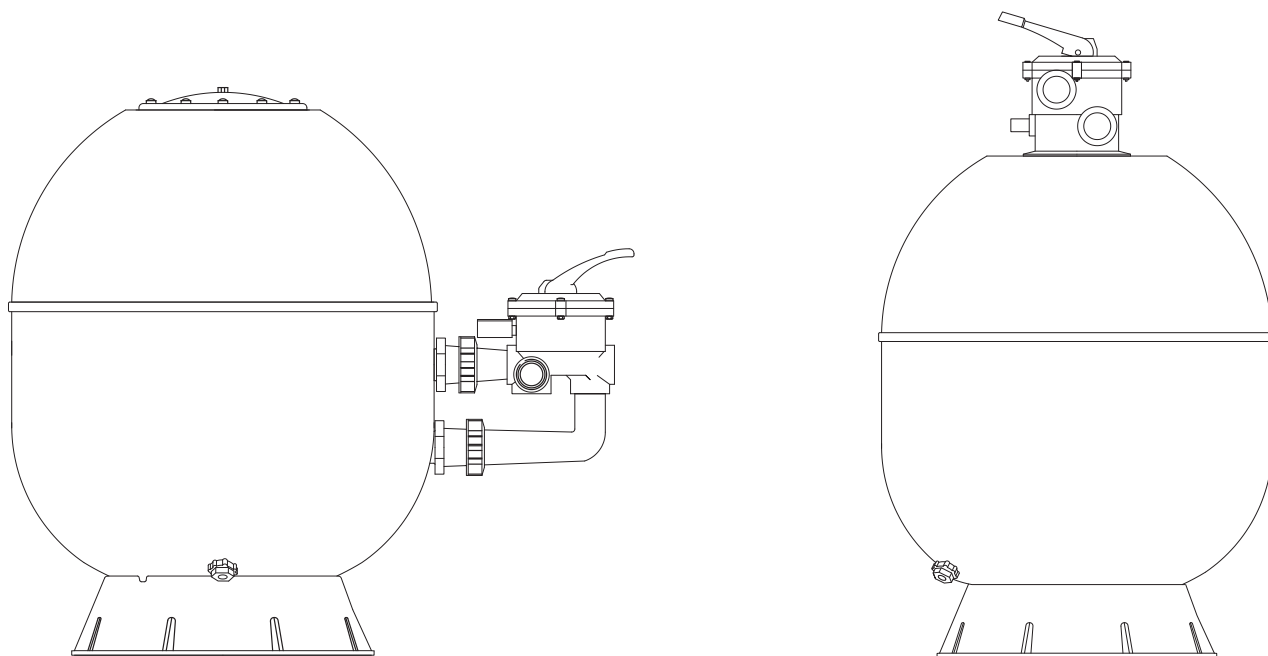




# HAYWARD®



## ПЕСОЧНЫЕ ФИЛЬТРЫ РУКОВОДСТВО ПОЛЬЗОВАТЕЛЯ

**СОХРАНЯЙТЕ ЭТУ ИНСТРУКЦИЮ**

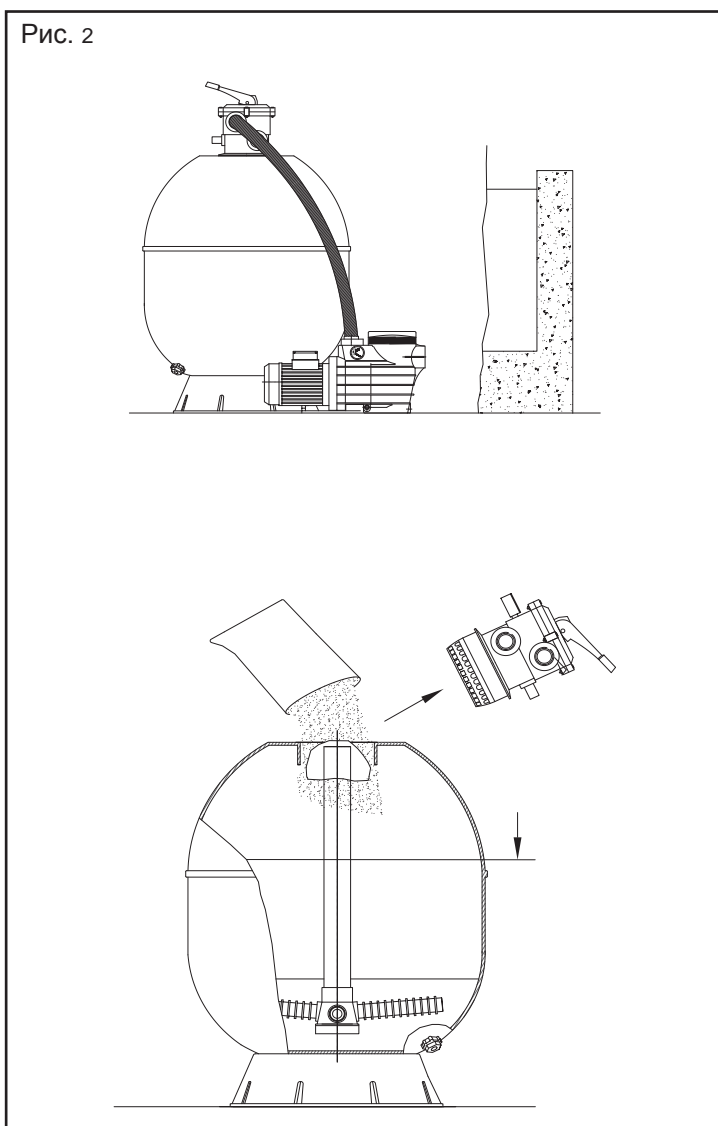
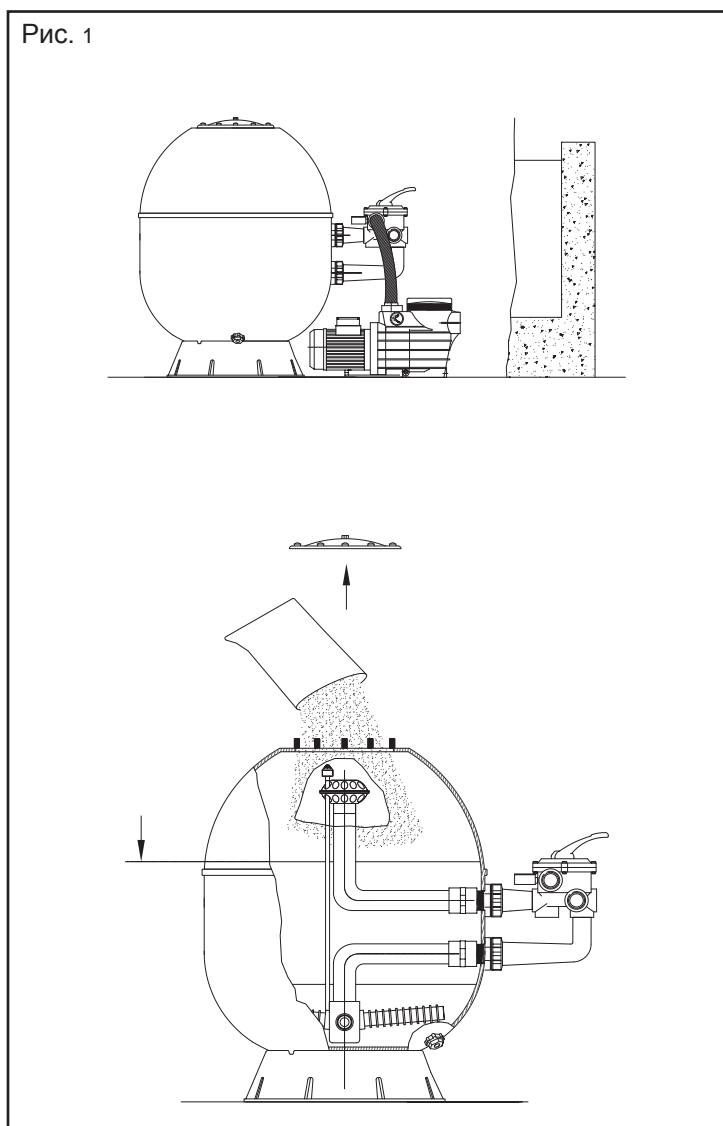


**ВНИМАНИЕ** - Прочтите и соблюдайте все рекомендации из этой инструкции пользователя, а также рекомендации, указанные на оборудовании. Несоблюдение инструкций может привести к телесным повреждениям.

**ВНИМАНИЕ** – Этот документ выдается владельцу бассейна и должен храниться в надежном месте.

**ВНИМАНИЕ** – Использование, чистка, обслуживание устройства детьми старше восьми лет или лицами, не обладающими достаточными знаниями и опытом, лицами с ограниченными физическими, сенсорными или умственными способностями возможно только после соответствующего инструктажа и под надлежащим присмотром взрослого ответственного человека, чтобы обеспечить безопасную эксплуатацию устройства, а также понимание и избежание опасностей, связанных с его эксплуатацией.

**ВНИМАНИЕ** – Необходимо присматривать за детьми, чтобы они не играли с устройством



**ИСПОЛЬЗУЙТЕ ТОЛЬКО НЕПОДДЕЛЬНЫЕ ЗАПАСНЫЕ ЧАСТИ HAYWARD**

Вы только что приобрели песочный фильтр, его основание и клапан.

## РАБОТА

В фильтре используется специальный песок, предназначенный для улавливания загрязняющих частиц, содержащихся в воде вашего бассейна. Песок засыпается в бак и работает как система фильтрации постоянного действия. Неотфильтрованная вода из бассейна, содержащая взвешенные загрязняющие частицы, всасывается насосом и подается на многоходовой контрольный клапан. При прохождении воды сквозь песок загрязнения улавливаются на уровне песчаной постели, и отфильтрованная вода вновь поступает в бассейн.

## УСТАНОВКА

### 1. Размещение фильтра

Фильтр должен быть размещён ровно, на чистом месте. Высота фильтра должна составлять не более 1,5 м от уровня воды. Размещайте фильтр так, чтобы трубопроводы, клапан и сливная пробка были легко доступны. Это позволит облегчить обслуживание и зимнее хранение.

### 2. Монтаж насоса

Установите насос и его опору на фильтре согласно инструкциям производителя.

### 3 Фильтр SIDE (клапан сбоку, Рис. 1):

Установите клапан; обратите внимание на то, чтобы тороидальные уплотнения были правильно размещены; затяните гайки (14) вручную до герметичного закрытия.

Снимите крышку (1), заполните фильтр водой на одну треть. Накройте распределитель (7) во избежание попадания в него песка. Затем заполните фильтр указанным объёмом песка (от 2/3 до 3/4 по высоте) и снимите защиту распределителя. Удалите остатки песка и установите крышку (1) на место. Подсоедините трубы к клапану.

Насос должен быть подключён на вход «PUMP»/НАСОС, возвратная водная линия к выходу «RETURN»/ВОЗВРАТ, а сток к выходу «WASTE»/СЛИВ.

### 4 Фильтр TOP (клапан сбоку, Рис. 2) :

Заполните фильтр водой на одну треть. Накройте ПВХ-трубу во избежание попадания в неё песка. Заполните фильтр указанным объёмом песка (от 2/3 до 3/4 по высоте) и снимите защиту трубы. Удалите остатки песка и осторожно установите клапан так, чтобы тороидальное уплотнение было правильно расположено на своём месте. Подсоедините трубы к клапану.

Насос должен быть подключён на вход «PUMP»/НАСОС, возвратная водная линия к выходу «RETURN»/ВОЗВРАТ, а сток к выходу «WASTE»/СЛИВ.

**Примечание 1:** не используйте силу для завинчивания наконечников соединения в сочленениях клапана.

**Примечание 2:** нанесите тефлон на элементы с внешней резьбой.

**Примечание:** Мы рекомендуем создать гравийный слой (размер гранул 3-5 мм) до уровня сеток (покрывая их), потом разместить среду для фильтрации до 2/3 - 3/4 фильтра. Гравийный слой позволяет обеспечивать лучший дренаж и простоту промывки противотоком.

## ЗАПУСК

**ВАЖНО ВСЕГДА ОСТАНАВЛИВАТЬ НАСОС, ПРЕЖДЕ ЧЕМ ПРИСТУПАТЬ К РАБОТЕ С МНОГОХОДОВЫМ КЛАПАНОМ.**

1. Убедиться, что все соединения надежно затянуты и в фильтр засыпано точно необходимое количество песка.
2. Установить клапан в положение «BACKWASH»/ОБРАТНАЯ ПРОМЫВКА. Всегда опускать рукоятку, прежде чем повернуть ее.
3. Запустить насос, следуя инструкциям производителя. Убедиться, что вода нормально циркулирует в контуре.

**ВНИМАНИЕ: При запуске насоса все всасывающие и нагнетательные клапаны должны быть открыты. В противном случае, вы подвергаете себя риску телесных повреждений, серьезных ранений или смерти.**

Когда подача воды станет равномерной, оставьте насос поработать, по меньшей мере, в течение 2 минут. Выполнение данной обратной промывки рекомендуется для удаления загрязнений или мелких частиц, содержащихся в фильтрующем песке.

4. Остановить насос и установить клапан в положение промывки «RINSE» /ПРОМЫВКА. Снова запустить насос и оставить его работать до тех, пор пока вода не станет чистой за смотровым окном клапана (примерно 1 минуту).
5. Остановить насос и установить клапан в положение «FILTER»/ФИЛЬТР. Снова запустить насос, начинается фильтрация. Отрегулировать впускной и выпускной клапаны для получения желаемого объема подачи воды.
6. Записать давление, указываемое в этот момент, и положение стрелки манометра. По мере работы фильтра загрязнения

**ИСПОЛЬЗУЙТЕ ТОЛЬКО НЕПОДДЕЛЬНЫЕ ЗАПАСНЫЕ ЧАСТИ HAYWARD**

задерживаются, и давление в баке увеличивается.

Как только оно превышает первоначальное значение начального давления (чистый фильтр) на 10 ПСИ (0.7 бар или кг/см<sup>2</sup>), необходимо очистить фильтр, выполнив обратную промывку.

**Примечание 1:** При первой очистке воды в вашем бассейне, возможно, понадобится часто производить обратную промывку фильтра. На практике, вначале загрязнений существенно больше.

**Примечание 2:** Регулярно производить чистку префильтров насоса и скиммеров для обеспечения бесперебойной работы системы фильтрации.

**Примечание 3:** Выступающие из стен установки, включающие нагреватель или систему очистки с форсунками или шупальцами, очень чувствительны к сильным ударам, поскольку работают при высоком давлении. Монтажнику следует принимать все необходимые меры для предотвращения сильных ударов по установке.

## ФУНКЦИИ КЛАПАНА И ФИЛЬТРА

### ФИЛЬТР (FILTER)

Установить клапан в положение «FILTER»/ФИЛЬТР для обеспечения фильтрации в нормальном режиме (от 10 до 14 часов ежедневно).

### ОБРАТНАЯ ПРОМЫВКА (BACKWASH)

Для очистки фильтра, когда давление превышает начальное давление на 10 ПСИ (0.7 бар или кг/см<sup>2</sup>). Остановить насос. Установить клапан в положение «BACKWASH»/ОБРАТНАЯ ПРОМЫВКА. Снова запустить насос, пока вода за смотровым окном не станет чистой. Примерно через 2 минуты остановить насос и установить его в положение «RINSE»/ПРОМЫВКА.

### ПРОМЫВКА (RINSE)

Установить клапан в положение «RINSE»/ПРОМЫВКА, запустить насос на одну минуту. Это позволяет отвести загрязненную воду после обратной промывки в сливную трубу, а не в бассейн. Остановить насос и установить клапан в положение «FILTER»/ФИЛЬТР, затем снова его запустить.

### СЛИВ (WASTE)

Вода отводится в сливную трубу, минуя фильтр, для понижения уровня воды в бассейне и непосредственного отведения сильно загрязненной воды при использовании всасывающей установки.

### РЕЦИРКУЛЯЦИЯ (RECIRCULATE)

Вода циркулирует, минуя фильтр, для быстрого распределения химических продуктов, или когда прибегают к ударному хлорированию.

### ЗАКРЫТО (CLOSED)

Прекращение циркуляции воды между фильтром и насосом.

**НИКОГДА НЕ ИСПОЛЬЗОВАТЬ ДАННУЮ ФУНКЦИЮ ПРИ РАБОТАЮЩЕМ НАСОСЕ.**

## КОНСЕРВАЦИЯ НА ЗИМНИЙ ПЕРИОД

1. Полностью опорожнить фильтр, открутив сливную пробку, расположенную в нижней части бака. Не устанавливать пробку на место в зимний период.
2. Установить и оставить рукоятку клапана между двумя положениями.
3. Опорожнить и законсервировать на зимний период насос, следуя инструкциям производителя.

## РЕМОНТ И ТЕХНИЧЕСКОЕ ОБСЛУЖИВАНИЕ

Обратиться к своему дистрибьютору Hayward. Завод не принимает обратно изделия без предварительного письменного согласия компании Hayward Pool Europe.

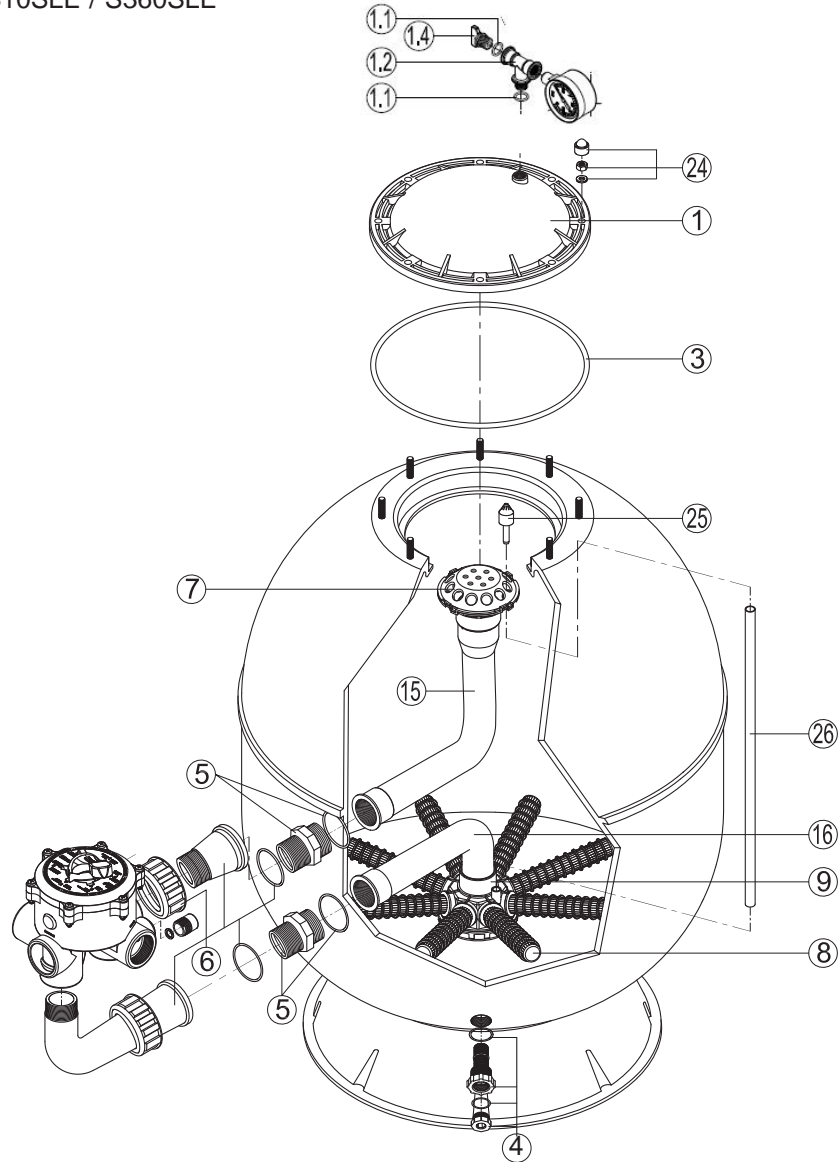
При сохранении неправильной работы или любого иного дефекта обратитесь к вашему дилеру-установщику.

Компания «HAYWARD» в явной форме заявляет, что не несет ответственности за ущерб, вызванный своими устройствами, при их несоответствующем ремонте, замене их оригинальных деталей на детали третьей стороны или выполнении ремонта с нарушением директив компании «HAYWARD» или положений данной инструкции.

Также это положение действует для случая добавления деталей и вспомогательных элементов, отличных от тех, которые рекомендует компания «HAYWARD».

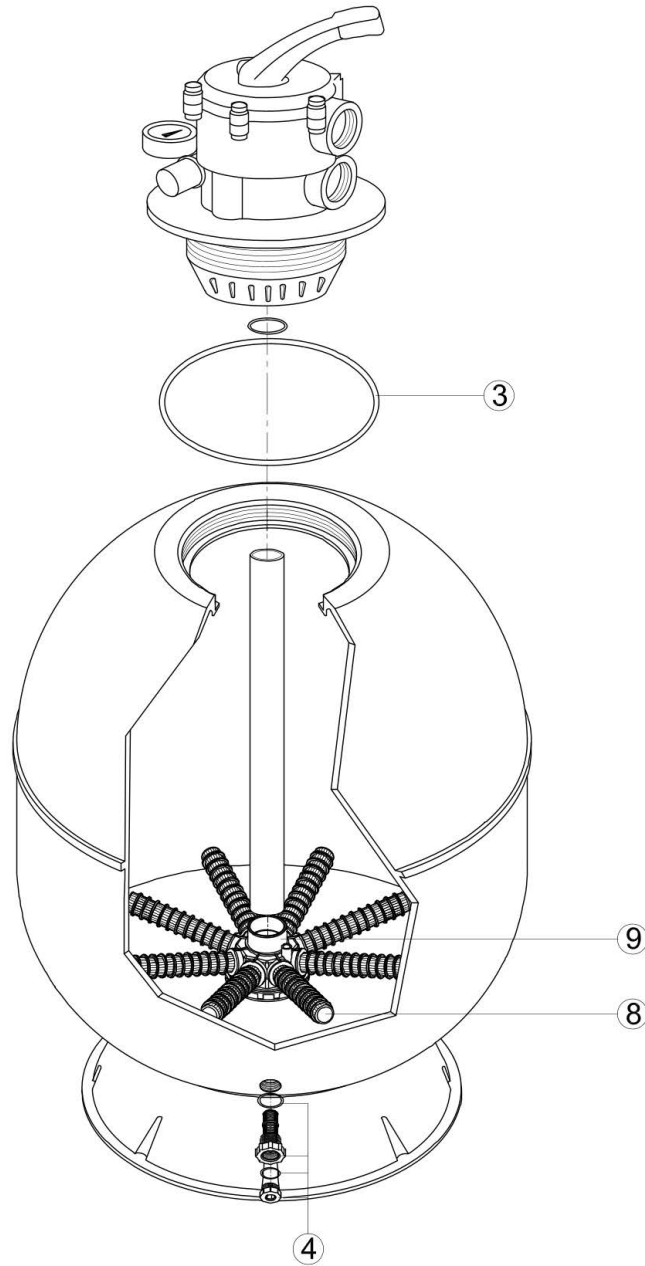
**ИСПОЛЬЗУЙТЕ ТОЛЬКО НЕПОДДЕЛЬНЫЕ ЗАПАСНЫЕ ЧАСТИ HAYWARD**

S210SLE / S240SLE / S310SLE / S360SLE



1 + 1.2 + 3	500201001000	15 (Ø 520)	500204103000
1.1 + 1.2 + 1.4	500211120300	15 (Ø 640)	500204104000
3	500201001100	15 (Ø 760)	500204106108
4	500413000400	15 (Ø 900)	500204107100
5 (1.5")	500201202000	16 + 9 (Ø 520)	500203133200
5 (2")	500201201100	16 + 9 (Ø 640)	500203104200
6 (1.5")	SPX0719PAKKR	16 + 9 (Ø 760)	500203196200
6 (2")	500200061100	16 + 9 (Ø 900)	500203217200
7	500200070300	24	500201001300
8 (Ø 520)	500201120000	25 + 26	500413002500
8 (Ø 640 - 680)	500201130000		
8 (Ø 760)	500201140000		
8 (Ø 900)	500201150000		
9	500203000000		

S210TLE / S240TLE



3	500200030300	8 (Ø 640)	500201130000
4	500413000400	9	500203000000
8 (Ø 400)	500201110000		
8 (Ø 520)	500201120000		

## GARANZIA LIMITATA

Tutti i prodotti HAYWARD sono coperti contro difetti di produzione o difetti sul materiale per un periodo di 2 anni dalla data di acquisto. Ogni eventuale richiesta di intervento in garanzia deve essere accompagnata da una prova di acquisto riportante la data. Si consiglia, pertanto, di conservare la fattura o lo scontrino fiscale.

La garanzia HAYWARD è limitata alla riparazione o sostituzione, a discrezione di HAYWARD, dei prodotti difettosi, se oggetto di uso normale condotto secondo le istruzioni riportate nel manuale d'uso, se non alterati in alcun modo e utilizzati esclusivamente con componenti e parti originali HAYWARD. La presente garanzia non copre i danni dovuti al gelo o legati all'azione di prodotti chimici. Ogni altro costo (trasporto, manodopera, ecc.) è escluso dalla presente garanzia.

HAYWARD non è da ritenersi responsabile per qualsiasi danno, diretto o indiretto, derivante da un'installazione non corretta, da collegamenti erronei o da un uso improprio del prodotto.

Per usufruire della presente garanzia e richiedere un intervento di riparazione o sostituzione di un articolo, contattare il proprio rivenditore.

Nessun sistema sarà autorizzato al rientro in fabbrica senza accordo scritto preliminare.

**Le parti usurabili non sono coperte da garanzia.**

## ОГРАНИЧЕННАЯ ГАРАНТИЯ

На ВСЕ изделия компании "HAYWARD" распространяется гарантия в случае обнаружения производственных либо материальных дефектов сроком на 2 года, начиная с даты покупки. К любым претензиям по гарантии следует в обязательном порядке прилагать доказательство покупки изделия, включая дату ее совершения. Поэтому мы настоятельно рекомендуем Вам сохранять и счет-фактуру вместе с товарной накладной на изделие.

Гарантия, предоставляемая на изделия компании "HAYWARD", ограничивается ремонтом или заменой дефектных изделий по выбору компании "HAYWARD", при условии их нормальной эксплуатации с соблюдением требований, приведенных в их "Руководствах", а также подразумевая, что изделия эти не подвергались каким-либо конструктивным изменениям и модификациям, и что использовались они исключительно вкуче с компонентами и принадлежностями, поставляемыми компанией "HAYWARD". Гарантия не распространяется на повреждения, причиненные воздействием низких температур или химикатов. Все прочие расходы (транспорт, обслуживание и т.п.) из гарантии исключены.

Компания "HAYWARD" не несет ответственности за любой прямой либо косвенный ущерб, понесенный вследствие ненадлежащей установки, соединения или эксплуатации изделия.

Для того, чтобы предъявить претензии по гарантии, равно как и потребовать ремонта либо замены изделия, рекомендуем Вам обращаться к своему дилеру.

Изделия, возвращенные на наш завод-изготовитель, не будут приняты без нашего предварительного письменного согласия.

**Настоящая гарантия не распространяется на изнашиваемые части.**

Spécifications - Specifications - Especificaciones - Especificações - Spezifikationen - Specifiche - Specificaties - Спецификации

Pression max. d'utilisation - Max. working pressure - Presión max. de uso - Pressão máxima de utilização - Maximaler betriebsdruck - Maximale werkdruk - Pressione massima di uso - Максимальное давление = 1.6 bars

Modèle		Surface de filtration			Débit recommandé		Dégagement suggéré				Sable requis			
Model		Filtration Area			Design Flow Rate		Sugg. Clearance				Media required			
Modelo		Superficie de Filtración			Caudal Previsto		Espacio libre recomendado				Carga de Sílex			
Modelo		Superfície de filtração			Caudal recomendado		Distância lateral & superior requerido				Areia requerida			
Modell		Filteroberfläche			Filterleistung		Vorgeschlagener Abstand				Sand			
Model		Filteroppervlak			Aanbevolen debiet		Voorgestelde vrije ruimte				Benodigd zand			
Modello		Area di filtrazione			Portata nominale		Spazio di manovra richiesto				Sabbia richiesta			
Модель		Площадь фильтрации			Производительность		Техническая зона				Песок			
SIDE	TOP	Ø (mm)	m <sup>2</sup>	ft. <sup>2</sup>	m <sup>3</sup> /h	GPM	Côté Side		Dessus Above		Type Type	Quantité Amount		
							Lateral Lateral	Seitlich Zijdelings	Lateral Superior	Drüber Bovenaan				
						Laterale Снизу		Superiore Сверху		Type Type	Hoeveelheid Quantita			
								Cm	Inch	Cm	Inch	mm	kg	lb
S210SLE	S210TLE	520	0.21	2.26	10	44	45	18	45	18	0.55	100	220	
S240SLE	S240TLE	640	0.32	3.44	14	61	45	18	45	18	0.55	165	365	
S310SLE		760	0.45	4.84	22	97	60	24	60	24	0.55	305	675	
S360SLE		900	0.63	6.78	30	132	60	24	60	24	0.55	425	940	