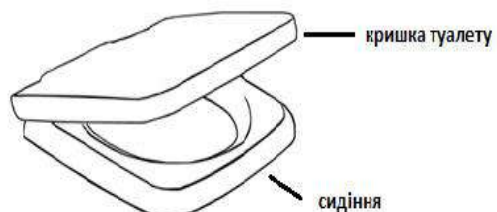




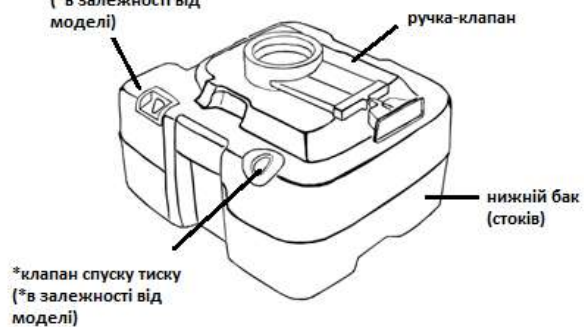
Інструкція з експлуатації

Портативний біотуалет

- Конструкція біотуалету виготовлена з поліетилену високої щільності (ударо- термостійкий ABS пластик)
- Повністю автономний виріб
- Не потребує підключення до стаціонарної каналізації
- Модельний ряд представлений виробами, ємністю нижнього баку 20 л
- Ємність верхнього баку 12 л
- Для початку експлуатації необхідно лише закріпити засувки
- Вага виробу невелика, що полегшує транспортування та процедуру очищення
- За потреби, деталі можливо замінити
- Розмір виробу (нижній бак, 20 л): 415x365x420 мм



*індикатор заповнення
(*в залежності від моделі)



1. Особливості конструкції

* Розмір біотуалету аналогічний до стандартного стаціонарного туалету, сидіння та кришка мають потовщені стінки для додаткової міцності виробу (Рис.1)

* Система змиву передбачає використання лише чистої води (вода не циркулює в замкненому циклі, Рис.2)

* Виріб повністю автономний. Не потребує підключення до стаціонарної каналізації, системи водопостачання або електромережі

* Матова текстура пластику попереджує механічні пошкодження

* Подвійна герметична зливна ручка - клапан попереджує протікання та появу неприємних запахів (Рис.3)

* Міцні, стійкі до корозії бокові засувки надійно з'єднують верхній та нижній баки (Рис.4)

* Зйомний бак для стоків легко спорожнити (Рис.5)

* Обидва баки (верхній та нижній) являють собою цільні герметичні резервуари

* Патрубок (*отвір (*в залежності від моделі)) для відведення стоків великого діаметру, що спрощує спорожнення баку та запобігає засміченню (Рис.6)



(Рис.1)



(Рис.2)



(Рис.3)



(Рис.4)



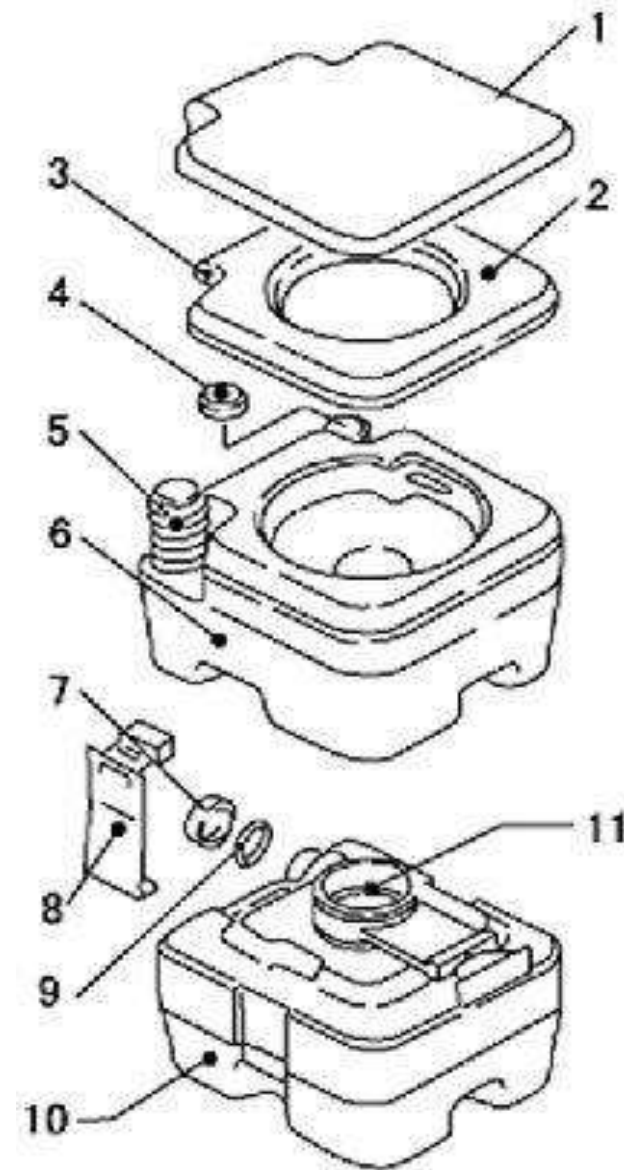
(Рис.5)



(Рис.6)

2. Комплектація портативного туалету

№	Номер запчастини	Опис
1	СНН-Т-009	Кришка
2	СНН-Т-010	Сидіння
3	СНН-Т-011	Шарнірний штифт
4	СНН-Т-019	Ковпачок ємності верхнього баку
5	СНН-Т-015	Помпа у зборі
6	СНН-Т-012	Верхній бак (бак чистої води)
7	СНН-Т-023	Ковпачок патрубку (отвору) для відводу стоків
8	СНН-Т-021	Засувка у зборі
9	СНН-Т-001	Ущільнювач круглий А
10	СНН-Т-022	Нижній бак (бак стоків)
11	СНН-Т-024	Ручка-клапан у зборі



(Рис. 7)

3. Використання та експлуатація

(1) Використання

* Відкрийте ковпачок верхнього баку (бак чистої води), наповніть його свіжою чистою водою, закрийте ковпачок. Для максимальної ефективності, рекомендовано додавати до води спеціальні засоби догляду, які попереджують утворення нальоту від води та змащують частини виробу. В нижній бак (бак стоків) рекомендовано залити чисту воду, об'ємом не менше 1 л. для полегшення подальшого процесу очищення.

* Перед використанням необхідно відкрити ручку-клапан (потягнути вперед у напрямку від туалету)

* Натиснути помпу один або декілька разів (за потреби), щоб змити бак після

використання, при необхідності чашу очистити щіткою (Рис. 8)

* Після закінчення експлуатації, необхідно закрити ручку-клапан (потягнути в напрямку до туалету).

(2) Спорожнення нижнього баку (баку стоків)

* Бак для стоків необхідно спорожнити, коли вміст приблизно досягне рівня

2 см нижче ручки-клапана. Для моделей, які укомплектовані індикатором рівня стоків,

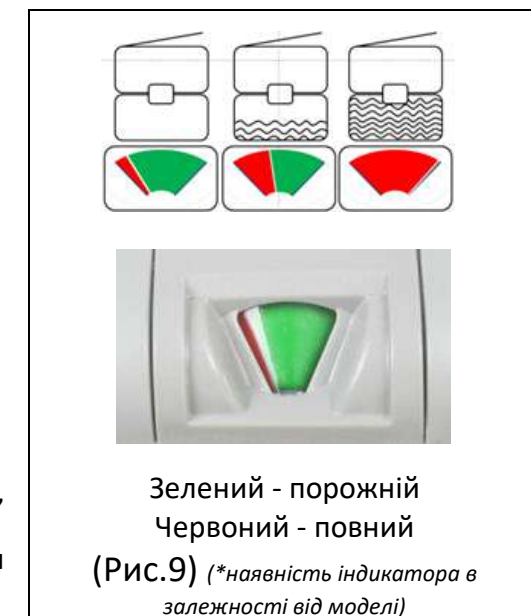
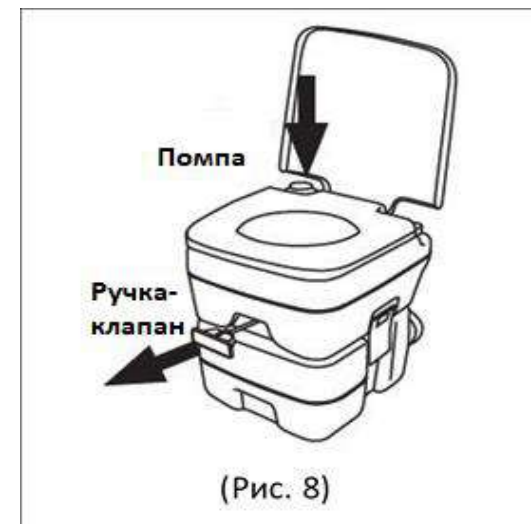
бак необхідно спорожнити, коли колір індикатора змінюється із зеленого на червоний (Рис. 9)

* Перед тим, як від'єднати нижній бак від верхнього, необхідно переконатись, що ручка-клапан

щільно закрита (для попередження переливання вмісту баку стоків). Далі відкрити засувки з обох боків туалету,

утримуючи верхній бак двома руками, від'єднати його від нижнього баку. Важливо не демонтувати /розбирати

ручку-клапан в процесі очищення баку стоків



- * Вміст баку стоків призначений для зливу в стаціонарну каналізацію або стічну яму
- * Знімаючи ковпачок патрубка (*отвору (*в залежності від моделі)) відводу стоків, переконайтесь, що бак знаходиться у вертикальному положенні (Рис. 10)

Примітка: атмосферний тиск і перепади температури можуть спричинити підвищення тиску в баку стоків. Слід обережно відкривати першого разу ручку-клапан або спершу відкрити ковпачок баку стоків.

(Рекомендовано перед тим, як відкрити бак стоків для спорожнення, розмістити бак у горизонтальному положенні, відкрити ручку-клапан, а потім закрити - для скидання внутрішнього тиску)

- * Повільно вилити вміст в стаціонарну каналізацію або стічну яму
- * Для подальшого очищення баку стоків залити чисту воду в бак, закрити ковпачок та ретельно прополоскати, вилити воду в стаціонарну каналізацію або стічну яму
- * Зняти ковпачок та заповнити нижній бак чистою водою, об'ємом не менше 1 л. Для максимальної ефективності, рекомендовано додавати до води спеціальні засоби догляду, які попереджують утворення сторонніх запахів, газоутворення, розчиняють тверді відходи та підтримують чистоту бака. Дозування та рекомендації по використанню засобів догляду зазвичай вказано на пакуванні виробу.



Процес очищення поетапно



(3) Збирання портативного туалету

* Необхідно помістити нижній бак в горизонтальне положення та переконались, що ущільнювачі зафіксовано. Тримаючи нижній бак двома руками, розігнути засувки та розмістити отвір верхнього бака в центрі висувної ручки-клапана нижнього бака.

* Зафіксувати засувки на нижньому бакові

* Відкрити ковпачок верхнього бака та додати чисту воду у верхню частину горловини, потім закрити щільно ковпачок для подальшого використання.

Примітка: Як користуватись боковими засувками?
(Рис. 11)



4. Застереження

- (1) Не рекомендовано потрапляння на виріб прямих сонячних променів протягом тривалого періоду часу
- (2) Уникайте високих температур (понад 60 °C)
- (3) Під час використання не спиратись на задню кришку виробу
- (4) Використання дітьми повинно відбуватись під наглядом дорослих



5. Експлуатація

- (1) Необхідно періодично змащувати ручку - клапан мастильними метріалами
- (2) Ручку- клапан можливо демонтувати для очищення або технічного огляду, для цього необхідно відкрутити її проти годинникової стрілки
- (3) Очищення рекомендовано проводити з використанням м'яких неабразивних миючих засобів для санітарних виробів. Заборонено використовувати засоби, які містять хлор та абразивні частки у своєму складі.

Для продовження строку експлуатації, рекомендовано використовувати спеціалізовані засоби по догляду за санітарними виробами.

6. Зберігання

Виріб призначений для використання без обмежень щодо сезонності. За необхідності зберігання портативного туалету протягом зимового сезону потрібно дотримуватись наступних рекомендацій:

- (1) спорожнити обидва баки, промити, висушити
- (2) переконались, що вода повністю злилась з помпи, для цього потрібно декілька разів натиснути на помпу
- (3) зберігати в темному сухому місці, уникати потрапляння прямих сонячних променів та високої температури

Гарантія:

1. Оригінальні запчастини доступні через офіційного Постачальника
2. У випадку порушення функціонування протягом гарантійного терміну, Постачальник проводить ремонт або заміну виробу
3. З метою проведення сервісного обслуговування, Покупець власними силами звертається до Продавця з чеком, який підтверджує придбання виробу та заповненим гарантійним талоном
4. Деталі, які замінюються у процесі ремонту переходять у власність Сервісного центру
5. Претензії, що підпадають під наступні категорії, прийматись не будуть у наступних випадках:
 - продукція, яка використовувалась неналежним чином, або під час використання якої не було дотримано рекомендацій інструкції (наприклад, неправильне використання рідин)
 - продукція або конструкція продукту була піддана змінам або «модифікаціям» кінцевим споживачем
 - код або серійний номер виробу змінювались
 - виріб має механічні пошкодження, які не було виявлено під час передпродажного огляду продукції
6. Нехтування рекомендацій виробника, щодо застосування спеціальних рідин по догляду за виробом може призвести до пошкоджень, які не передбачені даною гарантією
7. Постачальник та виробник не несуть відповідальність за наслідки, спричинені використанням виробу не за призначенням.

ГАРАНТІЙНИЙ ТАЛОН

Продавцем в присутності покупця проводиться перевірка товару та заповнюється даний гарантійний талон.
Найменування товару/модель
Серійний номер
Продавець/Торгуюча організація
Дата продажу/підпис Продавця

Місце печатки Продавця

Просимо Вас зберігати гарантійний талон протягом всього гарантійного терміну.

При покупці виробу вимагайте заповнення талона.

Гарантійний термін починає свою дію з дати продажу, що зазначена в гарантійному талоні.

Термін гарантії – **12 місяців**.

Усі претензії щодо механічних пошкоджень приймаються тільки в момент покупки і замінюються Продавцем на новий виріб у присутності Покупця.

Гарантія поширюється на відсутність фабричних дефектів, безперебійну роботу виробу за призначенням та виключно на механічну частину виробу.

Гарантійні зобов'язання виконуються за адресою:

ТОВ "Тайм Еко", м. Київ, вул. Генерала Наумова, 1

Тел. (044) 424-80-44, 423-06-06

www.time-eco.kiev.ua

Продукція пройшла санітарно-гігієнічну експертизу, відповідає вимогам санітарного законодавства України, безпечна для здоров'я людини.