



*Руководство по эксплуатации и обслуживанию*

**ОСУШИТЕЛЬ СЖАТОГО ВОЗДУХА ПРЯМОГО  
РАСШИРЕНИЯ**

**DSI 30-560**

*McGrp.Ru*

## ДЕКЛАРАЦИЯ СООТВЕТСТВИЯ НОРМАМ ЕС



ATS S.r.l., Via Enzo Ferrari 4, 37045 San Pietro di  
Legnago, Verona, Italy Tel. 0039 0442 629219 – Fax 0039  
0442 629126 e-mail [info@atsairsolutions.com](mailto:info@atsairsolutions.com)-  
[www.atsairsolutions.com](http://www.atsairsolutions.com)

заявляем с полной ответственностью, что продукция, к которой относится настоящая декларация, соответствует следующим директивам, а также установленным нормам:

2014/30/EU (Электромагнитная совместимость)  
2006/42/CE (Директива по машинам)  
2014/35/UE (Директива по низкому напряжению)  
2014/68/UE (Директива PED)



Имя / Фамилия

Fabio Massaro

Должность

Managing Director

Дата

Подпись

STD.

## **ИНДЕКС**

### **1. ОБЩИЕ СВЕДЕНИЯ**

- 1.1 Функциональное описание
- 1.2 Безопасное использование сушилки

### **2. ТЕХНИЧЕСКОЕ ОПИСАНИЕ**

- 2.1 Эксплуатация
- 2.2 Контур охлаждения
  - 2.2.1 Схема
  - 2.2.2 Холодильный компрессор (1M1)
  - 2.2.3 Конденсатор (CND)
  - 2.2.4 Фильтр дегидратации (FF)
  - 2.2.5 Капиллярная трубка (КТ)
  - 2.2.6 Алюминиевый теплообменник (SC)
  - 2.2.7 Предохранительный термостат (TS)
- 2.3 Воздушный контур

### **3. УСТАНОВКА**

- 3.1 Принятие и транспортировка
- 3.2 Место установки
- 3.3 Схема установки
- 3.4 Подключение к сети
- 3.5 Слив конденсата

### **4. ЗАПУСК**

- 4.1 Перед запуском
- 4.2 Запуск

### **5. РАБОТА**

- 5.1 Панель управления
- 5.2 Стандартная работа
- 5.3 Настройка
- 5.4 Сигналы тревоги
- 5.5 История аварийных сигналов

### **6. ТЕХНИЧЕСКОЕ ОБСЛУЖИВАНИЕ, УСТРАНЕНИЕ НЕИСПРАВНОСТЕЙ, ЗАПЧАСТИ И ДЕМОНТАЖ**

- 6.1 Управление и обслуживание
  - 6.1.1 Очистка сливного электромагнитного клапана
- 6.2 Поиск и устранение неисправностей
- 6.3 Демонтаж сушилки

### **СПИСОК ПРИЛОЖЕНИЙ**

- A Технические характеристики серии DSI 30-560
- B Legend
- C Размеры сушилок
- D Схемы подключения
- E Покомпонентный вид
- F Рекомендуемые запчасти

*McGrp.Ru*

## 1. ОБЩИЕ СВЕДЕНИЯ

### 1.1. ФУНКЦИОНАЛЬНОЕ ОПИСАНИЕ

Осушительные установки с охлаждающим циклом были разработаны как экономичные и компактные устройства для удаления конденсата, содержащегося в сжатом воздухе, путем его охлаждения. Принцип действия осушителей, описываемых в настоящем Руководстве, представлен на схемах воздушного контура и контура охлаждения (параграфы 2.2 и 2.3).

Подаваемый потребителям воздух практически не содержит влаги, а накапливающийся в сепараторе конденсат выводится наружу за счет специальных систем выпуска. С целью экономии пространства, занимаемого аппаратом, и во избежание образования конденсата на внешних стенках линейных трубок, обрабатываемый воздух, перед выпуском из осушителя, предварительно нагревается в противоток воздуху, поступающему в осушитель.

Осушитель уже оснащен всеми системами контроля, защиты и регулировки, таким образом, он не нуждается в дополнительных устройствах.



Перегрузка установки в пределах максимальных рабочих показателей вызывает ухудшение характеристик осушителя (повышенная точка росы), но не наносит вред безопасности.

Электрическая схема (приложение E) имеет минимальную степень защиты IP 42 и **должна быть оснащена линейным защитным устройством и заземлением, что осуществляется силами пользователя в соответствии с действующими в стране нормативами в области электротехники.**

**McGrp.Ru**

### 1.2 БЕЗОПАСНОСТЬ ПРИ ЭКСПЛУАТАЦИИ ОСУШИТЕЛЯ

Значки, нанесенные на осушитель и содержащиеся в Руководстве.

	Опасность общего характера		Не трогать, опасность удара током
	Опасность - высокое напряжение, электрический ток		Запрещается обслуживание силами неквалифицированного персонала
	Опасная зона		Экологические предписания
	Обязательно обращение к Руководству по эксплуатации		Перерабатываемые материалы

Данное оборудование спроектировано и изготовлено в соответствии с действующими европейскими нормами безопасности, вследствие чего все операции, связанные с установкой, эксплуатацией и обслуживанием, должны осуществляться в соответствии с инструкциями, содержащимися в настоящем Руководстве.



Любые действия по установке, обслуживанию и контролю, для осуществления которых требуется доступ к осушителю, должны производиться квалифицированным персоналом. Изготовитель не несет ответственности за последствия ненадлежащей эксплуатации и несоблюдения правил, содержащихся в настоящем Руководстве.

## 2. ТЕХНИЧЕСКОЕ ОПИСАНИЕ

### 2.1 ПРИНЦИП ДЕЙСТВИЯ

Основными компонентами описываемого в данном Руководстве осушителя являются два отдельных контура: контур сжатого воздуха, разделенный на два теплообменника, и контур охлаждения.

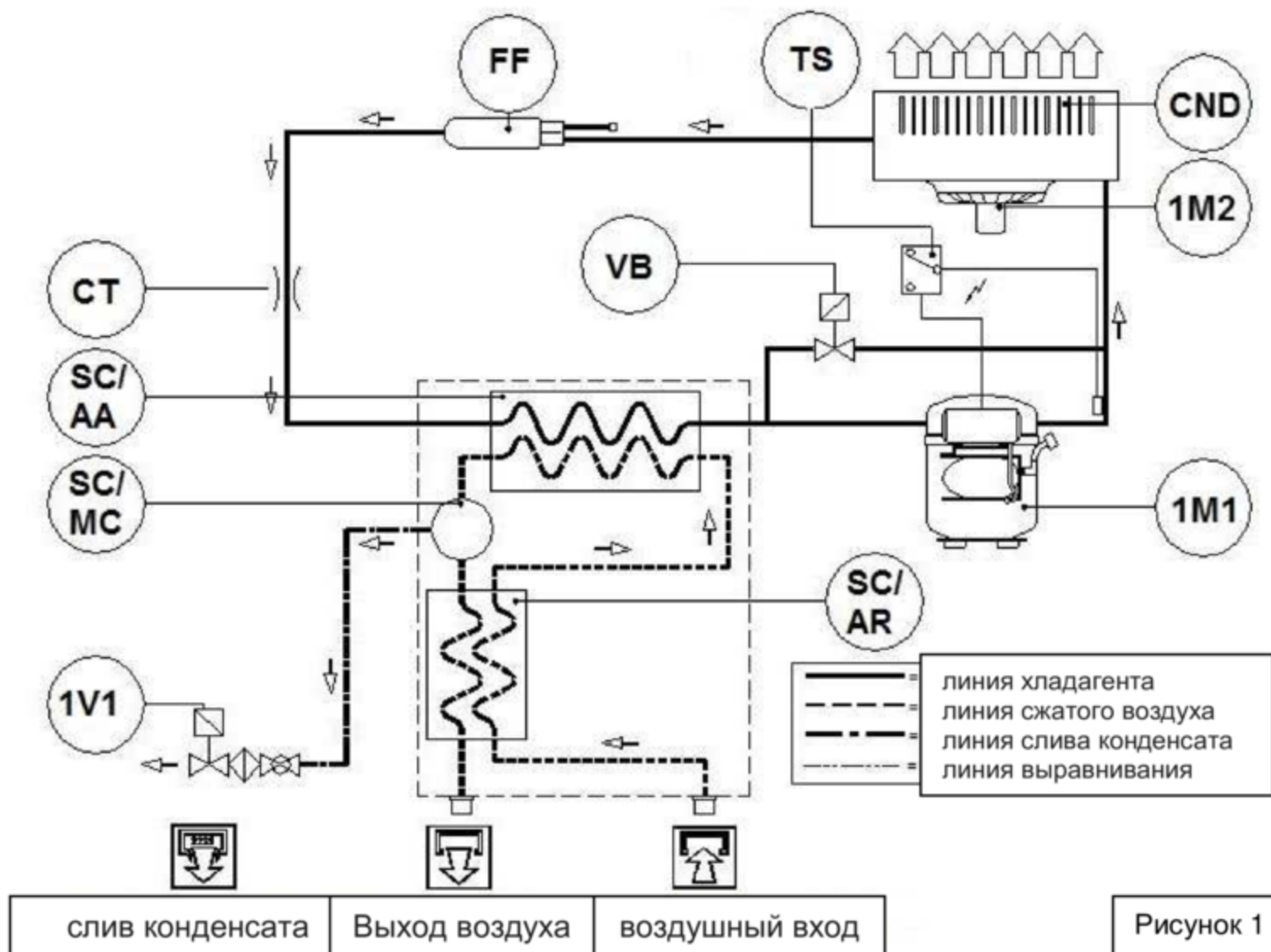
Горячий и влажный воздух проходит через теплообменник воздух/воздух, прежде чем попасть в испаритель (теплообменник воздух/хладагент), где, вследствие контакта с контуром охлаждения, он остывает для обеспечения конденсации содержащейся в нем влаги. Конденсированная влага отделяется и выводится в сепаратор.

Холодный воздух проходит через теплообменник воздух/воздух, где он частично нагревается входящим горячим воздухом, который в свою очередь начинает охлаждаться (предварительное охлаждение). Основу контура охлаждения, необходимого для данного процесса, составляют холодильный компрессор, конденсатор и испаритель, который именуют также теплообменником воздух/хладагент.

### 2.2 КОНТУР ОХЛАЖДЕНИЯ

*McGrp.Ru*

#### 2.2.1 СХЕМА



### **2.2.2 ХОЛОДИЛЬНЫЙ КОМПРЕССОР (1M1)**

Холодильный компрессор представляет собой движущую силу системы, где газ, поступающий из испарителя (зона низкого давления) сжимается до достижения давления конденсации (зона высокого давления). Все используемые нами компрессоры изготовлены производителями высшей категории и спроектированы для применения при высоких показателях давления и больших перепадах температур. Конструкция является полностью герметичной и полностью удерживает газ, обеспечивая, таким образом, высокую энергоэффективность и длительный срок службы. Компрессорный блок механически удерживается амортизаторами, что позволяет устранить большую часть шумов и распространения вибрации. Электродвигатель охлаждается всасываемым охлаждающим газом, проходящим через обмотки двигателя перед поступлением к цилиндрам сжатия. Внутренняя тепловая защита предохраняет компрессор от перегрева и электрических перегрузок. Защита автоматически отключается, как только будут достигнуты номинальные значения температуры.

### **2.2.3 КОНДЕНСАТОР (CND)**

Конденсатор является тем узлом, в котором газ, поступающий из компрессора, охлаждается, и образуется жидкий конденсат. Механически он состоит из контура, образованного медными трубками (по которым течет газ) и помещенного внутрь блока из алюминиевых пластин. Процесс охлаждения происходит благодаря осевому вентилятору, который, оказывая давление на окружающий воздух, содержащийся в осушителе, заставляет воздух проходить через блок пластин.

Температура окружающей среды не должна превышать номинального значения. Важно также

**ЗАЩИЩАТЬ УСТРОЙСТВО ОТ ПЫЛИ И ДРУГИХ НЕЧИСТОТ.**

### **2.2.4 ФИЛЬТР - ВОДООТДЕЛИТЕЛЬ (FF)**

Остатки влаги и примеси, которые могут накапливаться внутри системы охлаждения, а также плотные смеси, образующиеся вследствие длительной эксплуатации осушителя, способны затруднять смазку компрессора и забивать капиллярную трубку. Задачей фильтра-водоотделителя, установленного перед капиллярной трубкой, является задержка нечистот и предотвращение их циркуляции в системе.

### **2.2.5 КАПИЛЛЯРНАЯ ТРУБКА (СТ)**

Состоит из отрезка медной трубки малого сечения, установленного между принимающим элементом и испарителем для создания затруднения потоку охлаждающей жидкости. Данное затруднение вызывает падение давления, функционально связанного с температурой, получаемой в испарителе: чем меньше давление на выходе из капиллярной трубки, тем ниже температура в испарителе. Длина и диаметр капиллярной трубки точно рассчитаны в зависимости от характеристик, которыми должен обладать испаритель; никакого обслуживания или калибровки здесь не требуется.

## **2.2.6 АЛЮМИНИЕВЫЙ ТЕПЛООБМЕННИК (SC)**

Теплообменник воздух/воздух, теплообменник воздух/хладагент и сепаратор конденсата паросушильного типа встроены в единый модуль. Встречные потоки сжатого воздуха в теплообменнике воздух/воздух обеспечивают максимальную теплопередачу. Широкое сечение проходных каналов в теплообменнике позволяет снизить скорость и сократить потребление энергии при проходе. Большие размеры теплообменника воздух/хладагент в сочетании с противотоком газа обеспечивают полное испарение хладагента (предотвращая возврат жидкости к компрессору). Высокопроизводительный сепаратор конденсата установлен между теплообменниками. Никакого обслуживания здесь не требуется; эффект коалесценции обеспечивает высокий уровень сепарации влаги.

## **2.2.7 ЗАЩИТНОЕ ТЕРМОРЕЛЕ (TS)**

Служит для защиты компрессора. При работе осушителя с нормальным количеством хладагента температура на выходе стабильна, но в случае если количество хладагента отличается от требуемого, температура на выпуске становится выше допустимой и защитное термореле отключает питание компрессора. Температура на выходе увеличивается также при загрязнении конденсатора или при выходе из строя вентилятора.

## **2.3 ВОЗДУШНЫЙ КОНТУР**

Осушитель создан для осушения сжатого воздуха. Любое использование машины в условиях, отличающихся от изложенных в приложении 1 возможно только по согласованию с изготовителем.

**McGrp.Ru**

# **3. УСТАНОВКА**

## **3.1 ПРИЕМКА И ПЕРЕВОЗКА**

В момент приемки Заказчик обязан провести инспекцию всех узлов осушителя и убедиться в их целостности и наличии всех позиций, перечисленных в сопроводительных документах.

Претензии по недостатке и повреждениям необходимо направлять непосредственно в наш адрес или в адрес ближайшего дилера в течение 8 (восьми) дней с момента получения груза.

Необходимо, чтобы осушитель постоянно находился в вертикальном положении в соответствии со значками, расположенными на упаковке. Для перемещения необходимо использовать средства, обладающие грузоподъемностью, достаточной для веса данного оборудования.



После прибытия осушителя на место установки снимите упаковку. Рекомендуется сохранять оригинальную упаковку как минимум на весь период действия гарантии на оборудование. Наряду с этим, своевременно произведите утилизацию различных материалов в соответствии с действующими в стране нормативами.

Запрещается снятие каких-либо панелей во время перевозки и установки осушителя.

Неиспользуемый осушитель должен складироваться в упаковке в месте, защищенном от пыли, при температуре не выше 50 °C и удельной влажности в пределах 90%. Если хранение длится более 12 месяцев, свяжитесь с изготовителем.

### 3.2 МЕСТО УСТАНОВКИ

При оборудовании места, где будет располагаться осушитель, необходимо учитывать следующие требования:



- Машина должна быть защищена от атмосферных воздействий и от прямых солнечных лучей.
- Основание должно быть ровным и соответствующим весу машины.
- Температура окружающей среды должна соответствовать информации, приведенной на шильдике осушителя (Приложения А и В)
- Помещение должно быть чистым, сухим, без воздушных потоков (рекомендуется отводить горячий воздух из помещения, где установлен осушитель).
- Обеспечьте достаточное свободное пространство вокруг осушителя для его надлежащего охлаждения, обслуживания и инспекции.



Всасываемый воздух не должен содержать дым и огнеопасные пары, которые могут вызвать риск воспламенения или взрыва.

### 3.3 ПЛАН УСТАНОВКИ



Прежде чем начать любые действия по установке, убедитесь в том, что:

- **Оборудование не имеет узлов под давлением.**
- **Оборудование не имеет узлов под напряжением.**
- **Трубки, подсоединенные к осушителю, не загрязнены.**



После проверки в соответствии с вышеуказанными пунктами можно переходить к установке.



Подключите осушитель к линии сжатого воздуха в соответствии с изображениями на схеме установки. После того, как выполнены предыдущие требования, рекомендуется:



- **Установить осушитель в таком положении, чтобы все системы управления машиной находились на виду для удобства работы.**



- **Установите противопыльный фильтр на 3 мкм, поскольку он необходим для обеспечения нормальной работы внутренних узлов оборудования.**

- **Установите группу by-pass, которая позволяет изолировать машину от сети, что облегчает процесс обслуживания.**

1	Воздушный компрессор
2	Конечный охладитель
3	Сепаратор конденсата
4	Бак
5	Автоматический выпускной клапан
6	Противопыльный фильтр 3 мкм
7	<b>Осушитель</b>
8	Выпускной соленоидный клапан
9	Коалесцентный фильтр 1 мкм
10	Коалесцентный фильтр 0,01 мкм
11	Угольный фильтр 0.003 мг/м3
12	Масляно-водяной сепаратор

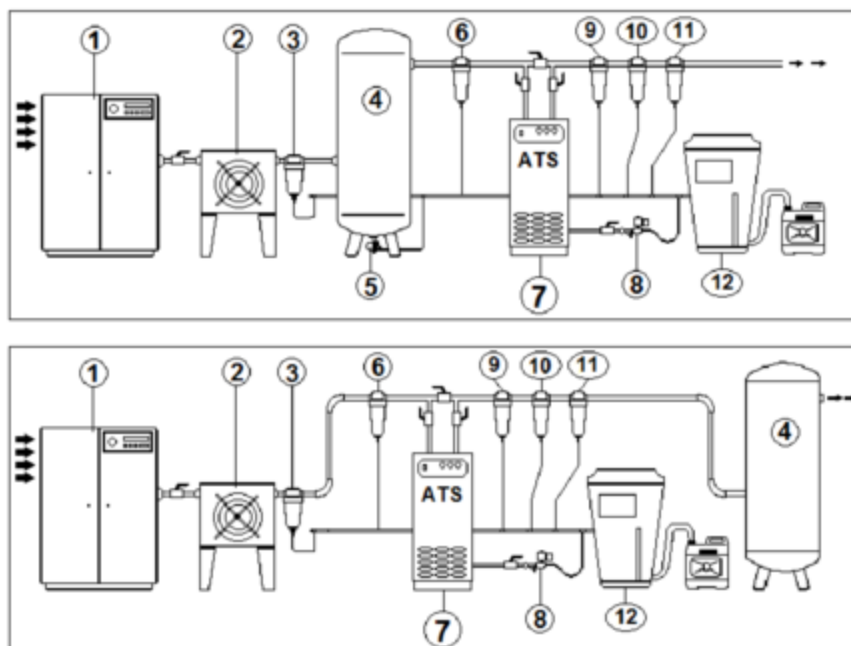


Рисунок 2

### **3.4 ПОДКЛЮЧЕНИЕ К СЕТИ**

#### **ОПАСНО! – Высокое напряжение**



Подключение к сети должно осуществляться квалифицированным персоналом, защитные системы должны соответствовать действующим в стране законодательным нормам.

Перед подключением оборудования к электросети, убедитесь, что напряжение и частота сети соответствуют информации, приведенной на шильдике осушителя. Разрешенный допуск по напряжению – 5%.

Осушители поставляются с уже подключенным к машине электрическим кабелем. Главная электрическая розетка должна быть оснащена дифференциальным магнитно-термическим прерывателем. Сечение проводов питания должно быть правильно рассчитано квалифицированным персоналом в соответствии с действующими в стране нормативами. Должны быть произведены все необходимые регулировки в соответствии с мощностью, потребляемой осушителем (см. номинальные значения на шильдике осушителя).

Подавайте питание на осушитель только убедившись, что напряжение и частота в электросети постоянны и соответствуют информации, приведенной на шильдике осушителя. В обязанности пользователя входит оснащение установки надлежащей линейной защитой и заземлением соответствии с действующими в стране нормативами по электротехнике.

### **3.5 ВЫПУСК КОНДЕНСАТА**



Конденсат сливается за счет давления воздуха, поступающего в осушитель.

Никогда не направляйте сливную струю конденсата на людей.

Не допускайте попадания конденсата в окружающую среду.



Собранный в осушителе конденсат содержит частицы масла, попавшие туда из воздуха компрессора.

Рекомендуется установить масляно-водяной сепаратор, куда отправлять весь конденсат от компрессоров, осушителей, баков, фильтров и т.д.

Осушитель может поставляться с системой слива, программируемой по времени посредством электронной платы или же может иметь емкостный слив (см. приложение G).

## **4. ЗАПУСК**

### **4.1 ПЕРЕД ЗАПУСКОМ**



Перед запуском машины убедитесь, что все рабочие параметры соответствуют информации, приведенной на шильдике.





Осушитель поставляется уже испытанным и отрегулированным для нормальной работы и не требует какой-либо калибровки. Тем не менее, убедитесь в его нормальном функционировании в первые часы работы.

## 4.2 ЗАПУСК

Перечисленные ниже операции должны осуществляться после первого запуска и каждого запуска, который следует после долгого перерыва в работе вследствие проведения обслуживания или любых иных причин.



1. Убедитесь, что все инструкции, содержащиеся в главах «УСТАНОВКА САЙТА» (п. 3.2) и «УСТАНОВКА» (пункт 3.3), соблюдаются.
2. Активировать подачу тока.
3. Если дисплей выключен, нажмите кнопку START / STOP  не менее 3 секунд, чтобы начать показ машины, показывая температуру
4. Устройство начнет работу после 1-минутной задержки безопасности.
5. Подождите 5-10 минут, пока машина не выполнит стандартные рабочие параметры.
6. Медленно откройте воздушный выпускной клапан и последовательно откройте клапан впуска воздуха.
7. Медленно впускайте воздух через сушилку
8. Проверьте, правильно ли затянуты и зафиксированы все соединительные трубы.

Перед отсоединением сушилки от электропитания нажмите кнопку START / STOP  не менее 3 секунд. После этого подождите 10 минут, прежде чем снова включить сушилку, чтобы обеспечить повторное балансирование давления фреона.

# McGrp.Ru

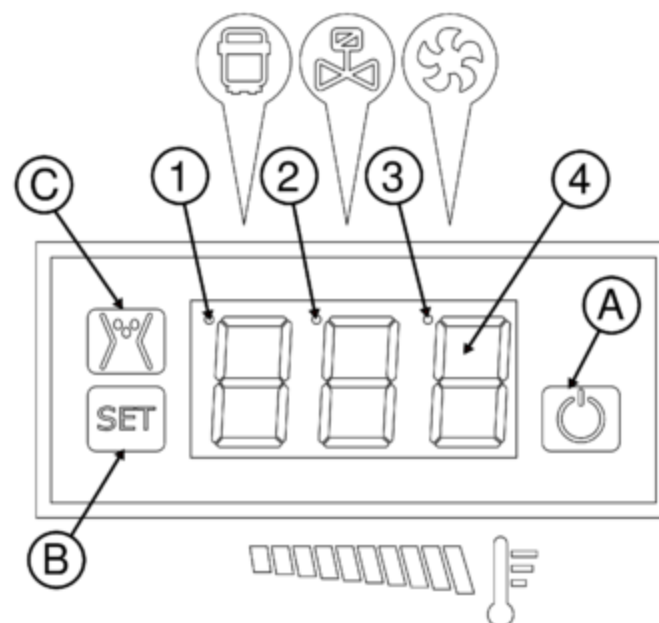
## 5. РАБОТА




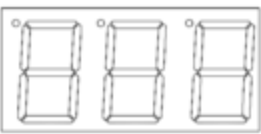



### 5.1 ПАНЕЛЬ УПРАВЛЕНИЯ

Машины, принадлежащие к этой серии, снабжены электронной системой, поэтому возможные операции сброса могут выполняться цифровой панелью, расположенной на передней части сушилки.

Панель управления, изображенная на рисунке, состоит из 3

клавиш (START / STOP , SET , DRAIN TEST ) и 3 светодиодов сигнализации, обозначенных значками.



№	НАЗВАНИЕ	ИКОНКА	СОСТОЯНИ	ОПИСАНИЕ
1	КОМПРЕССОРНЫЙ СВЕТ		ON	Компрессор включен
2	КЛАПАН СВЕТ		ON	Слив конденсата под напряжением
3	Светодиодный вентилятор		ON	Вентилятор под напряжением
4	дисплей		OFF	ВЫКЛЮЧЕНИЕ
			3	Температура точки росы
A	START / STOP ключ			Активирует и деактивирует процесс
B	SET ключ			Ввод Установка параметров (в зависимости от текущего дисплея)
C	DRAIN TEST ключ			Ручная проверка слива

*McGrp.Ru*





## 5.1 СТАНДАРТНАЯ ЭКСПЛУАТАЦИЯ

Кнопка START / STOP: нажата на 3 секунды, она активирует или деактивирует процесс. Когда процесс деактивирован, дисплей не отображается. Во время работы сушилки включается светодиод COMP (1).

## 5.2 НАСТРОИТЬ

Устройство управляет соленоидом компрессора, вентилятора и конденсата осушителя сушилки и позволяет калибровать рабочие параметры. В случае особых требований, касающихся управления операциями, пользователь может изменить настройку запрограммированных параметров. Параметры (Pr1-8), которые можно настроить, отображаются в таблице.

### Как установить вверх

- Для доступа к режиму настройки держите нажатой кнопку SET  не менее 3 секунд.
- Появится первый параметр Pr1
- Используйте кнопку DRAIN  для увеличения или уменьшения значения.
- Чтобы подтвердить и перейти к следующему параметру, нажмите кнопку SET .
- Для сохранения и выхода на нормальный дисплей нажмите кнопку SET  в течение 3 секунд. Дисплей отобразит «SA».
- Если в течение 30 секунд не выполняются никакие операции, система автоматически завершает настройку.

**McGrp.Ru**

параметр	Описание	Единица измерения	Диапазон	По умолчанию	Замечания
Pr1	Время слива	sec	1-10	1	Настройка в зависимости от состояния
Pr2	Время цикла слива	sec	0-600	120	0 для использования с без потерь дренажных
Pr3	Время автоматического сброса	min	1-19	5	Производство использовать только
Pr4	Тип датчика		0-3	0	
Pr5	Заданное значение вентилятора	°C	25-52	42/46*	
Pr6	Гистерезис вентилятора	°C	1-10	1/2**	
Pr7	Смещение вентилятора	°C	-5 / +5	0	
Pr8	Смещение точки росы	°C	-5 / +5	0	

\* Заданное значение вентилятора 42°C для DSI30-240; Заданное значение вентилятора 46°C для DSI330

\*\* Гистерезис вентилятора 1°C для DSI30-240 Гистерезис вентилятора 2°C для DSI330

### 5.3 Отображаемое сообщение

Сообщение	описание	условия	действия
<b>ES</b>	Сохранение энергии	Точка росы ниже $-1\text{ }^{\circ}\text{C}$ в течение 6 минут	Подождите 5 минут для работы автоматического перезапуска
<b>AdP</b>	Сигнал о высокой точке росы	Точка росы выше $17\text{ }^{\circ}\text{C}$ Более 6 минут	Выключить устройство для сброса, если сигнал тревоги сохраняется в службе контакта
<b>P1</b>	Сигнал датчика точки росы	Вся проблема с датчиком точки росы	Изменение зонда / сушилki не прекратится
<b>P2</b>	Сигнал датчика вентилятора	Вся проблема с датчиком	Смена зонда / сушилki не прекратится, чтобы работающий вентилятор продолжал работать

### 5.4 ИСТОРИЯ СИГНАЛА

Устройство может отображать историю аварий. Чтобы узнать, сколько событий тревоги произошло в последней операции.

#### Как войти в историю событий тревоги:

- Нажмите и удерживайте кнопки SET  и DRAIN TEST  в течение 2 секунд
- Вы увидите E и количество времени энергосбережения.
- Нажмите SET  в течение 1 секунды для сброса.
- Нажмите DRAIN TEST  в течение 1 секунды, чтобы перейти к следующей истории аварий.
- Вы увидите S и количество проблем с датчиками времени.
- Нажмите SET  в течение 1 секунды для сброса.
- Нажмите DRAIN TEST  в течение 1 секунды, чтобы перейти к следующей истории аварий.
- Вы увидите d, и будут появляться цифры времени высокой точки росы.
- Нажмите и удерживайте кнопки SET  и DRAIN TEST  в течение 2 секунд, чтобы вернуться к нормальному отображению.

## 6. ОБСЛУЖИВАНИЕ, УСТРАНЕНИЕ НЕИСПРАВНОСТЕЙ, ЗАПАСНЫЕ ЧАСТИ И УТИЛИЗАЦИЯ

Осушитель является холодильной установкой, вследствие чего необходимо соблюдать действующие в стране нормы безопасности, касающиеся оборудования данного типа.

### 6.1 ПРОВЕРКА И ОБСЛУЖИВАНИЕ

Прежде чем приступить к любым работам по обслуживанию, убедитесь в том, что:

1. Ни один из узлов системы не находится под давлением.
2. Ни один из узлов системы не находится под напряжением.

#### → ЕЖЕНЕДЕЛЬНО, ПОСЛЕ 40 ЧАСОВ РАБОТЫ

- Проверьте температуру на дисплее панели управления.
- Проверьте визуально корректность выпуска конденсата.

#### → ЕЖЕМЕСЯЧНО, ПОСЛЕ 200 ЧАСОВ РАБОТЫ

- Производите очистку конденсатора струей сжатого воздуха. Следите за тем, чтобы не повредить алюминиевые пластины батареи охлаждения.
- Производите очистку электроклапана выпуска конденсата в соответствии с условиями, изложенными в параграфе 6.1.1
- По окончании описанных операций убедитесь, что осушитель работает нормально.


#### → ЕЖЕГОДНО, ПОСЛЕ 2000 ЧАСОВ РАБОТЫ

- Проверьте на предмет повреждений шланг слива конденсата. При необходимости замените его.
- Убедитесь, что все соединительные трубки хорошо закреплены и затянуты.
- По окончании описанных операций убедитесь, что осушитель работает нормально.




**McGrp.Ru**

### 6.1.1 ОЧИСТКА ЭЛЕКТРОКЛАПАНА ВЫПУСКА КОНДЕНСАТА

1. Закройте шаровой кран, установленный перед механическим фильтром на входе электроклапана.
2. Разгерметизируйте фильтр нажатием кнопки DRAIN TEST  на панели управления.
3. Отвинтите крышку в конце фильтра для доступа к металлическому картриджу и прочистите его струей сжатого воздуха.
4. Соберите вновь и откройте запорный клапан фильтра.



## 6.2 УСТРАНЕНИЕ НЕИСПРАВНОСТЕЙ

	<p>Устранение неисправностей и операции по контролю и обслуживанию должны производиться квалифицированным персоналом. Для обслуживания холодильного контура обращайтесь к специалисту-холодильщику.</p>
---	---

### НЕИСПРАВНОСТЬ

### ВОЗМОЖНАЯ ПРИЧИНА И СПОСОБ УСТРАНЕНИЯ

- |   |  |
|---|--|
| <ul style="list-style-type: none"> <li>• Световой индикатор / Дисплей панели управления выключен.</li> <li>• Компрессор не включается</li> <li>• Вентилятор не вращается.</li> <li>• Отсутствие выпуска конденсата (и воздуха и воды).</li> <li>• Воздух непрерывно выходит из отверстия выпуска конденсата.</li> <li>• Наличие воды в линейных трубках снизу осушителя.</li> </ul> | <ol style="list-style-type: none"> <li>1. Проверить наличие напряжения на линии</li> <li>2. Проверить электрические соединения</li> <li>3. Проверить электронную плату. Если неисправность остается, заменить.</li> </ol> <ol style="list-style-type: none"> <li>1. Проверить электрические соединения и электронную плату.</li> <li>2. Сработала внутренняя термозащита компрессора. Выждать 1 час и проверить. Если неисправность остается, обратиться к специалисту-холодильщику.</li> <li>3. Проверить электрические узлы компрессора.</li> <li>4. Замыкание на компрессоре, заменить.</li> </ol> <ol style="list-style-type: none"> <li>1. Проверить защитный предохранитель (при наличии). При необходимости заменить.</li> <li>2. Проверить электрические соединения.</li> <li>3. Проверить электронную плату. Если неисправность остается, заменить.</li> <li>4. Замыкание на вентиляторе, заменить.</li> </ol> <ol style="list-style-type: none"> <li>1. Проверить электрические соединения.</li> <li>2. Загрязнение предварительного фильтра системы выпуска конденсата. Очистить.</li> <li>3. Сгорела катушка выпускного электроклапана. Заменить.</li> <li>4. Засор или заклинивание выпускного электроклапана. Прочистить или заменить.</li> <li>5. Проверить электронную плату. Если неисправность остается, заменить.</li> <li>6. Температура на дисплее панели управления ниже номинальной, обратиться к специалисту-холодильщику.</li> </ol> <ol style="list-style-type: none"> <li>1. Заклинивание выпускного электроклапана. Прочистить или заменить.</li> <li>2. Проверить время выпуска конденсата, установленное на плате.</li> <li>3. Проверить электронную плату. Если неисправность остается, заменить.</li> </ol> <ol style="list-style-type: none"> <li>1. Осушитель не работает. Включите его.</li> <li>2. Задействована система by-pass (если имеется). Перекрыть.</li> <li>3. Отсутствие выпуска конденсата. См. соответствующий параграф.</li> <li>4. Температура на дисплее панели управления выше номинальной. См. соответствующий параграф.</li> </ol> |
|---|--|

- Температура на дисплее панели управления выше номинальной.
  1. Проверить исправность подключения входа-выхода сжатого воздуха.
  2. Компрессор не включается. См. соответствующий параграф.
  3. Вентилятор не вращается. См. соответствующий параграф.
  4. Объем и/или температура воздуха на входе осушителя превосходят штатные значения. Восстановить номинальные показатели.
  5. Температура окружающей среды превышает штатные значения. Восстановить номинальные показатели.
  6. Засор конденсатора. Прочистить.
  7. Отсутствие выпуска конденсата (и воздуха и воды). См. соответствующий параграф.
  8. Проверить исправность и корректность установки контрольного температурного зонда.
  9. Утечка газа в холодильном контуре, остановить работу осушителя и обратиться к специалисту-холодильщику.
  10. Проверить электрические соединения
- Осушитель не пропускает сжатый воздух
  1. Проверить исправность подключения входа-выхода сжатого воздуха.
  2. Температура на дисплее панели управления ниже номинальной, обратиться к специалисту-холодильщику.
  3. Проверить исправность и корректность установки контрольного температурного зонда.
  4. Проверить соединительные трубки на предмет закупорки, при необходимости прочистить.
  5. Проверить корректность установки системы by-pass (если имеется).
  6. Проверить электронную плату. Если неисправность остается, заменить.

**ВАЖНО:**

**Температурный зонд является очень хрупким. Не отключайте зонд и не снимайте его с места установки. При возникновении любых проблем срочно обращайтесь в Сервисную Службу.**

### 6.3 УТИЛИЗАЦИЯ ОСУШИТЕЛЯ

При разборке осушителя его детали должны быть рассортированы в однородные группы по материалам.



Детали	Материалы
Охлаждающая жидкость	R134a, R407c – HFC, Масло
Кожухи и суппорты	Углеродистая сталь, Эпоксидные краски
Холодильный компрессор	Сталь, Медь, Алюминий. Масло
Алюминиевый теплообменник	Алюминий
Детали конденсатора	Алюминий, Медь, Углеродистая сталь
Трубка	Медь
Вентилятор	Алюминий, Медь, Сталь
Клапан	Латунь, Сталь
Контроллер выпуска	ПВХ, Алюминий, Сталь
Изоляционные материалы	Синтетический каучук без фторо- и хлоросодержащих углеводородов, Полистирол, Полиуретан.
Электрические кабели	Медь, ПВХ
Электрические детали	ПВХ, Медь, Латунь

Необходимо соблюдать действующие в стране нормы безопасности по утилизации каждого типа материалов.



Охлаждающая жидкость содержит небольшое количество масла, попадающие в нее из холодильного компрессора.

**McGrp.Ru**

Не допускайте попадания охлаждающей жидкости в окружающую среду. Она должна сливаться из осушителя при помощи специального устройства и сдаваться в центр переработки, где будет переработана для последующего использования.

# прикрепление

*McGrp.Ru*

СИККАТИВ	DSI	30	42	60	90	120	150	192	240	330	366	440	560	
Расход воздуха	l/min	500	700	1000	1500	2000	2500	3200	4000	5500	6100	7333	9333	
	scfm	17,5	24,5	35	52,5	70	87,5	112	140	192,5	214	257	327	
Воздушные соединения	BSP-F	G 3/4"						G 1"			G 1.1/2"			
охладитель		R134a									R407C			
Рабочее давление электродвигателя вентилятора	barg	Running 11 / Stop 8									Running 20 / Stop 16			
вес	kg	23	23	24	25	26	27	30	35	40	85	85	90	
Температура воздуха на входе	°C	35° (Max 70°)												
Температура окружающей среды	°C	25° (Max 50°)												
Рабочее давление	barg	7 (Max 16)												
Точка росы	°C	3° (Max 10°)												

Электропитание	V/Ph/Hz	230/1/50											
Номинальное потребление	kW	0.175	0.175	0.22	0.25	0.32	0.35	0.42	0.73	0.78	1.11	1.24	1.52
Номинальный ток	A	1.15	1.15	1.30	1.33	1.45	1.47	1.86	3.30	3.50	5.00	5.80	7.20
Ток полной нагрузки	A	1.38	1.38	1.52	1.55	1.66	1.69	2.15	3.80	4.10	5.80	6.40	7.90
Ток при заторможенном роторе	A	8	8	4	4	6	6	10	17	17	28	31	33

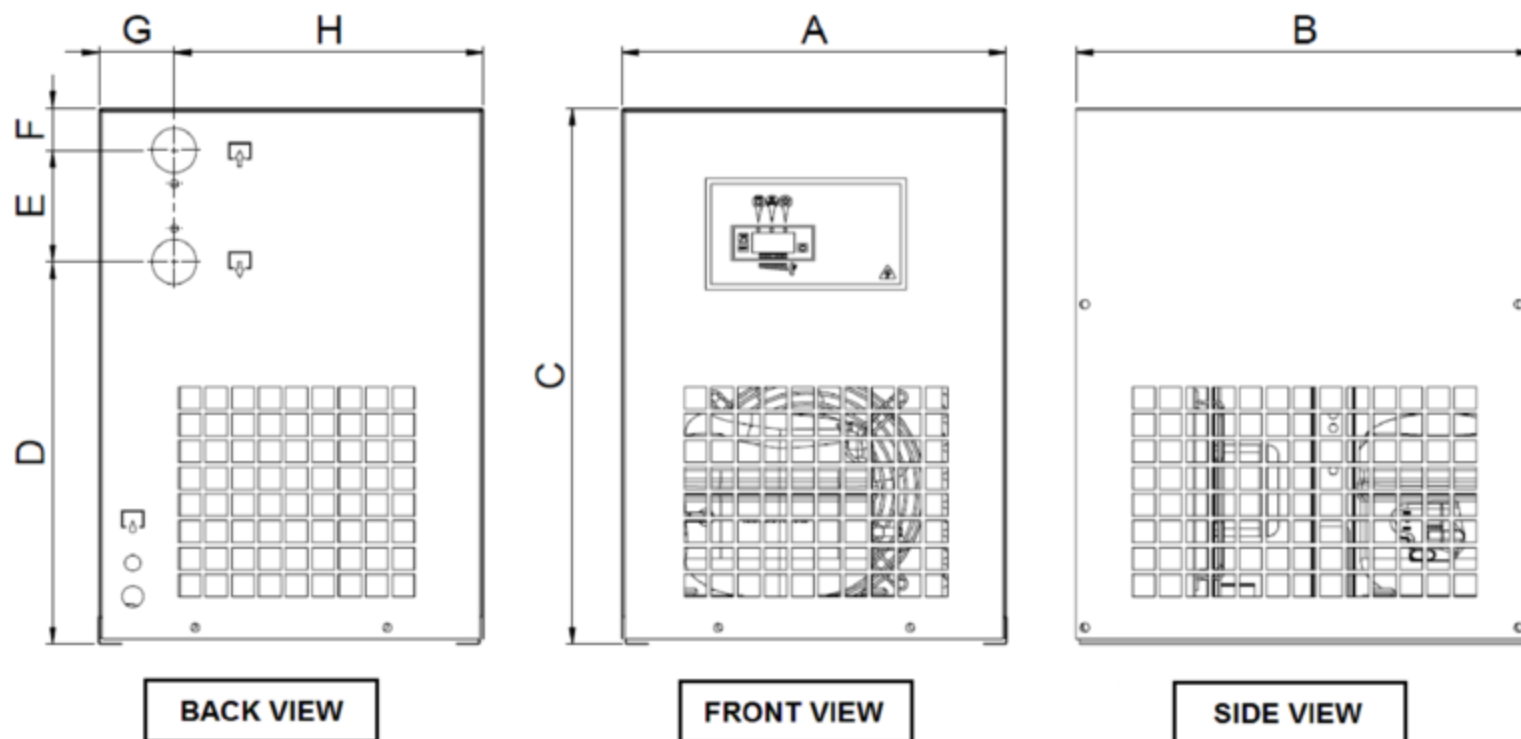
## ***V. ЛЕГЕНДА***




<b>1A1</b>	Электронный контроллер
<b>1S1</b>	Выключатель
<b>1M1</b>	Холодильный компрессор
<b>1M2</b>	Двигатель вентилятора
<b>1R1</b>	Температурный зонд L=0,8m
<b>1R2</b>	Температурный зонд L=2,4m
<b>CND</b>	Конденсатор
<b>FF</b>	Фильтр водоотделитель
<b>SC</b>	Алюминиевый теплообменник
	<b>SC / AA</b>   Алюминиевый теплообменник воздух/воздух
	<b>SC / AR</b>   Алюминиевый теплообменник воздух/хладагент
	<b>SC / MC</b>   Камера смешивания
<b>VB</b>	Байпасный клапан
<b>TS</b>	Термореле
<b>1B1</b>	Катушка выпускного клапана
<b>RBF</b>	Фильтр
<b>1V1</b>	Соленоидный клапан
<b>CT</b>	Капиллярная трубка

***McGrp.Ru***

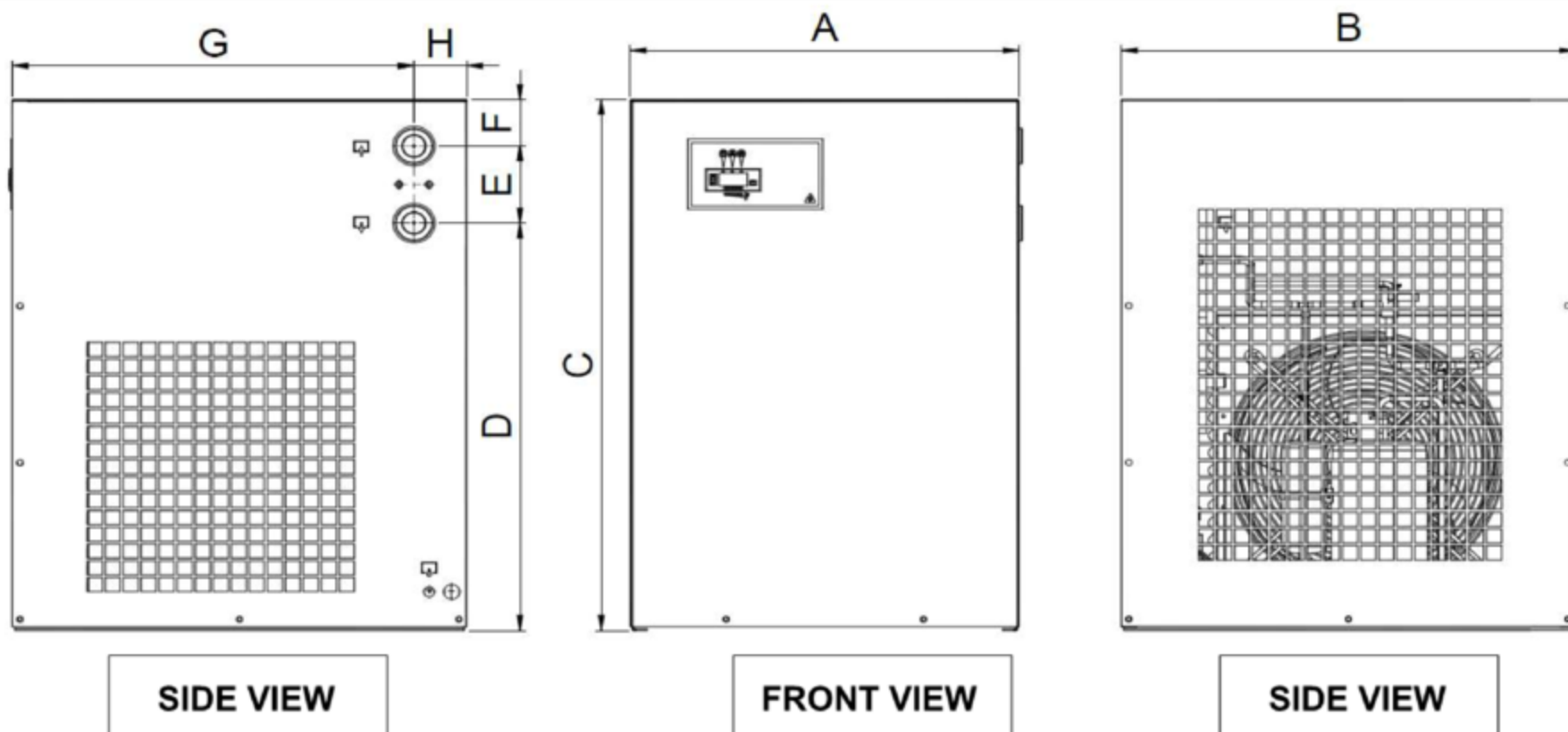
**С. ГАБАРИТНЫЕ РАЗМЕРЫ ОСУШИТЕЛЕЙ**




**DSI 30-240**



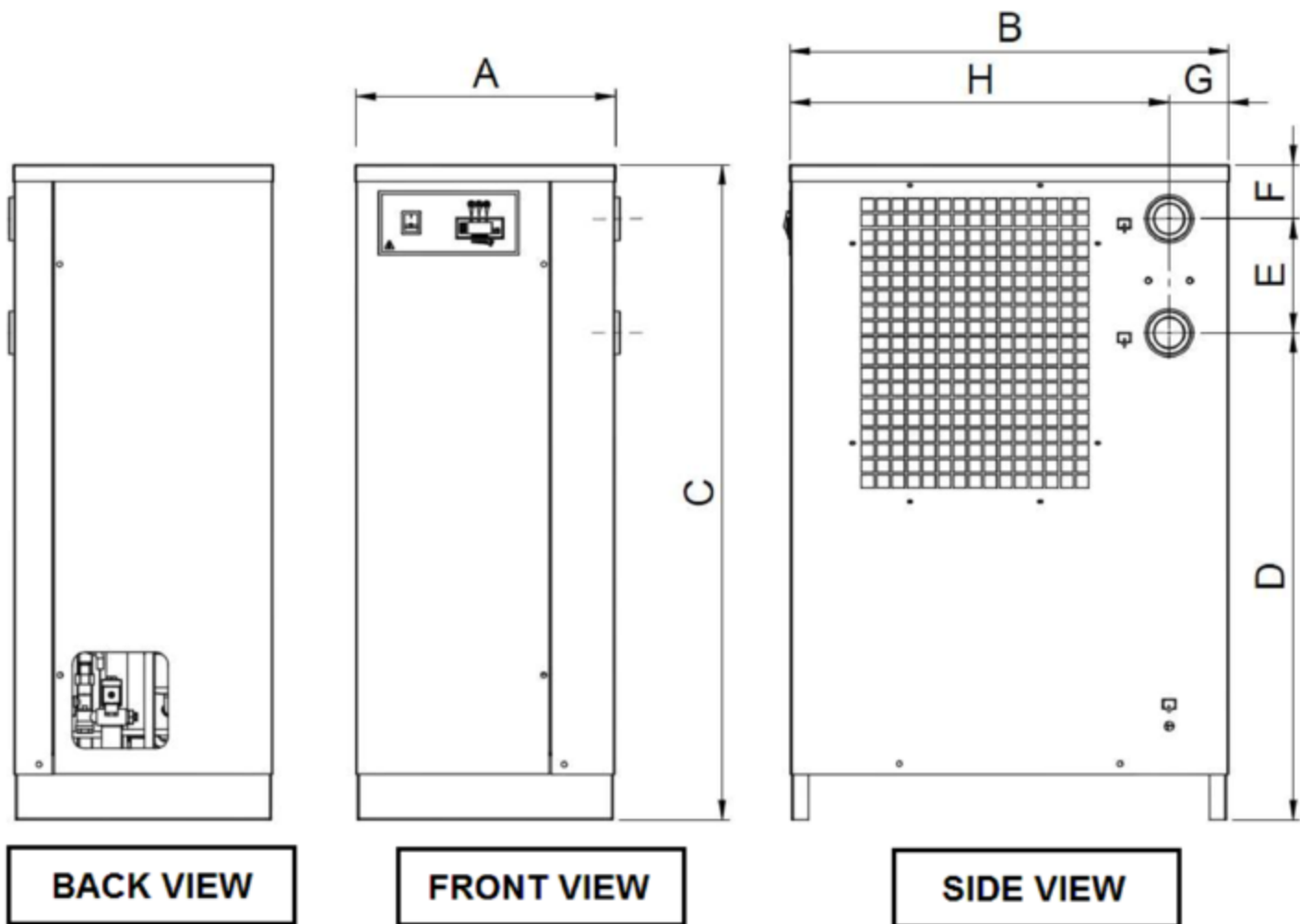
МОДЕЛЬ	A	B	C	D	E	F	G	H			
DSI	mm	mm	mm	mm	mm	mm	mm	mm	inch	mm	V/ph/Hz
30-60	305	373	440	340	65	35	45	260	BSP 3/4"	D.6	230/1/50
90-120	345	409	480	343	100	37	67	278	BSP 3/4"		
150-192	396	462	536	363	100	73	68	328	BSP 1"		
240	396	462	536	393	100	43	64	333	BSP 1"		





**DSI 330**



МОДЕЛЬ	A	B	C	D	E	F	G	H			
DSI	mm	mm	mm	mm	mm	mm	mm	mm	inch	mm	V/ph/Hz
330	517	606	667	491	110	66	535	71	BSP 1.1/2"	D.6	230/1/50

**DSI 366-560**

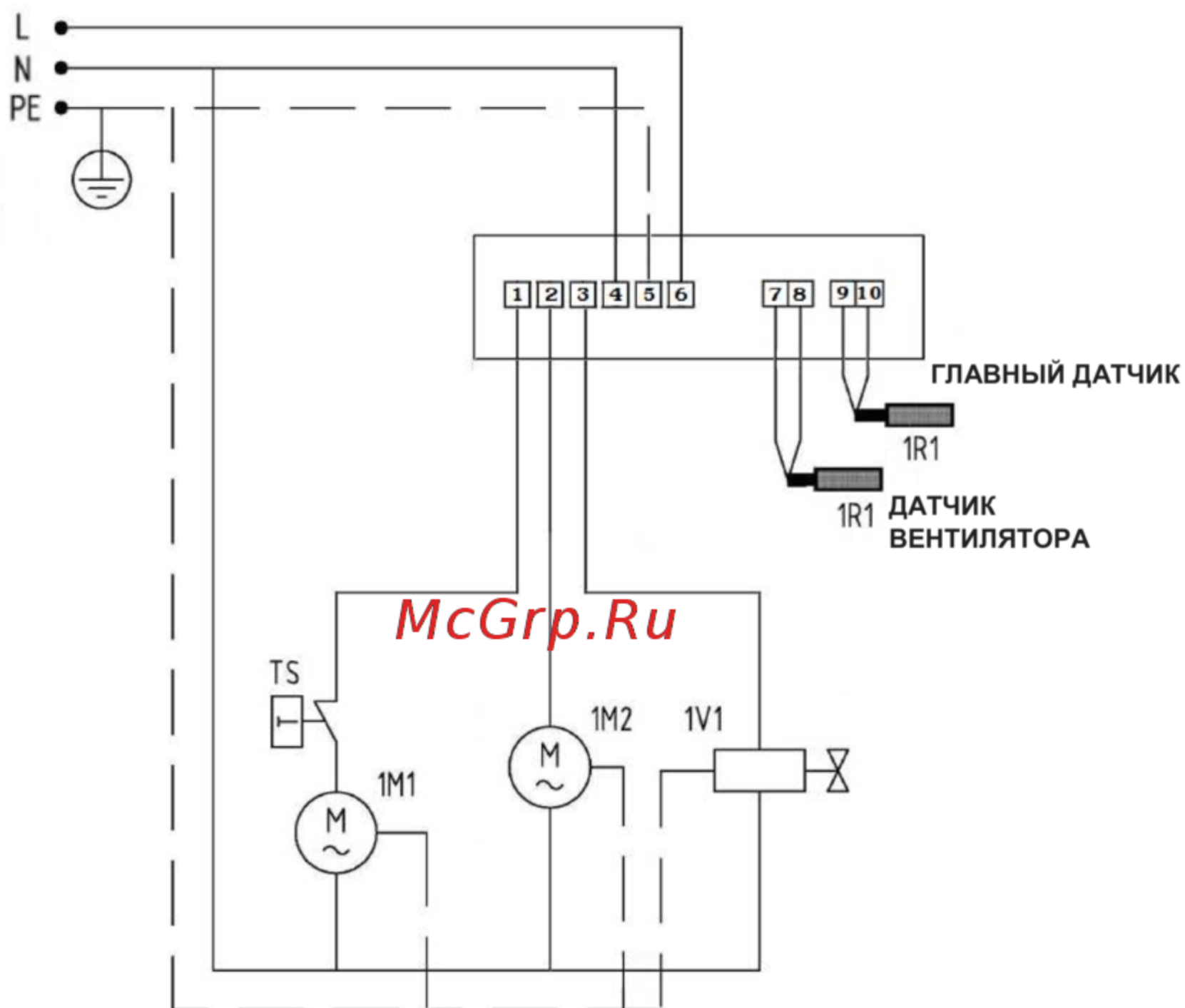


MODEL	A	B	C	D	E	F	G	H	 & 		
	mm	mm	mm	mm	mm	mm	mm	mm	inch	mm	V/ph/Hz
<b>DSI 366-560</b>	405	685	1045	761	178	106	93	592	BSP 1.1/2"	D.6	230/1/50

D. ЭЛЕКТРИЧЕСКИЕ СХЕМЫ

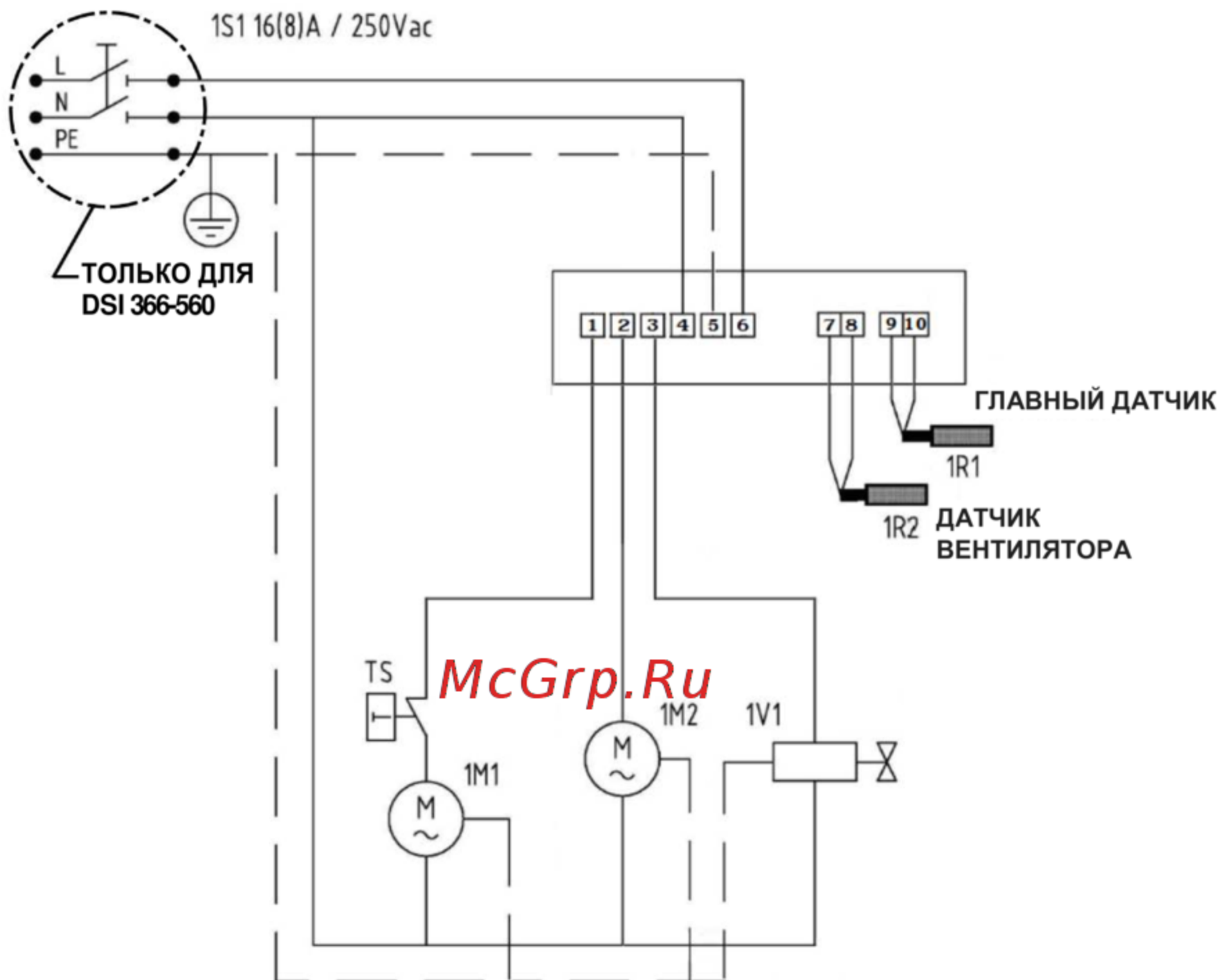
DSI 30-240

ДВОЙНОЙ ДАТЧИК версия



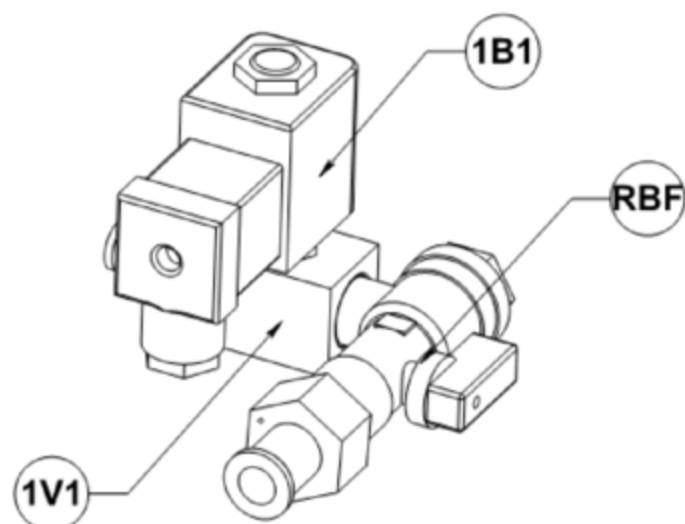
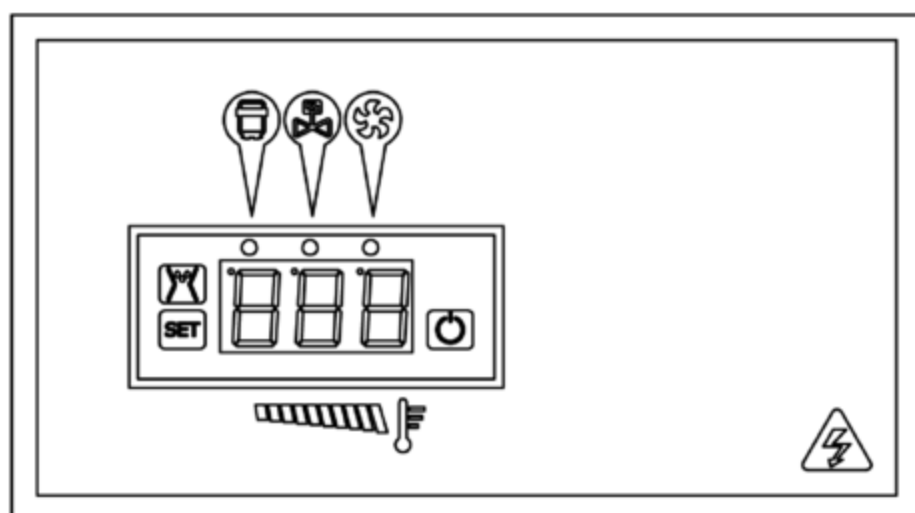
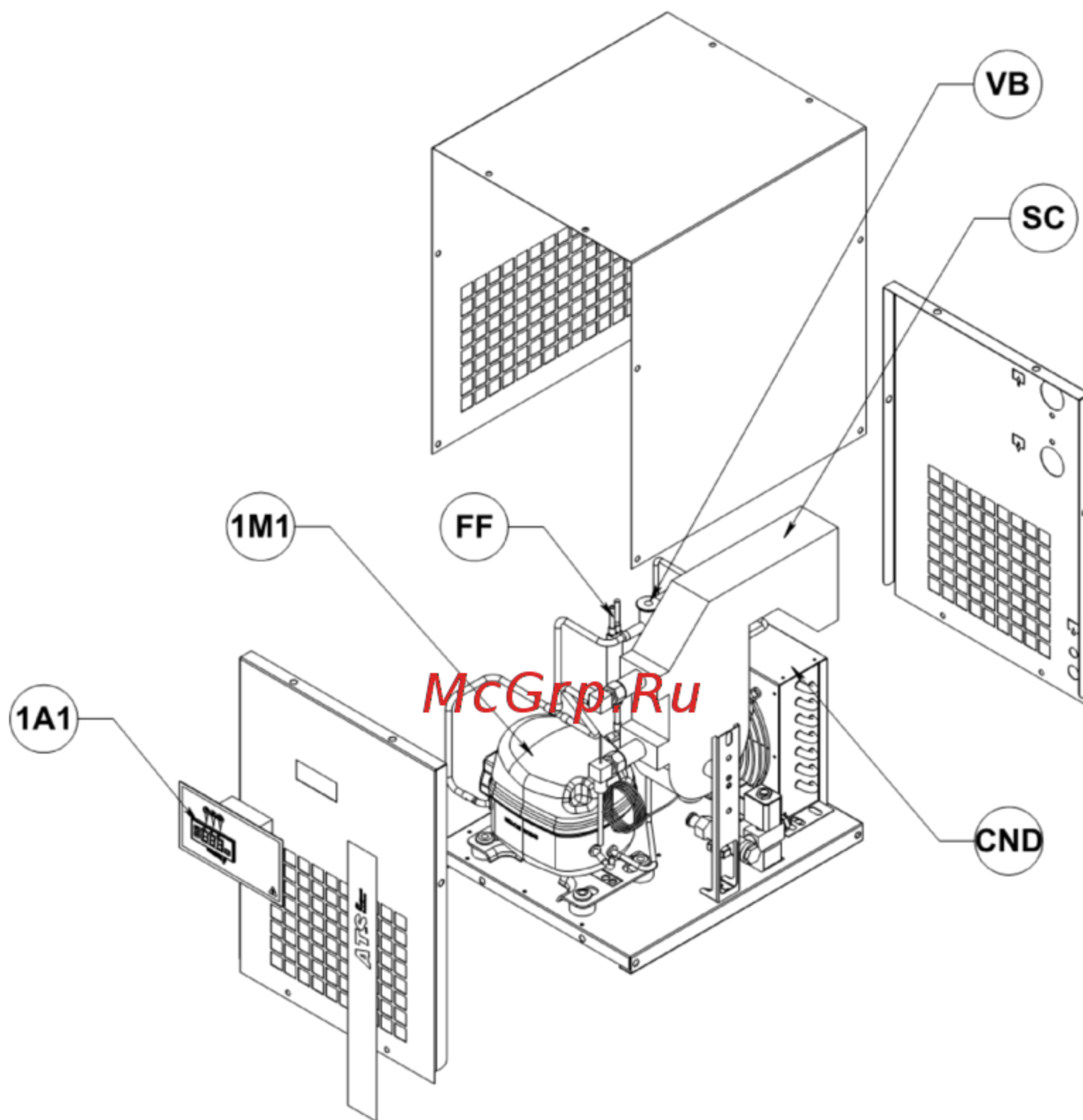
DSI 330-560

ДВОЙНОЙ ДАТЧИК версия

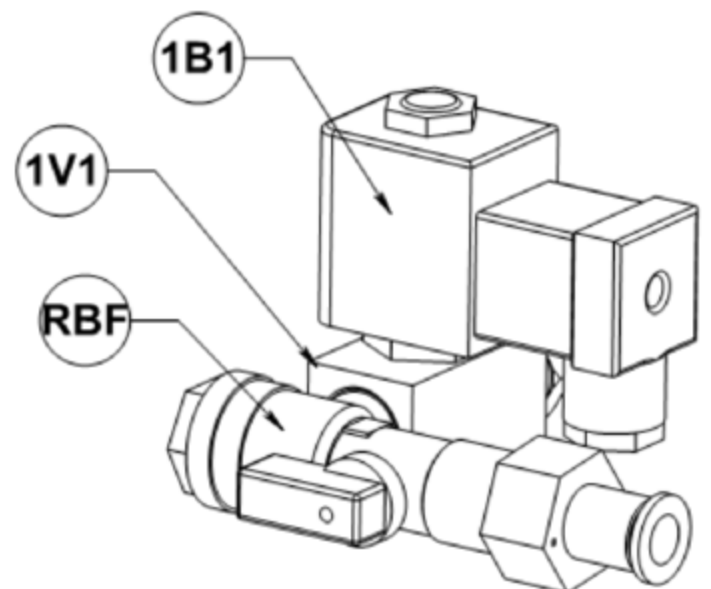
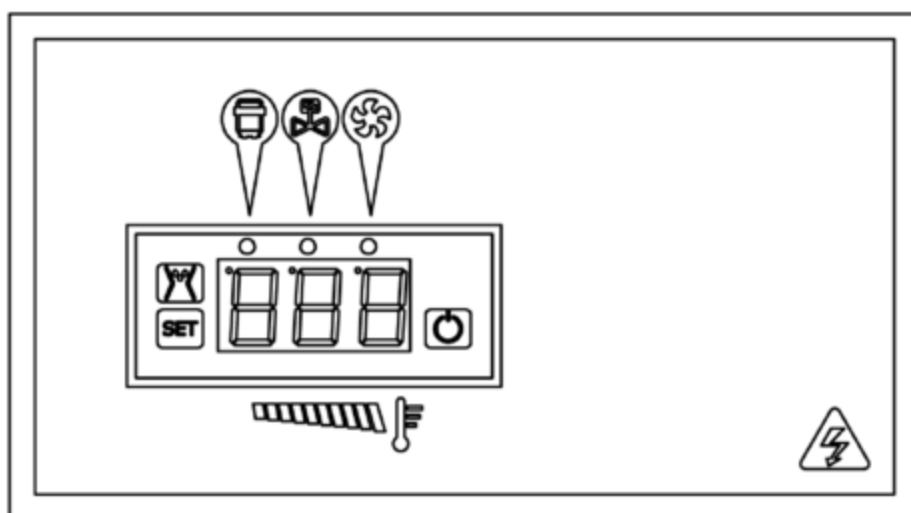
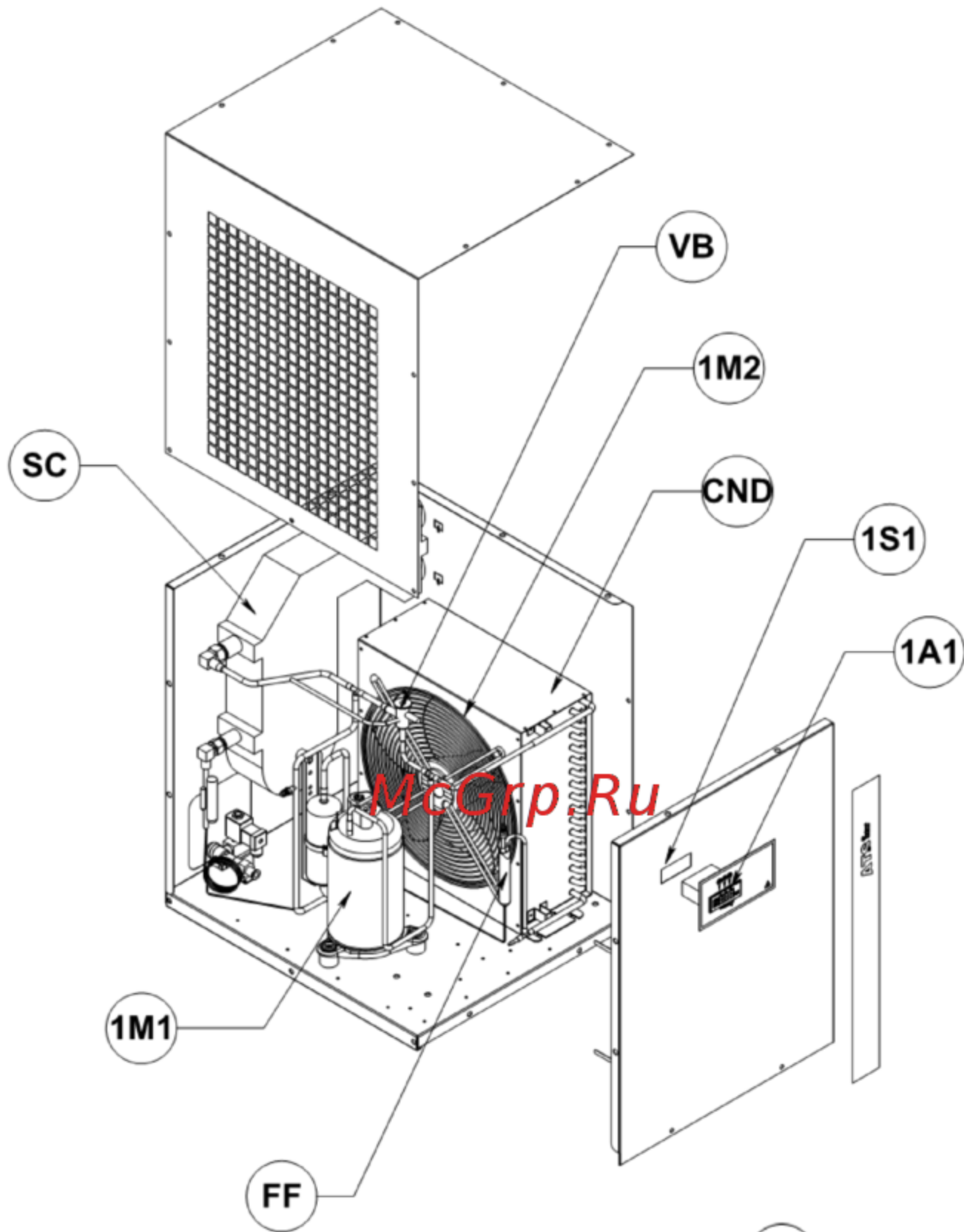


**Е. ВЗРЫВ ПОСМОТРЕТЬ**

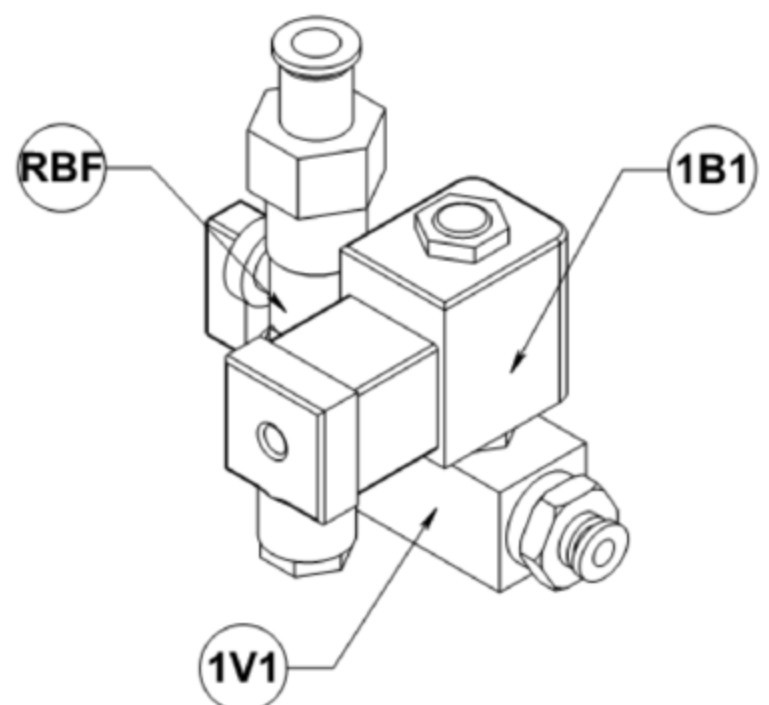
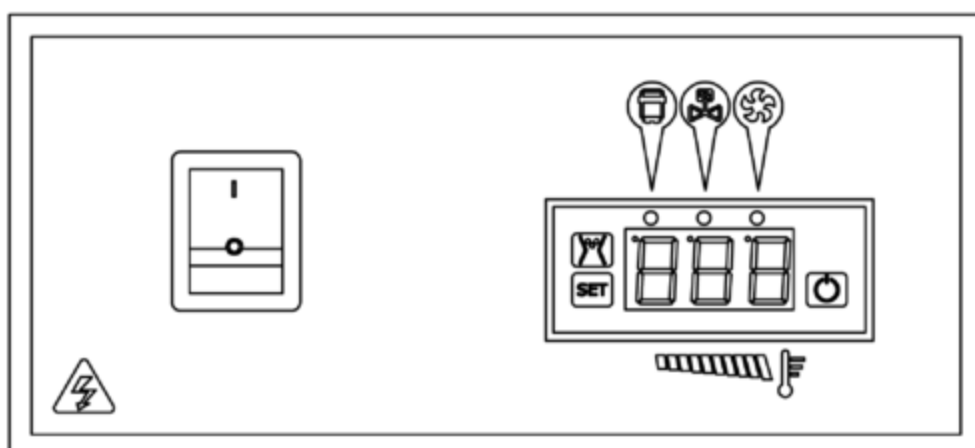
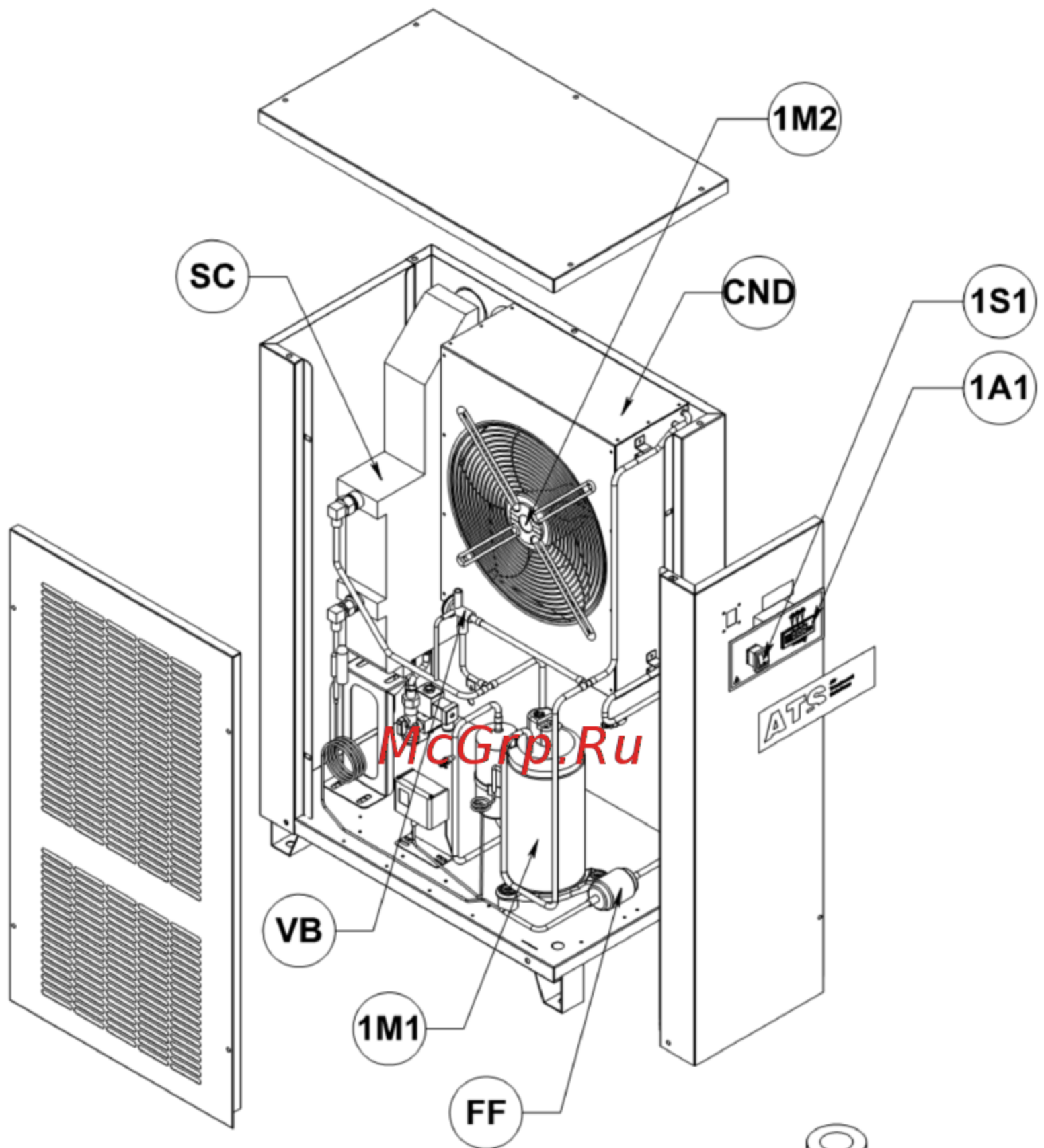
**DSI 30-240**



**DSI 330**



**DSI 366-560**



**F. РЕКОМЕНДОВАННЫЕ ЗАПАСНЫЕ ЧАСТИ**

Предлагаемый список запасных частей позволит своевременно осуществить ремонт в случае неполадок в работе, не ожидая поступления запасных частей. В случае повреждения прочих деталей, например, внутренних элементов холодильного контура, их замена должна в обязательном порядке производиться специалистом по холодильным установкам или на нашем производстве.

	ОПИСАНИЕ ЗАПАСНЫХ ЧАСТЕЙ	КОД	30	42	60	90	120	150	192	240	330	366	440	560
1A1	Контроллер электронный	305.0EB.00004	1♦	1♦	1♦	1♦	1♦	1♦	1♦	1♦	1♦	1♦	1♦	1♦
1S1	Выключатель	250.0016.00.00-00										1	1	
		332.TSWO.21.00-00												1
1R1	РЕК зонд L=0.8м	243.0080.00.00-00	2♦	2♦	2♦	2♦	2♦	2♦	2♦	2♦	1♦	1♦	1♦	1♦
1R2	РЕК зонд L=2.5м	243.0250.00.00-00									1♦	1♦	1♦	1♦
VB	Клапан байпасный	142.2950.00.00-00	1	1	1	1	1	1	1	1				
		142.4536.00.00-00									1	1	1	1
1B1	катушка CS728 220-240 В	240.T100.01.00-00	1♦	1♦	1♦	1♦	1♦	1♦	1♦	1♦	1♦	1♦	1♦	1♦
1V1	соленоид CS728 Conn 1/2"	240.T100.02.00-00	1♦	1♦	1♦	1♦	1♦	1♦	1♦	1♦	1♦	1♦	1♦	1♦
RBF	фильтр CS728 Conn1/2", 6	240.T100.03.00-00	1	1	1	1	1	1	1	1	1	1	1	1
1M2	Двигатель вентилятора	210.0130.00.00-00	1	1	1	1								
		210.0131.00.00-00					1	1						
		210.0132.00.00-00							1	1				
	Крыльчатка вентилятора	213.0061.00.00-00	1	1	1	1								
		213.0062.00.00-00					1	1						
		213.0063.00.00-00							1	1				
	Решетка вентилятора	213.0065.00.00-00	1	1	1	1								
		213.0066.00.00-00					1	1						
		213.0067.00.00-00							1	1				
	двигатель вентилятора	210.D350.02.B0-00									1	1	1	1
FF	Фильтр-водоотделитель	630.0049.00.00-00	1	1	1	1	1	1	1					
		630.0050.00.00-00									1	1		
		630.0075.00.00-00											1	1
CND	Конденсатор	921.0020.D0.00-BOI	1	1										
		921.0035.D0.00-BOI			1	1								
		921.0108.D0.00-BOI					1	1						
		921.0150.D0.00-BOI							1					
		921.0195.D0.00-BOI								1				
		921.0013.01.00-03									1			
		921.0365.00.00-BOI										1	1	
921.0480.00.00-BOI												1		
1M1	компрессор холодильника	201.0102.00.00-00	1	1										
		201.0100.00.00-00			1	1								
		201.0101.00.00-00					1	1						
		201.0110.00.00-CH							1					
		201.T135.VH.SM-T								1	1			
		201.T102.00.00-00										1	1	
		201.T103.00.00-00												1
SC	Теплообменник алюминиевый	920.5088.00.00-T	1	1	1									
		920.5105.00.00-T				1	1							
		920.5089.00.00-T						1	1					
		920.5161.00.00-T								1				
		920.5090.00.00-T									1			
		920.1326.00.00-T										1	1	
		920.1327.00.00-T												1
TS	Термореле	242.0075.00.00-00	1	1	1	1	1	1	1	1	1	1	1	

♦ Рекомендуемая запасная часть

**ПРИМЕЧАНИЕ.** Чтобы заказать предлагаемые запасные части или любую другую деталь, необходимо указать данные, указанные на идентификационной табличке.