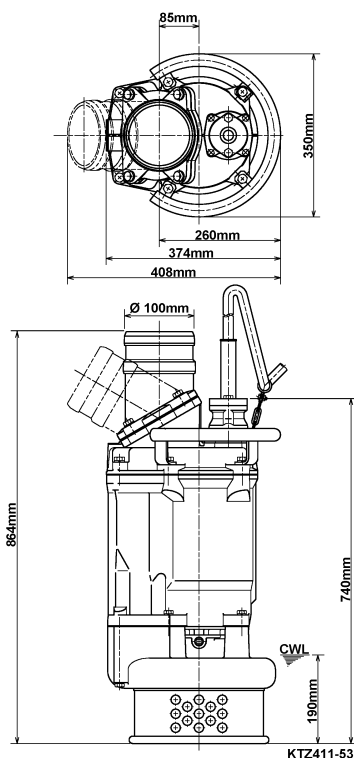
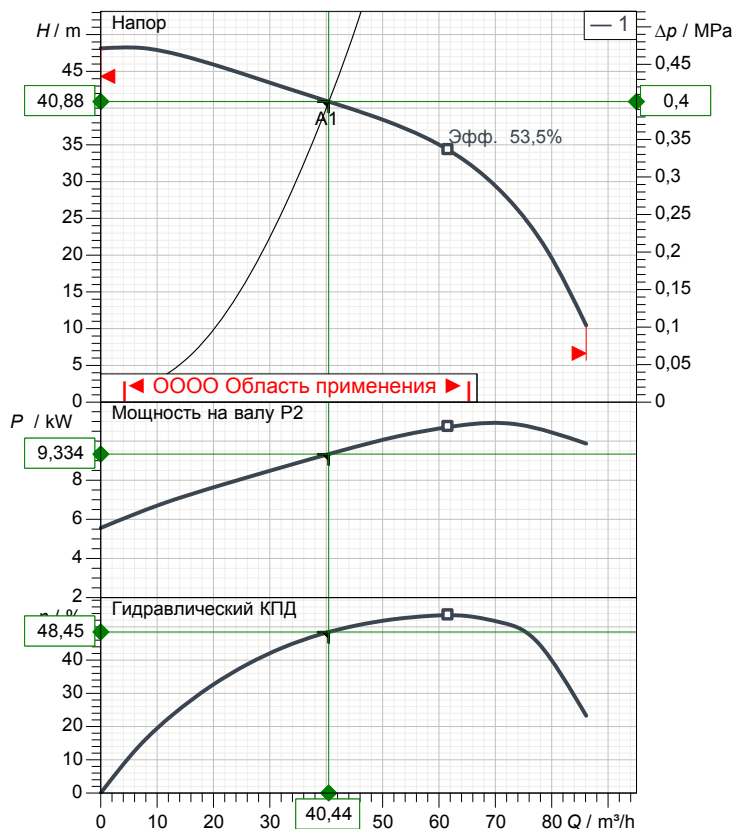


# Лист данных KTZ411-53



CWL: Уровень воды при непрерывной работе



## Спецификация

Электрический погружной насос KTZ-серия

Степень защиты IP 68  
Глубина погружения max. 25 м  
Тип крыльчатки Полуоткрытый  
Макс. тверд. частицы 10 мм  
Область применения:

Вода из источника-/дождевая-/фонтанная вода, вода с содержанием песка

## Уплотнение вала

Двойной мех. сальник (карбид кремния) в масл. ванне  
дополнительная смазка масляным подъемником

Главное уплотнение

Карбид кремния на карбиде кремния

Вторичное уплотнение

Карбид кремния на углероде

## Электромотор

Погружной асинхронный двигатель сухого типа

Класс изоляции F 2Полюс 2935 1/min

Способ запуска Прямой пуск

Ном. Напряжение 400 V 50 Hz 3~

Потребление мощности 13,80 kW

Номин. мощность 11,00 kW

Ном. Ток 22 A

Начальный ток 152,9 A

## кабель

20m NSSHÖU 4Cx4mm<sup>2</sup>

## Защита двигателя

Круговой тепловой предохранитель  
(биметаллический датчик)

## Подшипники

Защищенные шарикоподшипники, без обслуживания

## Материалы

рабочее колесо Хромированное железо HiCrFC

Корпус насоса FC200 (EN-GJL-200)

Всасывающая пластина FCD50 (EN-GJS-500-7)

Корпус мотора FC150 (EN-GJL-150)

Вал Нержавеющая сталь SUS420J2

## DN, мм

4" (100мм) соединение под гибкий шланг

## Вес

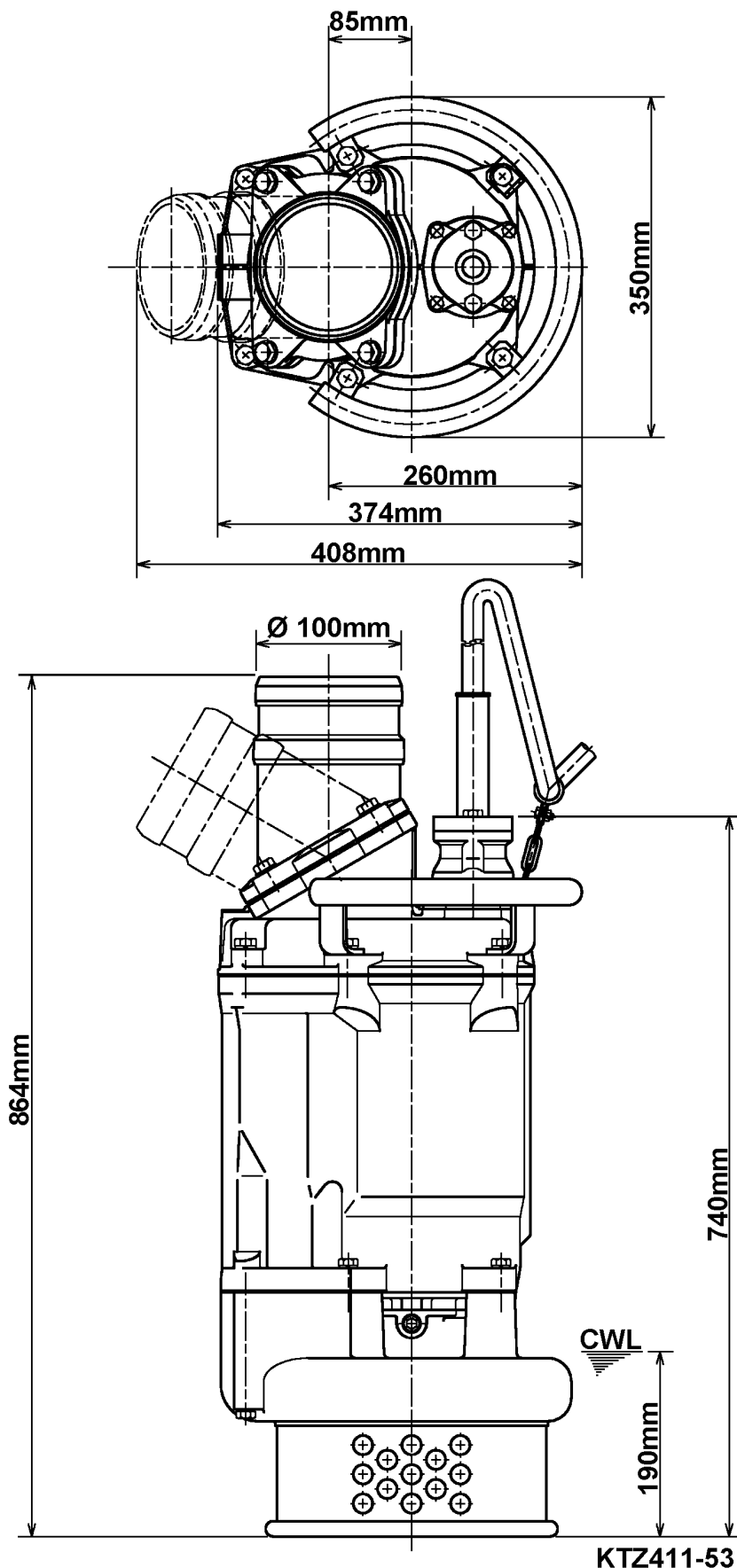
130 kg (только сухой вес насоса без кабеля)

# Рабочие характеристики KTZ411-53

Напорн.патрубок	4"
Напор	48,1 m
Подача	86,1 m³/h
Номин. мощность	11,00 kW
Потребл. мощность	13,80 kW
Фазы	3~
Напряжения	400 V
Частота	50 Hz
Ном. Ток	22 A
Пусковой ток	152,90 A
Число полюсов	2
Число оборотов	2935 1/min
Способ запуска	Прямой пуск
Класс изоляции	F

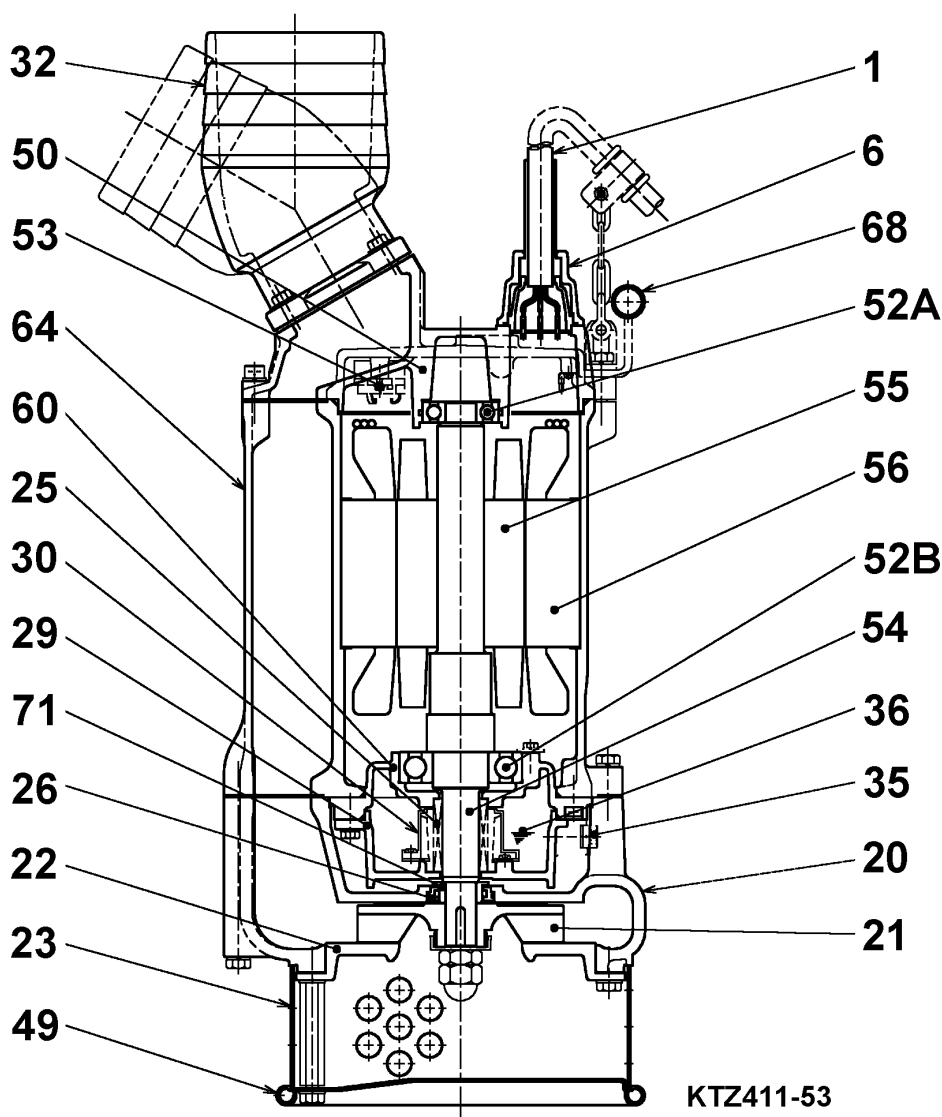


# Размеры KTZ411-53



CWL: Уровень воды при непрерывной работе  
LWL: Минимально допустимый уровень воды

# Вид в разрезе KTZ411-53



№	Наименование	Примечание	№	Наименование	Примечание
1	кабель	20m NSSHÖU	52B	Нижний вкладыш	6309ZZC3
6	Уплотнительная коробка	FC200 (EN-GJL-200)	53	Предохранитель двигателя	.
20	Корпус насоса	FC200 (EN-GJL-200)	54	Вал	Нержавеющая сталь SUS420J2
21	рабочее колесо	Хромированное железо NiCrFC	55	Ротор	.
22	Всасывающая пластина	FCD50 (EN-GJS-500-7)	56	статор	.
23	Сетка	Стальная пластина	60	Кожух подшипника	FC150 (EN-GJL-150)
25	Механическое уплотнение	HT-3035N	64	Корпус мотора	FC150 (EN-GJL-150)
26	Лабиринтное кольцо	Нержавеющая сталь SUS304	68	Ручка	Стальная трубае / профильная сталь
29	Масляная камера	FC200 (EN-GJL-200)	71	Муфта защиты вала	Нержавеющая сталь SUS403
30	Маслораспределитель	Пластмасса			
32	Штуцер контроля давления	FC200 (EN-GJL-200)			
35	Винт для масла	Нержавеющая сталь SUS304			
36	Смазка	Турбинное масло (ISO VG32)			
49	нижняя пластина	Стальная пластина			
50	Основная крышка	FC150 (EN-GJL-150)			
52A	Верхний подшипник	6306ZZC3			