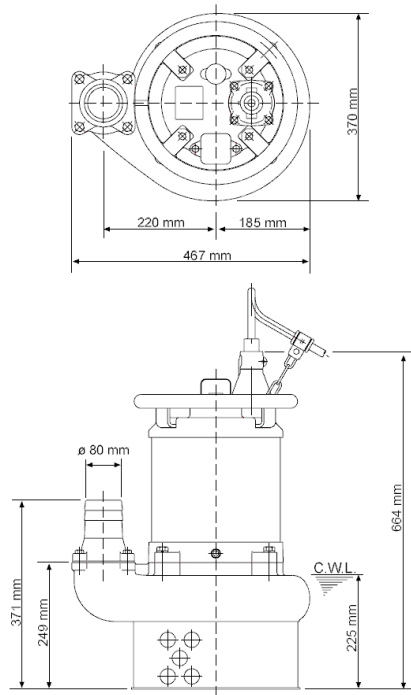
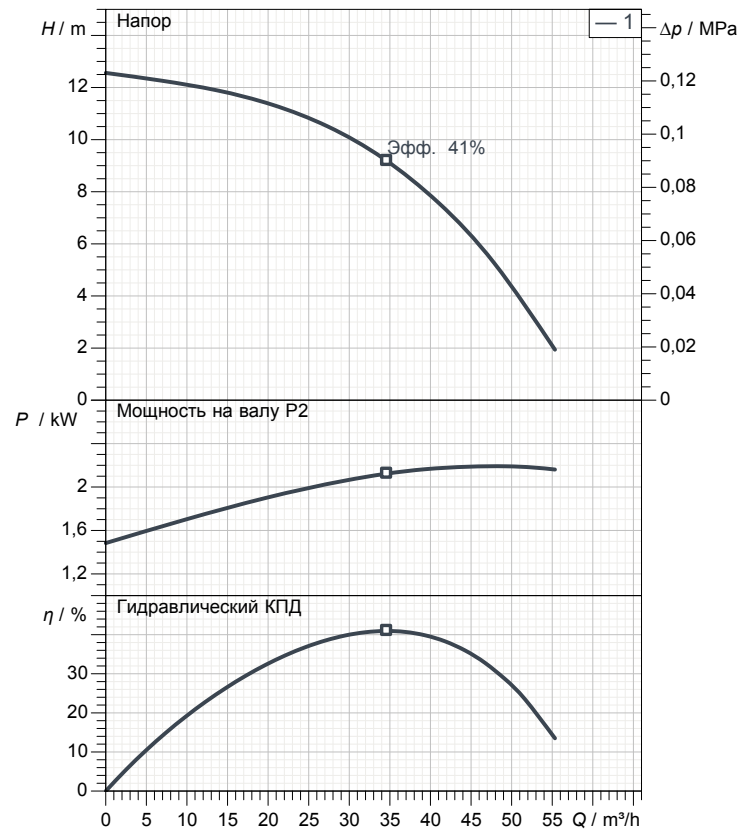


Лист данных NKZ3-C3



NKZ3-C3

CWL: Уровень воды при непрерывной работе



Спецификация

Электрический погружной насос NKZ-серия

Степень защиты IP 68

Глубина погружения max. 15 m

Тип крыльчатки Открыть

Макс. тверд. частицы 30 mm

Область применения:

Грязь, ил, жидкости, содержащие песок, бентонит

Электромотор

Погружной асинхронный двигатель сухого типа

Класс изоляции E 4Полюс 1.420 1/min

Способ запуска Прямой пуск

Ном. Напряжение 400 V 50 Hz 3~

Потребление мощности 3,00 kW

Номин. мощность 2,20 kW

Ном. Ток 5,1 A

Начальный ток 31,0 A

кабель

20m NSSHÖU 4Cx1,5mm²

Защита двигателя

Круговой тепловой предохранитель
(биметаллический датчик)

Уплотнение вала

Двойной мех. сальник (карбид кремния) в масл. ванне
дополнительная смазка масляным подъемником

Главное уплотнение

Карбид кремния на карбиде кремния

Вторичное уплотнение

Карбид кремния на карбиде кремния

Подшипники

Защищенные шарикоподшипники, без обслуживания

Материалы

рабочее колесо FCD700 (EN-GJS-700-2)

Агитатор FCD700 (EN-GJS-700-2)

Корпус насоса FC200 (EN-GJL-200)

Всасывающая пластина FC200 (EN-GJL-200)

корпус насоса FC150 (EN-GJL-150)

Вал Нержавеющая сталь SUS420J2

DN, мм

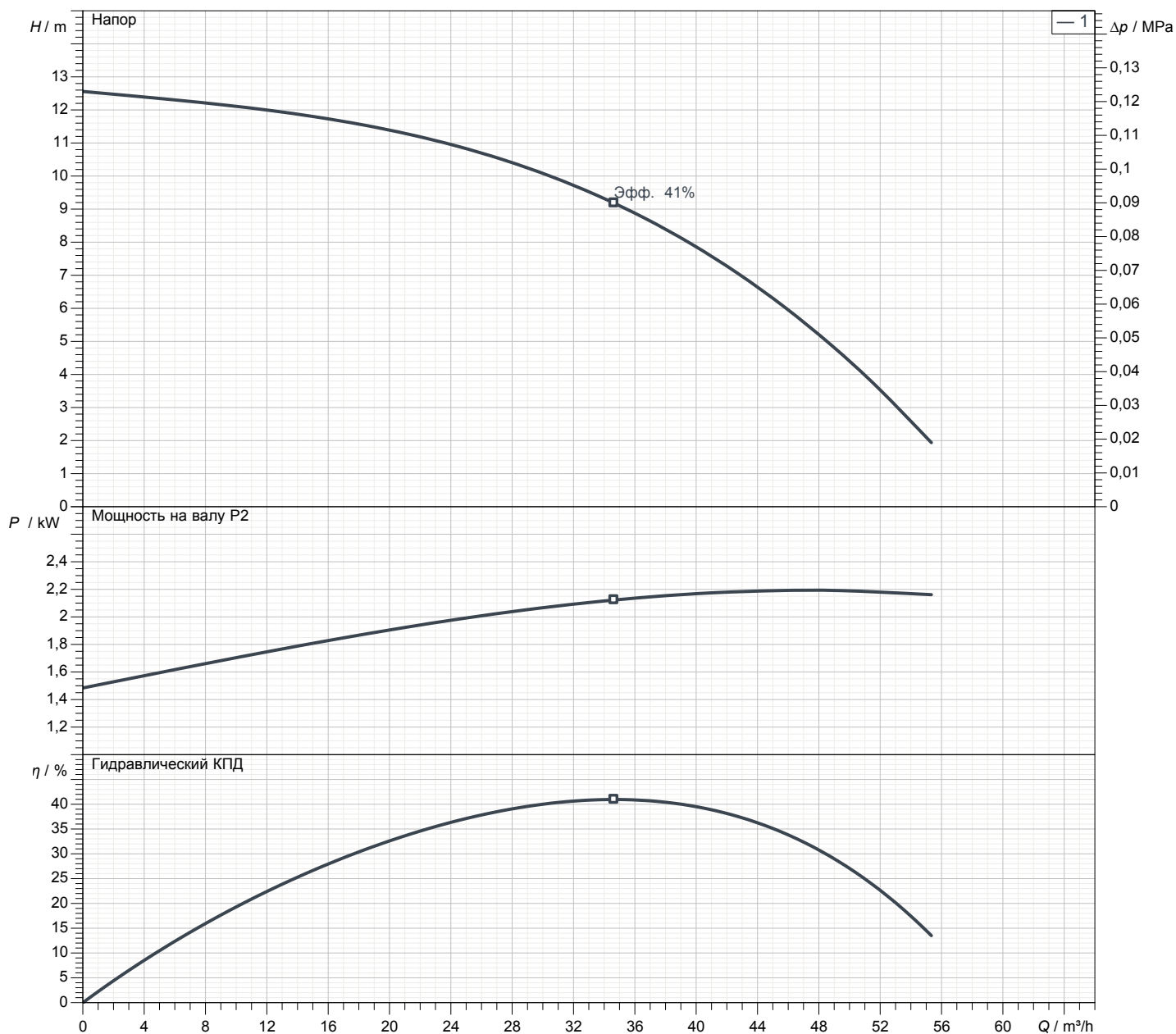
3" (80мм) соединение под гибкий шланг

Вес

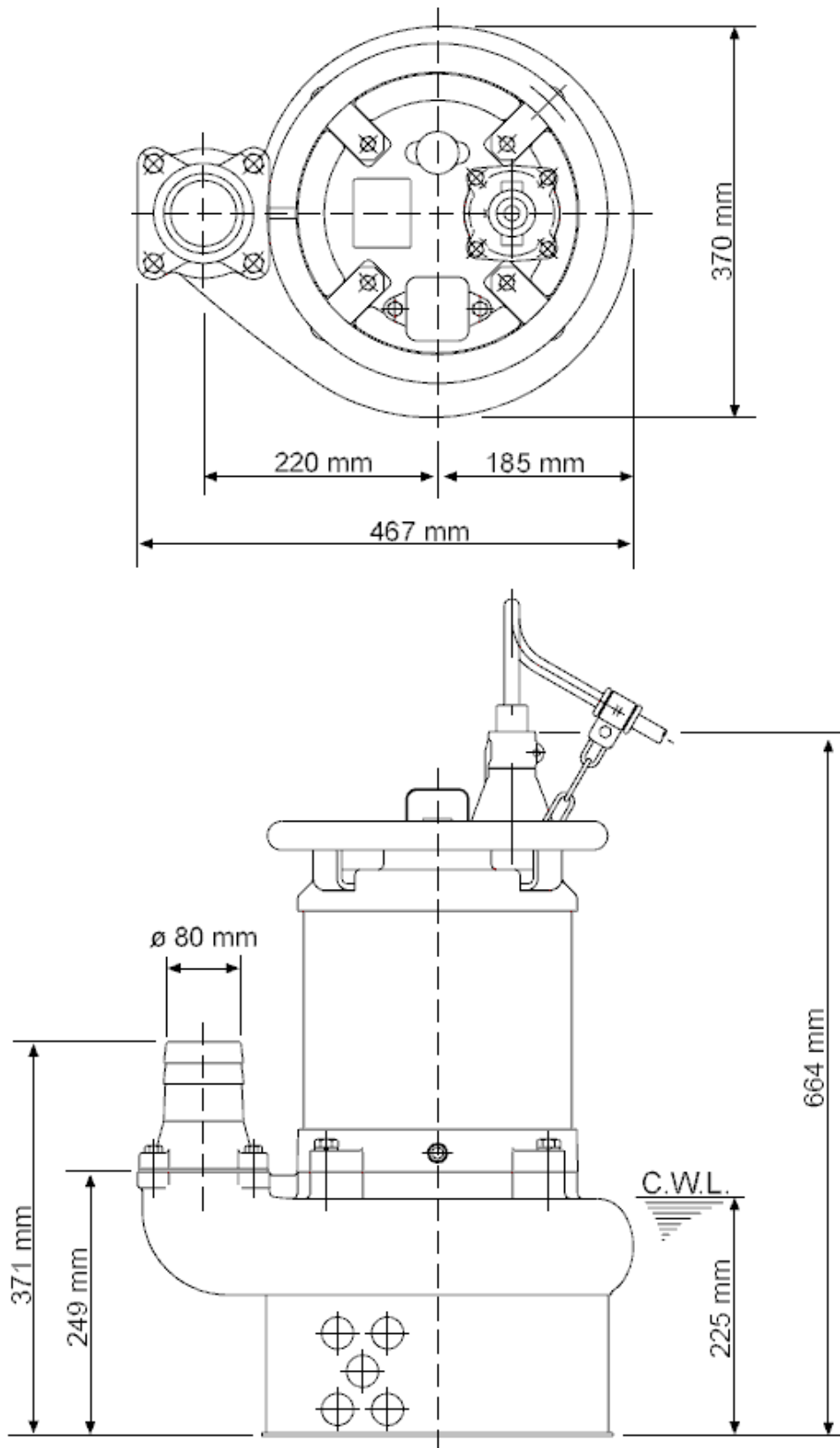
91 kg (только сухой вес насоса без кабеля)

Рабочие характеристики NKZ3-C3

Напорн.патрубок	3"
Напор	12,6 m
Подача	55,3 m ³ /h
Номин. мощность	2,20 kW
Потребл. мощность	3,00 kW
Фазы	3~
Напряжения	400 V
Частота	50 Hz
Ном. Ток	5,1 A
Пусковой ток	31,01 A
Число полюсов	4
Число оборотов	1.420 1/min
Способ запуска	Прямой пуск
Класс изоляции	E



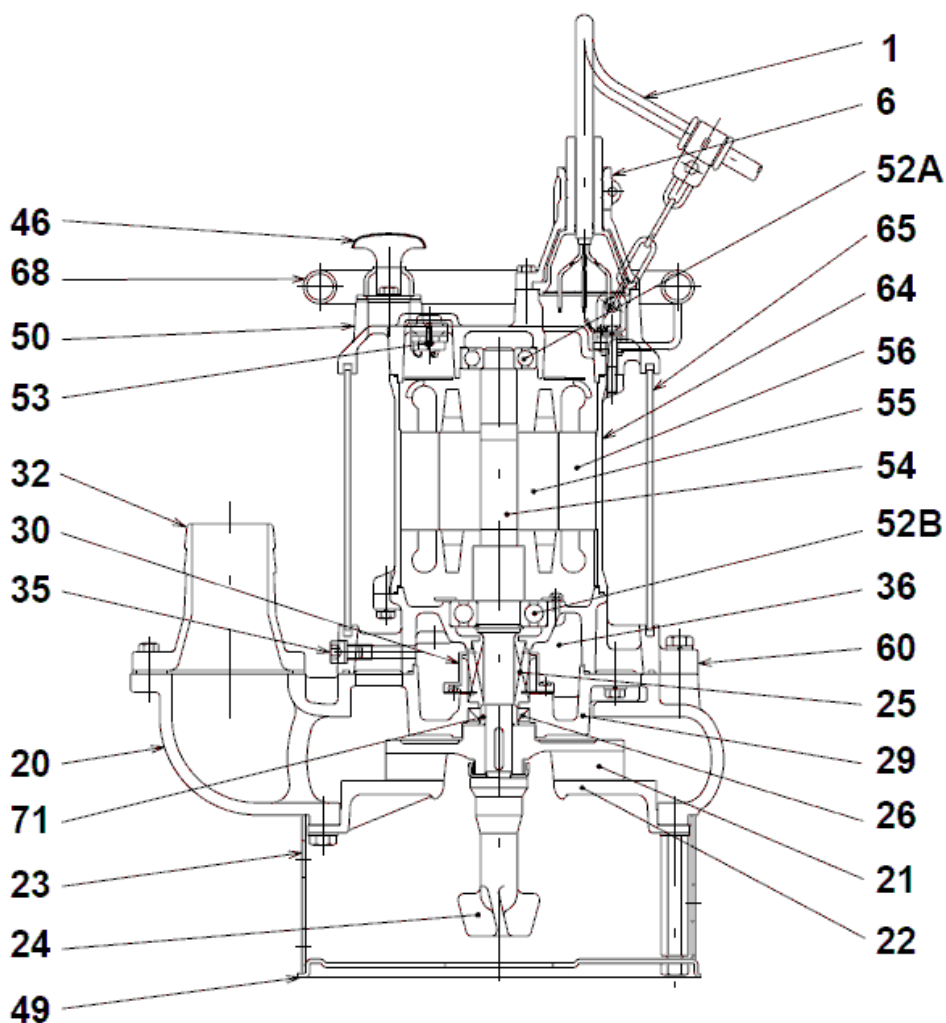
Размеры NKZ3-C3



NKZ3-C3

CWL: Уровень воды при непрерывной работе
LWL: Минимально допустимый уровень воды

Вид в разрезе NKZ3-C3



NKZ3-C3

№	Наименование	Примечание	№	Наименование	Примечание
1	кабель	20m NSSHÖU	52B	Нижний вкладыш	6307ZZC3
6	Уплотнительная коробка	FC200 (EN-GJL-200)	53	Предохранитель двигателя	.
20	Корпус насоса	FC200 (EN-GJL-200)	54	Вал	Нержавеющая сталь SUS420J2
21	рабочее колесо	FCD700 (EN-GJS-700-2)	55	Ротор	.
22	Всасывающая пластина	FC200 (EN-GJL-200)	56	статор	.
23	Сетка	Стальная пластина	60	Lagergehäuse	FC150 (EN-GJL-150)
24	Агитатор	FCD700 (EN-GJS-700-2)	64	корпус насоса	FC150 (EN-GJL-150)
25	Механическое уплотнение	H-25	65	Внешняя крышка	Конструкционная сталь SS400
26	Сальник	DD305011	68	Ручка	труба из стали с гальванопокрытием
29	Масляная камера	FC200 (EN-GJL-200)	71	Муфта защиты вала	Нержавеющая сталь SUS403
32	Выпускн. соед. фланец	FC200 (EN-GJL-200)			
35	Винт для масла	Нержавеющая сталь SUS304			
36	Смазка	Турбинное масло (ISO VG32)			
46	Винт вентиляционного сопла	Стальная пластина			
50	Накладка	FC150 (EN-GJL-150)			
52A	Верхний подшипник	6305ZZC3			