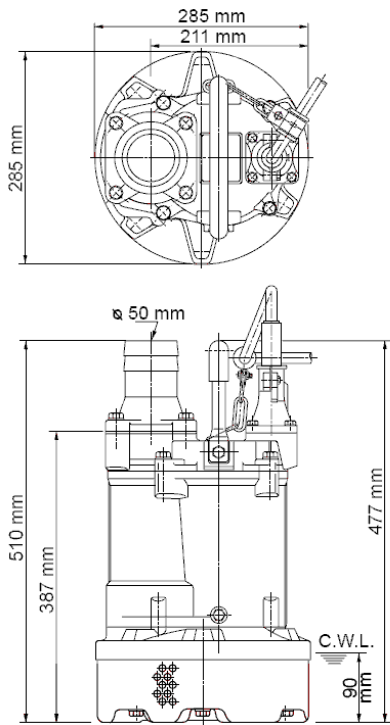
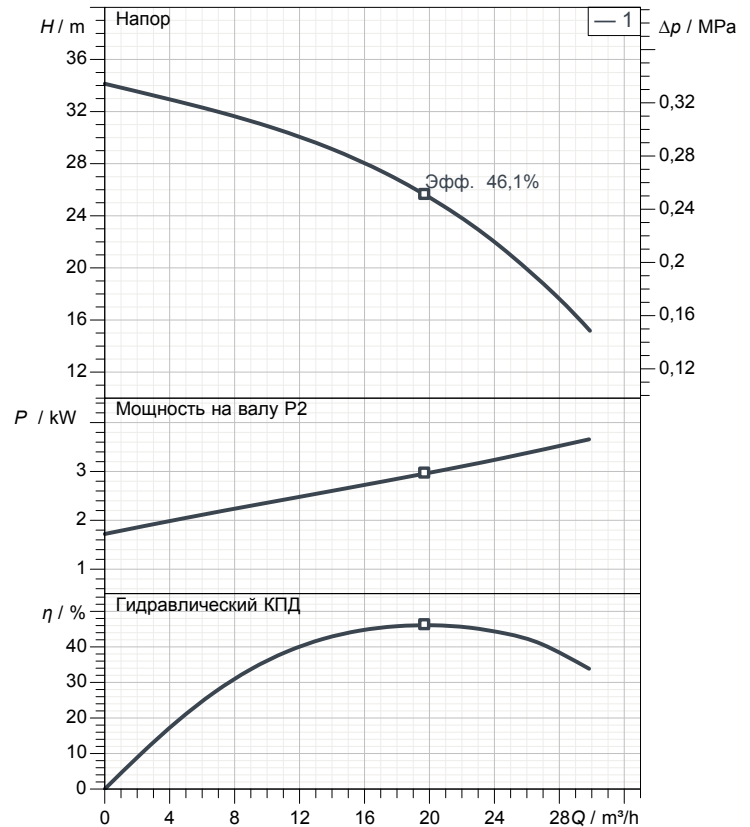


Лист данных KTV2-37H



KTV2-37H

CWL: Уровень воды при непрерывной работе



Спецификация

Электрический погружной насос KTV-серия
 Степень защиты IP 68
 Глубина погружения max. 25 м
 Тип крыльчатки полувихревая
 Макс. тверд. частицы 8,5 мм
 Область применения:
 Дождевая вода, грунтовая вода, вода с песком

Электромотор

Погружной асинхронный двигатель сухого типа
 Класс изоляции E 2Полюс 2.875 1/min
 Способ запуска Прямой пуск
 Ном. Напряжение 400 V 50 Hz 3~
 Потребление мощности 4,63 kW
 Номин. мощность 3,70 kW
 Ном. Ток 7,4 A
 Начальный ток 48,0 A

кабель

20m NSSHÖU 4Cx1,5mm²

Защита двигателя

Круговой тепловой предохранитель
 (биметаллический датчик)

Уплотнение вала

Двойной мех. сальник (карбид кремния) в масл. ванне
 дополнительная смазка масляным подъемником

Главное уплотнение

Карбид кремния на карбиде кремния

Вторичное уплотнение

Карбид кремния на карбиде кремния

Подшипники

Защищенные шарикоподшипники, без обслуживания

Материалы

рабочее колесо	FCD700 (EN-GJS-700-2)
Корпус насоса	Каучук
Корпус мотора	Алюминиевый литейный сплав
Вал	Нержавеющая сталь SUS403

DN, мм

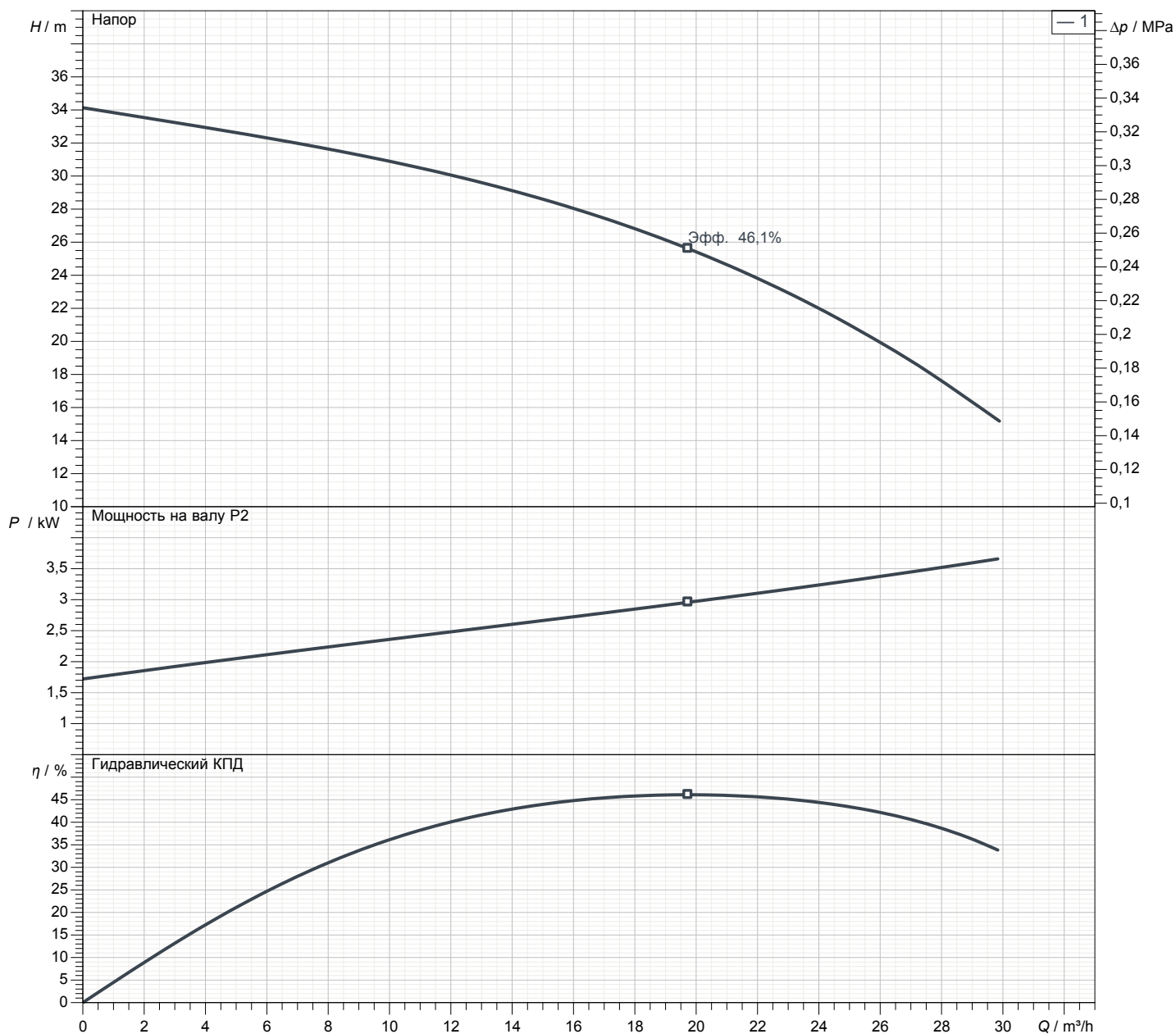
2" (50мм) соединение под гибкий шланг

Вес

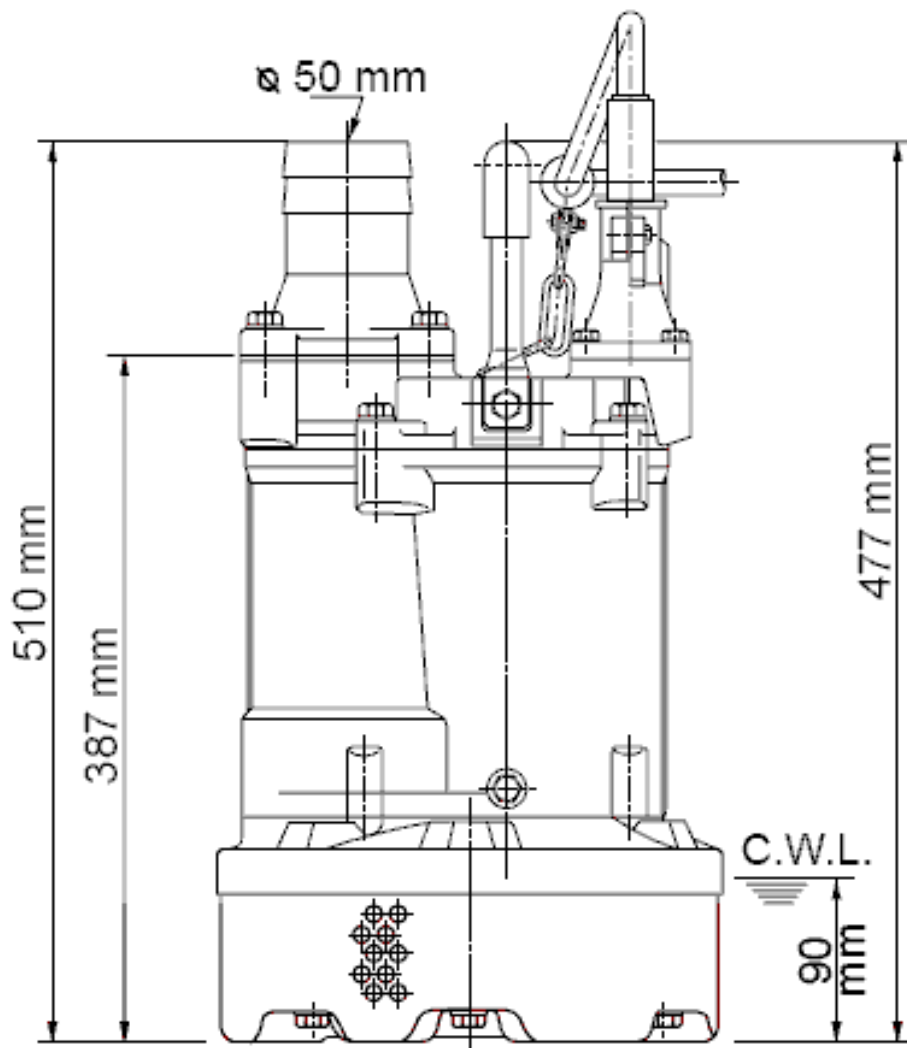
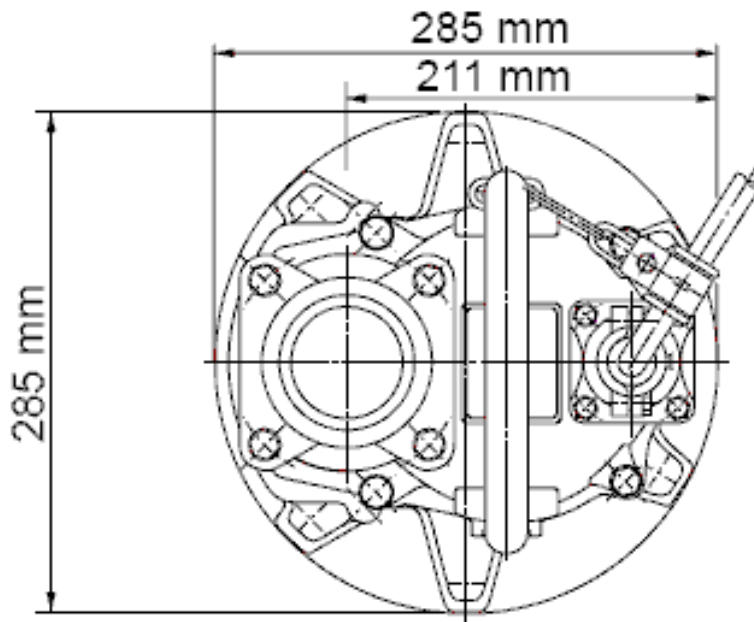
36 kg (только сухой вес насоса без кабеля)

Рабочие характеристики КТV2-37Н

Напорн.патрубок	2"
Напор	34,1 m
Подача	29,9 m ³ /h
Номин. мощность	3,70 kW
Потребл. мощность	4,63 kW
Фазы	3~
Напряжения	400 V
Частота	50 Hz
Ном. Ток	7,4 A
Пусковой ток	48,03 A
Число полюсов	2
Число оборотов	2.875 1/min
Способ запуска	Прямой пуск
Класс изоляции	E



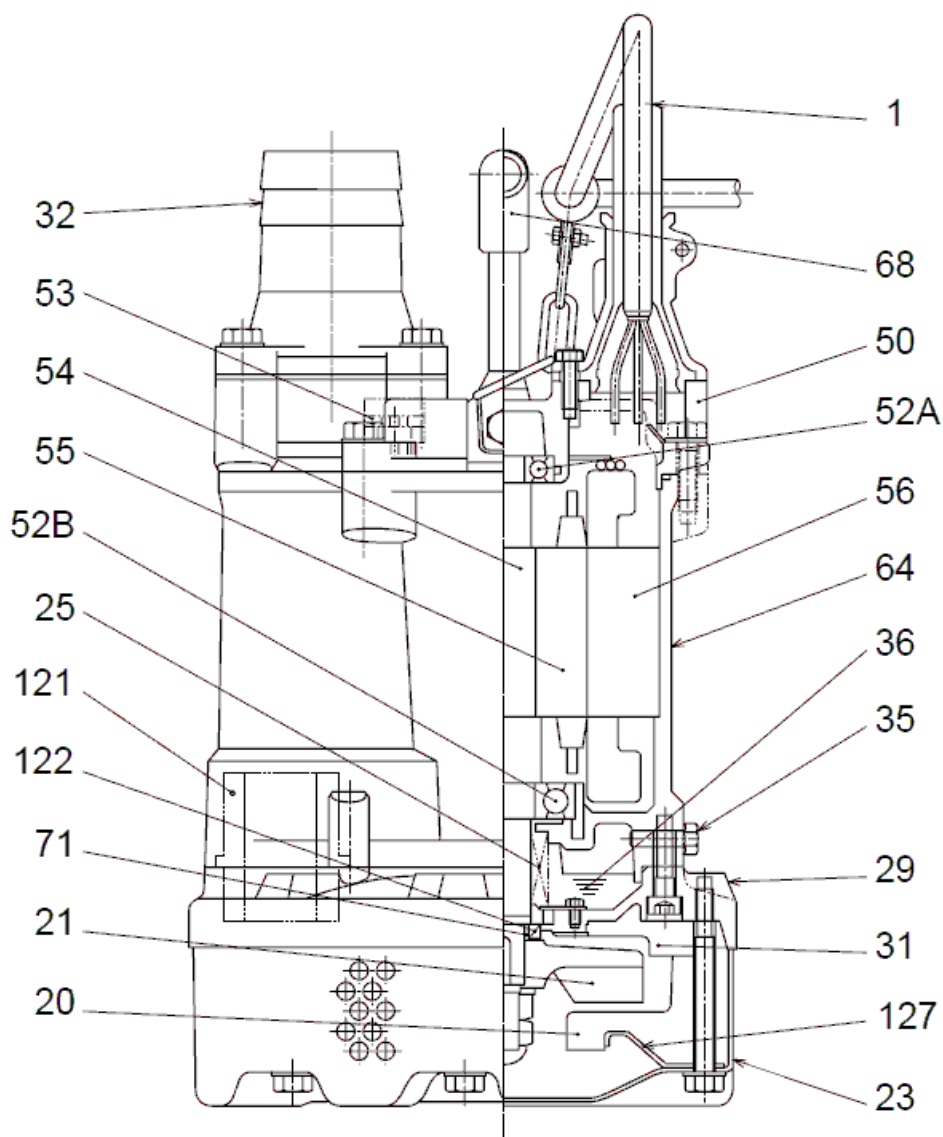
Размеры KTV2-37H



KTV2-37H

CWL: Уровень воды при непрерывной работе
LWL: Минимально допустимый уровень воды

Вид в разрезе KTV2-37H



№	Наименование	Примечание	№	Наименование	Примечание
1	кабель	20m NSSHÖU	56	статор	.
20	Корпус насоса	Каучук	64	Корпус мотора	Алюминиевый литейный сплав
21	рабочее колесо	FCD700 (EN-GJS-700-2)	68	Ручка	Стальн. пластина + бут.-нитрильн. каучук
23	Сетка	Стальная пластина	71	Муфта защиты вала	Нержавеющая сталь SUS304
25	Механическое уплотнение	H-25	121	Уплотнение	Каучук
29	Масляная камера	Алюминиевый литейный сплав	122	V-кольцо	Акрило-нитрильный каучук
31	Защита от износа	Каучук	127	Нажимная пластина	Стальная пластина
32	Штуцер контроля давления	Алюминиевый литейный сплав			
35	Винт для масла	Нержавеющая сталь SUS304			
36	Смазка	Турбинное масло (ISO VG32)			
50	Основная крышка	Алюминиевый литейный сплав			
52A	Верхний подшипник	6204ZZC3			
52B	Нижний вкладыш	6306ZZC3			
53	Предохранитель двигателя	.			
54	Вал	Нержавеющая сталь SUS403			
55	Ротор	.			