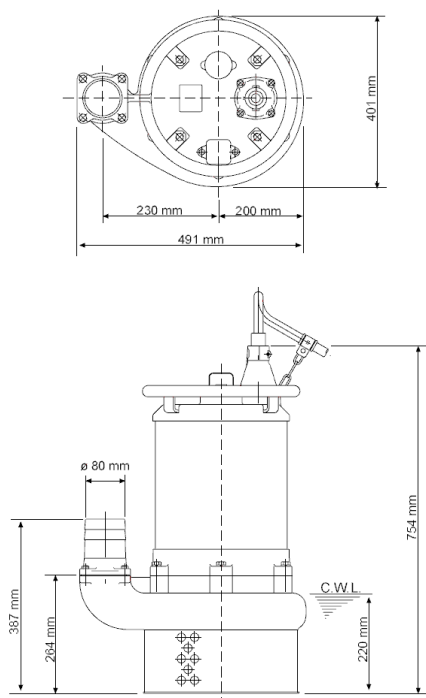
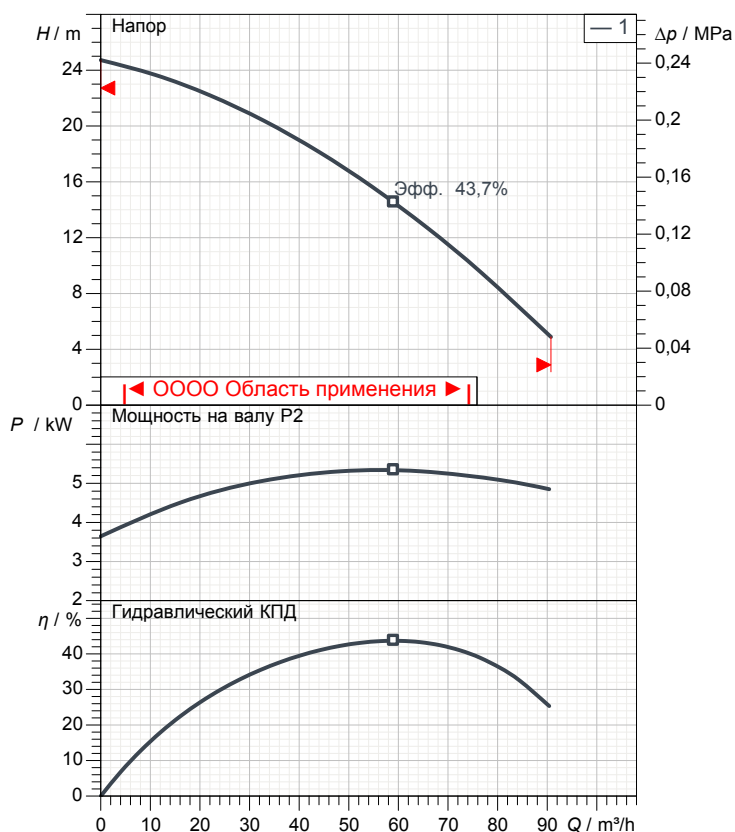


Лист данных NKZ3-80H



NKZ3-80H

CWL: Уровень воды при непрерывной работе



Спецификация

Электрический погружной насос NKZ-серия
 Степень защиты IP 68
 Глубина погружения max. 15 m
 Тип крыльчатки Открыть
 Макс. тверд. частицы 20 mm
 Область применения:
 Грязь, ил, жидкости, содержащие песок, бентонит

Электромотор

Погружной асинхронный двигатель сухого типа
 Класс изоляции E 4Полюс 1435 1/min
 Способ запуска Прямой пуск
 Ном. Напряжение 400 V 50 Hz 3~
 Потребление мощности 6,91 kW
 Номин. мощность 5,50 kW
 Ном. Ток 12,1 A
 Начальный ток 83,0 A

кабель

20m NSSHÖU 4Cx2,5mm²

Защита двигателя

Круговой тепловой предохранитель
 (биметаллический датчик)

Уплотнение вала

Двойной мех. сальник (карбид кремния) в масл. ванне
 дополнительная смазка масляным подъемником
 Главное уплотнение
 Карбид кремния на карбиде кремния
 Вторичное уплотнение
 Карбид кремния на карбиде кремния

Подшипники

Защищенные шарикоподшипники, без обслуживания

Материалы

рабочее колесо	Отливка из хромистого чугуна
Агитатор	FCD700 (EN-GJS-700-2)
Корпус насоса	FC200 (EN-GJL-200)
Всасывающая пластина	FCD700 (EN-GJS-700-2)
Корпус мотора	FC150 (EN-GJL-150)
Вал	DIN 1.4028 (EN-X30Cr13)

DN, мм

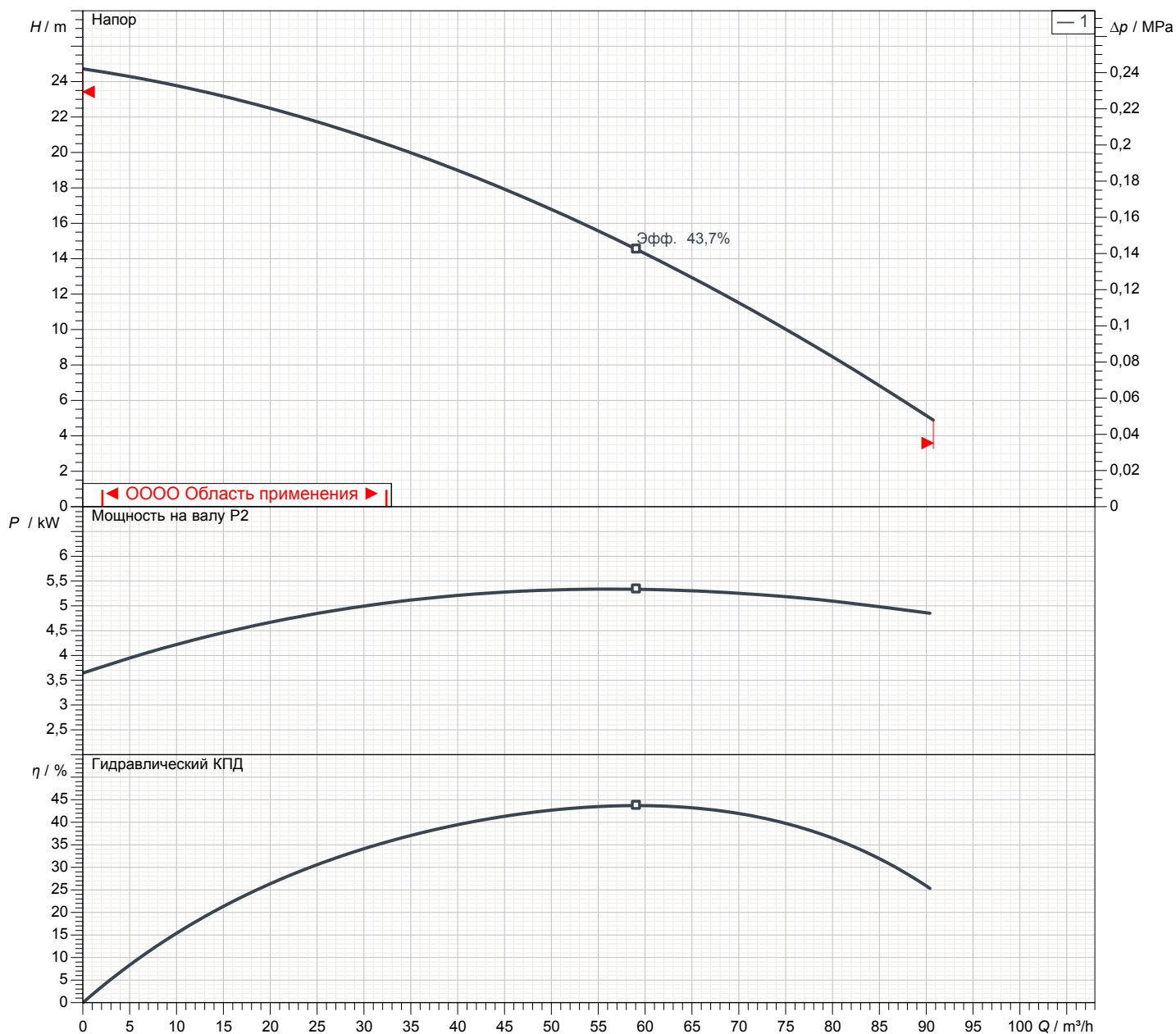
3" (80мм) соединение под гибкий шланг

Вес

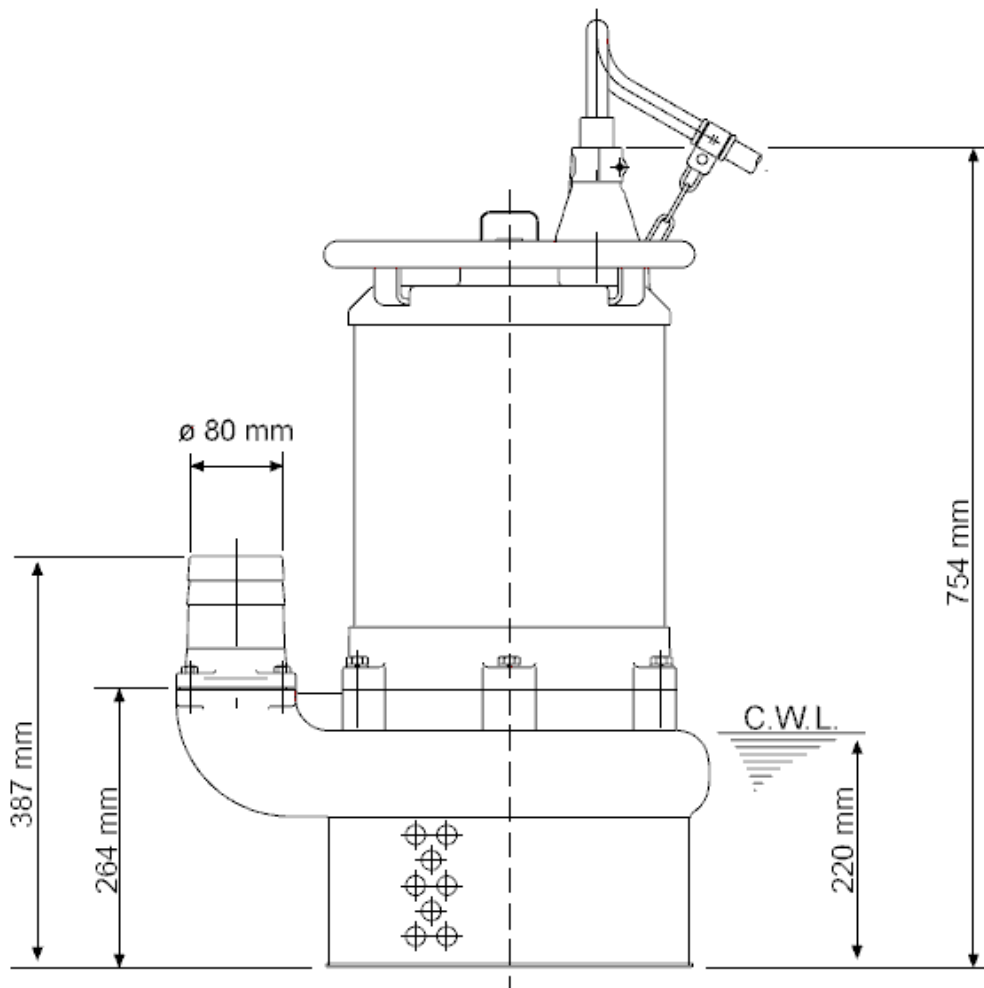
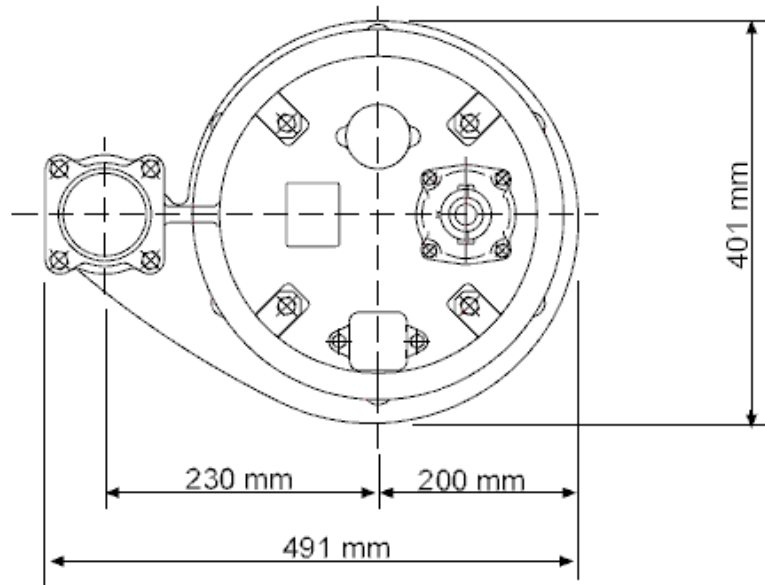
132 кг (только сухой вес насоса без кабеля)

Рабочие характеристики NKZ3-80H

Напорн.патрубок	3"
Напор	24,7 m
Подача	90,8 m ³ /h
Номин. мощность	5,50 kW
Потребл. мощность	6,91 kW
Фазы	3~
Напряжения	400 V
Частота	50 Hz
Ном. Ток	12,1 A
Пусковой ток	83,01 A
Число полюсов	4
Число оборотов	1435 1/min
Способ запуска	Прямой пуск
Класс изоляции	E



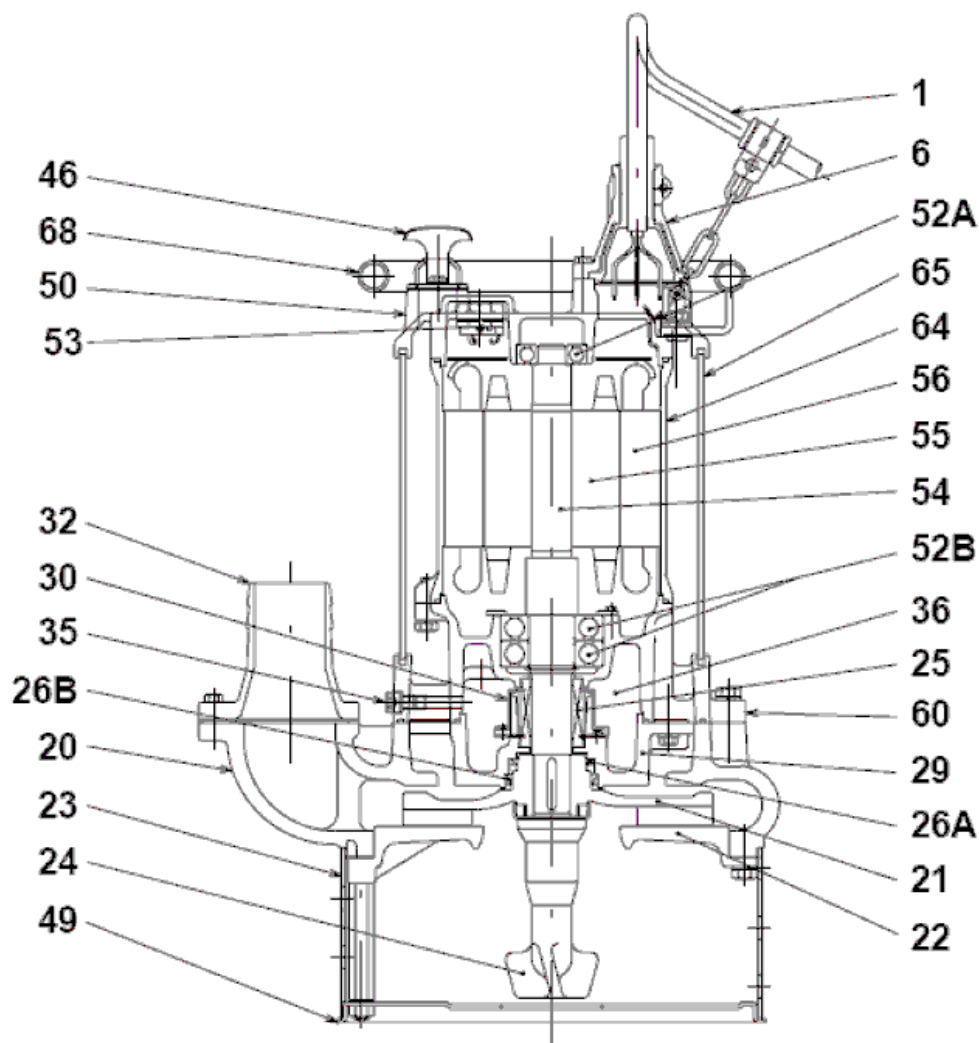
Размеры NKZ3-80H



NKZ3-80H

CWL: Уровень воды при непрерывной работе
LWL: Минимально допустимый уровень воды

Вид в разрезе NKZ3-80H



NKZ3-80H

№	Наименование	Примечание	№	Наименование	Примечание
1	кабель	20m NSSHÖU	52B	Нижний вкладыш (2x)	6308ZZD2C3
6	Уплотнительная коробка	FC200 (EN-GJL-200)	53	Предохранитель двигателя	.
20	Корпус насоса	FC200 (EN-GJL-200)	54	Вал	DIN 1.4028 (EN-X30Cr13)
21	рабочее колесо	Отливка из хромистого чугуна	55	Ротор	.
22	Всасывающая пластина	FCD700 (EN-GJS-700-2)	56	статор	.
23	Сетка	Стальная пластина	60	Кожух подшипника	FC150 (EN-GJL-150)
24	Агитатор	FCD700 (EN-GJS-700-2)	64	Корпус мотора	FC150 (EN-GJL-150)
25	Механическое уплотнение	H-35	65	Внешняя крышка	Конструкционная сталь SS400
26A	Верхний сальник	VC-60756	68	Ручка	труба из стали с гальванопокрытием
26B	Нижний сальник	DD-718195			
29	Масляная камера	FC200 (EN-GJL-200)			
32	Штуцер контроля давления	FC200 (EN-GJL-200)			
35	Винт для масла	DIN 1.4301 (EN-X5CrNi 18-10)			
36	Смазка	Турбинное масло (ISO VG32)			
50	Накладка	FC150 (EN-GJL-150)			
52A	Верхний подшипник	6305ZZC3			