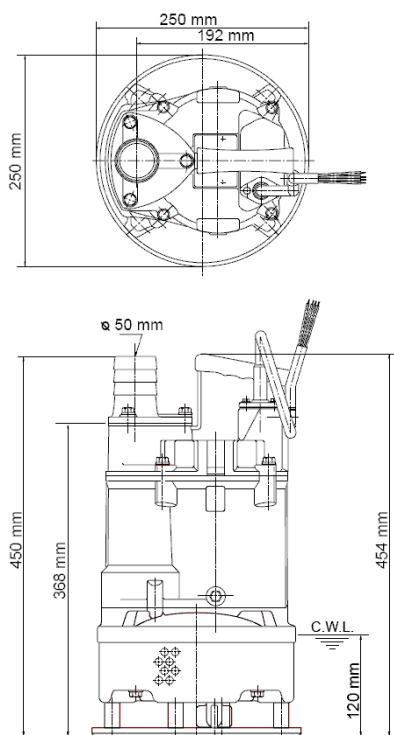
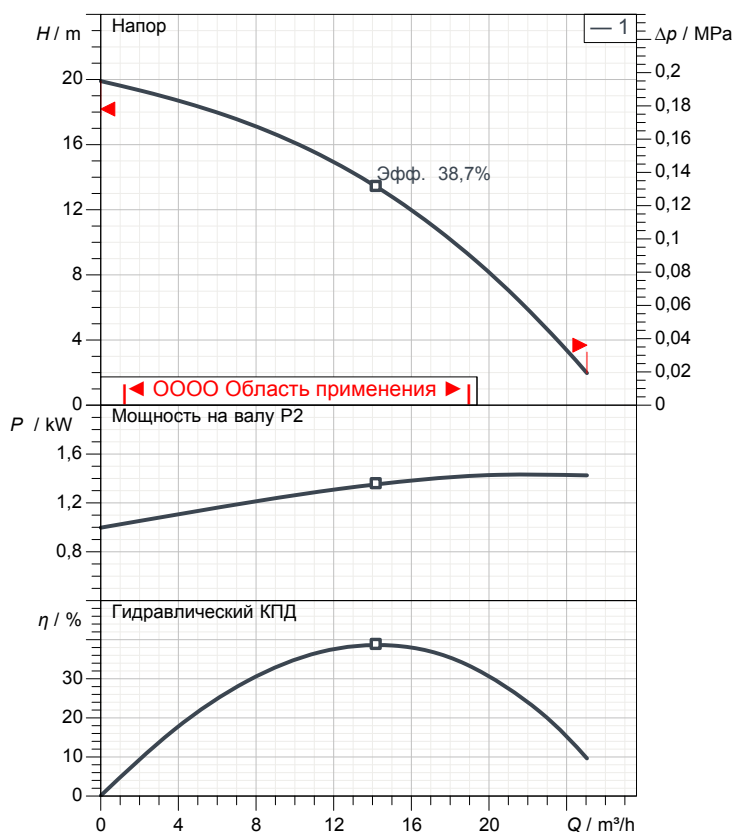


# Лист данных KTV2-50



KTV2-50

C.W.L.: Уровень воды при непрерывной работе



## Спецификация

Электрический погружной насос с агитатором  
 Степень защиты IP 68  
 Глубина погружения max. 25 м  
 Тип крыльчатки полувихревая  
 Макс. тверд. частицы 10 мм  
 Область применения:  
 Грязь, ил, сточная вода

## Электромотор

Погружной асинхронный двигатель сухого типа  
 Класс изоляции E 2Полюс 2870 1/min  
 Способ запуска Прямой пуск  
 Ном. Напряжение 400 V 50 Hz 3~  
 Потребление мощности 2,33 kW  
 Номин. мощность 2,00 kW  
 Ном. Ток 3,8 A  
 Начальный ток 30,0 A

## кабель

20m NSSHÖU 4Cx1,5mm<sup>2</sup>

## Защита двигателя

Круговой тепловой предохранитель  
 (биметаллический датчик)

## Уплотнение вала

Двойной мех. сальник (карбид кремния) в масл. ванне  
 дополнительная смазка масляным подъемником  
 Главное уплотнение  
 Карбид кремния на карбиде кремния  
 Вторичное уплотнение  
 Карбид кремния на карбиде кремния

## Подшипники

Защищенные шарикоподшипники, без обслуживания

## Материалы

рабочее колесо	Chromium iron casting
Агитатор	FCD700 (EN-GJS-700-2)
Корпус насоса	Синтетический каучук
Корпус мотора	Алюминиевый литейный сплав
Вал	Нержавеющая сталь SUS403

## DN, мм

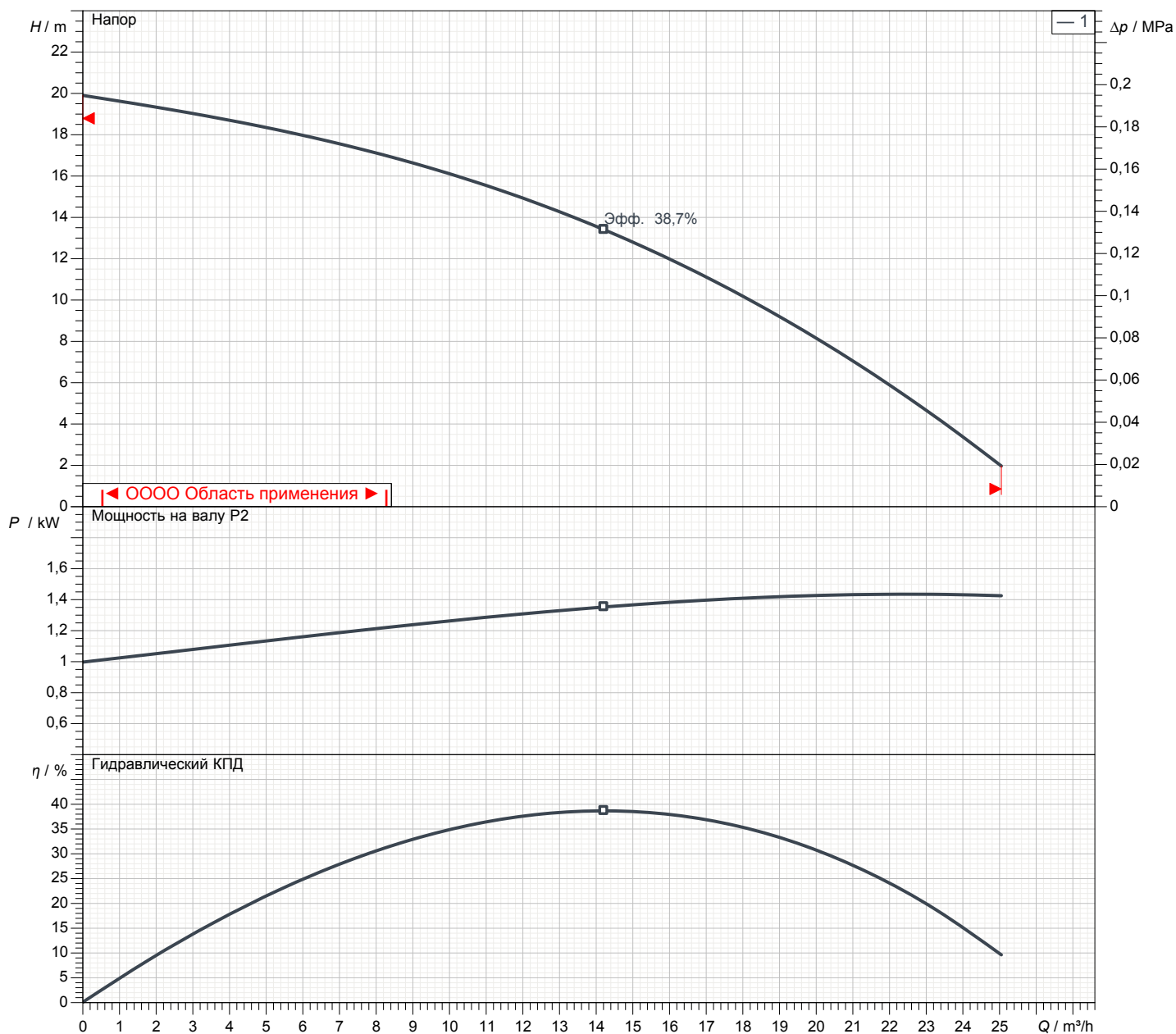
2" (50мм) соединение под гибкий шланг

## Вес

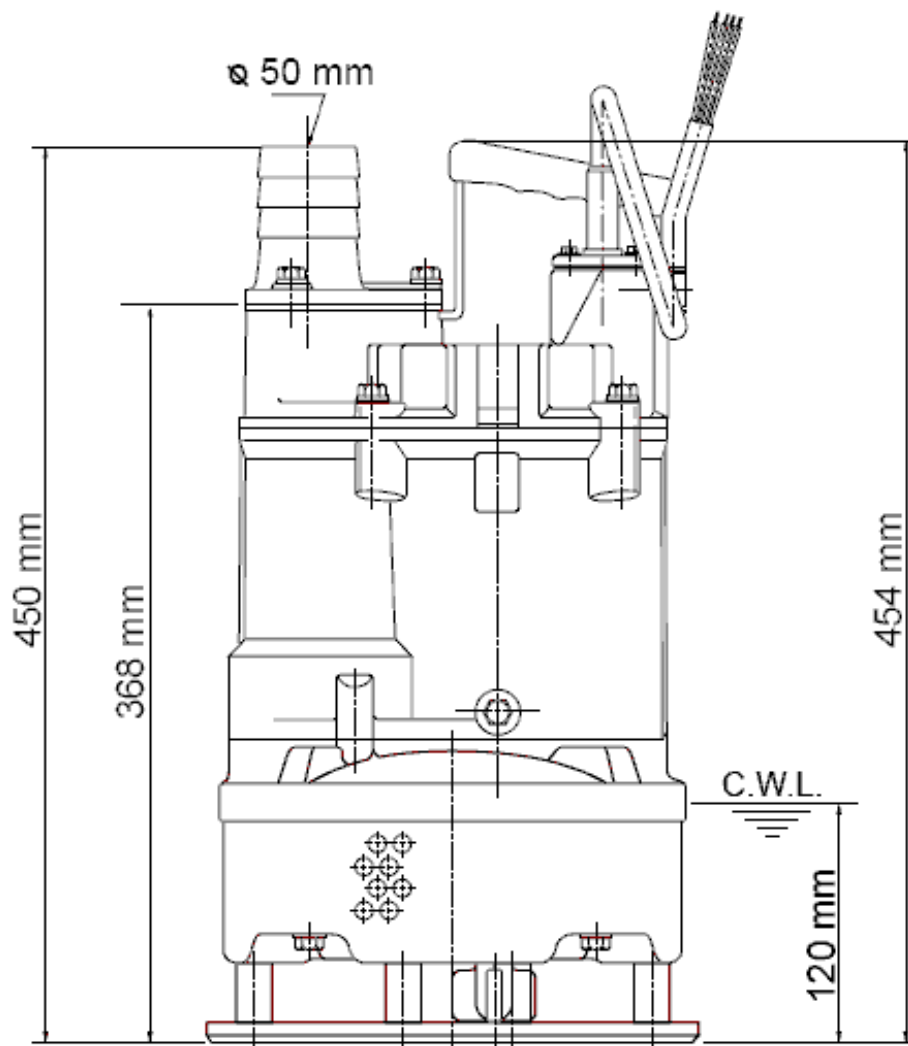
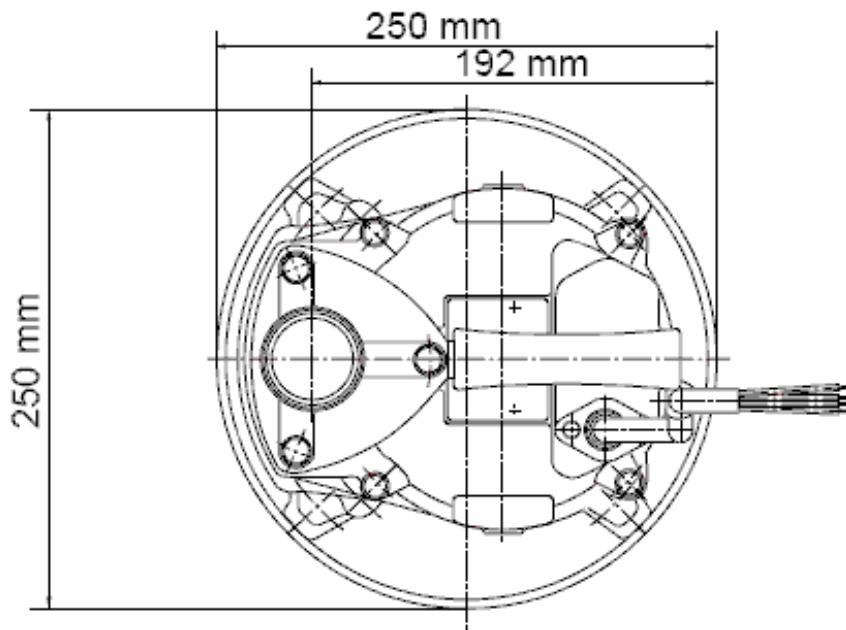
25 kg (только сухой вес насоса без кабеля)

# Рабочие характеристики KTV2-50

Напорн.патрубок	2"
Напор	19,9 m
Подача	25,0 m <sup>3</sup> /h
Номин. мощность	2,00 kW
Потребл. мощность	2,33 kW
Фазы	3~
Напряжения	400 V
Частота	50 Hz
Ном. Ток	3,8 A
Пусковой ток	29,98 A
Число полюсов	2
Число оборотов	2870 1/min
Способ запуска	Прямой пуск
Класс изоляции	E



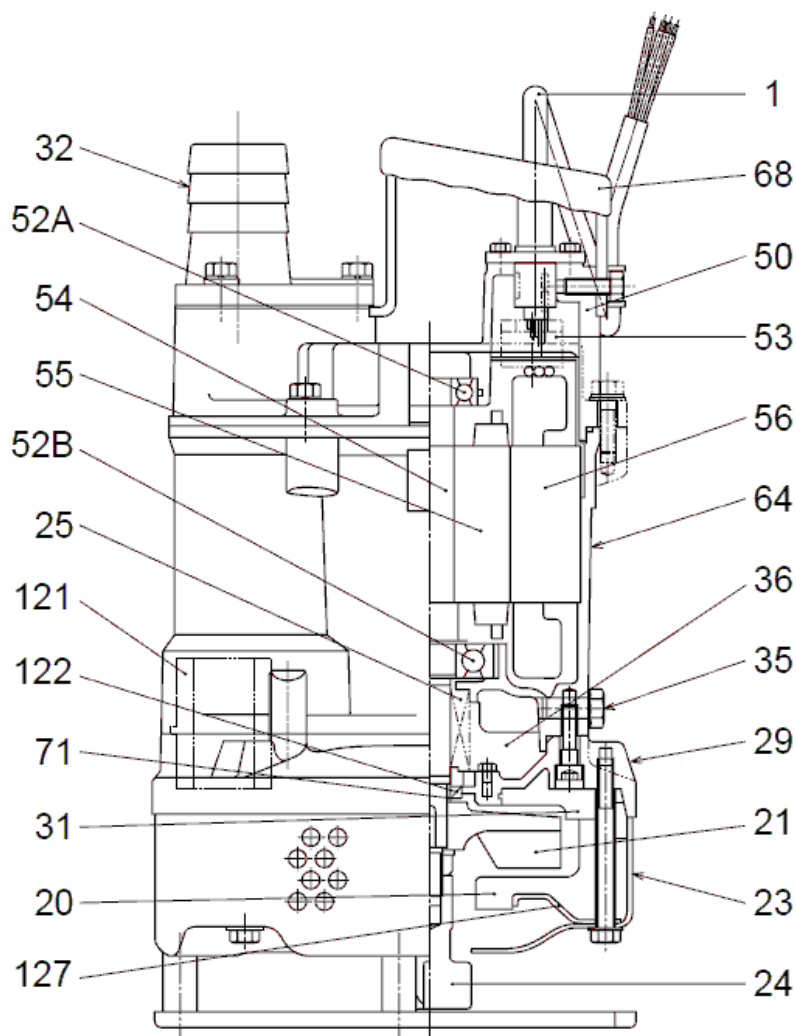
# Размеры KTV2-50



**KTV2-50**

CWL: Уровень воды при непрерывной работе  
LWL: Минимально допустимый уровень воды

# Вид в разрезе KTV2-50



**KTV2-50**

№	Наименование	Примечание	№	Наименование	Примечание
1	кабель	20m NSSHÖU	55	Ротор	.
20	Корпус насоса	Синтетический каучук	56	статор	.
21	рабочее колесо	Chromium iron casting	64	Корпус мотора	Алюминиевый литейный сплав
23	Сетка	Стальная пластина	68	Ручка	Стальн. пластина + бут.-нитрильн. каучук
24	Агитатор	FCD700 (EN-GJS-700-2)	71	Муфта защиты вала	Нержавеющая сталь SUS304
25	Механическое уплотнение	H-20T	121	Защита от износа	Синтетический каучук
29	Масляная камера	Алюминиевый литейный сплав	122	V-кольцо	Акрило-нитрильный каучук
31	Пластина истирания	Синтетический каучук	127	Нажимная пластина	Стальная пластина
32	Штуцер контроля давления	Алюминиевый литейный сплав			
35	Винт для масла	Нержавеющая сталь SUS304			
36	Смазка	Турбинное масло (ISO VG32)			
50	Основная крышка	Алюминиевый литейный сплав			
52A	Верхний подшипник	6204ZZC3			
52B	Нижний вкладыш	6305ZZC3			
53	Предохранитель двигателя	.			
54	Вал	Нержавеющая сталь SUS403			