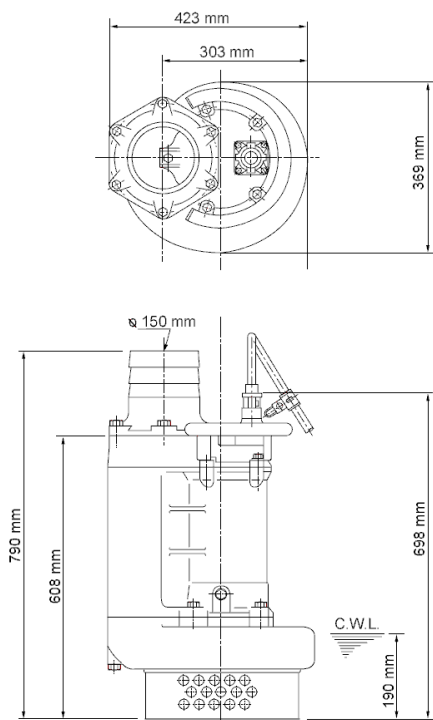
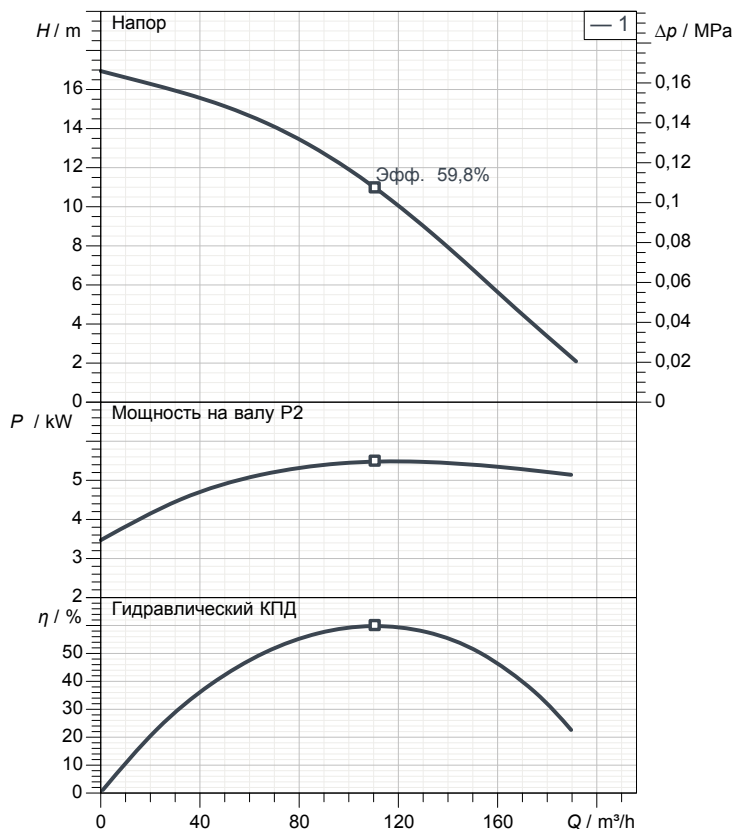


Лист данных KRS-65.5



KRS-65.5

C.W.L.: Уровень воды при непрерывной работе



Спецификация

Электрический погружной насос KRS-серия
 Степень защиты IP 68
 Глубина погружения max. 15 м
 Тип крыльчатки Полуоткрытый
 Макс. тверд. частицы 20 мм
 Область применения:
 Дождевая вода, грунтовая вода, вода с песком

Электромотор

Погружной асинхронный двигатель сухого типа
 Класс изоляции E 4Полюс 1.435 1/min
 Способ запуска Прямой пуск
 Ном. Напряжение 400 V 50 Hz 3~
 Потребление мощности 6,91 kW
 Номин. мощность 5,50 kW
 Ном. Ток 12,1 A
 Начальный ток 83,0 A

кабель

20m NSSHÖU 4Cx2,5mm²

Защита двигателя

Круговой тепловой предохранитель
 (биметаллический датчик)

Уплотнение вала

Двойной мех. сальник (карбид кремния) в масл. ванне
 дополнительная смазка масляным подъемником
 Главное уплотнение
 Карбид кремния на карбиде кремния
 Вторичное уплотнение
 Карбид кремния на карбиде кремния

Подшипники

Защищенные шарикоподшипники, без обслуживания

Материалы

рабочее колесо	FCD700 (EN-GJS-700-2)
Корпус насоса	FC200 (EN-GJL-200)
Всасывающая пластина	FC200 (EN-GJL-200)
Корпус мотора	FC150 (EN-GJL-150)
Вал	Нержавеющая сталь SUS420J2

DN, мм

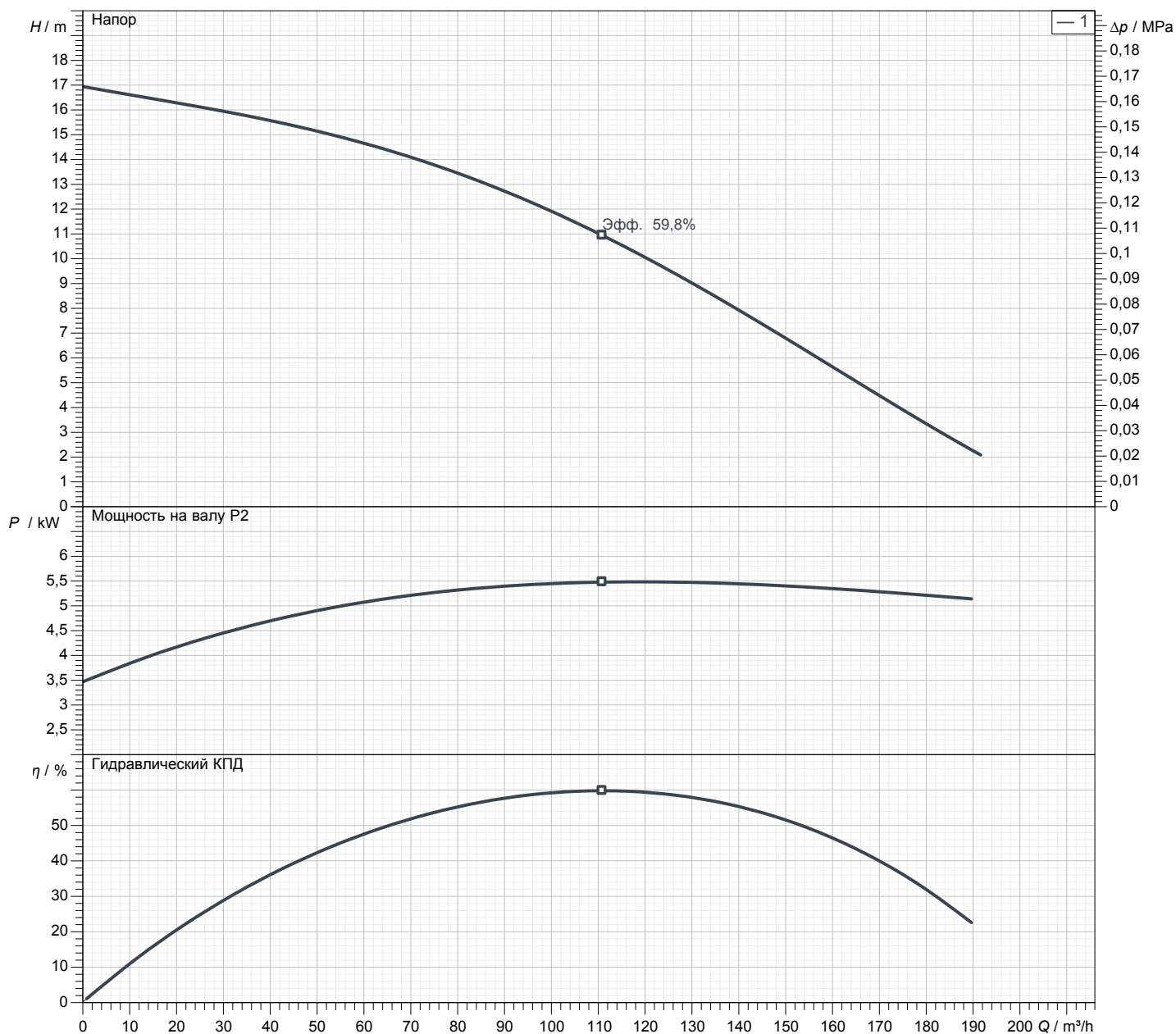
6" (150мм) соединение под гибкий шланг

Вес

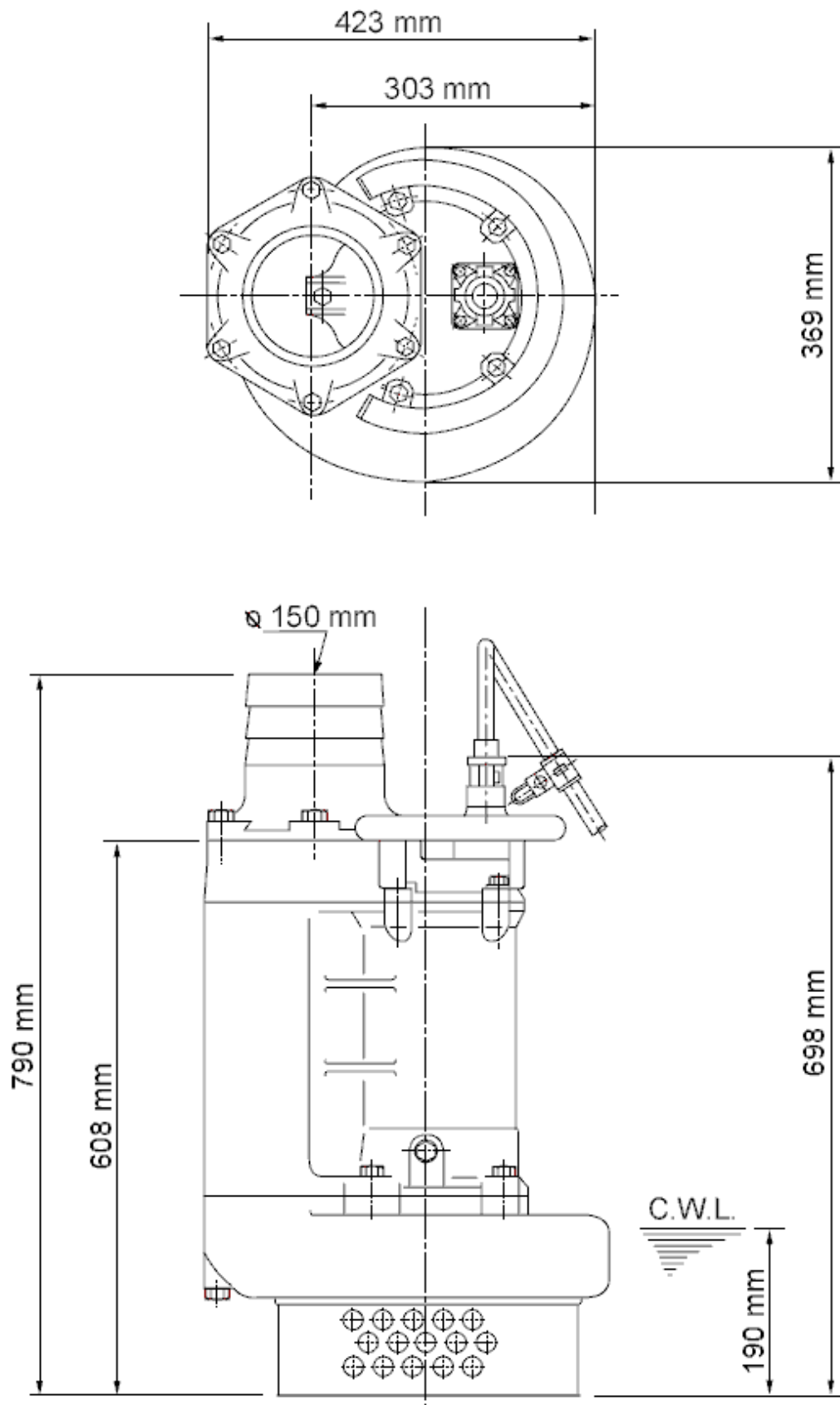
118 кг (только сухой вес насоса без кабеля)

Рабочие характеристики KRS-65.5

Напорн.патрубок	6"
Напор	16,9 m
Подача	191,6 m³/h
Номин. мощность	5,50 kW
Потребл. мощность	6,91 kW
Фазы	3~
Напряжения	400 V
Частота	50 Hz
Ном. Ток	12,1 A
Пусковой ток	83,01 A
Число полюсов	4
Число оборотов	1.435 1/min
Способ запуска	Прямой пуск
Класс изоляции	E



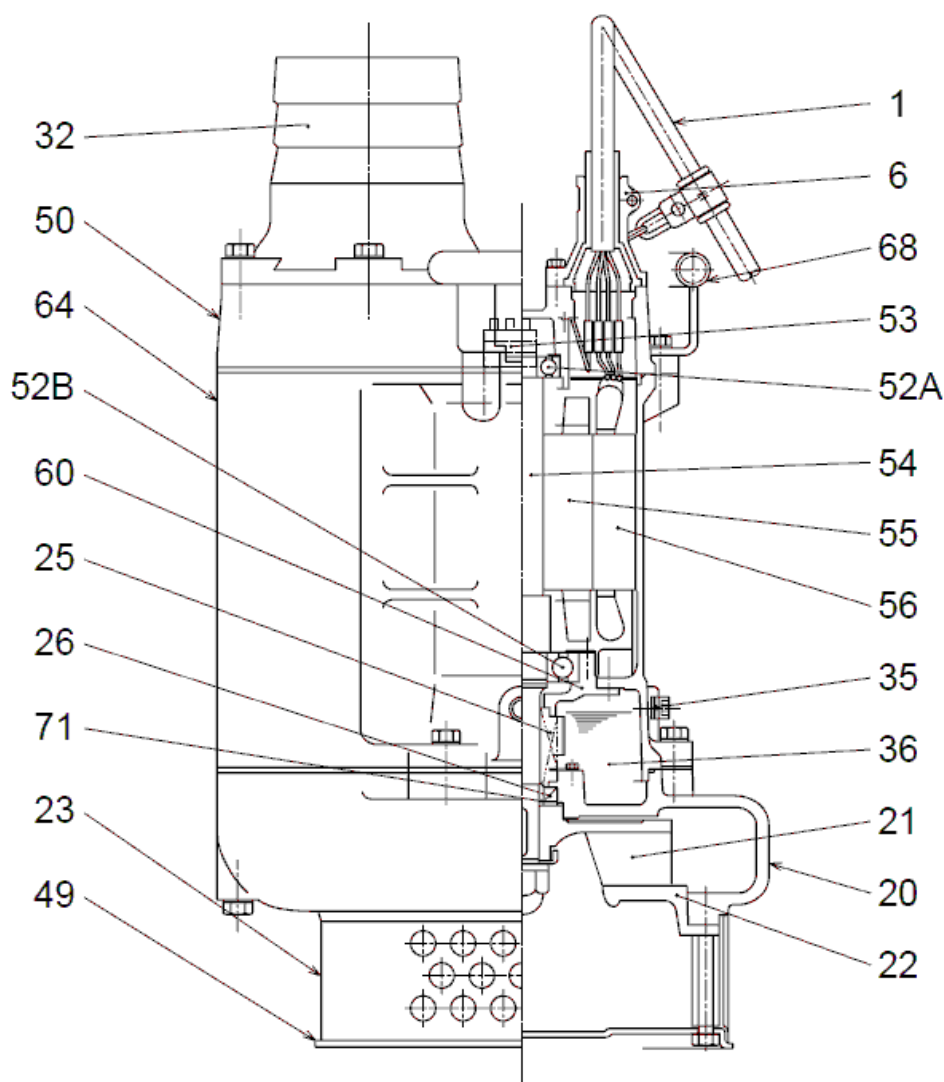
Размеры KRS-65.5



CWL: Уровень воды при непрерывной работе
LWL: Минимально допустимый уровень воды

KRS-65.5

Вид в разрезе KRS-65.5



KRS-65.5

№	Наименование	Примечание	№	Наименование	Примечание
1	кабель	20m NSSHÖU	54	Вал	Нержавеющая сталь SUS420J2
6	Уплотнительная коробка	FC200 (EN-GJL-200)	55	Ротор	.
20	Корпус насоса	FC200 (EN-GJL-200)	56	статор	.
21	рабочее колесо	FCD700 (EN-GJS-700-2)	60	Кожух подшипника	FC150 (EN-GJL-150)
22	Всасывающая пластина	FC200 (EN-GJL-200)	64	Корпус мотора	FC150 (EN-GJL-150)
23	Сетка	Стальная пластина	68	Ручка	труба из стали с гальванопокрытием
25	Механическое уплотнение	H-30T	71	Муфта защиты вала	Нержавеющая сталь SUS403
26	Сальник	.			
32	Штуцер контроля давления	FC200 (EN-GJL-200)			
35	Винт для масла	Нержавеющая сталь SUS304			
36	Смазка	Турбинное масло (ISO VG32)			
49	нижняя пластина	Стальная пластина SPCC			
50	Основная крышка	FC150 (EN-GJL-150)			
52A	Верхний подшипник	.			
52B	Нижний вкладыш	.			
53	Предохранитель двигателя	.			