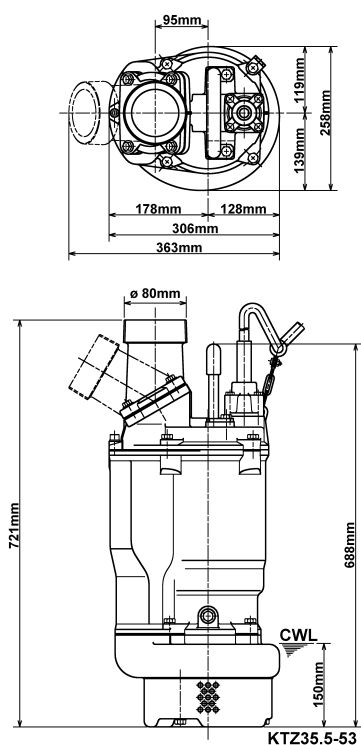
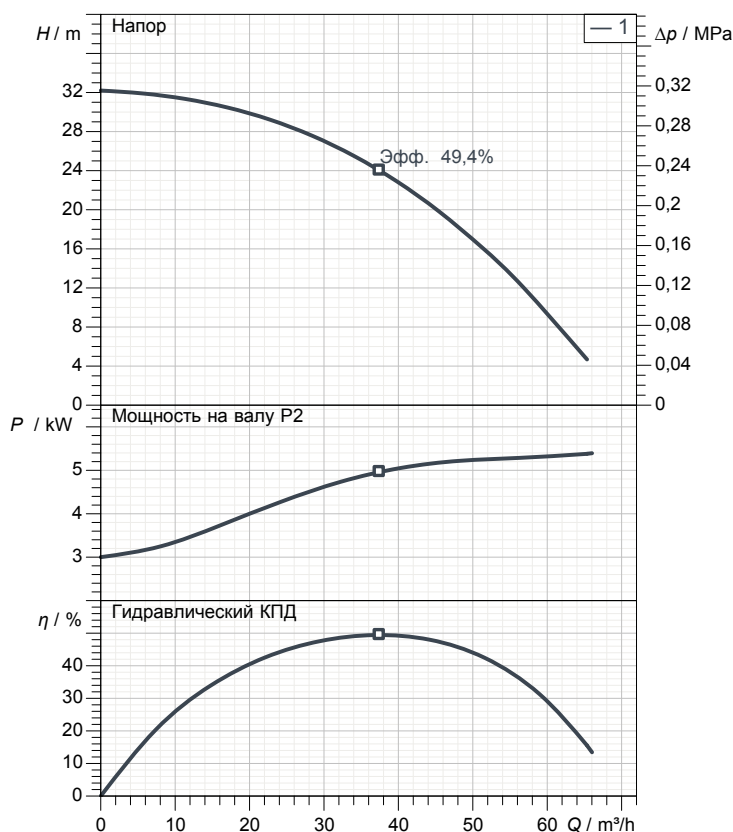


# Лист данных KTZ35.5-53



CWL: Уровень воды при непрерывной работе



## Спецификация

Электрический погружной насос KTZ-серия

Степень защиты IP 68

Глубина погружения max. 25 м

Тип крыльчатки Полуоткрытый

Макс. тверд. частицы 8,5 мм

Область применения:

Вода из источника-/дождевая-/фонтанная вода, вода с содержанием песка

## Уплотнение вала

Двойной мех. сальник (карбид кремния) в масл. ванне  
дополнительная смазка масляным подъемником

Главное уплотнение

Карбид кремния на карбиде кремния

Вторичное уплотнение

Карбид кремния на углероде

## Электромотор

Погружной асинхронный двигатель сухого типа

Класс изоляции F 2Полюс 2.945 1/min

Способ запуска Прямой пуск

Ном. Напряжение 400 V 50 Hz 3~

Потребление мощности 6,98 kW

Номин. мощность 5,50 kW

Ном. Ток 11,4 A

Начальный ток 85,0 A

## кабель

20m NSSHÖU 4Cx2,5mm²

## Защита двигателя

Круговой тепловой предохранитель  
(биметаллический датчик)

## Подшипники

Защищенные шарикоподшипники, без обслуживания

## Материалы

рабочее колесо Хромированное железо HiCrFC

Корпус насоса FC200 (EN-GJL-200)

Всасывающая пластина FCD50 (EN-GJS-500-7)

Корпус мотора FC150 (EN-GJL-150)

Вал Нержавеющая сталь SUS420J2

## DN, мм

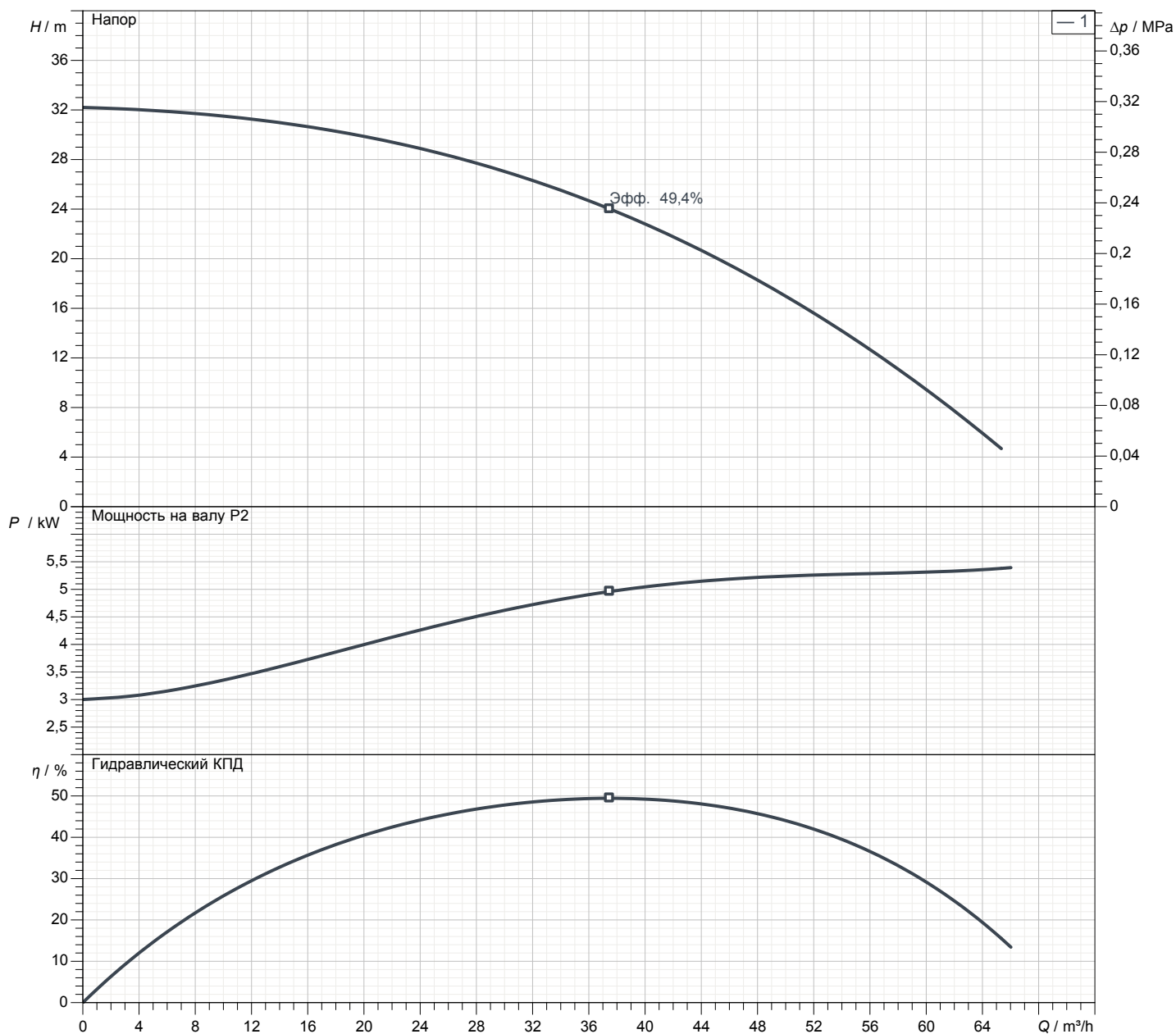
3" (80мм) соединение под гибкий шланг

## Вес

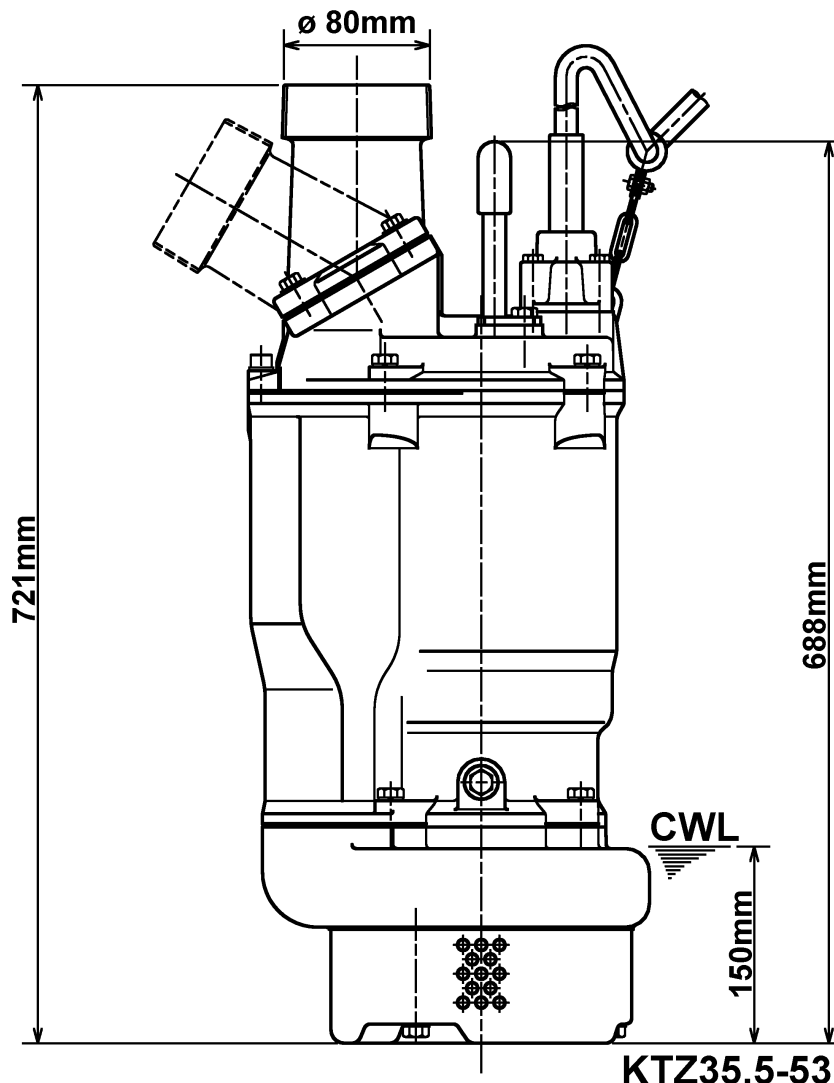
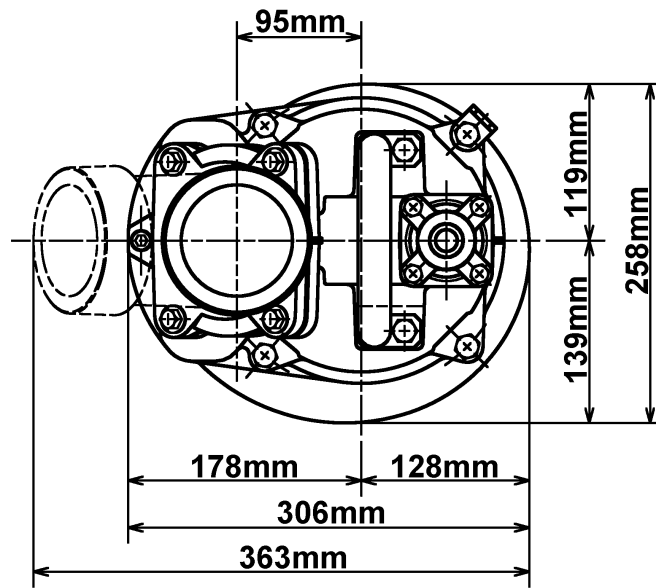
76 kg (только сухой вес насоса без кабеля)

# Рабочие характеристики КТЗ35.5-53

Напорн.патрубок	3"
Напор	32,2 m
Подача	65,3 m <sup>3</sup> /h
Номин. мощность	5,50 kW
Потребл. мощность	6,98 kW
Фазы	3~
Напряжения	400 V
Частота	50 Hz
Ном. Ток	11,4 A
Пусковой ток	85,04 A
Число полюсов	2
Число оборотов	2.945 1/min
Способ запуска	Прямой пуск
Класс изоляции	F

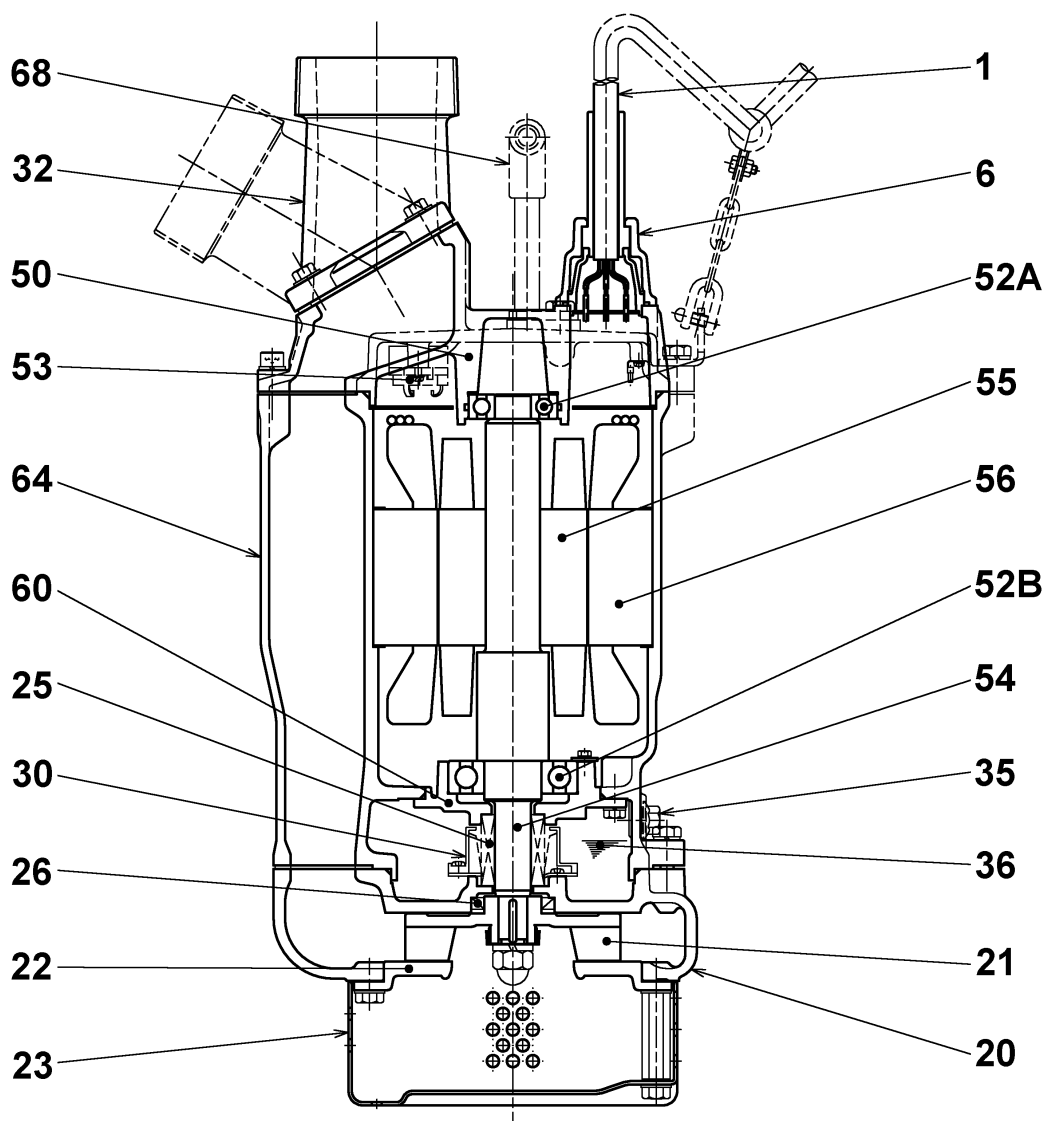


# Размеры KTZ35.5-53



CWL: Уровень воды при непрерывной работе  
LWL: Минимально допустимый уровень воды

# Вид в разрезе KTZ35.5-53



№	Наименование	Примечание	№	Наименование	Примечание
1	кабель	20m NSSHÖU	54	Вал	Нержавеющая сталь SUS420J2
6	Уплотнительная коробка	FC200 (EN-GJL-200)	55	Ротор	.
20	Корпус насоса	FC200 (EN-GJL-200)	56	статор	.
21	рабочее колесо	Хромированное железо NiCrFC	60	Кожух подшипника	FC150 (EN-GJL-150)
22	Всасывающая пластина	FCD50 (EN-GJS-500-7)	64	Корпус мотора	FC150 (EN-GJL-150)
23	Сетка	Стальная пластина	68	Ручка	Стальная трубае / профильная сталь
25	Механическое уплотнение	H-2530N			
26	Сальник	DD40588			
30	Маслораспределитель	Пластмасса			
32	Штуцер контроля давления	Алюминиевый литейный сплав			
35	Винт для масла	Нержавеющая сталь SUS304			
36	Смазка	Турбинное масло (ISO VG32)			
50	Основная крышка	FC150 (EN-GJL-150)			
52A	Верхний подшипник	6305ZZC3			
52B	Нижний вкладыш	6308ZZC3			
53	Предохранитель двигателя	.			