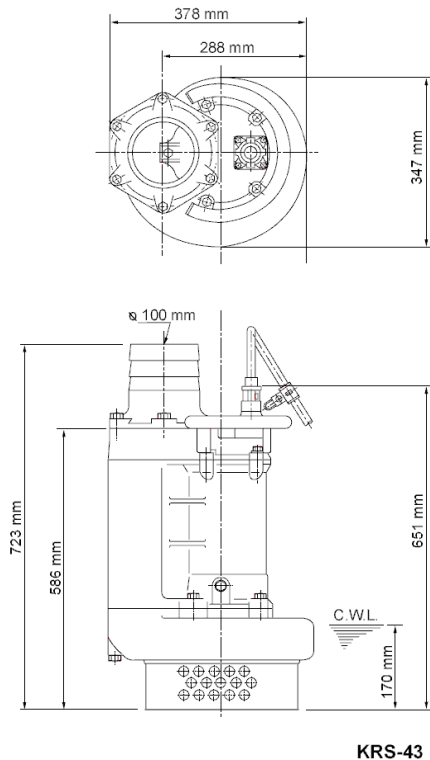
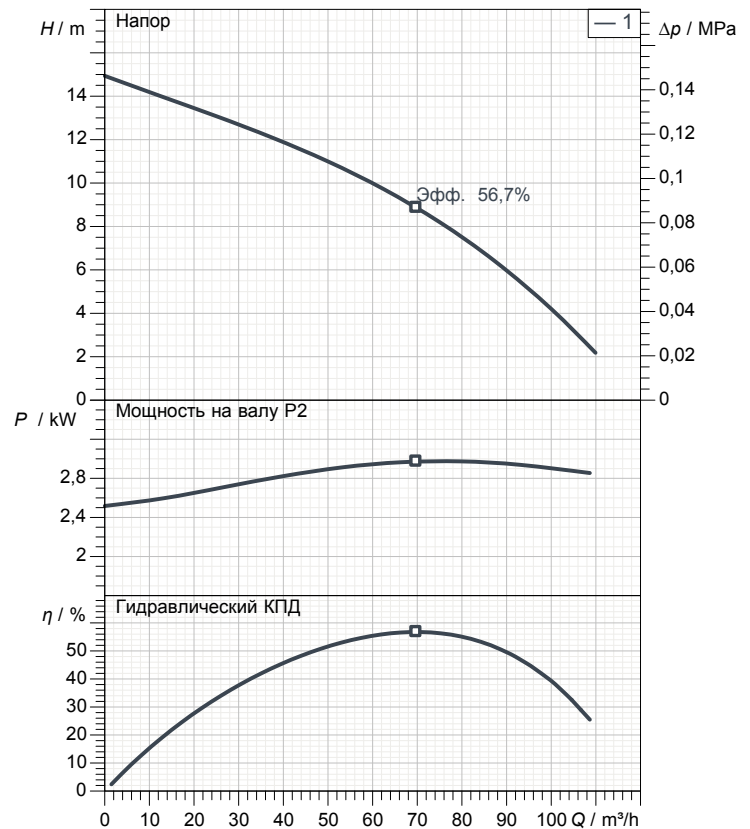


Лист данных KRS-43



KRS-43

CWL: Уровень воды при непрерывной работе



Спецификация

Электрический погружной насос KRS-серия
 Степень защиты IP 68
 Глубина погружения max. 15 м
 Тип крыльчатки Полуоткрытый
 Макс. тверд. частицы 12 мм
 Область применения:
 Дождевая вода, грунтовая вода, вода с песком

Электромотор

Погружной асинхронный двигатель сухого типа
 Класс изоляции E 4Полюс 1.420 1/min
 Способ запуска Прямой пуск
 Ном. Напряжение 400 V 50 Hz 3~
 Потребление мощности 3,77 kW
 Номин. мощность 3,00 kW
 Ном. Ток 6,5 A
 Начальный ток 42,0 A

кабель

20m NSSHÖU 4Cx1,5mm²

Защита двигателя

Круговой тепловой предохранитель
 (биметаллический датчик)

Уплотнение вала

Двойной мех. сальник (карбид кремния) в масл. ванне
 дополнительная смазка масляным подъемником
 Главное уплотнение
 Карбид кремния на карбиде кремния
 Вторичное уплотнение
 Карбид кремния на карбиде кремния

Подшипники

Защищенные шарикоподшипники, без обслуживания

Материалы

рабочее колесо FCD700 (EN-GJS-700-2)
 Корпус насоса FC200 (EN-GJL-200)
 Всасывающая пластина FC200 (EN-GJL-200)
 Корпус мотора FC150 (EN-GJL-150)
 Вал Нержавеющая сталь SUS420J2

DN, мм

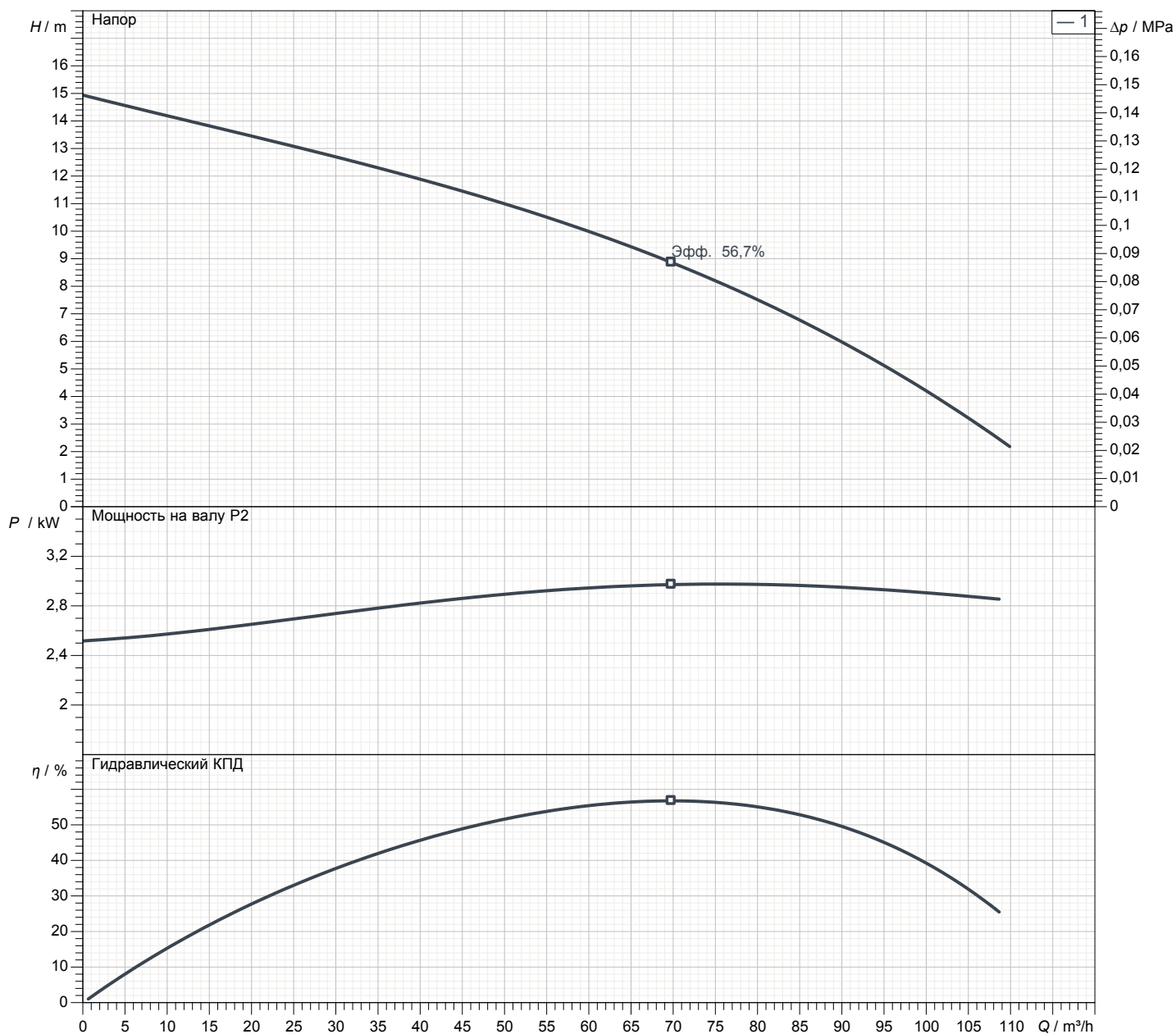
4" (100мм) соединение под гибкий шланг

Вес

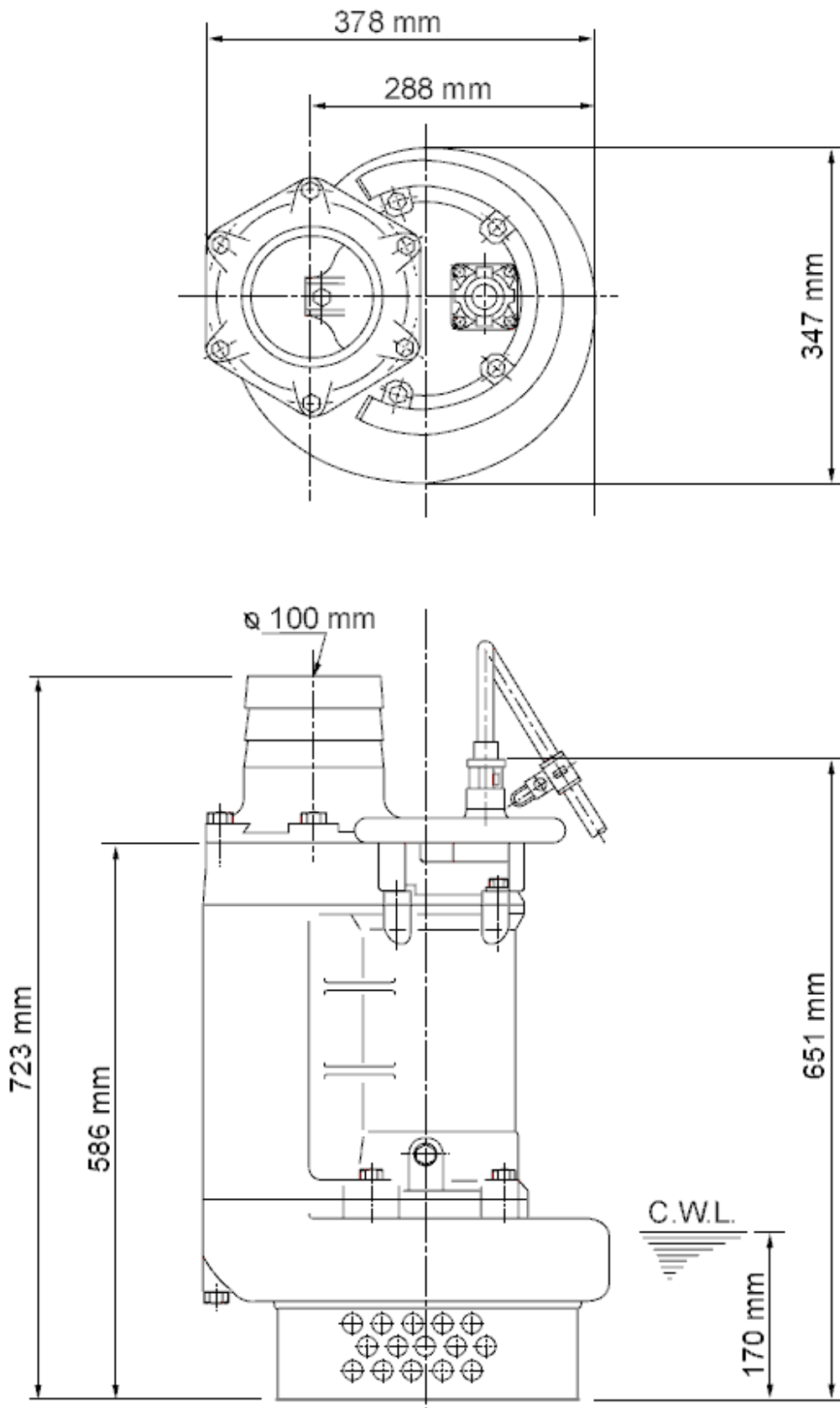
95 kg (только сухой вес насоса без кабеля)

Рабочие характеристики KRS-43

Напорн.патрубок	4"
Напор	14,9 m
Подача	109,9 m ³ /h
Номин. мощность	3,00 kW
Потребл. мощность	3,77 kW
Фазы	3~
Напряжения	400 V
Частота	50 Hz
Ном. Ток	6,5 A
Пусковой ток	41,99 A
Число полюсов	4
Число оборотов	1.420 1/min
Способ запуска	Прямой пуск
Класс изоляции	E



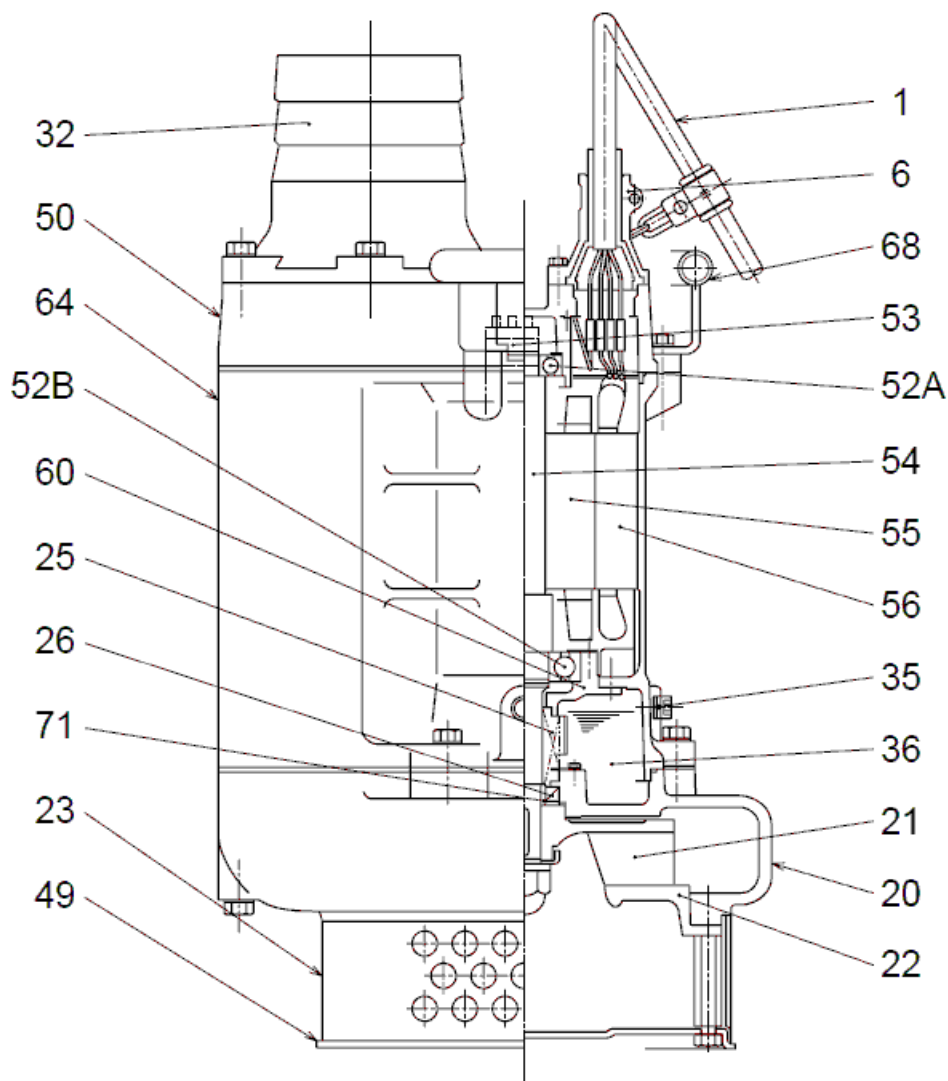
Размеры KRS-43



KRS-43

CWL: Уровень воды при непрерывной работе
LWL: Минимально допустимый уровень воды

Вид в разрезе KRS-43



KRS-43

№	Наименование	Примечание	№	Наименование	Примечание
1	кабель	20m NSSHÖU	54	Вал	Нержавеющая сталь SUS420J2
6	Уплотнительная коробка	FC200 (EN-GJL-200)	55	Ротор	.
20	Корпус насоса	FC200 (EN-GJL-200)	56	статор	.
21	рабочее колесо	FCD700 (EN-GJS-700-2)	60	Кожух подшипника	FC150 (EN-GJL-150)
22	Всасывающая пластина	FC200 (EN-GJL-200)	64	Корпус мотора	FC150 (EN-GJL-150)
23	Сетка	Стальная пластина	68	Ручка	труба из стали с гальванопокрытием
25	Механическое уплотнение	H-30T	71	Муфта защиты вала	Нержавеющая сталь SUS403
26	Сальник	.			
32	Штуцер контроля давления	FC200 (EN-GJL-200)			
35	Винт для масла	Нержавеющая сталь SUS304			
36	Смазка	Турбинное масло (ISO VG32)			
49	нижняя пластина	Стальная пластина SPCC			
50	Основная крышка	FC150 (EN-GJL-150)			
52A	Верхний подшипник	.			
52B	Нижний вкладыш	.			
53	Предохранитель двигателя	.			