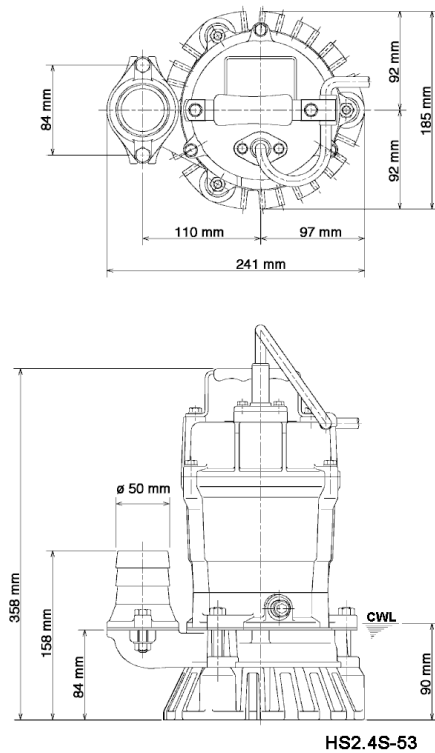
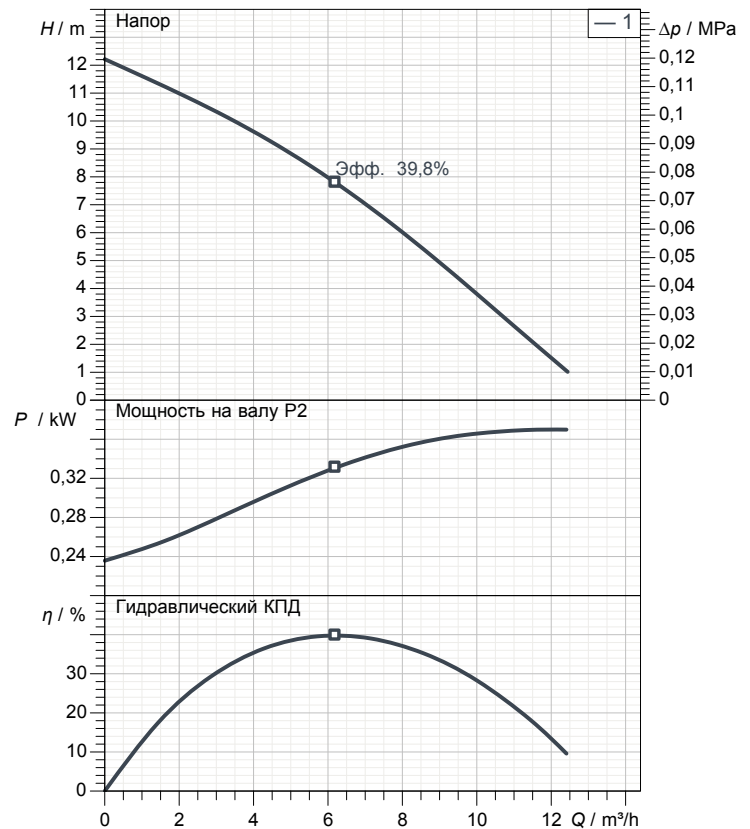


Лист данных HS2.4S-53



CWL: Уровень воды при непрерывной работе



Спецификация

Электрический погружной насос HS-серия
 Степень защиты IP 68
 Глубина погружения max. 10 м
 Тип крыльчатки полувихревая
 Макс. тверд. частицы 7 мм
 Область применения:
 Дождевая вода, грунтовая вода, вода с песком

Электромотор

Погружной асинхронный двигатель сухого типа
 Класс изоляции E 2Полюс 2.723 1/min
 Способ запуска
 Ном. Напряжение 230 V 50 Hz 1~
 Потребление мощности 0,58 kW
 Номин. мощность 0,40 kW
 Ном. Ток 2,6 A
 Начальный ток 6,8 A

кабель

10m H07RN8-F 3Cx1mm²

Защита двигателя

Миниатюрный протектор в обмотке
 (биметаллический датчик)

Уплотнение вала

Двойной мех. сальник (карбид кремния) в масл. ванне
 дополнительная смазка масляным подъемником
 Главное уплотнение
 Карбид кремния на карбиде кремния
 Вторичное уплотнение
 Углерод на керамике

Подшипники

Защищенные шарикоподшипники, без обслуживания

Материалы

рабочее колесо	Уретановый каучук
Корпус насоса	FCD700 (EN-GJS-700-2)
Корпус мотора	Алюминиевая отливка
Вал	Нержавеющая сталь SUS403

DN, мм

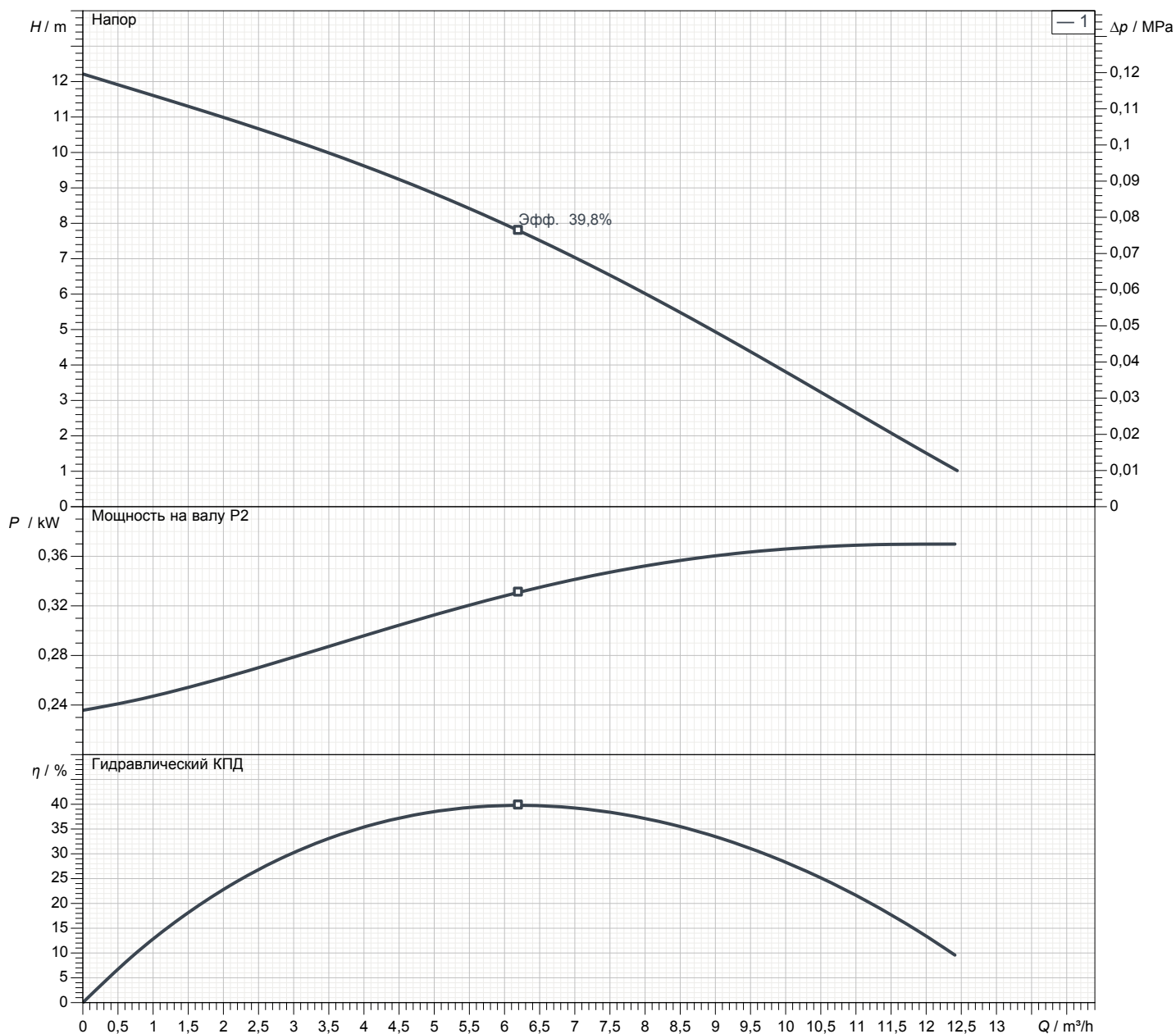
2" (50мм) соединение под гибкий шланг

Вес

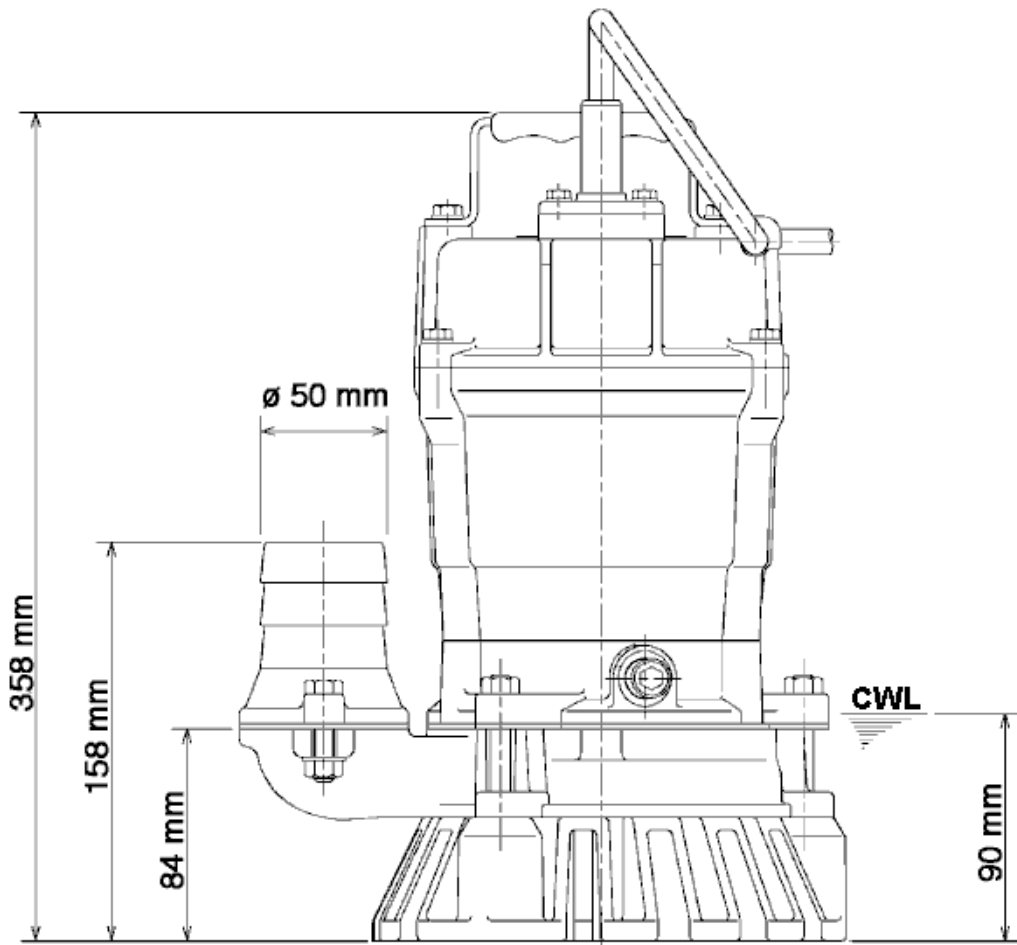
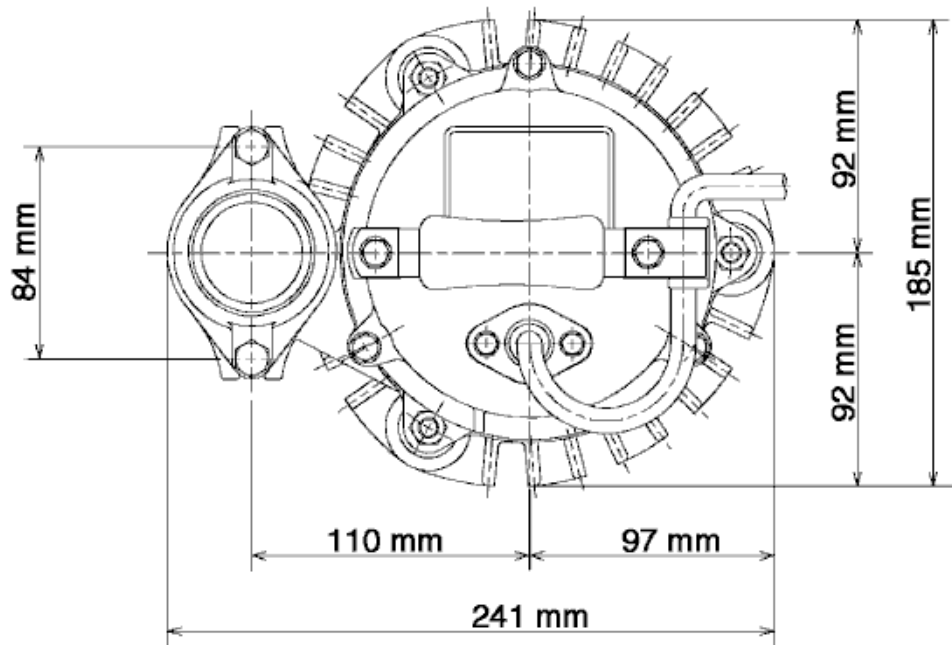
11,3 кг (только сухой вес насоса без кабеля)

Рабочие характеристики HS2.4S-53

Напорн.патрубок	2"
Напор	12,2 m
Подача	12,4 m ³ /h
Номин. мощность	0,40 kW
Потребл. мощность	0,58 kW
Фазы	1~
Напряжения	230 V
Частота	50 Hz
Ном. Ток	2,6 A
Пусковой ток	6,80 A
Число полюсов	2
Число оборотов	2.723 1/min
Способ запуска	
Класс изоляции	E



Размеры HS2.4S-53



HS2.4S-53

CWL: Уровень воды при непрерывной работе
LWL: Минимально допустимый уровень воды

Вид в разрезе HS2.4S-53

№	Наименование	Примечание	№	Наименование	Примечание
1	кабель	H07RN-F3Cx1mm×x10m	54	Вал	Нержавеющая сталь SUS403
20	Корпус насоса	FCD700 (EN-GJS-700-2)	55	Ротор	.
21	рабочее колесо	Уретановый каучук	56	статор	.
23	Сетка	ПВХ	64	Корпус мотора	Алюминиевая отливка
24	Агитатор	Спеченный сплав	68	Ручка	Стальная пластина / природный каучук
25	Механическое уплотнение	W-14VL	71	Муфта защиты вала	Нержавеющая сталь SUS304
26	V-кольцо	Бутадиен-акрилонитрильный каучук	76	Конденсатор	.
29	Масляная камера	FC200 (EN-GJL-200)			
32	Штуцер контроля давления	Алюминиевая отливка			
35	Винт для масла	Нержавеющая сталь SUS304			
36	Смазка	Турбинное масло (ISO VG32)			
50	Накладка	Стальная пластина			
51	Основная крышка	Алюминиевая отливка			
52A	Верхний подшипник	6201ZZC3			
52B	Нижний вкладыш	6202ZZC3			
53	Предохранитель двигателя	.			