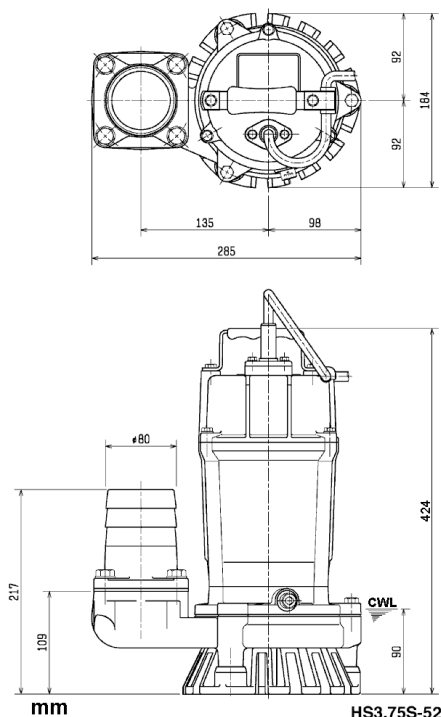
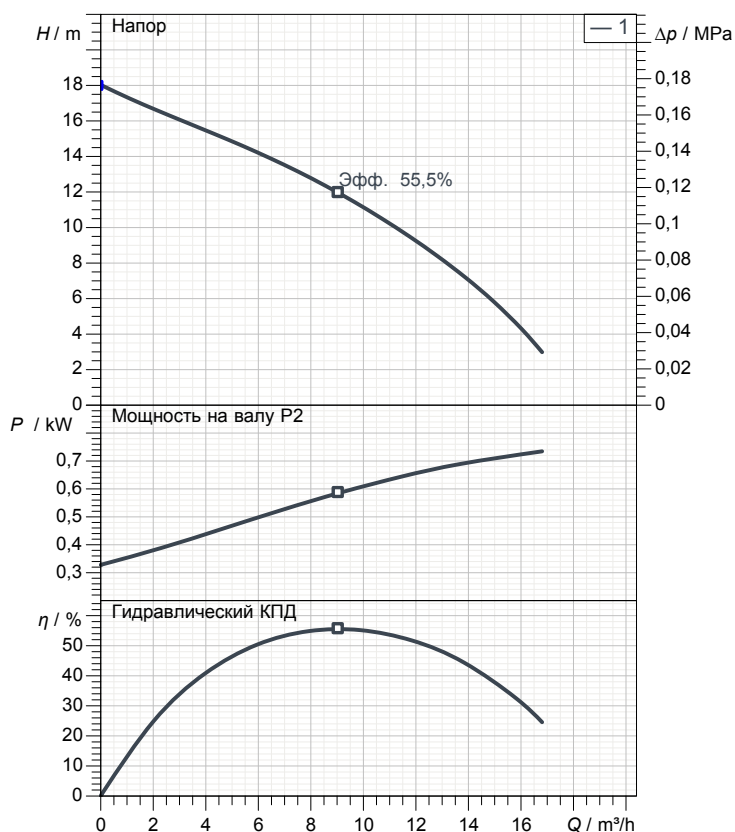


Лист данных HS3.75S-52



CWL: Уровень воды при непрерывной работе



Спецификация

Электрический погружной насос HS-серия
 Степень защиты IP 68
 Глубина погружения max. 10 м
 Тип крыльчатки полувихревая
 Макс. тверд. частицы 7 мм
 Область применения:
 Дождевая вода, грунтовая вода, вода с песком

Электродвигатель

Погружной асинхронный двигатель сухого типа
 Класс изоляции E 2Полюс 2.830 1/min
 Способ запуска
 Ном. Напряжение 230 V 50 Hz 1~
 Потребление мощности 1,06 kW
 Номин. мощность 0,75 kW
 Ном. Ток 4,8 A
 Начальный ток 14,6 A

кабель

10m H07RN8-F 3Cx1mm²

Защита двигателя

Миниатюрный протектор в обмотке
 (биметаллический датчик)

Уплотнение вала

Двойной мех. сальник (карбид кремния) в масл. ванне
 дополнительная смазка масляным подъемником
 Главное уплотнение
 Карбид кремния на карбиде кремния
 Вторичное уплотнение
 Углерод на керамике

Подшипники

Защищенные шарикоподшипники, без обслуживания

Материалы

рабочее колесо	Уретановый каучук
Корпус насоса	FCD700 (EN-GJS-700-2)
Корпус мотора	Алюминиевая отливка
Вал	Нержавеющая сталь SUS403

DN, мм

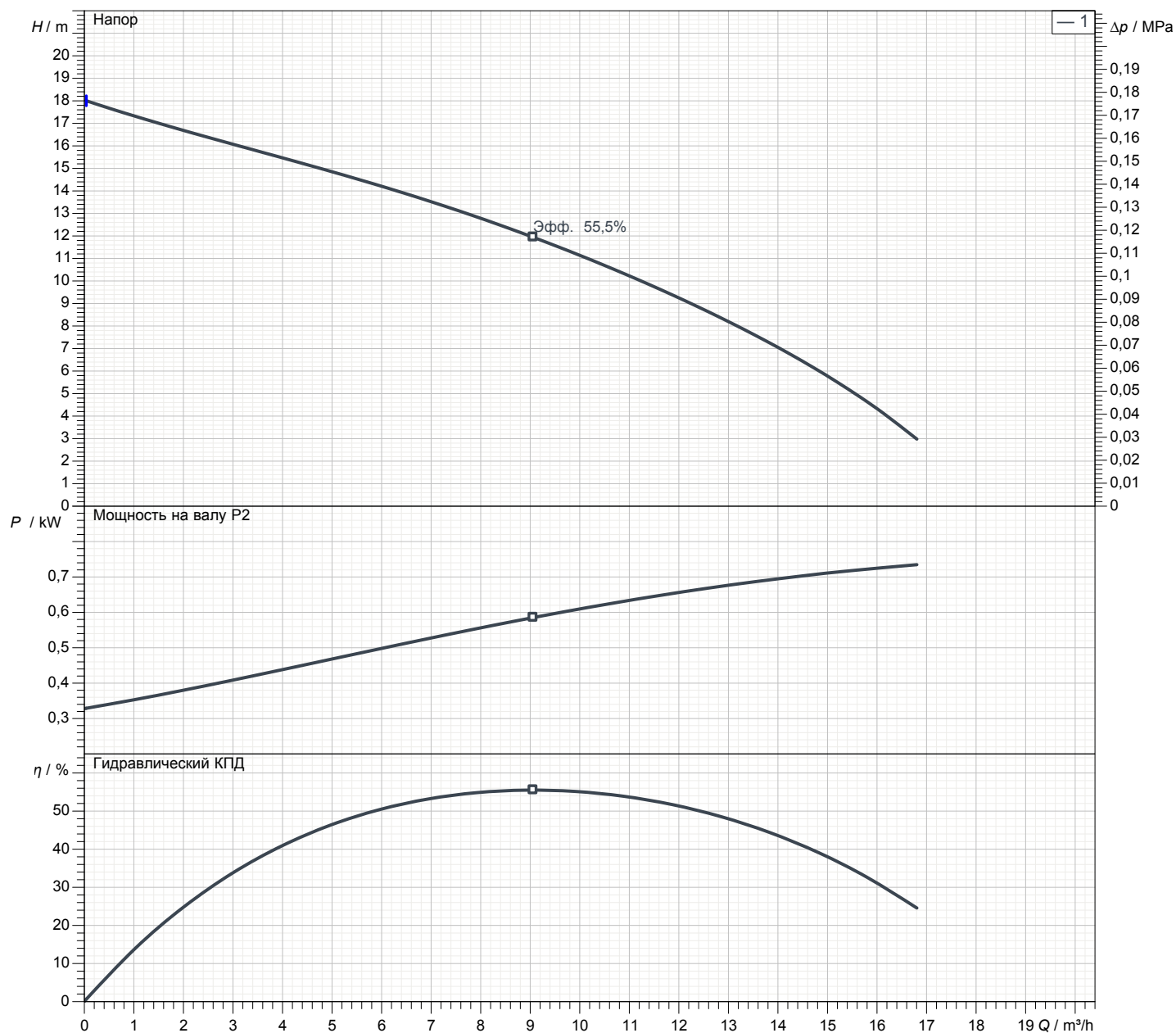
3" (80мм) соединение под гибкий шланг

Вес

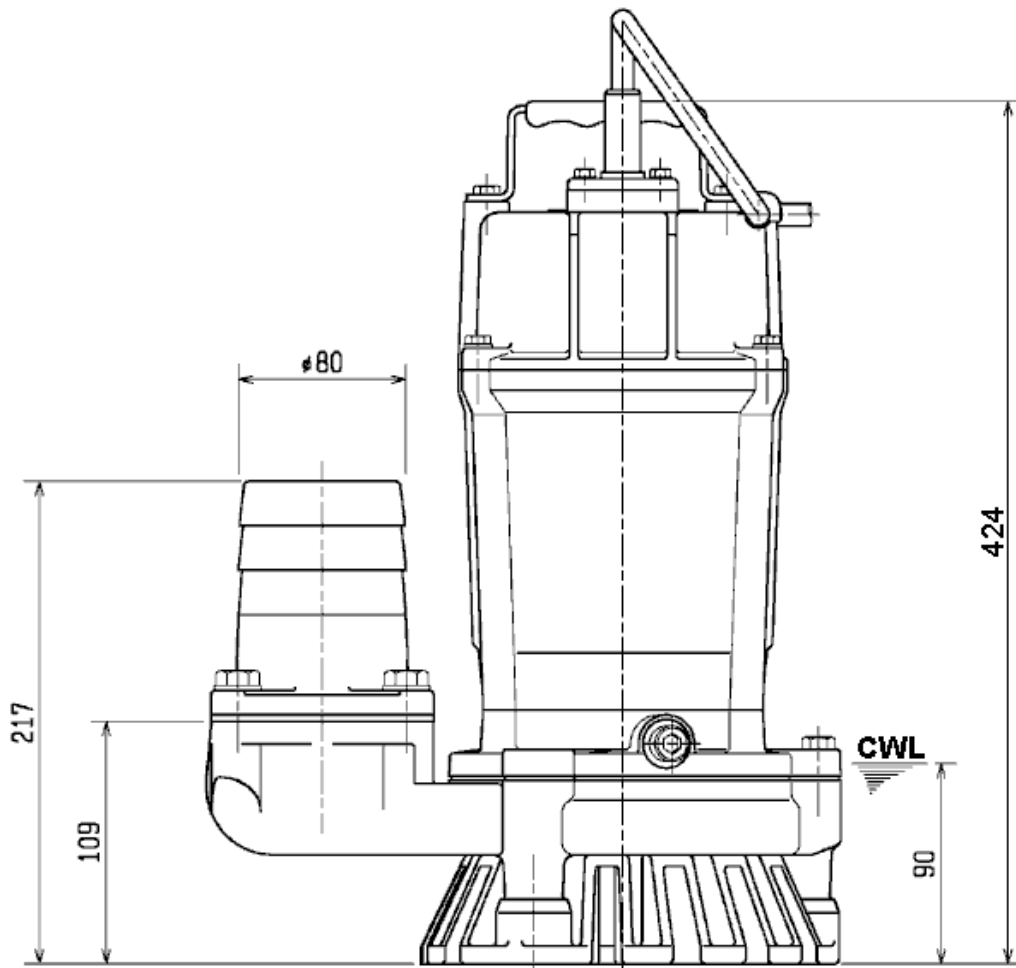
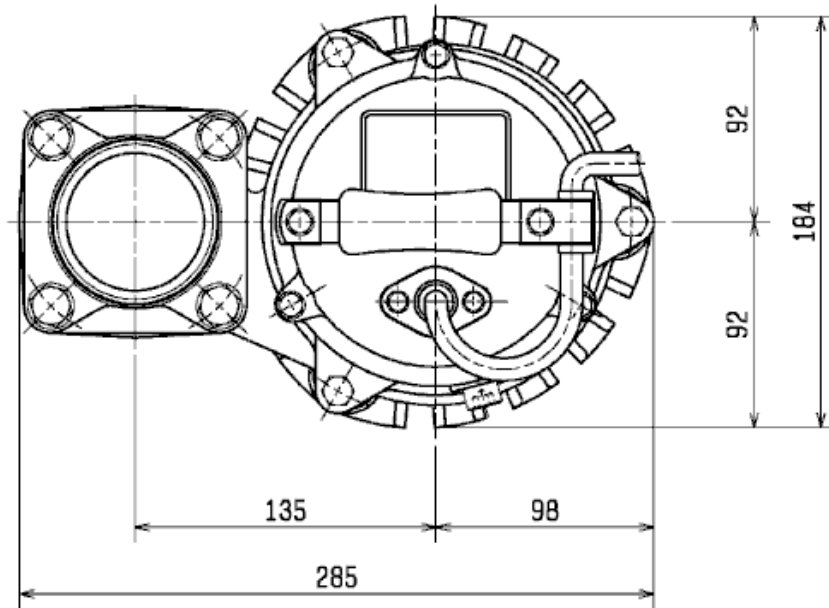
19,6 кг (только сухой вес насоса без кабеля)

Рабочие характеристики HS3.75S-52

Напорн.патрубок	3"
Напор	18,0 m
Подача	16,8 m ³ /h
Номин. мощность	0,75 kW
Потребл. мощность	1,06 kW
Фазы	1~
Напряжения	230 V
Частота	50 Hz
Ном. Ток	4,8 A
Пусковой ток	14,60 A
Число полюсов	2
Число оборотов	2.830 1/min
Способ запуска	
Класс изоляции	E



Размеры HS3.75S-52



mm

HS3.75S-52

CWL: Уровень воды при непрерывной работе
LWL: Минимально допустимый уровень воды

Вид в разрезе HS3.75S-52

№	Наименование	Примечание	№	Наименование	Примечание
1	кабель	H07RN-F3Cx1mm=x10m	53	Предохранитель двигателя	.
20	Корпус насоса	FCD700 (EN-GJS-700-2)	54	Вал	Нержавеющая сталь SUS403
21	рабочее колесо	Уретановый каучук	55	Ротор	.
23	Сетка	ПВХ	56	статор	.
24	Агитатор	Спеченный сплав	64	Корпус мотора	Алюминиевая отливка
25	Механическое уплотнение	W-14VL	68	Ручка	Стальная пластина / природный каучук
26	V-кольцо	Бутадиен-акрилонитрильный каучук	71	Муфта защиты вала	Нержавеющая сталь SUS304
29	Масляная камера	FC200 (EN-GJL-200)	76	Конденсатор	.
30	Маслораспределитель	Пластмасса			
32	Штуцер контроля давления	Алюминиевая отливка			
35	Винт для масла	Нержавеющая сталь SUS304			
36	Смазка	Турбинное масло (ISO VG32)			
50	Накладка	Алюминиевая отливка			
51	Основная крышка	Алюминиевая отливка			
52A	Верхний подшипник	6201ZZC3			
52B	Нижний вкладыш	6302ZZC3			