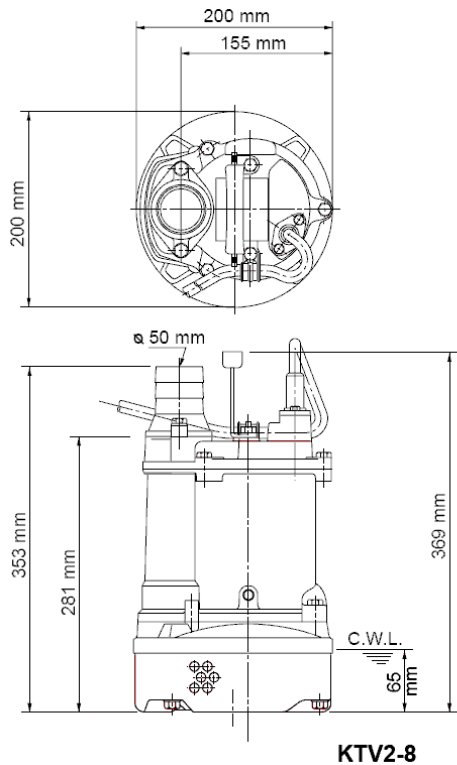
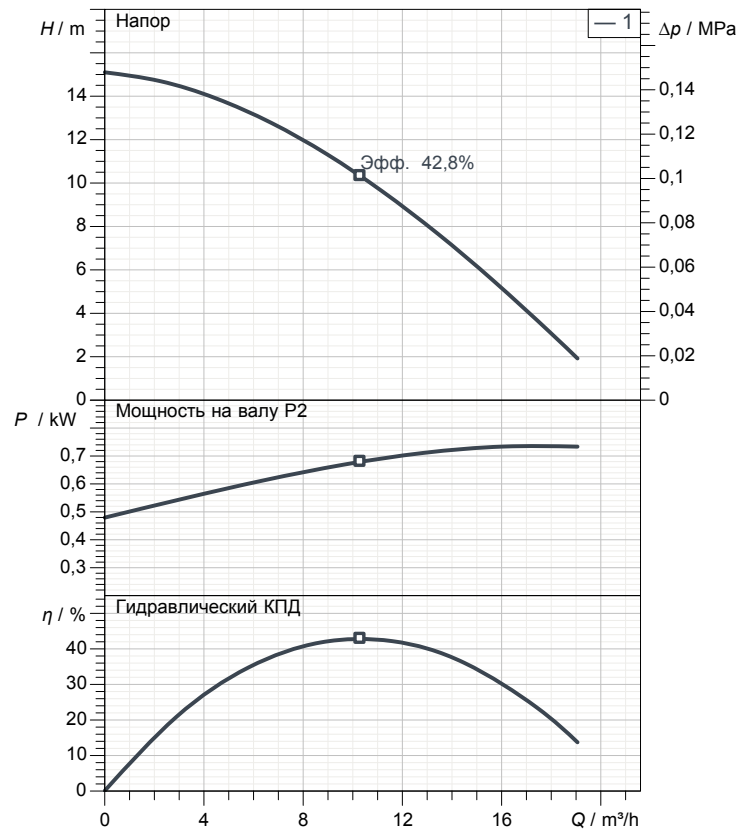


Лист данных KTV2-8



CWL: Уровень воды при непрерывной работе



Спецификация

Электрический погружной насос KTV-серия
 Степень защиты IP 68
 Глубина погружения max. 10 м
 Тип крыльчатки полувихревая
 Макс. тверд. частицы 6 мм
 Область применения:
 Дождевая вода, грунтовая вода, вода с песком

Электромотор

Погружной асинхронный двигатель сухого типа
 Класс изоляции E 2Полус 2.780 1/min
 Способ запуска Прямой пуск
 Ном. Напряжение 400 V 50 Hz 3~
 Потребление мощности 1,16 kW
 Номин. мощность 0,75 kW
 Ном. Ток 1,8 A
 Начальный ток 9,0 A

кабель

10m NSSHÖU 4Cx1,5mm²

Защита двигателя

Круговой тепловой предохранитель
 (биметаллический датчик)

Уплотнение вала

Двойной мех. сальник (карбид кремния) в масл. ванне
 дополнительная смазка масляным подъемником
 Главное уплотнение
 Карбид кремния на карбиде кремния
 Вторичное уплотнение
 Углерод на керамике

Подшипники

Защищенные шарикоподшипники, без обслуживания

Материалы

рабочее колесо	Уретановый каучук
Корпус насоса	Каучук
Корпус мотора	Алюминиевый литейный сплав
Вал	Нержавеющая сталь SUS420J2

DN, мм

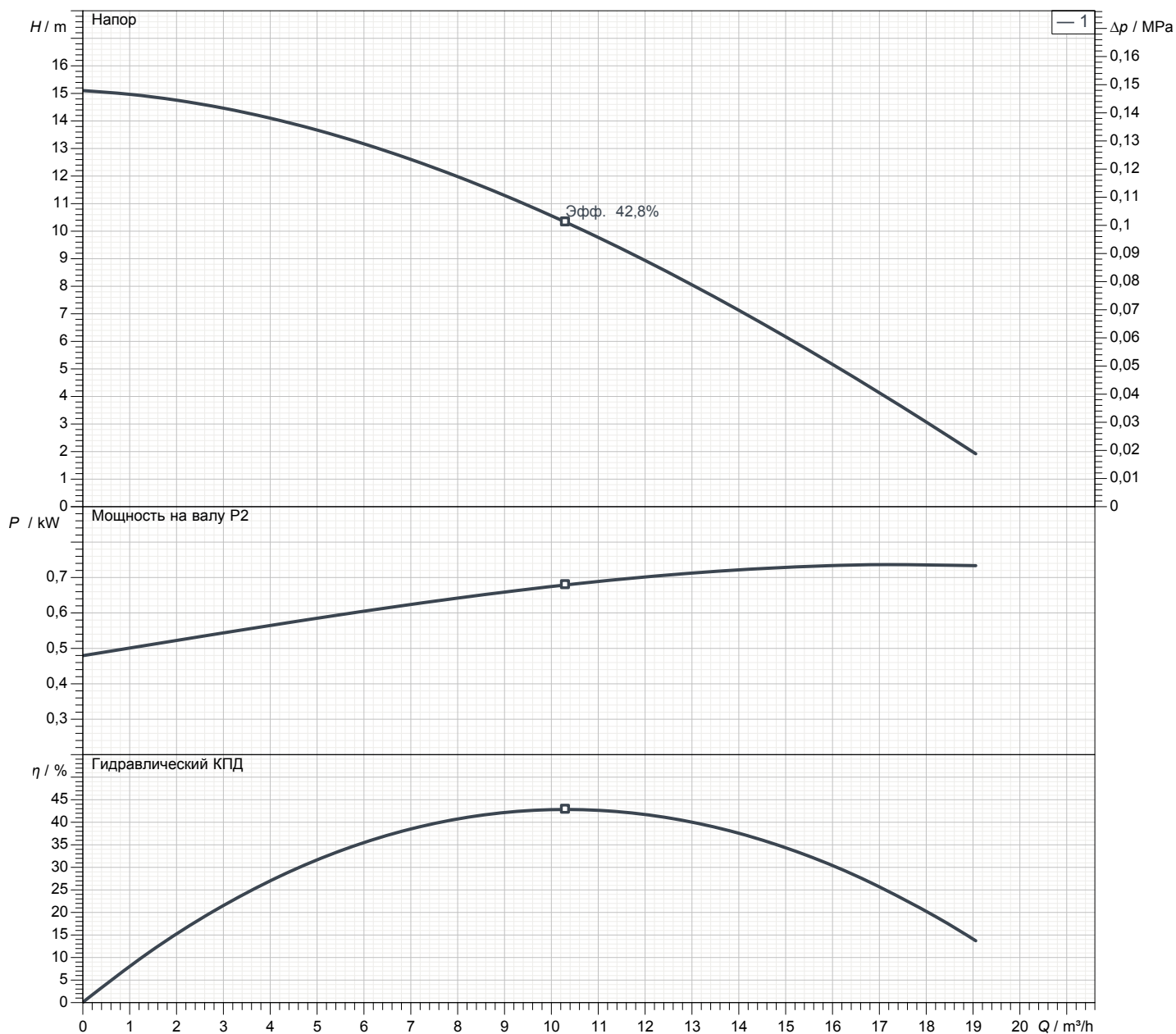
2" (50мм) соединение под гибкий шланг

Вес

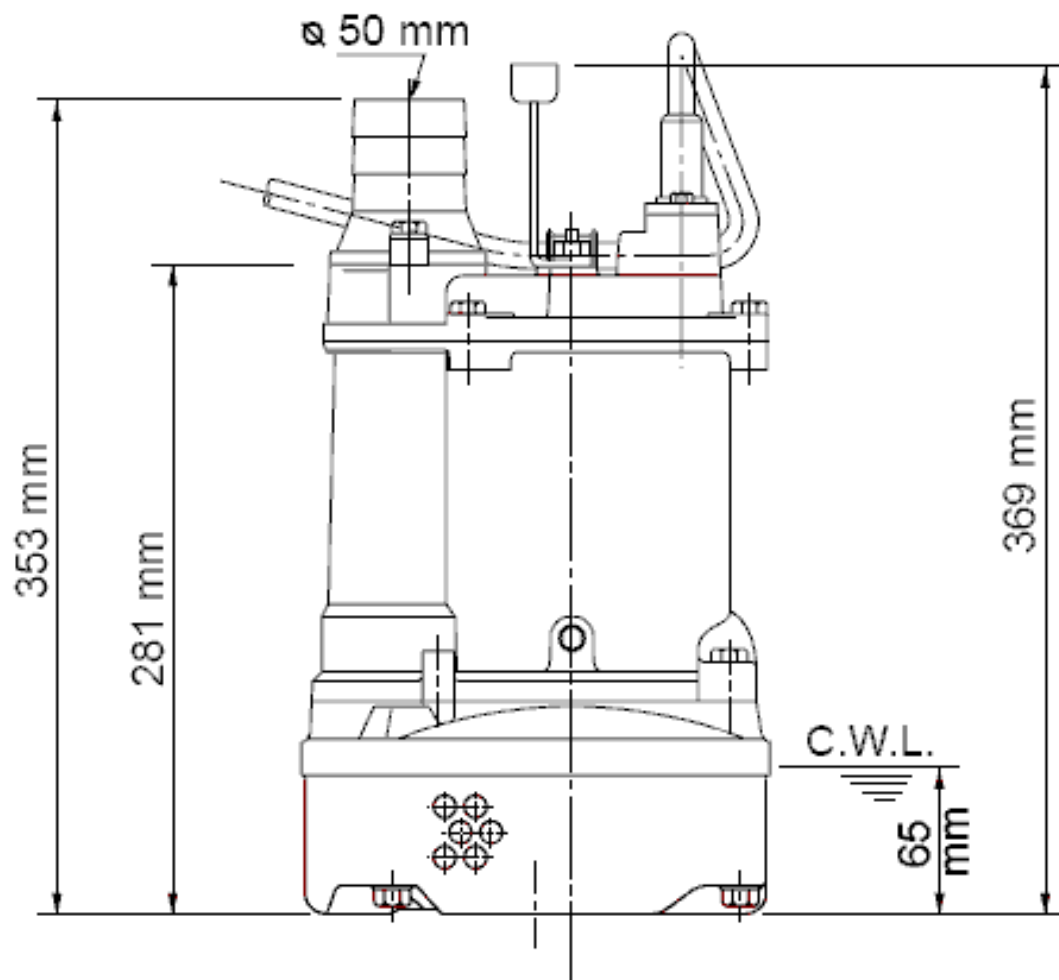
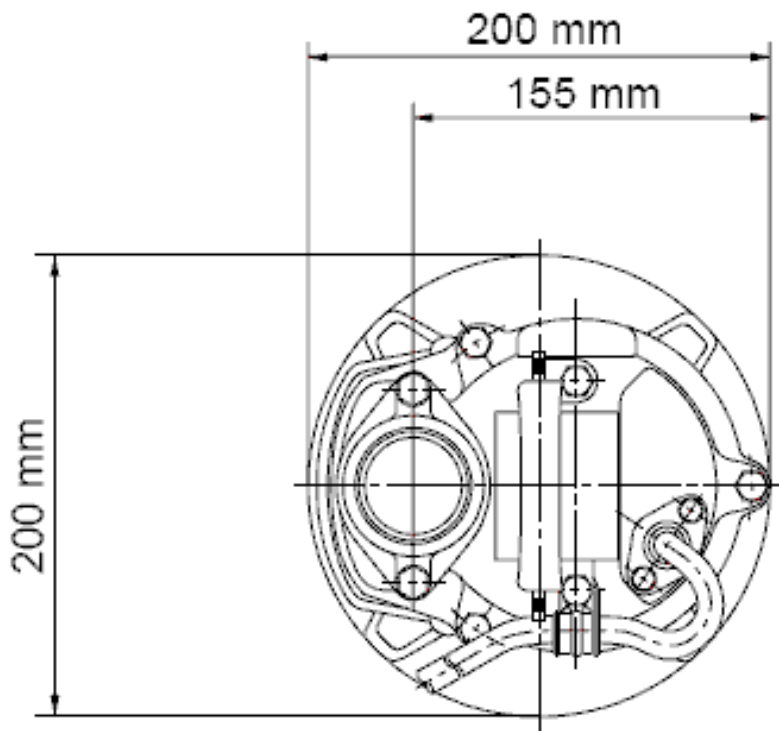
11,5 кг (только сухой вес насоса без кабеля)

Рабочие характеристики КТV2-8

Напорн.патрубок	2"
Напор	15,1 m
Подача	19,1 m ³ /h
Номин. мощность	0,75 kW
Потребл. мощность	1,16 kW
Фазы	3~
Напряжения	400 V
Частота	50 Hz
Ном. Ток	1,8 A
Пусковой ток	9,00 A
Число полюсов	2
Число оборотов	2.780 1/min
Способ запуска	Прямой пуск
Класс изоляции	E

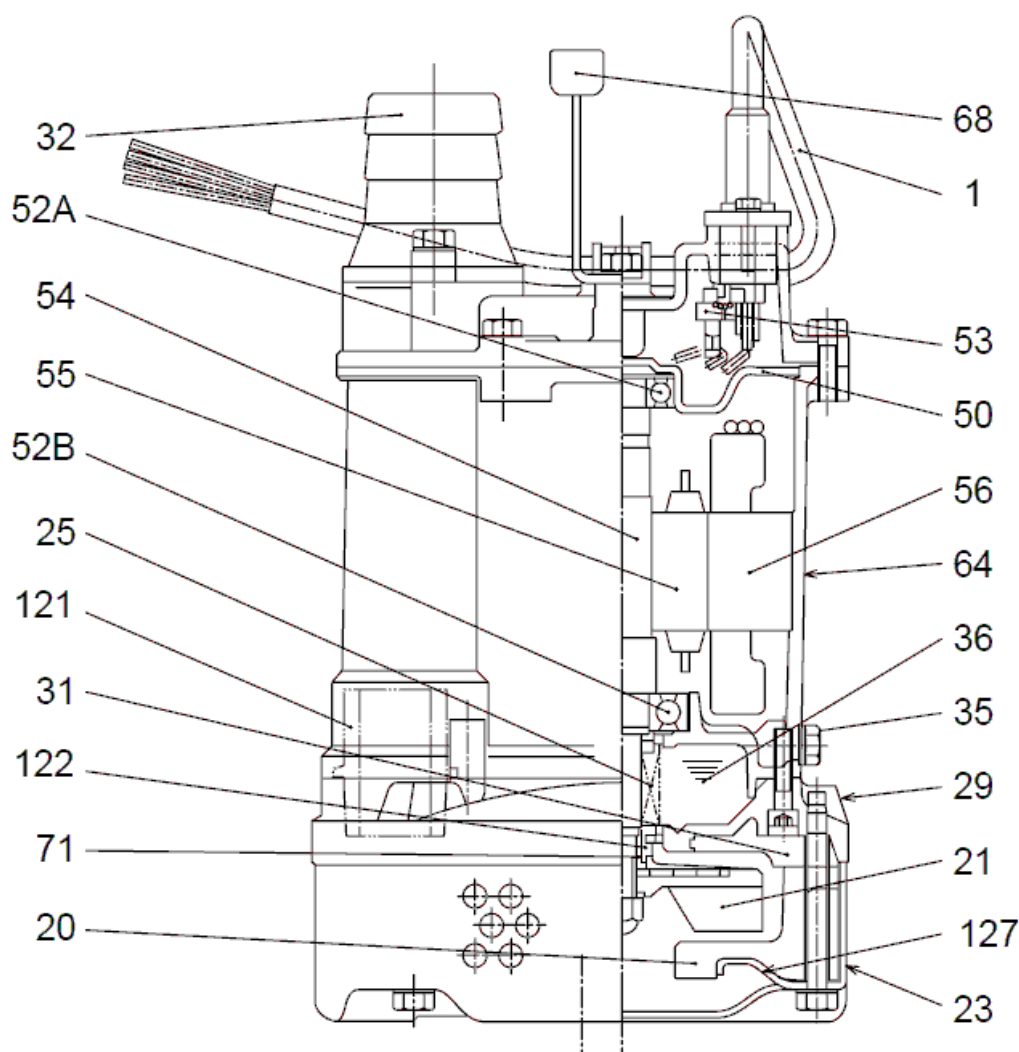


Размеры KTV2-8



CWL: Уровень воды при непрерывной работе
LWL: Минимально допустимый уровень воды

Вид в разрезе KTV2-8



KTV2-8

№	Наименование	Примечание	№	Наименование	Примечание
1	кабель	10m NSSHÖU	56	статор	.
20	Корпус насоса	Каучук	64	Корпус мотора	Алюминиевый литейный сплав
21	рабочее колесо	Уретановый каучук	68	Ручка	Сталь и каучук
23	Сетка	Стальная пластина	71	Муфта защиты вала	Нержавеющая сталь SUS304
25	Механическое уплотнение	W-14VL	121	Уплотнение	Каучук
29	Масляная камера	Алюминиевый литейный сплав	122	V-кольцо	Nitrilkautschuk
31	Защита от износа	Каучук	127	Нажимная пластина	Стальная пластина
32	Штуцер контроля давления	Алюминиевый литейный сплав			
35	Винт для масла	Нержавеющая сталь SUS304			
36	Смазка	Турбинное масло (ISO VG32)			
50	Накладка	Алюминиевый литейный сплав			
52A	Верхний подшипник	6203ZZC3			
52B	Нижний вкладыш	6204ZZC3			
53	Предохранитель двигателя	.			
54	Вал	Нержавеющая сталь SUS420J2			
55	Ротор	.			