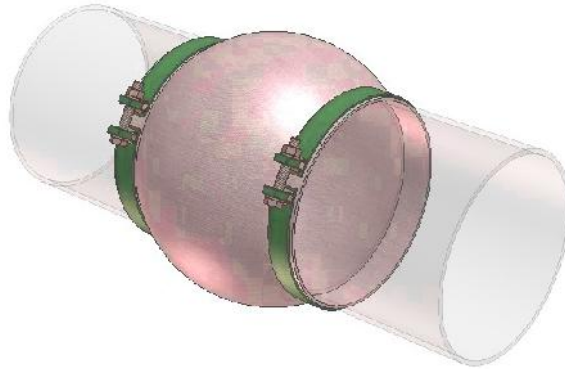






# 1.02



1.02

, L2 40

: + 400<sup>0</sup>

: ± 0,10

20-25%

L1\*

5-20%

L1\*

\*

