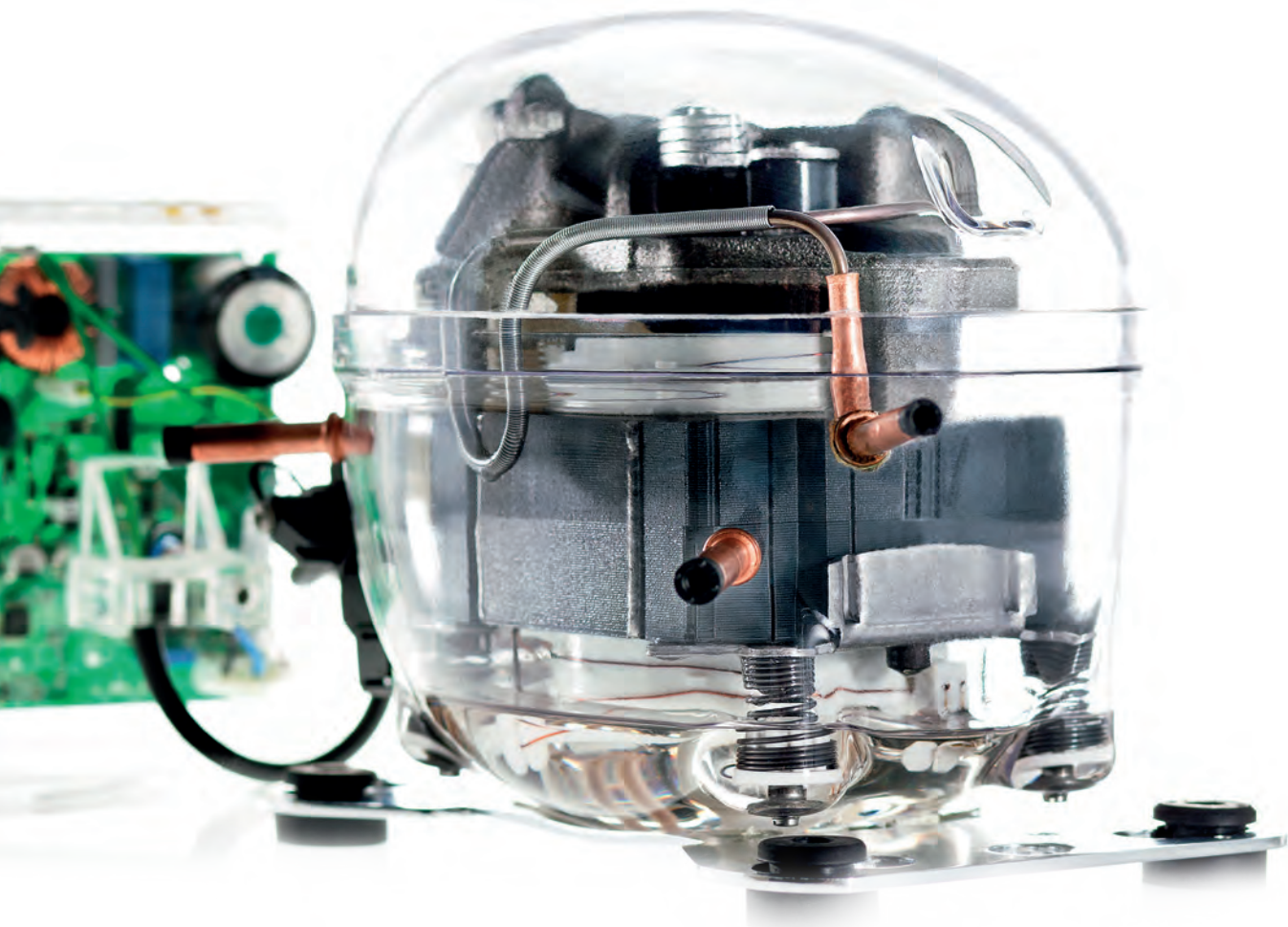


embraco  
*Nidec*

# КОМПРЕССОРЫ ДЛЯ ЕВРОПЕЙСКОГО РЫНКА



Максимальная энергоэффективность  
для производства и эксплуатации

- R134a
- R290
- R404A/R507/R452A
- R600a



**embraco**  
**Nidec**

01

О КОМПАНИИ EMBRACO

02

НАША ПРОДУКЦИЯ

03

РУКОВОДСТВО  
ПО ПРИМЕНЕНИЮ

04

НОМЕНКЛАТУРНОЕ  
ОБОЗНАЧЕНИЕ

05

ТЕХНИЧЕСКАЯ  
ИНФОРМАЦИЯ

06

ОБЩИЕ ДАННЫЕ И  
ТЕХНИЧЕСКИЕ ХАРАКТЕРИСТИКИ

07

ЧЕРТЕЖИ ОБЩЕГО ВИДА И  
ЭЛЕКТРИЧЕСКИЕ СХЕМЫ



**Компания EMBRACO является всемирно известным производителем компрессоров и холодильных агрегатов. С 1971 года компания предлагает инновационные решения для бытового и легкого коммерческого холодильного оборудования, удовлетворяя самые высокие требования клиентов.**

Компания Embraco, производственная мощность которой составляет 37 млн. компрессоров в год, имеет в штате около 10 тыс. человек, имеет 11 бизнес-подразделений (среди которых заводы, торговые представительства и сервисные центры по всему миру), расположенных в Бразилии, Китае, Италии, Мексике, Словакии, США и России, и обозначает свое коммерческое присутствие в более чем 80 странах. С июля 2019 года мы являемся частью **корпорации Nidec**, ведущего мирового производителя электродвигателей.



#### ИННОВАЦИИ

Компания Embraco насчитывает около 500 профессионалов, специализирующихся исключительно в области разработок и инноваций, 120 партнеров из ведущих технических университетов по всему миру, а также 47 исследовательских лабораторий на четырех континентах. Компания ежегодно инвестирует от 3% до 4% своего чистого дохода в исследования и разработки и входит в число частных компаний с наибольшим количеством действующих патентов в Бразилии и США, достигнув числа 1200 патентов, выданных во всем мире.



#### ЭФФЕКТИВНОСТЬ

Уже более 20 лет мы используем в своем ассортименте продукции альтернативные природные хладагенты для коммерческих и бытовых нужд, чтобы уменьшить негативное воздействие на озоновый слой, снизить парниковый эффект и повысить энергоэффективность оборудования.



11 бизнес-подразделений



Присутствие в более чем 80 странах с техническими решениями и услугами



Более 50 исследовательских лабораторий на четырех континентах



500 человек занимаются исследованиями и разработками, около 100 - в составе партнеров-университетов



1200 патентов, выданных по всему миру (всего более 3000)



Производственная мощность: 60 миллионов электродвигателей и компрессоров/год



## ЦИФРОВЫЕ ИНСТРУМЕНТЫ EMBRACO: откройте для себя все возможности наших цифровых решений.



Приложение Embraco Toolbox App доступно во всех странах и на более чем 10 языках, и имеет 7 функций, которые помогают профессионалам в их повседневной жизни.

Загрузите приложение сейчас для систем Android или iOS.



### Найдите в приложении:

- ПЕРЕКРЕСТНЫЕ ССЫЛКИ
- КАТАЛОГ ПРОДУКЦИИ
- АДРЕСА ДИСТРИБЬЮТОРОВ
- КОНВЕРТЕР ВЕЛИЧИН
- ЛИНЕЙКА ХЛАДАГЕНТОВ
- КЛУБ ХОЛОДИЛЬЩИКОВ
- ПОИСК И УСТРАНЕНИЕ НЕИСПРАВНОСТЕЙ



### КЛУБ ХОЛОДИЛЬЩИКОВ

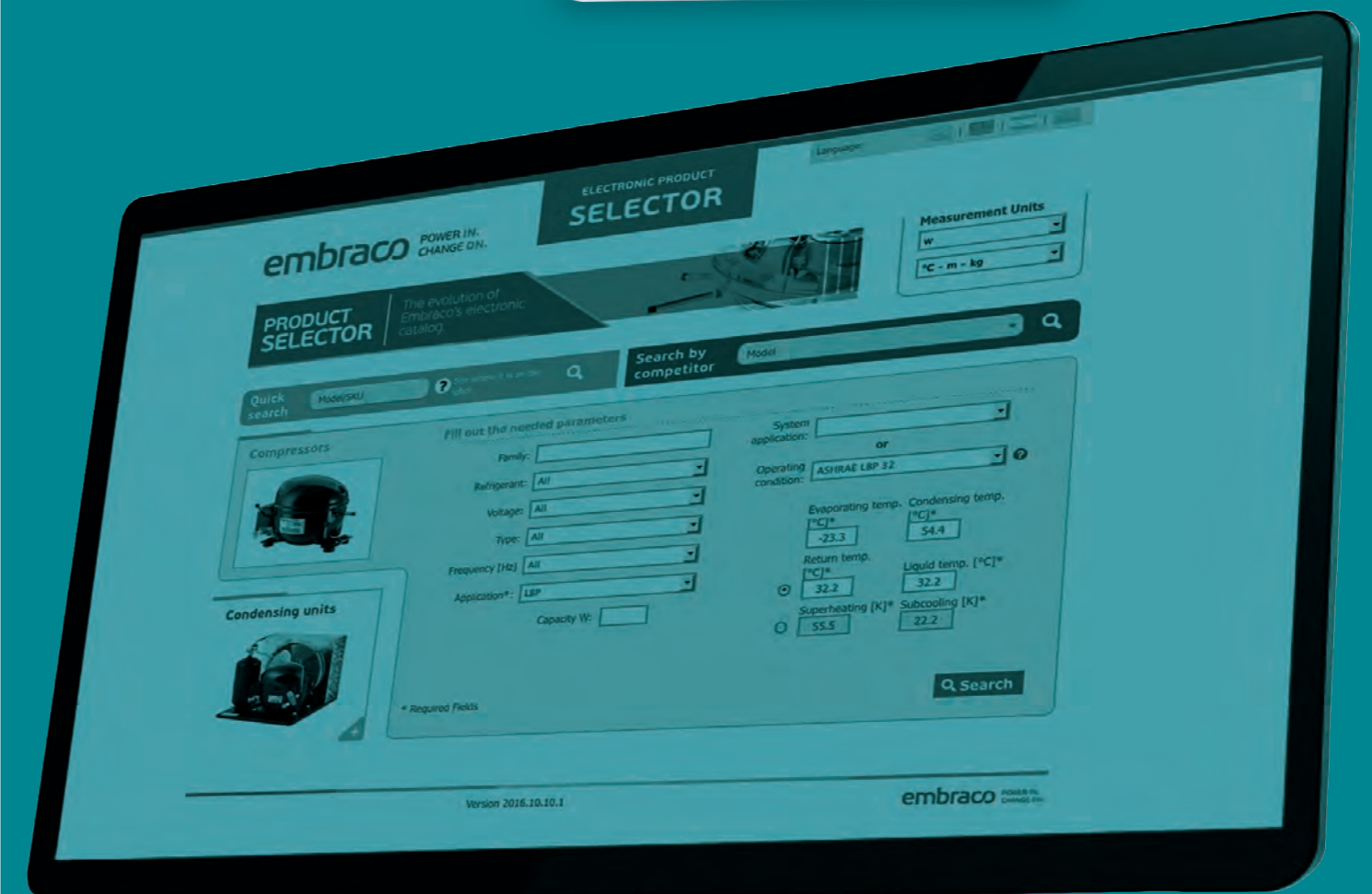
Эксклюзивный контент для профессионалов холодильного оборудования в глобальном канале. Будьте в курсе и присоединяйтесь к нам по адресу: [www.refrigerationclub.com](http://www.refrigerationclub.com)



### ПРОГРАММА ПОДБОРА ПРОДУКЦИИ

Выберите лучшее решение для вашей системы охлаждения на официальной платформе Embraco.

Доступ: [products.embraco.com](http://products.embraco.com)







# НАША ПРОДУКЦИЯ




## КОМПРЕССОРЫ С ПОСТОЯННОЙ СКОРОСТЬЮ

EM		КОНСТРУКТИВНЫЕ ОСОБЕННОСТИ	ОБЛАСТИ ПРИМЕНЕНИЯ
		<ul style="list-style-type: none"> <li>Высокая эффективность</li> <li>Эксплуатационная надежность</li> <li>Широкий диапазон областей применения</li> <li>Малый размер</li> <li>Низкий уровень шума</li> <li>Лучший в классе до 11 см³</li> </ul>	Холодильники и морозильники Кулеры для воды Охладители пива; Холодильные горки; Морозильные лари Вендинговые аппараты; Винные шкафы; Малые диспенсеры; Холодильные прилавки; Холодильники для напитков; Льдогенераторы
ПРОИЗВОДИТЕЛЬНОСТЬ Вт	ЭФФЕКТИВНОСТЬ Вт/Вт	ОБЪЕМНАЯ ПРОИЗВОДИТЕЛЬНОСТЬ - см³	ХЛАДАГЕНТЫ
LBP: 75 - 390 HBP: 250 - 800	LBP: 1.8 HBP: 2.62	1.17 - 11.14	R134a/R513A; R404A; R290; R600a;

NE		КОНСТРУКТИВНЫЕ ОСОБЕННОСТИ	ОБЛАСТИ ПРИМЕНЕНИЯ
		<ul style="list-style-type: none"> <li>Высокая эффективность</li> <li>Эксплуатационная надежность</li> <li>Широкий диапазон областей применения</li> <li>Низкий уровень шума</li> </ul>	Холодильники для напитков; Льдогенераторы Охладители пива; Холодильные горки; Морозильные лари Вертикальные шкафы; Профессиональные кухни Граниторы; Витрины Холодильники и морозильники;
ПРОИЗВОДИТЕЛЬНОСТЬ Вт	ЭФФЕКТИВНОСТЬ Вт/Вт	ОБЪЕМНАЯ ПРОИЗВОДИТЕЛЬНОСТЬ - см³	ХЛАДАГЕНТЫ
LBP: 187 - 950 HBP: 516 - 2292	LBP: 1.56 HBP: 2.79	4.40 - 16.80	R134a/R513A; R404A/R507/R452A/R449A/R448A; R290

F		КОНСТРУКТИВНЫЕ ОСОБЕННОСТИ	ОБЛАСТИ ПРИМЕНЕНИЯ
		<ul style="list-style-type: none"> <li>Высокая эффективность</li> <li>Эксплуатационная надежность</li> <li>Широкий диапазон областей применения</li> <li>Малый размер</li> </ul>	Кулеры для воды; Холодильники для напитков; Льдогенераторы Охладители пива; Холодильные горки; Морозильные лари Профессиональные кухни; Вендинговые аппараты Винные шкафы; Тепловые насосы Холодильные прилавки; Холодильные бонеты Витрины
ПРОИЗВОДИТЕЛЬНОСТЬ Вт	ЭФФЕКТИВНОСТЬ Вт/Вт	ОБЪЕМНАЯ ПРОИЗВОДИТЕЛЬНОСТЬ - см³	ХЛАДАГЕНТЫ
LBP: 115 - 490 HBP*: 670 - 1575	LBP: 1.58 HBP*: 2.92	6 - 12.92	R134a/R513A; R290

\* высокое давление всасывания

NT		КОНСТРУКТИВНЫЕ ОСОБЕННОСТИ	ОБЛАСТИ ПРИМЕНЕНИЯ
		<ul style="list-style-type: none"> <li>Высокая эффективность</li> <li>Эксплуатационная надежность</li> <li>Широкий диапазон областей применения</li> <li>Низкий уровень шума</li> <li>Лучший в классе до 27,80 см³</li> <li>Предназначен для медицинских и научно-исследовательских сверхнизкотемпературных установок</li> </ul>	Холодильники для напитков; Охладители пива; Холодильные горки; Морозильные лари Вертикальные шкафы Низкотемпературные холодильники; Профессиональные кухни; Льдогенераторы
ПРОИЗВОДИТЕЛЬНОСТЬ Вт	ЭФФЕКТИВНОСТЬ Вт/Вт	ОБЪЕМНАЯ ПРОИЗВОДИТЕЛЬНОСТЬ - см³	ХЛАДАГЕНТЫ
LBP: 576 - 1670 HBP: 1607 - 3885	LBP: 1.47 HBP: 2.81	12.60 - 27.80	R134a/R513A; R404A/R507/R452A/R449A/R448A; R290

NTU		КОНСТРУКТИВНЫЕ ОСОБЕННОСТИ	ОБЛАСТИ ПРИМЕНЕНИЯ
		<ul style="list-style-type: none"> <li>Высокая эффективность</li> <li>Высокий уровень надежности для применения в тяжелых условиях</li> <li>Непрерывный возврат жидкости</li> <li>Широкий диапазон областей применения</li> <li>Наименьший размер при данной производительности</li> </ul>	Холодильники для напитков; Льдогенераторы Охладители пива; Холодильные горки Вертикальные шкафы Низкотемпературные холодильники Профессиональные кухни Морозильные лари
ПРОИЗВОДИТЕЛЬНОСТЬ Вт	ЭФФЕКТИВНОСТЬ Вт/Вт	ОБЪЕМНАЯ ПРОИЗВОДИТЕЛЬНОСТЬ - см³	ХЛАДАГЕНТЫ
HBP: 2424 - 5333	HBP: 3.09	20.40 - 27.80	R134a/R513A; R404A/ R507/R452A/R449A/R448A

NJ		КОНСТРУКТИВНЫЕ ОСОБЕННОСТИ	ОБЛАСТИ ПРИМЕНЕНИЯ
		<ul style="list-style-type: none"> <li>Высокая эффективность</li> <li>Эксплуатационная надежность</li> <li>Широкий диапазон областей применения</li> <li>Низкий уровень шума</li> <li>До 2 л.с.</li> </ul>	Холодильники для напитков; Льдогенераторы Холодильные горки; Морозильные лари Низкая температура Вертикальные шкафы (воздушная завеса) Холодильные камеры
ПРОИЗВОДИТЕЛЬНОСТЬ Вт	ЭФФЕКТИВНОСТЬ Вт/Вт	ОБЪЕМНАЯ ПРОИЗВОДИТЕЛЬНОСТЬ - см³	ХЛАДАГЕНТЫ
LBP: 568 - 2164 HBP: 2547 - 5914	LBP: 1.50 HBP: 2.92	21.60 - 37.9	R134a/R513A; R404A/ R507/R452A/R449A/R448A



## КОМПРЕССОР С ИЗМЕНЯЕМОЙ СКОРОСТЬЮ (ИНВЕРТОРНЫЙ)

VES		КОНСТРУКТИВНЫЕ ОСОБЕННОСТИ	ОБЛАСТИ ПРИМЕНЕНИЯ
		<ul style="list-style-type: none"> <li>• Высокая эффективность</li> <li>• Малый размер</li> <li>• Очень низкий уровень шума</li> <li>• Усовершенствованное регулирование температуры</li> <li>• Широкий диапазон напряжения</li> <li>• Диапазон частоты вращения: 1300–4500 об/мин</li> </ul>	Холодильники и морозильники; Винные шкафы; Тепловые насосы Холодильники для напитков; Холодильные горки Морозильные лари; Медицинские охладители
ПРОИЗВОДИТЕЛЬНОСТЬ Вт	ЭФФЕКТИВНОСТЬ Вт/Вт	ОБЪЕМНАЯ ПРОИЗВОДИТЕЛЬНОСТЬ - см <sup>3</sup>	ХЛАДАГЕНТЫ
LBP: 50-270 MBP: 38-270	LBP: 2.26 MBP: 3.25	3 - 11	R600a

VEM		КОНСТРУКТИВНЫЕ ОСОБЕННОСТИ	ОБЛАСТИ ПРИМЕНЕНИЯ
		<ul style="list-style-type: none"> <li>• Высокая эффективность</li> <li>• Эксплуатационная надежность</li> <li>• Широкий диапазон областей применения</li> <li>• Низкий уровень шума</li> <li>• Усовершенствованное регулирование температуры</li> <li>• Широкий диапазон напряжения</li> </ul>	Холодильники и морозильники; Винные шкафы; Тепловые насосы Холодильники для напитков; Холодильные горки Морозильные лари; Медицинские охладители
ПРОИЗВОДИТЕЛЬНОСТЬ Вт	ЭФФЕКТИВНОСТЬ Вт/Вт	ОБЪЕМНАЯ ПРОИЗВОДИТЕЛЬНОСТЬ - см <sup>3</sup>	ХЛАДАГЕНТЫ
LBP: 41 - 250 HBP: 345 - 820	LBP: 1.96 HBP: 3.50	3 - 11	R134a; R290; R600a

FMF		КОНСТРУКТИВНЫЕ ОСОБЕННОСТИ	ОБЛАСТИ ПРИМЕНЕНИЯ
		<ul style="list-style-type: none"> <li>• Высокая эффективность</li> <li>• Эксплуатационная надежность</li> <li>• Широкий диапазон областей применения</li> <li>• Низкий уровень шума</li> <li>• Усовершенствованное регулирование температуры</li> <li>• Два варианта напряжения и частоты на одном и том же блоке</li> </ul>	Низкотемпературные бонеты; Холодильники для напитков; Льдогенераторы Морозильные лари; Холодильные горки Вертикальные шкафы для мороженого; Медицинские холодильники
ПРОИЗВОДИТЕЛЬНОСТЬ Вт	ЭФФЕКТИВНОСТЬ Вт/Вт	ОБЪЕМНАЯ ПРОИЗВОДИТЕЛЬНОСТЬ - см <sup>3</sup>	ХЛАДАГЕНТЫ
L/MBP: 140 - 998	L/MBP: 1.84	6 - 13	R290

VNE		КОНСТРУКТИВНЫЕ ОСОБЕННОСТИ	ОБЛАСТИ ПРИМЕНЕНИЯ
		<ul style="list-style-type: none"> <li>• Лучший в своем классе в данном диапазоне холодопроизводительности</li> <li>• Эксплуатационная надежность</li> <li>• Широкий диапазон областей применения</li> <li>• Низкий уровень шума</li> <li>• Усовершенствованное регулирование температуры</li> <li>• Два варианта напряжения и частоты на одном и том же блоке</li> </ul>	Холодильники для напитков; Вертикальные холодильные горки; Охладители пива Льдогенераторы; Холодильные горки Большие морозильные лари; Низкотемпературные бонеты
ПРОИЗВОДИТЕЛЬНОСТЬ Вт	ЭФФЕКТИВНОСТЬ Вт/Вт	ОБЪЕМНАЯ ПРОИЗВОДИТЕЛЬНОСТЬ - см <sup>3</sup>	ХЛАДАГЕНТЫ
LBP: 420-1100	LBP: 1.8 HBP: 2.62	7 - 16.8	R134a, R404A, R507, R452A, R290

РУКОВОДСТВО ПО  
ПРИМЕНЕНИЮ





## ХОЛОДИЛЬНИКИ ДЛЯ НАПИТКОВ - 50 Гц

ОБЪЕМ (Л)		100 - 150		150 - 200		200 - 250		250 - 300		300 - 350		350 - 450		450 - 600		600 - 750		750 - 1000		1000 - 1400		1400 - 1700		1700 - 2000			
ТИП ДВЕРИ		ГЛУХАЯ	СТЕКЛЯННАЯ	ГЛУХАЯ	СТЕКЛЯННАЯ	ГЛУХАЯ	СТЕКЛЯННАЯ	ГЛУХАЯ	СТЕКЛЯННАЯ	ГЛУХАЯ	СТЕКЛЯННАЯ	ГЛУХАЯ	СТЕКЛЯННАЯ	ГЛУХАЯ	СТЕКЛЯННАЯ	ГЛУХАЯ	СТЕКЛЯННАЯ	ГЛУХАЯ	СТЕКЛЯННАЯ	ГЛУХАЯ	СТЕКЛЯННАЯ	ГЛУХАЯ	СТЕКЛЯННАЯ	ГЛУХАЯ	СТЕКЛЯННАЯ		
<b>R134a</b>	СВЕРХВЫСОКАЯ ЭФФЕКТИВНОСТЬ	VEMУ6НН	VEMУ6НН	VEMУ6НН	VEMУ6НН	VEMУ6НН	VEMУ6НН	VEMУ6НН	VEMУ6НН	VEGT8НВ	VEGT8НВ			VEGT8НВ	VEGT8НВ												
	ВЫСОКАЯ ЭФФЕКТИВНОСТЬ	EMT37HDP	EMT37HDP	EMT37HDP	EMT45HDR	EMT45HDR	EMT6144Z	EMT6144Z	EMT6160Z	EMT6160Z	EMT6170Z			EMT6170Z	NEU6187Z	NEU6210Z	NEU6212Z	NEU6212Z	NEU6214Z	NEU6214Z	NEU6214Z	NEU6214Z	NT6217Z	NT6217Z	NTU6222Z	NTU6222Z	NJ6226Z
<b>R600a</b>	ВЫСОКАЯ ЭФФЕКТИВНОСТЬ	EMX32CLC	EMT45CDP	EMZ46CLC	EMZ46CLC	EMX55CLC	EMX55CLC	EMX3118Y	EMX3118Y	EMX3118Y	EMX3118Y			NBY5170Y	NBY5170Y												
<b>R290</b>	СВЕРХВЫСОКАЯ ЭФФЕКТИВНОСТЬ					EMC3119U	EMC3119U	EMC3119U	EMC3119U	EMC3119U	EMC3121U			EMC3121U	EMC3125U												
	ВЫСОКАЯ ЭФФЕКТИВНОСТЬ	EM150UER	EM150UER	EMX6144U	EMX6144U	EMX6144U	EMX6152U	EMX6152U	EMX6181U	EMX6181U	EMX6210U			EMX6181U	EMX6210U	NEU6212U	NEU6212U	NEU6212U	NEU6212U	NEU6214U	NEU6214U	NEU6214U	NEU6217U				
<b>R404A</b>	ВЫСОКАЯ ЭФФЕКТИВНОСТЬ																	NEK6213GK	NEK6213GK	NE9213GK	NEK6213GK	NEK6217GK	NEK6217GK	NT6224GK	NT6224GK		

СПЕЦИФИКАЦИЯ СТАНДАРТНОГО ХОЛОДИЛЬНИКА ДЛЯ НАПИТКОВ	
Тип запуска	LST (низкий пусковой момент)
Область применения	МВР
Тип охлаждения	Вентилятор
Тип двери	Глухая или стеклянная
Температура	от 0 до 6 °С

## ВЕРТИКАЛЬНЫЕ МОРОЗИЛЬНИКИ (МОРОЖЕНОЕ И ЗАМОРОЖЕННЫЕ ПРОДУКТЫ) - 50 Гц

ОБЪЕМ (Л)		<100	100-200	200 - 300	300 - 400	400 - 500	500 - 600	600 -700	700-800	800-1000	1000 <
<b>R290</b>	СВЕРХВЫСОКАЯ ЭФФЕКТИВНОСТЬ			FMFT406U	FMFT406U	VNEU217U	VNEU217U	VNEU217U			
	ВЫСОКАЯ ЭФФЕКТИВНОСТЬ	EMT2121U	EMT2125U	NEU2140U	NEU2155U	NEU2168U	NT2180U	NT2210U	NT2210U		
<b>R404A</b>	СВЕРХВЫСОКАЯ ЭФФЕКТИВНОСТЬ			VNEK206GK	VNEK212GK	VNEK212GK					
	ВЫСОКАЯ ЭФФЕКТИВНОСТЬ			NEU2140GK	NEU2155GK	NEU2168GK					
	СТАНДАРТНАЯ ЭФФЕКТИВНОСТЬ			NEK2134GK	NEK2150GK	NEK2168GK	NT2180GK	NT2180GK	NT2192GK	NT2212GK	NJ2212GK
<b>R134a</b>	СВЕРХВЫСОКАЯ ЭФФЕКТИВНОСТЬ	VEGT8НВ	VEGT8НВ								
	СТАНДАРТНАЯ ЭФФЕКТИВНОСТЬ	NE2121Z	NEU4130Z	NEK2140Z							

СРЕДНИЕ ХАРАКТЕРИСТИКИ МОРОЗИЛЬНЫХ КАМЕР ДЛЯ МОРОЖЕНОГО	
Тип запуска	HST (высокий пусковой момент)
Область применения	LBP
Тип охлаждения	Вентилятор
Тип двери	Стеклянная/Глухая
Температура пищевых продуктов	<-20°С

## ЛЬДОГЕНЕРАТОРЫ (КУБИК) - 50 Гц

ЛьДА / ДЕНЬ		ДО 25 Кг	25-40 Кг	40-60 Кг	60-90 Кг	90-120 Кг	120-150 Кг	150-170 Кг		170-210 Кг	210-250 Кг	250-280 Кг	280-320 Кг	320-360 Кг	360-400 Кг	400-450 Кг	450-550 Кг	550 - 700 Кг
<b>R290</b>	ВЫСОКАЯ ЭФФЕКТИВНОСТЬ	EMX6144U	EMX6144U	EMX6210U	NEU6214U	NEU6217U	NEU6220U	NT6222U		NT6224U								
<b>R404A</b>		EMT6152GK	EMT6165GK	NEK6210GK	NEK6210GK	NEK6217GK	NT6220GKV	NT6222GKV		NT6224GK	NT6226GKV	NTU6232GK	NTU6234GKV	NTU6240GKV				
<b>R134a</b>		EMT6160Z	NEU6187Z	NEU6212Z	NEU6214Z	NT6217ZV	NT6220ZV	NTU6222ZV		NTU6224ZV								

## ЛЬДОГЕНЕРАТОРЫ (ЧЕШУЙЧАТЫЕ) - 50 Гц

ЛьДА / ДЕНЬ		60-90 Кг	90-120 Кг	120-150 Кг	150-170 Кг	170-210 Кг		210-250 Кг	250-280 Кг	280-320 Кг	320-360 Кг	360-400 Кг	400-450 Кг	450-500 Кг
<b>R290</b>	ВЫСОКАЯ ЭФФЕКТИВНОСТЬ	EMX6210U	NEU6214U	NEU6217U	NT6220U	NT6222U		NT6224U						
<b>R404A</b>		NEK6210GK	NEU6215GK	NT6217GKV	NT6220GKV	NT6222GKV		NT6224GK	NT6226GKV	NJ2212GK	NJ2212GK	NJ2212GK		
<b>R134a</b>		NEU6212Z	NEU6214Z	NT6217ZV	NT6220ZV	NTU6222ZV		NTU6224ZV						

### СРЕДНИЕ ХАРАКТЕРИСТИКИ ЛЬДОГЕНЕРАТОРОВ

Пусковой момент	HST (высокий пусковой момент)
Область применения	МВР
Тип охлаждения	Вентилятор



## ПРИМЕНЕНИЕ НА ПРОФЕССИОНАЛЬНЫХ КУХНЯХ - 50 Гц LBP (Низкотемпературные холодильники)

ОБЪЕМ (ДИАПАЗОН РАЗМЕРОВ)	МОРОЗИЛЬНЫЕ ШКАФЫ	< 250 л	250 - 325 л	325 - 425 л		425 - 550 л	550 - 650 л	650 - 850 л	850 - 1150 л	1150 - 1500 л	1500 - 1700 л	1700 - 1900 л
	МОРОЗИЛЬНЫЕ ПРИЛАВКИ	< 120 л	120 - 175 л	175 - 275 л		275 - 350 л	350 - 450 л	450 - 500 л	500 - 600 л	-	-	-
	МОРОЗИЛЬНАЯ КАМЕРА ШОКОВОГО ОХЛАЖДЕНИЯ СО СТОЛЕШНИЦЕЙ	-	-	-		-	-	-	10 Кг	15 Кг	20 Кг	25 Кг
<b>R290</b>	СВЕРХВЫСОКАЯ ЭФФЕКТИВНОСТЬ — FULLMOTION INVERTER (КОМПРЕССОР С ПЕРЕМЕННОЙ СКОРОСТЬЮ ВРАЩЕНИЯ)	VEGT8U	VEGT8U	VEGT8U		VEGT8U	FMFT413U	FMFT413U	FMFT413U	VNEU217U	VNEU217U	
	СВЕРХВЫСОКАЯ ЭФФЕКТИВНОСТЬ	EMC3121U	EMC3125U	EMC3130U		NEU2140U	NEU2155U	NEU2168U				
		EM2X3121U	EM2X3125U		EMT2130U	EMX3134U						
ВЫСОКАЯ ЭФФЕКТИВНОСТЬ	EMT2121U	NEMT2125U				NEK2150U	NEK2160U	NT2180U	NT2180U	NT2210U	NT2210U	
<b>R134a</b>	СВЕРХВЫСОКАЯ ЭФФЕКТИВНОСТЬ — FULLMOTION INVERTER (КОМПРЕССОР С ПЕРЕМЕННОЙ СКОРОСТЬЮ ВРАЩЕНИЯ)	VEGT8HB	VEGT11HB	VEGT11HB								
	ВЫСОКАЯ ЭФФЕКТИВНОСТЬ	NE2121Z	NE2130Z	NE2134Z		NEK2140Z						
<b>R404A</b>	СТАНДАРТНАЯ ЭФФЕКТИВНОСТЬ	NEK2121GK	NEK2125GK	NEK2125GK		NEK2134GK	NEK2150GK	NEK2168GK	NEK2178GK	NT2180GK	NT2192GK	NT2212GK

## ПРИМЕНЕНИЕ НА ПРОФЕССИОНАЛЬНЫХ КУХНЯХ - 50 Гц MBP (Среднетемпературные холодильники)

ОБЪЕМ (ДИАПАЗОН РАЗМЕРОВ)	ХОЛОДИЛЬНЫЙ ШКАФ	200 - 275 л	275 - 375 л	175 - 500 л		550 - 700 л	700 - 950 л	950 - 1200 л	1200 - 1500 л
	ОХЛАЖДАЕМЫЕ СТОЛЫ	70 см	115 см	140 см		165 см	190 см	240 см	300 см
	ХОЛОДИЛЬНЫЕ ПРИЛАВКИ								
	ХОЛОДИЛЬНЫЕ СТОЛЫ	100 - 200 л	200 - 350 л	350 - 500 л		-500 л	-	-	-
<b>R290</b>	СВЕРХВЫСОКАЯ ЭФФЕКТИВНОСТЬ - FULLMOTION INVERTER (КОМПРЕССОР С ПЕРЕМЕННОЙ СКОРОСТЬЮ ВРАЩЕНИЯ)			VEGT8U		VEGT8U	VEGT8U	VEGT8U	
	СВЕРХВЫСОКАЯ ЭФФЕКТИВНОСТЬ			EMC3119U		EMC3121U	EMC3125U	EMC3130U	
	ВЫСОКАЯ ЭФФЕКТИВНОСТЬ		EM150UER	EMX6144U		EMX6165U	EMX6181U	NEU6212U	NEU6214U
<b>R134a</b>	СВЕРХВЫСОКАЯ ЭФФЕКТИВНОСТЬ - FULLMOTION INVERTER (КОМПРЕССОР С ПЕРЕМЕННОЙ СКОРОСТЬЮ ВРАЩЕНИЯ)	VEMY6HN	VEMY6HN	VEMY6HN		VEGT8HB	VEGT11HB	VEGT11HB	VNEK614Z
	ВЫСОКАЯ ЭФФЕКТИВНОСТЬ	EMT45HDR	EMT6144Z	EMT6160Z		EMT6170Z	NEU6187Z	NEU6212Z	NEU6214Z
<b>R404A</b>	СТАНДАРТНАЯ ЭФФЕКТИВНОСТЬ	NEK6144GK	NEK6152GK	NEK6165GK		NEK6181GK	NEK6210GK	NEK6213GK	NEK6213GK

СПЕЦИФИКАЦИЯ СТАНДАРТНОГО ХОЛОДИЛЬНИКА ДЛЯ ПРОФЕССИОНАЛЬНОЙ КУХНИ		
Температура испарения	от -30 до -15 °С	от -15 до -5 °С
Область применения	LBP	MBP
Тип запуска	LST (низкий пусковой момент)	LST (низкий пусковой момент)
Тип охлаждения	Вентилятор	Вентилятор
Тип двери	Глухая	Глухая

## ХОЛОДИЛЬНЫЕ КАМЕРЫ

Охлаждение - температура внутри помещения + 2 °С (мясо, молочные продукты, фасованные товары)

ОБЪЕМ, м³	до 3	3 - 5	5 - 10		10 - 13	13 - 17	17 - 23	23 - 35
РАЗМЕРЫ (пример), м	1 x 1,5 x 2	1,25 x 2 x 2	2 x 2 x 2,5		2 x 2,6 x 2,5	2 x 3,4 x 2,5	3 x 3 x 2,5	3,5 x 4 x 2,5
<b>R404A</b>	NEU6210GK	NEU6212GK	NEU6215GK		NT6220GK	NT6224GK	NJ9232GK	NJ9238GK
<b>R134a</b>	NEU6210Z	NEU6212Z	NEU6214Z		NT6220Z	NJ6226Z		

Морозильная камера - температура внутри помещения -24 °С (замороженные, упакованные товары)

ОБЪЕМ, м³	up to 3	3 - 5	5 - 8		8 - 12	12 - 15
РАЗМЕРЫ (пример), м	1 x 1,5 x 2	1,25 x 2 x 2	2 x 2 x 2,5		2 x 2,6 x 2,5	2 x 3,4 x 2,5
<b>R404A</b>	NT2180GK	NJ2192GK	NJ2212GK		2 x NT180GK	2 x NJ2212GK
<b>R290</b>	NEU2178U	NEU2178U	NT2210U			

## ХОЛОДИЛЬНЫЕ БОНЕТЫ

ОБЪЕМ (л)		400 - 500	500 - 600		600 - 700	700 - 800	800 - 900	900 - 1000	1000 - 1100	1100 <
<b>R404A</b>	СВЕРХВЫСОКАЯ ЭФФЕКТИВНОСТЬ	VNEK206GK	VNEK212GK		VNEK212GK	NT6220GK	NT6224GK	NJ9232GK	NJ9238GK	
	ВЫСОКАЯ ЭФФЕКТИВНОСТЬ	NEU2140GK	NEU2140GK		NEU2168GK	NT2180GK	NJ2192GK	NT2212GK	NT2212GK	NJ2212GK
<b>R290</b>	СВЕРХВЫСОКАЯ ЭФФЕКТИВНОСТЬ	NEU6210Z	NEU6212Z		FMFT413U	FMFT413U	FMFT413U	FMFT413U	VNEU217U	VNEU217U
	ВЫСОКАЯ ЭФФЕКТИВНОСТЬ	NEU2140U	NEU2140U		NEU2168U	NEU2178U	NT2210U	NT2210U		

## ГОРИЗОНТАЛЬНЫЕ МОРОЗИЛЬНЫЕ ЛАРИ (ГЛУХАЯ КРЫШКА + СТЕКЛЯННАЯ КРЫШКА)

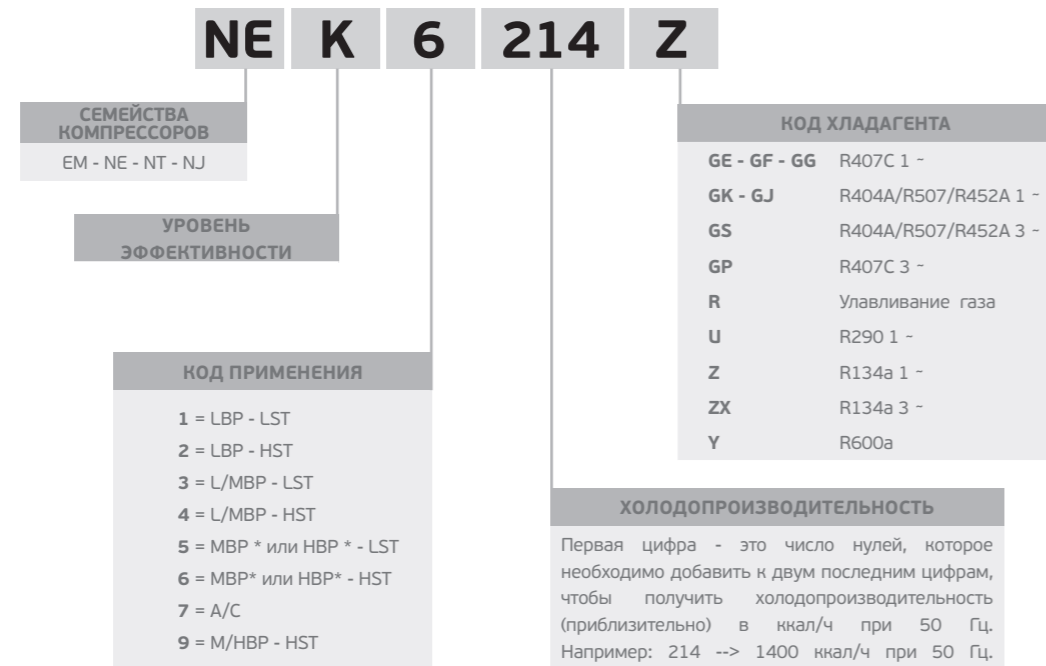
ОБЪЕМ (Л)		до 150		150 - 200		200 - 250		250 - 300		300 - 350			350 - 400		400 - 450		450 - 500		500 - 550		550 - 600		600...		
ТИП ДВЕРИ		ГЛУХАЯ	СТЕКЛЯННАЯ	ГЛУХАЯ	СТЕКЛЯННАЯ	ГЛУХАЯ	СТЕКЛЯННАЯ	ГЛУХАЯ	СТЕКЛЯННАЯ	ГЛУХАЯ	СТЕКЛЯННАЯ		ГЛУХАЯ	СТЕКЛЯННАЯ	ГЛУХАЯ	СТЕКЛЯННАЯ	ГЛУХАЯ	СТЕКЛЯННАЯ	ГЛУХАЯ	СТЕКЛЯННАЯ	ГЛУХАЯ	СТЕКЛЯННАЯ	ГЛУХАЯ	СТЕКЛЯННАЯ	
<b>R134a</b>	СТАНДАРТНАЯ ЭФФЕКТИВНОСТЬ	EMT36HLP	EMT36HLP	EMT36HLP	EMT49HLP	EMT49HLP	EMT60HLP	EMT60HLP	NEK2118Z	NEK2118Z	NE2121Z		NE2121Z	NE2130Z	NE2130Z	NE2130Z	NE2130Z	NE2134Z	NE2134Z	NE2134Z	NE2134Z	NEK2140Z	NEK2140Z		
	СТАНДАРТНАЯ ЭФФЕКТИВНОСТЬ				EMT2117GK	EMT2117GK	EMT2125GK	EMT2125GK	EMT2125GK	EMT2130GK	EMT2130GK		EMT2130GK	EMT2130GK	EMT2130GK	EMT2130GK	NEU2140GK	NEU2140GK	NEU2140GK	NEU2140GK	NEU2140GK	NEU2140GK	NEU2155GK	NEU2155GK	NEU2168GK
<b>R290</b>	СВЕРХВЫСОКАЯ ЭФФЕКТИВНОСТЬ					EMC3119U	EMC3119U	EMC3119U	EMC3121U	EMC3121U	EMC3121U		EMC3121U	EMC3121U	EMC3125U	EMC3130U	EMC3130U	EMC3130U	EMC3134U	NEU1140U	NEU1140U	NEU1140U	NEU1140U	NEU2155U	
	ВЫСОКАЯ ЭФФЕКТИВНОСТЬ					EMT2117U	EMT2117U	EMT2121U	EMT2121U	EMT21215U	EMT2125U		EMT2125U	EMT2125U	EMT2125U	EMT2130U	EMT2130U	EMX3134U	NEK2134U	NEK2134U	NEK2134U	NEK2134U	NEK2150U	NEK2168U	
<b>R600</b>	СВЕРХВЫСОКАЯ ЭФФЕКТИВНОСТЬ	EMC32CLT	EMD32CLT	EMC46CLT	EMC55CLT	EMC55CLT	EMC66CLT	EMC66CLT	EMC70CLT	EMC70CLT	EMC80CLT		EMC80CLT	EGX100CLC	EGX100CLC										
	ВЫСОКАЯ ЭФФЕКТИВНОСТЬ	EMX32CLC	EMX32CLC	EMX55CLC	EMX55CLC	EMX66CLC	EMX66CLC	EMX66CLC	EMX70CLC	EMX70CLC	EMX3118Y		EMX3118Y	NBY1118Y											



# НОМЕНКЛАТУРНОЕ ОБОЗНАЧЕНИЕ

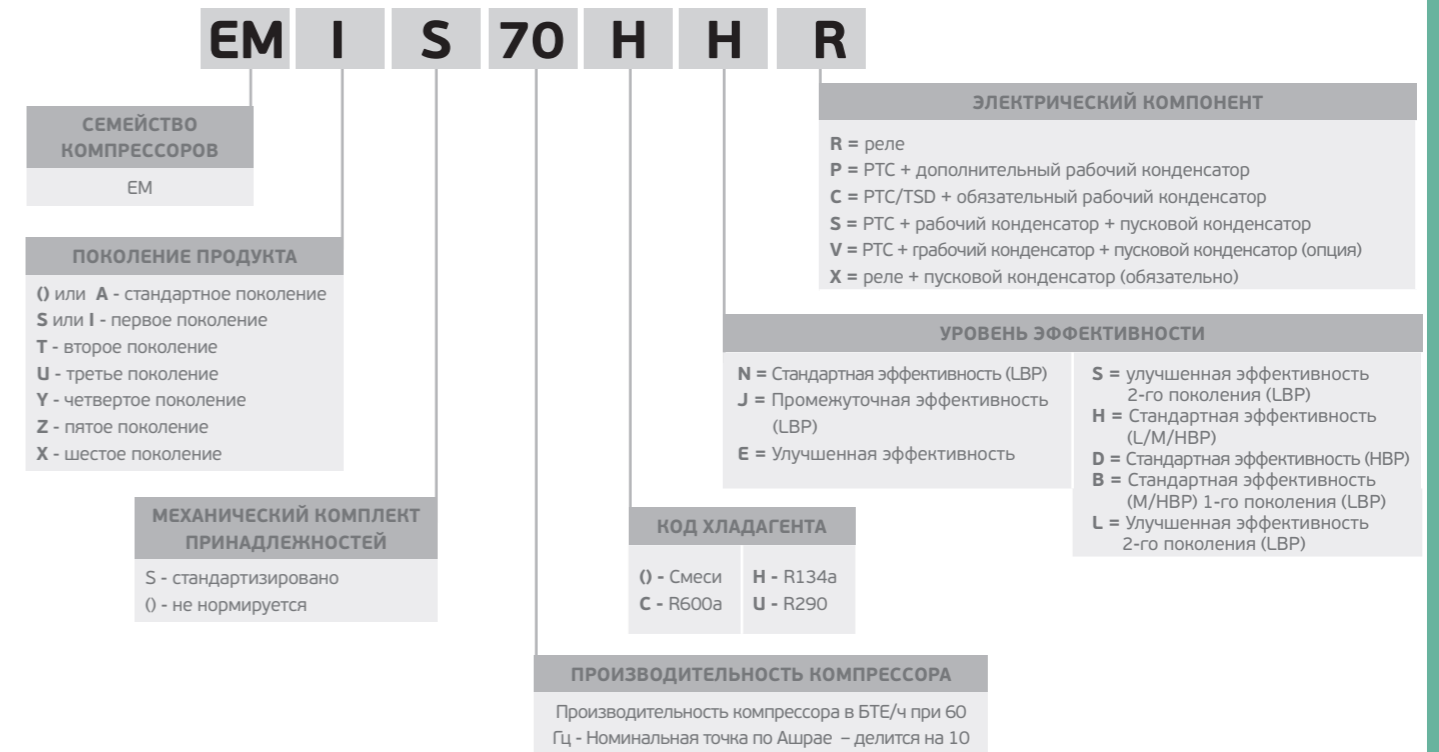


## EM / NE / NT / NJ

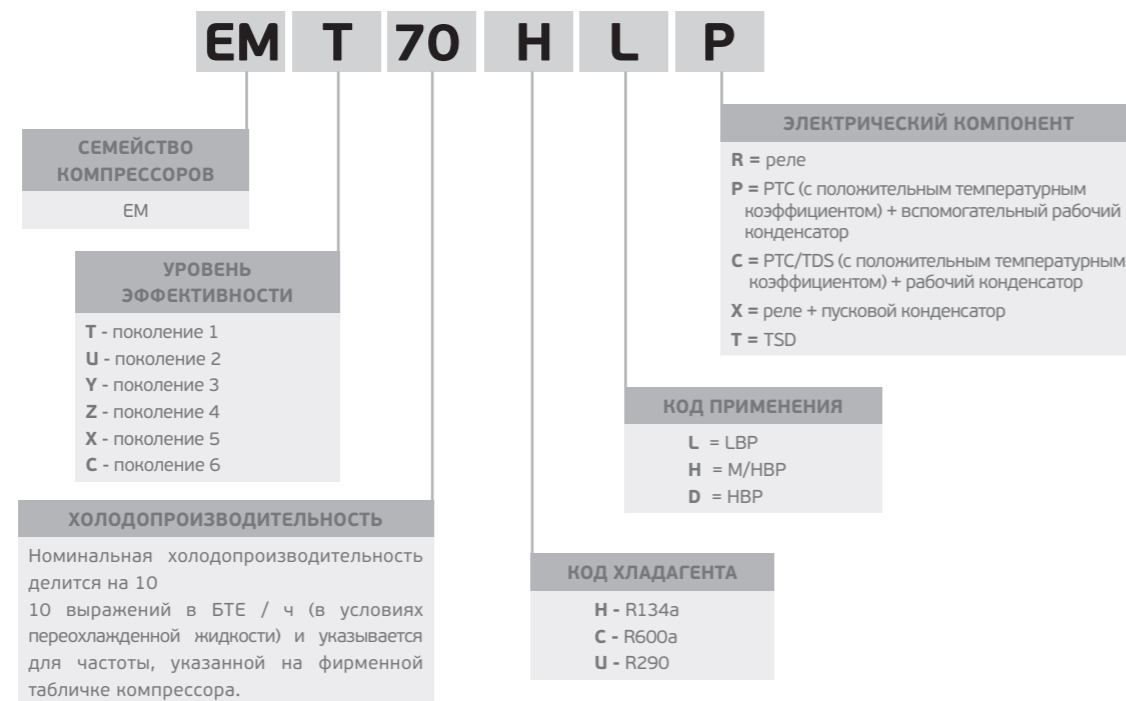


Буква V в конце названия компрессора обозначает клапан IPR.  
\* В соответствии с используемым хладагентом

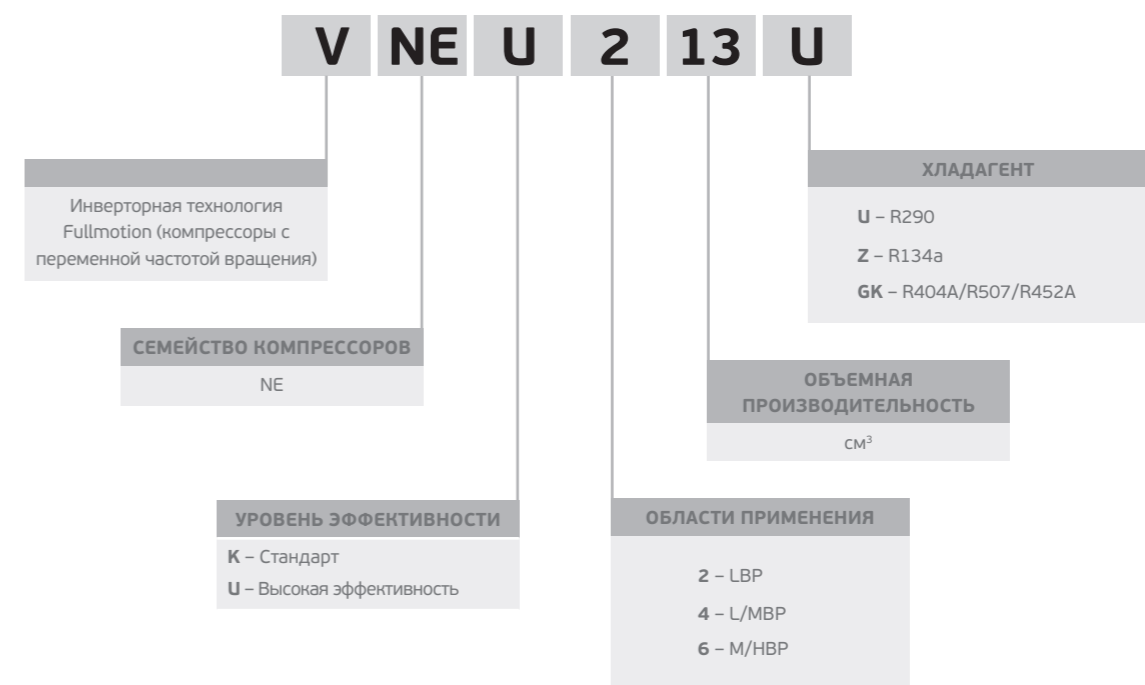
## EM / EG БАЗА БРАЗИЛИИ



## EM ПЛАТФОРМА

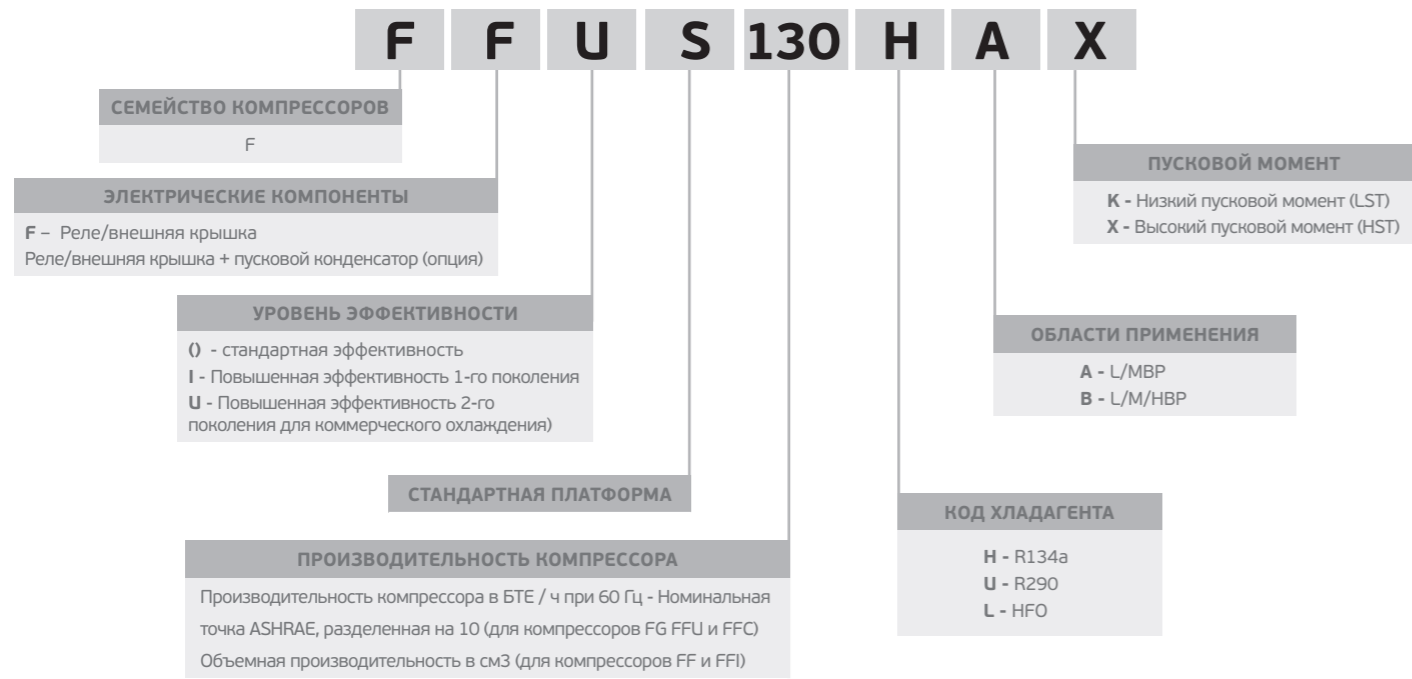


## VNE / FMF

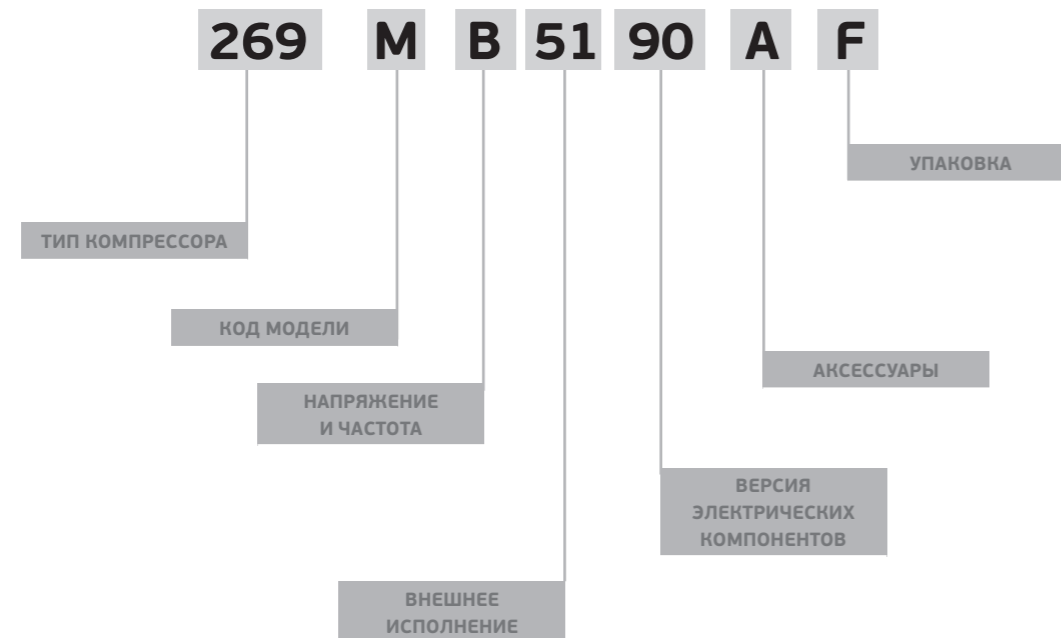




**F**



**КОД МАТЕРИАЛОВ КОМПРЕССОРА\***



\* Действительно для продукции европейского производства





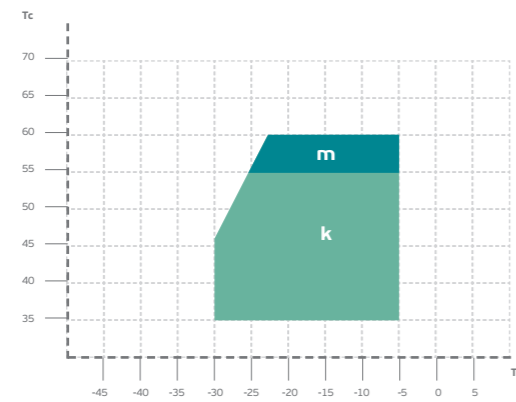
ТЕХНИЧЕСКАЯ  
ИНФОРМАЦИЯ



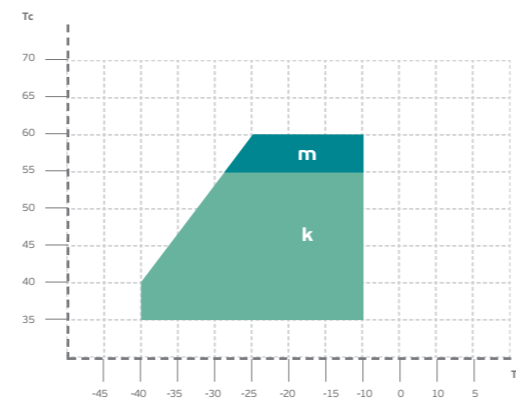
## РАБОЧИЙ ДИАПАЗОН

EMC, EMX, NE, NT, NJ, VNE

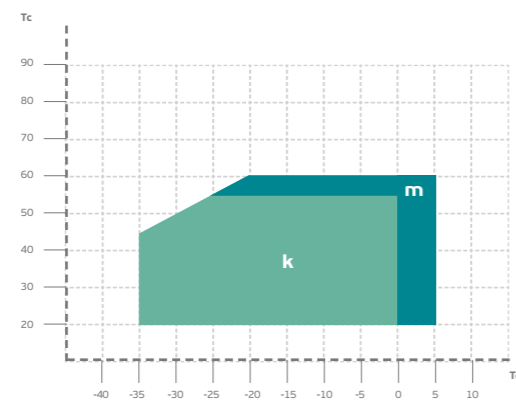
**LBP**  
R134a - R600a



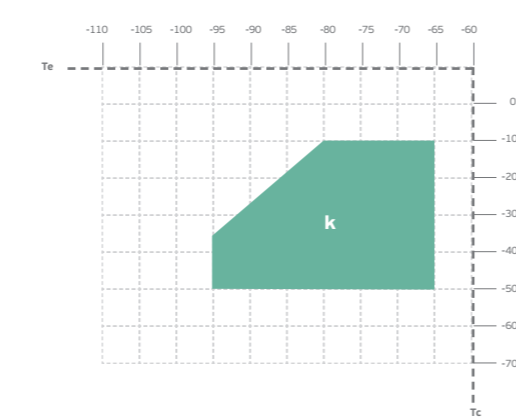
**LBP**  
R404A/R507/R452A - R290



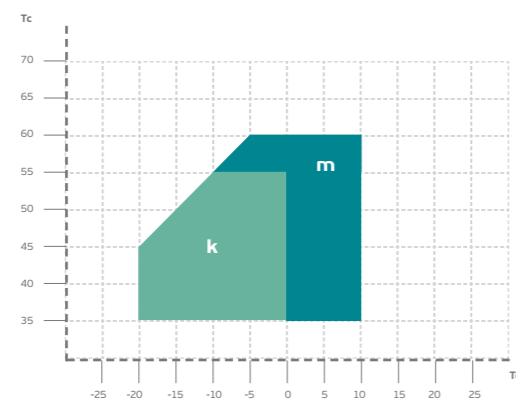
**L/MBP**  
R290/R134a/R600a



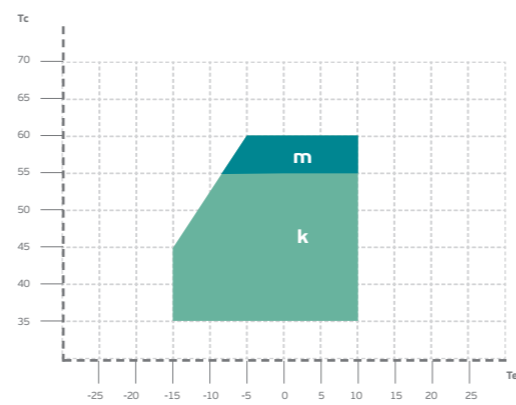
**ULBP**  
R508B/R170 - вторая ступень каскада



**MBP**  
R404A/R507/R452A - R290



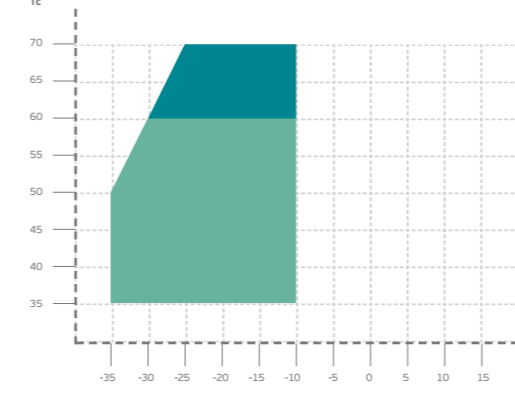
**HBP**  
R134a - R600a



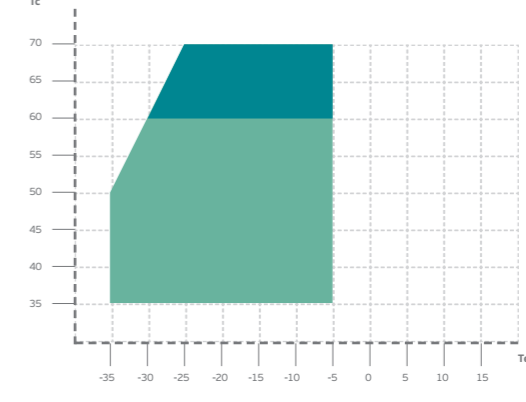
## EM, EG, F, VEM, FMF, VES

Температура окружающей среды: 42,7 °C — Температура возвратной линии: 32,2 °C

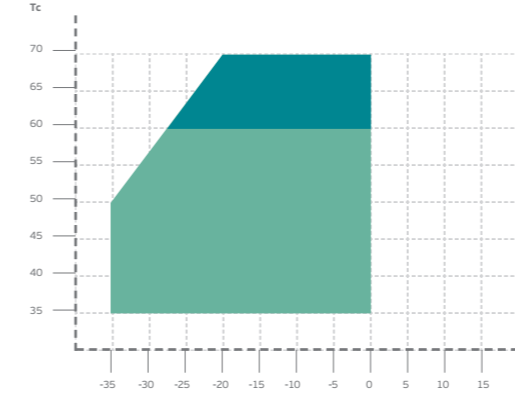
**LBP**  
R290 - R134a - R600a



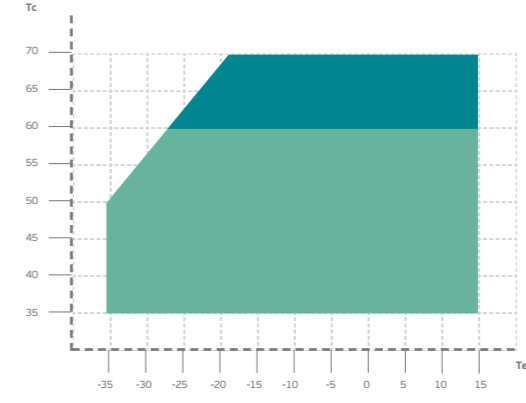
**L-MBP (СТАНДАРТ)**  
R290 - R134a



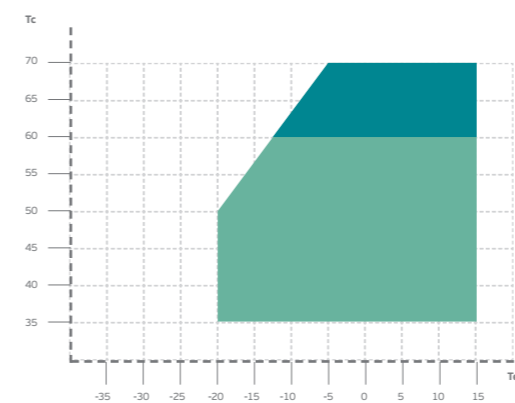
**L-MBP РАСШИРЕННЫЙ ДИАПАЗОН FFUS, EM2, EM3**  
R290 - R134a - R600a



**L-M-HBP**  
R134a



**M-HBP**  
R134a



- Рабочее состояние
- Переходное состояние
- Tc** Температура конденсации, °C
- k** Температура окружающей среды 32 °C и возвратного газа 20 °C
- Te** Температура испарения, °C
- m** Температура окружающей среды 32 °C и возвратного газа 20 °C (в переходный период)

**ПРИМЕЧАНИЕ:** Использование компрессоров за пределами предполагаемого рабочего диапазона приводит к прекращению действия гарантии или должно быть согласовано со службой технической поддержки.

## АЛЬТЕРНАТИВНЫЕ ХЛАДАГЕНТЫ

### R452A, R449A, R448A, R513A AND R450A CHARACTERISTICS

В СООТВЕТСТВИИ С EN378	R452A	R449A	R448A	R513A	R450A
Химическое название	Смесь R32/R125/R1234yf	Смесь R32/R125/R1234yf/R134a	Смесь R32/R125/R1234yf/R134a/R1234ze(E)	Смесь R134a/R1234yf	Смесь R134a/R1234ze(E)
Молекулярная формула	Вес, % (11/59/30)	Вес, % (24.3/24.7/25.3/25.7)	Вес, % (26/26/20/21/7)	Вес, % (44/56)	Вес, % (42/58)
Класс безопасности	A1	A1	A1	A1	A1
Группа текучей среды по классификации PED	2	2	2	2	2
Практический предел [кг/м³]	0.423	0.357	0.388	0.319	0.319
ATEL (Предел воздействия острой токсичности) / ODL (Нижний предел содержания кислорода) [кг/м³]	0.423	0.357	0.388	0.319	0.345
LFL (нижний предел воспламеняемости) [кг/м³]	NF (*)	NF (*)	NF (*)	NF (*)	NF (*)
Плотность паров при 25 °C, 101,3 кПа [кг/м³]	4.30	3.62	3.58	4.256	4.54
Молекулярная масса [г/моль]	103.51	87.21	86.28	108.4	108.67
Нормальная точка кипения [°C]	-47 до -43.2	-46 до -39.9	-45.9 до -39.8	-29.05	-23.4 до -22.8
ODP (Озоноразрушающий потенциал)	0	0	0	0	0
GWP (потенциал глобального потепления) [с временным горизонтом 100 лет]	2140	1397	1387	631.4	604.7
Температура самовоспламенения [°C]	НД	НД	НД	НД	НД
Критическая температура [°C]	74.9	81.5	83.7	96.5	104.4
Критическое давление [кПа, абс.]	4001.7	4447	4660	3766	3820
Температурный гистерезис при давлении 1 бар, абс. [K]	3.8	6.1	6.3	0.1	0.8

(\*) NF означает негорючий.

**Примечание:** Хладагенты группы HFC (гидрофторуглероды) (R452A, R449A, R448A, R513A и R450A) классифицируются по классу безопасности A1 — низкая токсичность, отсутствие распространения пламени (в соответствии с ISO817).

### R404A

**R452A** имеет такой же или более низкий температурный профиль, как R404A. Поэтому Embraco рекомендует использовать R452A в качестве альтернативного хладагента для всех серий компрессоров Embraco R404A и разрешает его использование как в низкотемпературном (LBP), так и в среднетемпературном (MBP) диапазонах, при условии поддержания такого же рабочего диапазона, как для хладагента R404A, и соблюдения других указаний по применению Embraco, как, например, ограничений заряда системы, определенных для каждого семейства компрессоров Embraco.

Испытания **R448A** и **R449A** показывают относительно более высокие уровни температуры, чем у R404A. Использование этих хладагентов может потребовать изменений системы, таких как снижение температуры конденсации системы (большой размер конденсатора, улучшение вентиляции) или снижение температуры возвратного газа, чтобы получить такой же температурный профиль, как для хладагента R404A. Для сохранения гарантии Embraco конечное применение должно быть подтверждено группой технической поддержки Embraco в каждом конкретном случае. В частности, следует избегать использования хладагента в системах, работающих в условиях высокой степени сжатия.

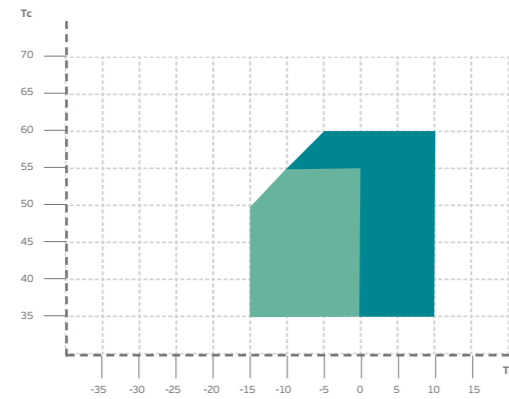
### R134a

Embraco утверждает R513A и R450A в качестве альтернативных хладагентов для компрессоров Embraco R134a и разрешает их использование как в низкотемпературном (LBP), так и в среднетемпературном (MBP) диапазонах, при условии поддержания такого же рабочего диапазона, как для хладагента R134a, и соблюдения других указаний по применению Embraco, как, например, ограничений заряда системы, определенных для каждого семейства компрессоров Embraco.

Хладагент **R513A**, согласно калориметрической оценке, не оказывает влияния на холодопроизводительность, в то время как хладагент **R450A** при испытании на калориметре показывает снижение холодопроизводительности в среднем примерно на 12%. Фактическое влияние на эксплуатационные характеристики должно быть проверено на конкретном применении. Компрессоры Embraco R134a, использующие R450A и R513A, могут работать с такими же электрическими компонентами и показывают ту же надежность, что и с хладагентом R134a.



## ОГРАНИЧЕННЫЙ РАБОЧИЙ ДИАПАЗОН MBP R449A/R448A (МАКСИМАЛЬНАЯ ТЕМПЕРАТУРА ВОЗВРАТНОГО ГАЗА 20 °C)



■ Рабочее состояние  
■ Переходное состояние

**Tc** Температура конденсации, °C

**Te** Температура испарения, °C

**ПРИМЕЧАНИЕ:** Использование компрессоров за пределами предполагаемого рабочего диапазона приводит к прекращению действия гарантии или должно быть согласовано со службой технической поддержки.

Для получения дополнительной информации обратитесь к ECN (уведомление о технических изменениях) R449A/R448A.

У клиента всегда есть возможность преобразовать систему для использования **R134a** вместо **R404A** в течение этого переходного периода простым изменением модели компрессора и соответствующей регулировкой конструкции системы.

## ИНСТРУКЦИЯ ПО УСТАНОВКЕ КОМПРЕССОРОВ EMBRACO

Инструкция по установке распространяется на старт-стоп компрессоры Embraco, произведенные в Европе (страна происхождения указана на этикетке компрессора). Она адресована профессиональным пользователям, производителям холодильных систем/монтажникам и специалистам по техническому обслуживанию и предназначены для предоставления инструкций/рекомендаций по правильному использованию компрессоров Embraco с точки зрения надежности, производительности и безопасности. Инструкция доступна по ссылке: [products.embraco.com](http://products.embraco.com)



## ОБЛАСТИ ПРИМЕНЕНИЯ

<b>ULBP</b>	<b>СВЕРХНИЗКОЕ ДАВЛЕНИЕ</b>	<b>ОБЛАСТИ ПРИМЕНЕНИЯ:</b>
	Температура испарения между -95 °C и -65 °C	Медицинские приборы.
<b>LBP</b>	<b>НИЗКОЕ ДАВЛЕНИЕ</b>	<b>ОБЛАСТИ ПРИМЕНЕНИЯ:</b>
	Температура испарения ниже -20 °C	Бонеты, шкафы для замороженных продуктов, витрины для замороженных продуктов, витрины и пр.
<b>L/MBP</b>	<b>НИЗКОЕ/СРЕДНЕЕ ДАВЛЕНИЕ</b>	<b>ОБЛАСТИ ПРИМЕНЕНИЯ:</b>
	Температура испарения между -35 °C и 0 °C	профессиональные кухонные охладители, морозильные камеры для мороженого, охладители для бутылок, морозильные лари и т. д.
<b>MBP</b>	<b>СРЕДНЕЕ ДАВЛЕНИЕ</b>	<b>ОБЛАСТИ ПРИМЕНЕНИЯ:</b>
	Температура испарения между -20 °C и 0 °C	шкафы для свежих продуктов, холодильники для напитков, льдогенераторы и т. д.
<b>M/HBP</b>	<b>СРЕДНЕЕ/ВЫСОКОЕ ДАВЛЕНИЕ</b>	<b>ОБЛАСТИ ПРИМЕНЕНИЯ:</b>
	Температура испарения между -20 °C и +10 °C	Кулеры, торговые витрины и пр.
<b>HBP</b>	<b>ВЫСОКОЕ ДАВЛЕНИЕ</b>	<b>ОБЛАСТИ ПРИМЕНЕНИЯ:</b>
	Температура испарения между -15 °C и +10 °C	Шкафы охлаждаемые, охладители для бутылок, осушители воздуха и пр.

## РАСШИРИТЕЛЬНОЕ УСТРОЙСТВО

<b>C</b>	Капиллярная трубка
<b>V</b>	Расширительный клапан

## УСЛОВИЯ ИСПЫТАНИЙ

УСЛОВИЯ ИСПЫТАНИЙ	ПРИМЕНЕНИЕ	ТЕМПЕРАТУРА ИСПАРЕНИЯ °C	ТЕМПЕРАТУРА КОНДЕНСАЦИИ °C	ТЕМПЕРАТУРА ВОЗВРАТНОГО ГАЗА °C	ПЕРЕОХЛАЖДЕНИЕ	ТЕМПЕРАТУРА ОКРУЖАЮЩЕЙ СРЕДЫ °C
EN 12900	LBP	-35	40	20 (*)	0	32
	MBP	-10	45			
	HBP	5	50			
ARI 540	LBP	-23,3	48,9	4,4	0	35
	MBP	-6,7	48,9	4,4		
	HBP	7,2	54,4	18,3		
ASHRAE (Американское общество инженеров отопления, охлаждения и воздушного кондиционирования) с переохлаждением	LBP	-23,3	54,4	32,2	22,2K	32,2
	MBP and HBP	7,2	54,4	35	8,3K	35
СЕСОМАF (Европейский комитет производителей холодильного оборудования)	LBP	-25	55	32	0	32

(\*) (\*) Для моделей EMT и NE температура возвратного газа составляет 32 °C.

## КОНВЕРТАЦИЯ ЕДИНИЦ

КОНВЕРТАЦИЯ ЕДИНИЦ	
1 Вт	3,41 БТЕ/ч
1 Вт	0,86 кКал/ч
1 кКал/ч	3,97 БТЕ/ч

## ТИП ОХЛАЖДЕНИЯ

<b>СТАТИЧЕСКИЙ (S)</b>	Статическое охлаждение – компрессор не нуждается в принудительном охлаждении, но он должен быть установлен, чтобы гарантировать естественную конвективную циркуляцию воздуха во избежание перегрева.
<b>ВЕНТИЛЯТОР (F)</b>	Охлаждение вентилятором – компрессор нуждается в принудительном охлаждении посредством электровентилятора.

## ТИП МАСЛА (номер обозначает вязкость)

<b>AB</b>	Алкилбензолное масло
<b>POE</b>	Эфирное масло
<b>MIN</b>	Минеральное масло

## ПУСКОВОЙ КРУТЯЩИЙ МОМЕНТ

<b>LST</b>	НИЗКИЙ КРУТЯЩИЙ МОМЕНТ Компрессоры с <b>электрическим двигателем RSIR-RSCR-PSC</b> для систем с капиллярными регулирующим устройством и сбалансированным давлением при запуске
<b>HST</b>	ВЫСОКИЙ КРУТЯЩИЙ МОМЕНТ Компрессоры с <b>трехфазным электродвигателем и электродвигателем CSIR-CSR</b> для систем со сбалансированным и несбалансированным давлением при запуске

## ТИПЫ ЭЛЕКТРОДВИГАТЕЛЕЙ

<b>RSIR</b>	<b>Реостатный пуск - Индукционный режим работы</b> Этот тип двигателя, используемый в компрессорах малой мощности, имеет низкий пусковой момент (LST) и должен применяться только в системах с капиллярными трубками, в которых происходит выравнивание давления. Двигатель оснащен пусковой обмоткой с высоким омическим сопротивлением и должен отключаться при достижении стабилизированной скорости вращения. Электромагнитное реле, откалиброванное в соответствии с током двигателя, отключает пусковую обмотку в конце пуска. Альтернативой электромагнитному реле для некоторых моделей является твердотельное пусковое устройство с PTC (резистор с положительным температурным коэффициентом сопротивления).
<b>RSCR</b>	<b>Реостатный пуск - Рабочий Конденсатор</b> Подобно версии двигателя RSIR, но использует твердотельное пусковое устройство с PTC и постоянно подключенный рабочий конденсатор для повышения его эффективности.
<b>CSIR</b>	<b>Емкостный пуск - Индукционный режим работы</b> Similar to RSIR motor, with a different start winding in series with a start capacitor of suitable capacitance to get a high starting torque.
<b>CSR</b>	<b>Конденсаторный пуск – Рабочий конденсатор</b> Версия CSR с обмотками емкостного пуска и режима работы. То же, что двигатель PSC, но с пусковым конденсатором, включенным последовательно с пусковой обмоткой. Пусковое реле напряжения, калиброванное для каждого двигателя, отключает пусковой конденсатор при завершении запуска. Двигатель отличается высоким пусковым моментом (HST) и высокой эффективностью.
<b>PSC</b>	<b>Постоянный разделительный конденсатор</b> Версия PSC с конденсаторной рабочей обмоткой. Этот двигатель оснащен рабочим конденсатором, постоянно включенным последовательно с пусковой обмоткой; оба остаются подключенными после запуска двигателя. Пусковой момент достаточен, чтобы гарантировать запуск компрессора только при сбалансированном давлении в системах с капиллярными трубками или с выравнивателем давления.
<b>3Ø</b>	<b>Трехфазный</b> Трехфазные обмотки с соединениями звездой.
<b>BLDC</b>	<b>Бесщеточный двигатель постоянного тока - двигатель с постоянными магнитами</b> Мотор-компрессор с этим типом двигателя снабжен инвертором, который позволяет двигателю-компрессору работать при различных скоростях вращения. Изменение скорости вращения двигателя позволяет регулировать охлаждающую способность в соответствии с актуальными потребностями холодильного оборудования, что приводит к экономии энергии и более точному регулированию температуры.

## ЭЛЕКТРИЧЕСКИЕ КОМПОНЕНТЫ

ТИПЫ ЭЛЕКТРО-ДВИГАТЕЛЕЙ	ПУСКОВОЕ УСТРОЙСТВО					КОНДЕНСАТОРЫ	
	Предохранитель (*)	Реле тока	Реле напряжения	PTC	TSD	Пусковой	Рабочий
RSIR	√	√	X	√	X	X	X
RSCR	√	X	X	√	√	X	√
CSIR	√	√	X	X	X	√	X
CSR	√	X	√	X	X	√	√
PSC	√	X	X	X	X	X	√
Трехфазный	√	X	X	X	X	X	X

(\*) Некоторые модели утверждены с внутренним OLP (устройство защиты от перегрузки)

## НАПРЯЖЕНИЕ И ЧАСТОТА

Код	Напряжение и частота	Рабочий диапазон напряжения		Минимальное пусковое напряжение	
		50 Гц	60 Гц	50 Гц	60 Гц
A	220 - 240V 50 Гц 1 ~	198V ÷ 254V		187V	
B	200 - 230V 50 Гц / 208 - 230V 60Гц 1 ~	180V ÷ 244V	187V ÷ 244V	170V	177V
C	220V 50 Гц 1 ~	200V ÷ 242V		187V	
D	208 - 230V 60 Гц 1 ~		187V ÷ 244V		177V
E	115 - 127V 60 Гц 1 ~		103V ÷ 134V		98V
F	100V 50 Гц / 100 - 127V 60 Гц 1 ~	90V ÷ 110V	90V ÷ 134V	85V	85V
G	115V 60 Гц 1 ~		103V ÷ 127V		98V
I	220 - 240V 50/60 Гц 1 ~	198V ÷ 254V	198V ÷ 254V	187V	187V
J	230V 60 Гц 1 ~		207V ÷ 253V		195V
K	200 - 220 V 50 Гц / 230 V 60 Гц 1~	180V ÷ 234V	207V ÷ 253V	170V	195V
M	380 - 420V 50 Гц / 440 - 480V 60 Гц 3 ~	332V ÷ 445V	396V ÷ 509V	323V	374V
N	200 - 240V 50 Гц / 230V/60 Гц 1 ~	180V ÷ 254V	207V ÷ 253V	170V	195V
P	380V 60 Гц 3 ~		342V ÷ 418V		323V
Q	100V 50/60 Гц 1~	90V ÷ 110V	90V ÷ 110V	85V	85V
R	200V 50/60 Гц 3 ~	180V ÷ 220V	180V ÷ 220V	170V	170V
S**	400V 50 Гц / 440V 60 Гц 3 ~	360V ÷ 440V	396V ÷ 484V	340V	374V
V	230V 50 Гц 1 ~	207V ÷ 253V		195V	
X	220 - 240V 50/60 Гц 1 ~	150V (160V*) ÷ 240V		150V (160V*)	
Z	200 - 230V 60 Гц 1 ~		180V ÷ 244V		170V

\* В зависимости от компрессора; для более подробной информации свяжитесь с отделом технической поддержки.

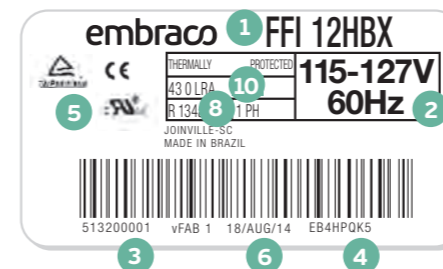
\*\* В отношении конкретной модели обратитесь к спецификации или свяжитесь с отделом технической поддержки Embraco.

## КРЕПЛЕНИЯ КОМПРЕССОРА И ТИП КЛАПАНА

ТИП КРЕПЛЕНИЯ	EM / VES	NE / VNE	NT	NJ
A	Резиновые втулки	Резиновые втулки	Резиновые втулки	Резиновые втулки
P	Втулки и зажимы	Втулки и зажимы	X	X

ТИП КЛАПАНА	EM / VES	NE / VNE	NT	NJ
V	X	X	X	Клапан Rotolock Резьбовое соединение
Z	X	X	X	Клапан Rotolock соединение под пайку

## ИДЕНТИФИКАЦИОННЫЙ ЯРЛЫК



- 1 Модель компрессора
- 2 Напряжение питания
- 3 Код ведомости материалов
- 4 Серийный номер
- 5 Сертификационные отметки
- 6 Код даты или дата производства
- 7 Тип масла и количество
- 8 Тип хладагента
- 9 Номинальное потребление тока (Ток при номинальной нагрузке, по требованию)
- 10 Потребляемый ток при заблокированном роторе (по требованию)

- 1 Модель компрессора
- 2 Напряжение питания
- 3 Код ведомости материалов
- 4 Серийный номер
- 5 Сертификационные отметки
- 6 Код даты или дата производства
- 8 Тип хладагента
- 10 Потребляемый ток при заблокированном роторе (по требованию)



## УПАКОВКА

EMT / EMY / EMX / EMC / VES					
ТИП УПАКОВКИ	КОД	КОЛИЧЕСТВО НА ПАЛЛЕТ	ЭЛЕКТРИЧЕСКИЕ КОМПОНЕНТЫ		ПРИМЕЧАНИЕ
			СОБРАНЫ	НЕ СОБРАНЫ	
ИНДИВИДУ- АЛЬНАЯ УПАКОВКА	A	70	√	X	
	J	56	√	X	
ОПТОВАЯ УПАКОВКА	R	100	X	√	Электрические компоненты и комплектующие поставляются отдельно
	S	120	X	√	
	G	100	√	X	Комплектующие поставляются отдельно
	O	74	√	X	
	W	88	√	X	
	V	100	√	X	
E	120	√	X		

NE / NEK / NEU / VNEK / VNEU					
ТИП УПАКОВКИ	КОД	КОЛИЧЕСТВО НА ПАЛЛЕТ	ЭЛЕКТРИЧЕСКИЕ КОМПОНЕНТЫ		ПРИМЕЧАНИЕ
			СОБРАНЫ	НЕ СОБРАНЫ	
ИНДИВИДУ- АЛЬНАЯ УПАКОВКА	A	56	√	√	
	F	44	√	√	С электрической коробкой CSR внутри
	J	56	√	X	
ОПТОВАЯ УПАКОВКА	H	28	√	X	С электрической коробкой CSR внутри
	M	80	X	√	Электрические компоненты и комплектующие поставляются отдельно
	N	40	X	√	
	O	74	√	X	
	Q	37	√	X	

NT / NTU					
ТИП УПАКОВКИ	КОД	КОЛИЧЕСТВО НА ПАЛЛЕТ	ЭЛЕКТРИЧЕСКИЕ КОМПОНЕНТЫ		ПРИМЕЧАНИЕ
			СОБРАНЫ	НЕ СОБРАНЫ	
ИНДИВИДУ- АЛЬНАЯ УПАКОВКА	A	44	√	√	
	F	44	√	√	С электрической коробкой CSR внутри
ОПТОВАЯ УПАКОВКА	C	36	X	√	Электрические компоненты и комплектующие поставляются отдельно
	Z	24	√	X	

NJ					
ТИП УПАКОВКИ	КОД	КОЛИЧЕСТВО НА ПАЛЛЕТ	ЭЛЕКТРИЧЕСКИЕ КОМПОНЕНТЫ		ПРИМЕЧАНИЕ
			СОБРАНЫ	НЕ СОБРАНЫ	
ИНДИВИДУ- АЛЬНАЯ УПАКОВКА	A	33	X	√	
	F	33	X	√	С электрической коробкой CSR внутри
ОПТОВАЯ УПАКОВКА	C	36	X	√	Электрические компоненты и комплектующие поставляются отдельно
	Y	28	√	X	

F / EG / VEG / VEM / VES					
ТИП УПАКОВКИ	КОД	КОЛИЧЕСТВО НА ПАЛЛЕТ	ЭЛЕКТРИЧЕСКИЕ КОМПОНЕНТЫ		
			СОБРАНЫ	НЕ СОБРАНЫ	
ОПТОВАЯ УПАКОВКА	F / EG / VEG	72	√	X	
		80	X	√	
	VEM	100	√	√	
	VES	120	√	√	

# ОБЩИЕ ДАННЫЕ И ЭКСПЛУАТАЦИОННЫЕ ХАРАКТЕРИСТИКИ



## КОМПРЕССОРЫ С ПЕРЕМЕННОЙ СКОРОСТЬЮ (ИНВЕРТОРНОЙ ТЕХНОЛОГИЕЙ FULLMOTION)

### R134a • L/M/HBP • 50 - 60 Гц

МОДЕЛЬ	ОБЪЕМ СМ <sup>3</sup>	НАПРЯЖЕНИЕ/ ЧАСТОТА	ТИП ЭЛЕКТРОДВИГА- ТЕЛЯ	КРУТЯЩИЙ МОМЕНТ	ПРИМЕНЕНИЕ	НОМИНАЛЬНАЯ ТОЧКА - ASHRAE -23,3 °C / 54,4 °C		НОМИНАЛЬНАЯ ТОЧКА - EN12900 5 °C / 50 °C		ДИАПАЗОН СКОРОСТЕЙ ВРАЩЕНИЯ, ОБ/МИН	ВЕС кг	МАКС. ВЫСОТА А мм	LRA А	ТИП ОХЛАЖДЕНИЯ	ПРОИЗВОДИ- ТЕЛЬНОСТЬ ВЕНТИЛЯТОРА м <sup>3</sup> /ч	ОБЪЕМ МАСЛА СМ <sup>3</sup>	ТИП МАСЛА	РАСШИРИТЕЛ- ЬНОЕ УСТРОЙСТВО	СХЕМЫ		ИНВЕРТОР			МОДЕЛЬ	
						ХОЛОДОПРОИЗ- ВОДИТЕЛЬНОСТЬ Вт	ЭФФЕКТИВНОСТЬ Вт/Вт	ХОЛОДОПРОИЗ- ВОДИТЕЛЬНОСТЬ Вт	ЭФФЕКТИВНОСТЬ Вт/Вт										ГАБАРИТНЫЕ РАЗМЕРЫ	СХЕМА ПОДКЛЮЧЕНИЯ	ВХОДНОЕ НАПРЯЖЕНИЕ И ЧАСТОТА	МОДЕЛЬ	ВЫХОДНАЯ МОЩНОСТЬ W		РЕЖИМ УПРАВЛЕНИЯ
VEMY3H	3,00	230 V 53-150Hz 3 ~	VRM	LST	LBP	41-126	1,48-1,55	-	-	1600-4500	7,5	180	2,1	S	-	220	POE10	C	DWG23	CON01-02-03-04-05	220-240V 50/60Hz	VCC3	200	Drop-in, Frequency	VEMY3H
VEMY4H	3,97	230 V 53-150Hz 3 ~	VRM	LST	LBP	63-170	1,55-1,66	-	-	1600-4500	7,5	180	2,1	S	-	220	POE10	C	DWG23	CON01-02-03-04-05	220-240V 50/60Hz	VCC3	200	Drop-in, Frequency	VEMY4H
VEMY5H	4,99	230 V 53-150Hz 3 ~	VRM	LST	LBP	84-206	1,60-1,76	-	-	1600-4500	7,5	180	2,1	S	-	220	POE10	C	DWG23	CON01-02-03-04-05	220-240V 50/60Hz	VCC3	200	Drop-in, Frequency	VEMY5H
VEMY6HN	5,72	230 V 53-150Hz 3 ~	VRM	LST	L/M/HBP	113-229	1,60-1,68	-	-	1600-4500	7,5	180	2,1	F	520	220	POE10	C	DWG23	CON01-02-03-04-05	220-240V 50/60Hz	VCC3-CO	320	Drop-in, Serial, Frequency	VEMY6HN
VEGT7H	7,15	230 V 53-150Hz 3 ~	VRM	LST	LBP	129-290	1,46-1,62	-	-	1600-4500	10	200	3,3	S	-	430	POE10	C	DWG09	CON01-02-03-10-11	220-240V 50/60Hz	VCC3	200	Drop-in, Frequency	VEGT7H
VEGT8HB	7,95	230 V 53-150Hz 3 ~	VRM	LST	L/MBP	137-340	1,55-1,76	-	-	1600-4500	10	200	3,3	F	520	430	POE10	C	DWG09	CON01-02-03-10-11	220-240V 50/60Hz	VCC3-CO	320	Drop-in, Frequency	VEGT8HB
VEGT11HB	10,61	230 V 53-150Hz 3 ~	VRM	LST	L/MBP	191-429	1,49-1,66	-	-	1800-4500	10	200	3,3	F	520	430	POE10	C	DWG09	CON01-02-03-10-11	220-240V 50/60Hz	VCC3-CO	320	Drop-in, Frequency	VEGT11HB
VNEK610Z	10,00	220-240V 50/60Hz 1 ~	VRM	HST	HBP	-	-	630-1231	2,55-2,07	2000-4500	11,6	206	-	F	520	500	POE 22	C/V	DWG04	CON07-08-09	220-240V 50/60Hz	HP	800	Drop-in, Serial, Frequency	VNEK610Z
VNEK614Z	14,30	220-240V 50/60Hz 1 ~	VRM	HST	HBP	-	-	905-1637	2,46-1,9	2000-4500	11,6	206	-	F	520	500	POE 22	C/V	DWG04	CON07-08-09	220-240V 50/60Hz	HP	1000	Drop-in, Serial, Frequency	VNEK614Z

### R404A/R507/R452A • LBP - MBP • 50 - 60 Гц

МОДЕЛЬ	ОБЪЕМ СМ <sup>3</sup>	НАПРЯЖЕНИЕ/ ЧАСТОТА	ТИП ЭЛЕКТРОДВИГА- ТЕЛЯ	КРУТЯЩИЙ МОМЕНТ	ПРИМЕНЕНИЕ	НОМИНАЛЬНАЯ ТОЧКА - EN12900 -35 °C / 40 °C		НОМИНАЛЬНАЯ ТОЧКА - ASHRAE -23,3 °C / 54,4 °C		НОМИНАЛЬНАЯ ТОЧКА - EN12900 -10 °C / 45 °C		ДИАПАЗОН СКОРОСТЕЙ ВРАЩЕНИЯ, ОБ/МИН	ВЕС кг	МАКС. ВЫСОТА А мм	LRA А	ТИП ОХЛАЖДЕНИЯ	ПРОИЗВОДИ- ТЕЛЬНОСТЬ ВЕНТИЛЯТОРА м <sup>3</sup> /ч	ОБЪЕМ МАСЛА СМ <sup>3</sup>	ТИП МАСЛА	РАСШИРИТЕЛ- ЬНОЕ УСТРОЙСТВО	СХЕМЫ		ИНВЕРТОР			МОДЕЛЬ	
						ХОЛОДОПРОИЗ- ВОДИТЕЛЬНОСТЬ Вт	ЭФФЕКТИВНОСТЬ Вт/Вт	ХОЛОДОПРОИЗ- ВОДИТЕЛЬНОСТЬ Вт	ЭФФЕКТИВНОСТЬ Вт/Вт	ХОЛОДОПРОИЗ- ВОДИТЕЛЬНОСТЬ Вт	ЭФФЕКТИВНОСТЬ Вт/Вт										ГАБАРИТНЫЕ РАЗМЕРЫ	СХЕМА ПОДКЛЮЧЕНИЯ	ВХОДНОЕ НАПРЯЖЕНИЕ И ЧАСТОТА	МОДЕЛЬ	ВЫХОДНАЯ МОЩНОСТЬ W		РЕЖИМ УПРАВЛЕНИЯ
VNEK206GK	6,2	220-240V 50/60Hz 1 ~	VRM	HST	LBP	126-262	0,93-0,99	226-468	1,21-1,26	-	-	2000-4500	11,6	206	-	F	520	500	POE 22	C/V	DWG04	CON07-08-09	220-240V 50/60Hz	HP	500	Drop-in, Serial, Frequency	VNEK206GK
VNEK606GK	6,2	220-240V 50/60Hz 1 ~	VRM	HST	MBP	-	-	-	-	380-801	1,55-1,78	2000-4500	11,6	206	-	F	520	500	POE 22	C/V	DWG04	CON07-08-09	220-240V 50/60Hz	HP	800	Drop-in, Serial, Frequency	VNEK606GK
VNEK609GK	8,8	220-240V 50/60Hz 1 ~	VRM	HST	MBP	-	-	-	-	534-1084	1,64-1,83	2000-4500	11,6	206	-	F	520	500	POE 22	C/V	DWG04	CON07-08-09	220-240V 50/60Hz	HP	1000	Drop-in, Serial, Frequency	VNEK609GK
VNEK212GK	12,1	220-240V 50/60Hz 1 ~	VRM	HST	LBP	245-465	1,01-1,11	442-860	1,26-1,33	-	-	2000-4500	11,6	206	-	F	520	500	POE 22	C/V	DWG04	CON07-08-09	220-240V 50/60Hz	CF10	1000	Drop-in, Serial, Frequency	VNEK212GK

### R290 • LBP - MBP • 50 - 60 Гц

МОДЕЛЬ	ОБЪЕМ СМ <sup>3</sup>	НАПРЯЖЕНИЕ/ ЧАСТОТА	ТИП ЭЛЕКТРОДВИГА- ТЕЛЯ	КРУТЯЩИЙ МОМЕНТ	ПРИМЕНЕНИЕ	НОМИНАЛЬНАЯ ТОЧКА - EN12900 -35 °C / 40 °C		НОМИНАЛЬНАЯ ТОЧКА - ASHRAE -23,3 °C / 54,4 °C		ДИАПАЗОН СКОРОСТЕЙ ВРАЩЕНИЯ, ОБ/МИН	ВЕС кг	МАКС. ВЫСОТА А мм	LRA А	ТИП ОХЛАЖДЕНИЯ	ПРОИЗВОДИ- ТЕЛЬНОСТЬ ВЕНТИЛЯТОРА м <sup>3</sup> /ч	ОБЪЕМ МАСЛА СМ <sup>3</sup>	ТИП МАСЛА	РАСШИРИТЕЛ- ЬНОЕ УСТРОЙСТВО	СХЕМЫ		ИНВЕРТОР			МОДЕЛЬ	
						ХОЛОДОПРОИЗ- ВОДИТЕЛЬНОСТЬ Вт	ЭФФЕКТИВНОСТЬ Вт/Вт	ХОЛОДОПРОИЗ- ВОДИТЕЛЬНОСТЬ Вт	ЭФФЕКТИВНОСТЬ Вт/Вт										ГАБАРИТНЫЕ РАЗМЕРЫ	СХЕМА ПОДКЛЮЧЕНИЯ	ВХОДНОЕ НАПРЯЖЕНИЕ И ЧАСТОТА	МОДЕЛЬ	ВЫХОДНАЯ МОЩНОСТЬ W		РЕЖИМ УПРАВЛЕНИЯ
FMFT406U	6,44	103-140V 60Hz 1 ~	VRM	LST/HST	L/MBP	-	-	140-510	1,74-1,86	1400-4500	10,28	201	-	F	-	430	POE 22	C/V	DWG09	CON01-02-03-10-11	220-240V 50/60Hz	VCC3-CO	320	Drop-in, Serial, Frequency	FMFT406U
FMFT406U	6,44	220-240V 50/60Hz 1 ~	VRM	LST/HST	L/MBP	-	-	140-510	1,74-1,86	1400-4500	10,28	201	-	F	-	430	POE 22	C/V	DWG09	CON01-02-03-10-11	220-240V 50/60Hz	CF10	1000	Drop-in, Serial, Frequency	FMFT406U
VNEK207U	7,3	220-240V 50/60Hz 1 ~	VRM	HST	LBP	131-286	1,05-1,14	-	-	2000-4500	11,6	206	-	F	520	500	POE 22	C/V	DWG04	CON07-08-09	220-240V 50/60Hz	CF10	1000	Drop-in, Serial, Frequency	VNEK207U
VEGT8U	7,95	220-240V 50/60Hz 1 ~	VRM	LST	L/MBP	-	-	239-647	1,73-1,74	1800-4500	10,28	201	-	F	-	430	POE 22	C/V	DWG09	CON01-02-03-10-11	220-240V 50/60Hz	CF10	1000	Drop-in, Serial, Frequency	VEGT8U
FMFT411U	11,14	220-240V 50/60Hz 1 ~	VRM	LST/HST	L/MBP	208-501	1,47-1,57	349-867	1,76-1,84	1800-4500	10,9	201	6,5	F	-	430	POE 22	C/V	DWG09	CON01-02-03-10-11	220-240V 50/60Hz	CF10	1000	Drop-in, Serial, Frequency	FMFT411U
FMFT413U	12,92	220-240V 50/60Hz 1 ~	VRM	LST/HST	L/MBP	234-572	1,46-1,54	403-998	1,72-1,84	1800-4500	10,9	201	6,5	F	-	430	POE 22	C/V	DWG09	CON01-02-03-10-11	220-240V 50/60Hz	CF10	1000	Drop-in, Serial, Frequency	FMFT413U
VNEK213U	13,5	220-240V 50/60Hz 1 ~	VRM	HST	LBP	255-525	1,14-1,25	419-908	1,36-1,44	2000-4500	11,6	206	-	F	520	500	POE 22	C/V	DWG04	CON07-08-09	220-240V 50/60Hz	CF10	1000	Drop-in, Serial, Frequency	VNEK213U
VNEU213U	13,5	220-240V 50/60Hz 1 ~	VRM	HST	LBP	262-574	1,22-1,28	-	-	2000-4500	11,4	206	-	F	520	500	POE 22	C/V	DWG04	CON07-08-09	220-240V 50/60Hz	CF10	1000	Drop-in, Serial, Frequency	VNEU213U
VNEU217U	16,8	220-240V 50/60Hz 1 ~	VRM	HST	LBP	346-699	1,20-1,29	-	-	2000-4500	11,4	206	-	F	520	500	POE 22	C/V	DWG04	CON07-08-09	220-240V 50/60Hz	CF10	1000	Drop-in, Serial, Frequency	VNEU217U

### R600A • LBP - L/MBP • 50 - 60 Гц

МОДЕЛЬ	ОБЪЕМ СМ <sup>3</sup>	НАПРЯЖЕНИЕ/ ЧАСТОТА	ТИП ЭЛЕКТРОДВИГА- ТЕЛЯ	КРУТЯЩИЙ МОМЕНТ	ПРИМЕНЕНИЕ	НОМИНАЛЬНАЯ ТОЧКА - ASHRAE -23,3 °C / 54,4 °C		НОМИНАЛЬНАЯ ТОЧКА - SESOMA -25 °C / 55 °C		ДИАПАЗОН СКОРОСТЕЙ ВРАЩЕНИЯ, ОБ/МИН	ВЕС кг	МАКС. ВЫСОТА А мм	LRA А	ТИП ОХЛАЖДЕНИЯ	ПРОИЗВОДИ- ТЕЛЬНОСТЬ ВЕНТИЛЯТОРА м <sup>3</sup> /ч	ОБЪЕМ МАСЛА СМ <sup>3</sup>	ТИП МАСЛА	РАСШИРИТЕЛ- ЬНОЕ УСТРОЙСТВО	СХЕМЫ		ИНВЕРТОР			МОДЕЛЬ	
						ХОЛОДОПРОИЗ- ВОДИТЕЛЬНОСТЬ Вт	ЭФФЕКТИВНОСТЬ Вт/Вт	ХОЛОДОПРОИЗ- ВОДИТЕЛЬНОСТЬ Вт	ЭФФЕКТИВНОСТЬ Вт/Вт										ГАБАРИТНЫЕ РАЗМЕРЫ	СХЕМА ПОДКЛЮЧЕНИЯ	ВХОДНОЕ НАПРЯЖЕНИЕ И ЧАСТОТА	МОДЕЛЬ	ВЫХОДНАЯ МОЩНОСТЬ W		РЕЖИМ УПРАВЛЕНИЯ
VESD3C	3,0	220-240V 50/60Hz 1 ~	VRM	LST	LBP	8-44	1,18-1,27	6-26	0,96-1,05	1300-4500	6	135	2,1	S	-	200	AB 5	C	DWG22	CON04-05-06	220-240V 50/60Hz	VES	200	Drop-in, Serial, Frequency	VESD3C
VESA5C	5,2	220-240V 50/60Hz 1 ~	VRM	LST	L/MBP	33-117	1,69-1,65	24-86	1,33-1,28	1300-4500	6,1	135	2,1	S	-	200	AB 5	C	DWG22	CON04-05-06	220-240V 50/60Hz	VES	200	Drop-in, Frequency	VESA5C
VESD5C	5,2	220-240V 50/60Hz 1 ~	VRM	LST	L/MBP	34-126	1,77-1,73	25-93	1,37-1,35	1300-4500	6,5	135	2,1	S	-	190	AB 5	C	DWG22	CON04-05-06	220-240V 50/60Hz	VES	200	Drop-in, Serial, Frequency	VESD5C
VESA7C	7,2	220-240V 50/60Hz 1 ~	VRM	LST	LBP	47-179	1,65-1,78	34-133	1,29-1,39	1300-4500	6	135	2,1	S	-	200	AB 5	C	DWG22	CON04-05-06	220-240V 50/60Hz	VES	200	Drop-in, Frequency	VESA7C
VESD7C	7,2	220-240V 50/60Hz 1 ~	VRM	LST	LBP	49-184	1,82-1,86	36-138	1,42-1,47	1300-4500	6,8	135	2,1	S	-	190	AB 5	C	DWG22	CON04-05-06	220-240V 50/60Hz	VES	200	Drop-in, Serial, Frequency	VESD7C
VESA9C	9,0	220-240V 50/60Hz 1 ~	VRM	LST	LBP	66-223	1,73-1,71	49-168	1,38-1,35	1300-4500	6	135	2,1	S	-	200	AB 5	C	DWG22	CON04-05-06	220-240V 50/60Hz	VES	200	Drop-in, Frequency	VESA9C
VESC9C	9,0	220-240V 50/60Hz 1 ~	VRM	LST	LBP	66-230	1,80-1,76	49-174	1,41-1,39	1300-4500	6,5	135	2,1	S	-	190	AB 5	C	DWG22	CON04-05-06	220-240V 50/60Hz	VES	200	Drop-in, Serial, Frequency	VESC9C
VESD9C	9,0	220-240V 50/60Hz 1 ~	VRM	LST	LBP	66-230	1,86-1,79	49-174	1,46-1,41	1300-4500	6,8	135	2,1	S	-	190	AB 5	C	DWG22	CON04-05-06	220-240V 50/60Hz	VES	200	Drop-in, Serial, Frequency	VESD9C
VESC11C	11,1	220-240V 50/60Hz 1 ~	VRM	LST	LBP	86-276	1,89-1,76	64-209	1,49-1,38	1300-4500	6,5	135	2,1	S	-	190	AB 5	C	DWG22	CON04-05-06	220-240V 50/60Hz	VES	200	Drop-in, Serial, Frequency	VESC11C
VESD11C	11,1	220-240V 50/60Hz 1 ~	VRM	LST	LBP	86-276																			

## R508B/R170 • ULBP • ПРОИЗВОДСТВО ЕВРОПА

МОДЕЛЬ	ОБЪЕМ СМ <sup>3</sup>	Л.С.	НАПРЯЖЕНИЕ/ ЧАСТОТА	ТИП ЭЛЕКТРОДВИГА- ТЕЛЯ	КРУТЯЩИЙ МОМЕНТ	ПРИМЕНЕНИЕ	ХЛАДАГЕНТЫ	НОМИНАЛЬНАЯ ТОЧКА - EN12900 -85 °C / -30 °C		ТЕМПЕРАТУРА КОНДЕНСАЦИИ °C	ТЕМПЕРАТУРА ИСПАРЕНИЯ °C BT			ВЕС кг	МАКС. ВЫСОТА А мм	LRA А	ТИП ОХЛАЖДЕНИЯ	ПРОИЗВОДИТЕЛЬ НОСТЬ ВЕНТИЛЯТОРА м <sup>3</sup> /ч	МАСЛО		РАСШИРИТЕЛЬНОЕ УСТРОЙСТВО	СХЕМЫ		МОДЕЛЬ
								ПРОИЗВОДИТЕ ЛЬНОСТЬ, Вт	ЭФФЕКТИВНОСТЬ BT/BT		-95	-85	-75						ОБЪЕМ СМ <sup>3</sup>	ТИПЕ		ГАБАРИТНЫЕ РАЗМЕРЫ	СХЕМА ПОДКЛЮЧЕНИЯ	
NT2178ULT	17.4	1	220-240V 50Hz 1 ~	CSR	HST	ULBP	R508B	429	1.27	-30	180	422	919	17.8	220	21.5	F	520	450	POE 22	C/V	DWG16	SM26	NT2178ULT
							R170	399	1.21		204	401	813											
NT2192ULT	22.4	1	220-240V 50Hz 1 ~	CSR	HST	ULBP	R508B	545	1.30	-30	236	561	1097	17.8	234	29	F	520	450	POE 22	C/V	DWG16	SM26	NT2192ULT
							R170	516	1.24		216	501	926											
NT2212ULT	27.8	1 1/2	220-240V 50Hz 1 ~	CSR	HST	ULBP	R508B	702	1.32	-30	318	665	1220	17.8	234	27	F	520	450	POE 22	C/V	DWG16	SM26	NT2212ULT
							R170	663	1.29		311	670	1230											

Примечание: Температура возвратного газа при условиях, установленных EN12900, для серии EM и NE - 32 °C, для серии NT и NJ - 20 °C



# R134a • LBP - L/MBP • 50 Гц ПРОИЗВОДСТВО ЕВРОПА

МОДЕЛЬ	ОБЪЕМ СМ³	Л.С.	НАПРЯЖЕНИЕ / ЧАСТОТА	ТИП ЭЛЕКТРОДВИГАТЕЛЯ	КРУТЯЩИЙ МОМЕНТ	ПРИМЕНЕНИЕ	ХОЛОДОПРОИЗВОДИТЕЛЬНОСТЬ EN12900				ТЕМПЕРАТУРА КОНДЕНСАЦИИ °С	ТЕМПЕРАТУРА ИСПАРЕНИЯ °С						ВЕС кг	МАКС. ВЫСОТА А мм	LRA А	ТИП ОХЛАЖДЕНИЯ	ПРОИЗВОДИТЕЛЬНОСТЬ ВЕНТИЛЯТОРА м³/ч	МАСЛО		РАСШИРИТЕЛЬНОЕ УСТРОЙСТВО	СХЕМЫ		МОДЕЛЬ
							НОМИНАЛЬНАЯ ТОЧКА - А5НРАЕ -23,3 °С / 54,4 °С		НОМИНАЛЬНАЯ ТОЧКА - EN12900 -35 °С / 40 °С			°С											ОБЪЕМ СМ³	TYPE		ГАБАРИТНЫЕ РАЗМЕРЫ	СХЕМА ПОДКЛЮЧЕНИЯ	
							ПРОИЗВОДИТЕЛЬНОСТЬ, Вт	ЭФФЕКТИВНОСТЬ ВТ/ВТ	ПРОИЗВОДИТЕЛЬНОСТЬ, Вт	ЭФФЕКТИВНОСТЬ ВТ/ВТ		-30	-25	-20	-15	-10	-5											
EMY3109Z	4,0	1/10	220-240V 50Hz 1 ~	RSIR	LST	L/MBP	105	1,37	-	-	55	-	-	-	-	-	7,3	166	4,0	S	-	150	POE 10	C	DWG01	SM00	EMY3109Z	
											45	-	-	-	-	-												
EMY3111Z	4,5	1/8	220-240V 50Hz 1 ~	RSIR	LST	L/MBP	129	1,41	62	1,01	55	81	113	153	202	260	325	7,7	171	5,0	S	-	150	POE 10	C	DWG01	SM00	EMY3111Z
											45	90	123	165	216	275	343											
EMY3115Z	6,1	1/6	220-240V 50Hz 1 ~	RSIR/RSCR	LST	L/MBP	163 / 171	1,39 / 1,51	-	-	55	-	-	-	-	-	-	7,6	171	-	S	-	150	POE 10	C	DWG01	SM00-SM01	EMY3115Z
											45	-	-	-	-	-	-											
NEK1116Z	7,4	1/5	220-240V 50Hz 1 ~	RSIR/RSCR	LST	LBP	194	1,44	93	1,12	55	-	141	262	245	312	390	10,8	200	5,3	S	-	350	POE 22	C	DWG02	SM00-SM01	NEK1116Z
											45	126	172	225	291	367	460											
NEK2116Z	7,4	1/5	220-240V 50Hz 1 ~	CSIR	HST	LBP	187	1,22	93	0,89	55	-	136	184	241	305	378	10,4	187	10,0	S	-	350	POE 22	C/V	DWG03	SM05	NEK2116Z
											45	121	166	221	284	357	436											
NEK1118Z	8,4	1/4	220-240V 50Hz 1 ~	RSIR/RSCR	LST	LBP	224	1,43	111	1,08	55	-	163	217	283	357	446	10,7	200	6,9	S	-	350	POE 22	C	DWG02	SM00-SM01	NEK1118Z
											45	144	195	256	328	417	519											
NE1121Z	9,3	1/4	220-240V 50Hz 1 ~	RSIR	LST	LBP	253	1,28	125	0,89	55	-	186	246	319	403	500	10,9	200	16,5	F	520	350	POE 22	C	DWG03	SM03	NE1121Z
											45	166	220	288	370	464	572											
NE1121Z	9,3	1/4	200-220V 50Hz / 230V 60Hz 1 ~	RSIR	LST	LBP	253	1,28	126	0,93	55	-	217	288	373	472	584	10,9	200	18,0	F	520	350	POE 22	C	DWG03	SM03	NE1121Z
											45	193	258	337	433	544	669											
NE2121Z	9,3	1/4	220-240V 50Hz 1 ~	CSIR	HST	LBP	250	1,23	124	0,86	55	-	183	245	317	403	500	10,9	200	12,6	F	520	350	POE 22	C/V	DWG03	SM05-SM29	NE2121Z
											45	163	217	285	368	465	575											
NE2121Z	9,3	1/4	200-220V 50Hz / 230V 60Hz 1 ~	CSIR	HST	LBP	253	1,28	126	0,90	55	-	186	246	319	403	500	11,6	206	15,0	F	520	350	POE 22	C/V	DWG03	SM05-SM29	NE2121Z
											45	166	220	288	370	464	572											
EMY3125Z*	10,6		220-240V 50Hz 1 ~	RSIR	LST	L/MBP	UD	UD	UD	UD	55	-	-	-	-	-	-	UD	UD	UD	F	270	150	POE 10	C	DWG01	SM00	EMY3125Z*
											45	-	-	-	-	-	-											
NE1130Z	12,1	1/3	220-240V 50Hz 1 ~	RSIR	LST	LBP	323	1,32	161	0,85	55	-	238	313	402	506	624	10,9	200	16,3	F	520	350	POE 22	C	DWG03	SM03	NE1130Z
											45	211	281	366	466	583	715											
NE1130Z	12,1	1/3	200-220V 50Hz / 230V 60Hz 1 ~	RSIR	LST	LBP	323	1,24	161	0,86	55	-	238	313	402	506	624	10,9	200	22,0	F	520	350	POE 22	C	DWG03	SM03	NE1130Z
											45	211	281	366	466	583	715											
NE2130Z	12,1	1/3	220-240V 50Hz 1 ~	CSIR	HST	LBP	343	1,32	171	0,85	55	-	255	332	426	536	660	10,9	200	13,2	F	520	350	POE 22	C/V	DWG03	SM05-SM29	NE2130Z
											45	227	298	386	491	613	753											
NE2130Z	12,1	1/3	100V 50/60Hz 1 ~	CSIR	HST	LBP	323	1,20	161	1,16	55	-	230	305	391	490	601	10,9	200	39,0	F	520	350	POE 22	C/V	DWG03	SM05	NE2130Z
											45	204	268	348	444	555	684											
NEU4130Z	12,1	1/3	220-240V 50Hz 1 ~	CSIR	HST	L/MBP	346	1,31	172	0,96	55	-	-	-	-	-	-	10,0	187	13,0	F	520	350	POE 22	C/V	DWG03	SM05	NEU4130Z
											45	-	-	-	-	-	-											
NE2134Z	14,3	1/3	220-240V 50Hz 1 ~	CSIR	HST	LBP	359	1,23	179	0,90	55	-	267	351	453	571	711	11,6	206	17,0	F	520	350	POE 22	C/V	DWG03	SM05	NE2134Z
											45	234	313	410	526	662	822											
NEK2140Z	16,8	1/2	220-240V 50Hz 1 ~	CSIR	HST	LBP	429	1,31	217	1,02	55	-	319	421	543	686	820	11,6	206	17	F	520	350	POE 22	C/V	DWG03	SM05	NEK2140Z
											45	274	372	493	635	799	991											

\* МОДЕЛЬ В ПРОЦЕССЕ РАЗРАБОТКИ  
Примечание: Температура возвратного газа при условиях, установленных EN12900, для серии EM и NE — 32 °С, для серии NT и NJ — 20 °С

## R134a • LBP - L/MBP - L/M/HBP • 50Гц ПРОИЗВОДСТВО БРАЗИЛИЯ

МОДЕЛЬ	ОБЪЕМ СМ <sup>3</sup>	Л.С.	НАПРЯЖЕНИЕ/ ЧАСТОТА	ТИП ЭЛЕКТРОДВИГАТЕЛЯ	КРУТЯЩИЙ МОМЕНТ	ПРИМЕНЕНИЕ	НОМИНАЛЬНАЯ ТОЧКА - ASHRAE -23,3 °C / 54,4 °C		ТЕМПЕРАТУРА КОНДЕНСАЦИИ °C	ХОЛОДОПРОИЗВОДИТЕЛЬНОСТЬ ASHRAE LBP								ВЕС КГ	МАКС. ВЫСОТА А ММ	LRA А	ТИП ОХЛАЖДЕНИЯ	ПРОИЗВОДИТЕЛЬНОСТЬ ВЕНТИЛЯТОРА м <sup>3</sup> /ч	МАСЛО		РАСШИРИТЕЛЬНОЕ УСТРОЙСТВО	СХЕМЫ		МОДЕЛЬ
							ПРОИЗВОДИТЕЛЬНОСТЬ, Вт	ЭФФЕКТИВНОСТЬ Вт/Вт		ТЕМПЕРАТУРА ИСПАРЕНИЯ °C													ОБЪЕМ СМ <sup>3</sup>	TYPE		ГАБАРИТНЫЕ РАЗМЕРЫ	СХЕМА ПОДКЛЮЧЕНИЯ	
										-35	-30	-25	-20	-15	-10	-5	0											
EM20HHR	2,27	1/12	220-240V 50/60Hz 1 ~	RSIR/CSIR	LST	L/M/HBP	50	0,86	55	17	28	42	59	80	105	135	170	6,8	158	6,5	S/F	520	160	POE 22	C	DWG10	SM07	EM20HHR
EMIE30HER	2,83	1/10	220-240V 50/60Hz 1 ~	RSIR/CSIR	LST	L/MBP	73	1,16	55	26	44	65	90	120	155	196	-	7,2	158	7	S/F	520	180	POE 10	C	DWG10	SM07	EMIE30HER
EMIS30HHR	3,00	1/10	220V 50/60Hz 1 ~	RSIR/CSIR	LST	L/M/HBP	79	0,93	55	27	46	69	95	126	163	207	260	6,8	158	9	S/F	520	160	POE 22	C	DWG10	SM07	EMIS30HHR
EMIE40HJP	3,40	1/8	220V 50/60Hz 1 ~	RSIR	LST	LBP	95	1,15	55	40	65	97	132	166	196	-	-	6,6	158	4,2	S	-	180	POE 10	C	DWG10	SM07	EMIE40HJP
EMI45HER	3,77	1/8	220-240V 50/60Hz 1 ~	RSIR/CSIR	LST	LBP	100	1,21	55	43	66	92	123	161	208	-	-	7,7	167	10	S	-	160	POE 22	C	DWG10	SM07	EMI45HER
EM45HHR	3,77	1/8	220-240V 50Hz 1 ~	RSIR/CSIR	LST	L/M/HBP	102	1,03	55	43	62	86	117	155	201	256	321	7,7	171	9	S/F	520	160	POE 22	C	DWG10	SM07	EM45HHR
EM50HNP	4,99	1/8	220-240V 50Hz 1 ~	RSIR/RSCR	LST	LBP	126	1,22	55	45	75	109	149	197	256	-	-	7,7	167	10	S	-	160	POE 22	C	DWG10	SM07	EM50HNP
EMIE65HER	5,19	1/6	220-240V 50/60Hz 1 ~	RSIR/CSIR	LST	LBP	149	1,22	55	71	100	136	179	231	290	-	-	8,3	166	12,5	S/F	520	180	POE 10	C	DWG10	SM07	EMIE65HER
EGAS70HLR	5,56	1/5+	220-240V 50/60Hz 1 ~	RSIR/CSIR	LST	LBP	164	1,47	55	68	102	147	202	265	337	-	-	10,4	195	14,4	S	-	230	POE 10	C	DWG09	SM09	EGAS70HLR
EMI70HER	5,89	1/5	220V 50Hz 1 ~	RSIR/CSIR	LST	LBP	166	1,18	55	71	100	136	179	231	290	-	-	8,3	166	12,5	S	-	180	POE 22	C	DWG10	SM07	EMI70HER
EMU65HLP	5,96	1/4	200-230V 50Hz 1 ~	RSIR	LST	LBP	185	1,45	55	92	127	169	219	278	345	-	-	7,9	166	7,5	S	-	180	POE 22	C	DWG10	SM07	EMU65HLP
EMYE70HEP	5,96	1/5	220-240V 50/60Hz 1 ~	RSIR	LST	LBP	168	1,43	55	92	127	169	219	278	345	-	-	7,9	166	7,5	S	-	180	POE 10	C	DWG10	SM07	EMYE70HEP
EGAS80HLR	6,36	1/4+	220-240V 50/60Hz 1 ~	RSIR/CSIR	LST	LBP	195	1,52	55	80	125	173	228	293	372	-	-	10	195	14,5	S/F	520	230	POE 10	C	DWG09	SM09	EGAS80HLR
FFU70HAK	6,36	1/4	220-240V 50/60Hz 1 ~	RSIR/CSIR	LST	L/MBP	185	1,43	55	80	119	166	224	293	375	471	-	10,7	201	12,8	S/F	520	280	POE 10	C	DWG09	SM08	FFU70HAK
FFUS70HAK	6,36	1/4	220-240V 50/60Hz 1 ~	RSIR/CSIR	LST	L/MBP	191	1,42	55	77	124	170	222	285	363	462	587	10,2	201	14,5	S/F	520	230	POE 10	C	DWG09	SM08	FFUS70HAK
FFUS80HAK	6,76	1/4+	220-240V 50/60Hz 1 ~	RSIR/CSIR	LST	L/MBP	201	1,37	55	95	133	183	244	319	407	509	626	10	201	14,5	S/F	520	230	POE 10	C	DWG09	SM08	FFUS80HAK
FF7,5HBK	6,92	1/5+	220-240V 50/60Hz 1 ~	RSIR/CSIR	LST	L/M/HBP	154	1,00	55	71	106	149	202	263	341	431	537	10,7	195	16,7	S	-	280	POE 22	C	DWG09	SM08	FF7,5HBK
EGAS90HLR	7,15	1/3-	220-240V 50/60Hz 1 ~	RSIR/CSIR	LST	LBP	219	1,50	55	97	144	198	261	336	426	-	-	10,5	195	14,3	S	-	230	POE 10	C	DWG09	SM09	EGAS90HLR
EGAS100HLP	7,95	1/3	220-240V 50Hz 1 ~	RSIR/RSCR	LST	LBP	241	1,58	55	108	157	222	304	402	514	-	-	11	201	8,5	S	-	230	POE 10	C	DWG09	SM09	EGAS100HLP
EGAS100HLR	7,95	1/3	220-240V 50/60Hz 1 ~	RSIR/CSIR	LST	LBP	251	1,52	55	108	164	226	299	384	485	-	-	11	201	16,9	F	520	230	POE 10	C	DWG09	SM09	EGAS100HLR
FFUS100HAK	7,95	1/3	220-240V 50/60Hz 1 ~	RSIR/CSIR	LST	L/MBP	248	1,43	55	123	167	226	302	393	500	623	763	10,6	201	17,6	S/F	520	350	POE 10	C	DWG09	SM08	FFUS100HAK
FF8,5HBK	7,95	1/4	220-240V 50Hz 1 ~	RSIR/CSIR	LST	L/M/HBP	194	1,11	55	82	119	168	230	306	398	506	632	10,8	195	18,2	S/F	520	280	POE 22	C	DWG09	SM08	FF8,5HBK
FFI10HAK	9,04	1/3	220-230V 50/60Hz 1 ~	RSIR/CSIR	LST	L/MBP	249	1,30	55	106	154	220	302	400	512	636	-	10,9	201	18	S/F	520	280	POE 22	C	DWG09	SM08	FFI10HAK
EGU130HLR	10,61	1/3+	220-240V 50Hz 1 ~	RSIR/CSIR	LST	LBP	313	1,50	55	141	211	288	378	489	626	-	-	10,8	201	17,5	F	520	230	POE 10	C	DWG09	SM09	EGU130HLR
FFU130HAX	10,61	1/3+	220-240V 50Hz 1 ~	CSIR	LST/HST	L/MBP	309	1,38	55	132	203	280	370	477	607	764	-	11,3	201	17,5	F	520	280	POE 10	C/V	DWG09	SM08	FFU130HAX
FFI12HBK	11,14	1/3+	220-240V 50Hz 1 ~	RSIR/CSIR	LST	L/M/HBP	319	1,25	55	152	210	287	382	498	633	790	968	11,5	201	20	F	520	280	POE 22	C	DWG09	SM08	FFI12HBK
FFU160HAX	12,92	1/2	220-240V 50Hz 1 ~	CSIR	LST/HST	L/MBP	374	1,42	55	188	268	356	460	584	736	918	1139	10,8	201	17,7	F	520	280	POE 22	C/V	DWG09	SM08	FFU160HAX

**R134a • НВР • 50 Гц - ПРОИЗВОДСТВО ЕВРОПА**

МОДЕЛЬ	ОБЪЕМ СМ <sup>3</sup>	Л.С.	НАПРЯЖЕНИЕ/ ЧАСТОТА	ТИП ЭЛЕКТРОДВИГАТЕЛЯ	КРУТЯЩИЙ МОМЕНТ	ПРИМЕНЕНИЕ	НОМИНАЛЬНАЯ ТОЧКА ASHRAE 7.2 °C / 54.4 °C		НОМИНАЛЬНАЯ ТОЧКА EN12900 5 °C / 50 °C		ТЕМПЕРАТУРА КОНДЕНСАЦИИ °C	ХОЛОДОПРОИЗВОДИТЕЛЬНОСТЬ EN12900						ТЕМПЕРАТУРА ИСПАРЕНИЯ °C	ВЕС КГ	МАКС. ВЫСОТА А ММ	LRA А	ТИП ОХЛАЖДЕНИЯ	ПРОИЗВОДИТЕЛЬ НОСТЬ ВЕНТИЛЯТОРА М <sup>3</sup> /ч	МАСЛО		РАСШИРИТЕЛЬНОЕ УСТРОЙСТВО	СХЕМЫ		МОДЕЛЬ
							ПРОИЗВОДИТЕЛЬНОСТЬ, Вт	ЭФФЕКТИВНОСТЬ ВТ/ВТ	ПРОИЗВОДИТЕЛЬНОСТЬ, Вт	ЭФФЕКТИВНОСТЬ ВТ/ВТ		-15	-10	-5	0	5	10							ОБЪЕМ СМ <sup>3</sup>	ТИПЕ		ГАБАРИТНЫЕ РАЗМЕРЫ	СХЕМА ПОДКЛЮЧЕНИЯ	
EMT37HDP	3.4	1/8	220-240V 50Hz 1 ~	RSIR	LST	HBP	351	2.55	321	2.46	55	-	153	194	241	294	355	7.2	158	4.3	S	-	180	POE 22	C	DWG01	SM00	EMT37HDP	
EMT45HDR	4.0	1/8	220-240V 50Hz 1 ~	CSIR	HST	HBP	421	2.66	379	2.58	55	-	181	228	245	343	412	7.7	166	5.4	S	-	180	POE 10	C/V	DWG01	SM05	EMT45HDR	
EMT50HDP	4.5	1/6	220-240V 50Hz 1 ~	RSIR	LST	HBP	475	2.58	423	2.47	55	-	203	256	318	388	472	7.7	166	5.4	S	-	180	POE 22	C	DWG01	SM00	EMT50HDP	
EMT6144Z	5.2	1/5	220-240V 50Hz 1 ~	CSIR	HST	HBP	577	2.6	519	2.53	55	-	242	303	374	456	549	7.8	166	8.5	F	270	180	POE 22	C/V	DWG01	SM05	EMT6144Z	
EMT6160Z	6.8	1/4	220-240V 50Hz 1 ~	CSIR	HST	HBP	720	2.4	648	2.34	55	-	294	367	450	549	661	7.8	166	9.8	F	520	180	POE 22	C/V	DWG01	SM05	EMT6160Z	
NEK6160Z	7.3	1/4	220-240V 50Hz 1 ~	CSIR	HST	HBP	716	2.41	663	2.41	55	-	322	403	495	600	718	10.4	187	11.5	F	520	350	POE 22	C/V	DWG03	SM05	NEK6160Z	
NEK6160Z	7.3	1/4	200-230V 50Hz / 208-230V 60Hz 1 ~	CSIR	HST	HBP	717	2.41	663	2.41	55	-	290	371	470	586	720	10.4	187	13.5	F	520	350	POE 22	C/V	DWG03	SM05	NEK6160Z	
EMT6170Z	7.7	1/4	220-240V 50Hz 1 ~	CSIR	HST	HBP	806	2.26	725	2.18	55	-	350	442	550	663	789	7.8	166	10.4	F	520	180	POE 22	C/V	DWG01	SM05	EMT6170Z	
EMY6170Z	8.0	1/4	220-240V 50Hz 1 ~	CSIR	HST	HBP	835	2.56	712	2.39	55	-	435	540	659	794	921	7.7	171	10.5	F	520	145	POE 10	C/V	DWG01	SM05	EMY6170Y	
NEK6170Z	8.4	1/4	220-240V 50Hz 1 ~	CSIR	HST	HBP	882	2.35	775	2.45	55	-	508	628	766	921	1097	10.2	200	14	F	520	350	POE 22	C/V	DWG03	SM05	NEK6170Z	
NEK6170Z	8.4	1/4	200-230V 50Hz / 208-230V 60Hz 1 ~	CSIR	HST	HBP	841	2.44	775	2.46	55	-	360	453	562	689	833	10.8	200	18	F	520	350	POE 22	C/V	DWG03	SM05	NEK6170Z	
NEK6170Z	8.4	1/4	100V 50/60Hz 1 ~	CSIR	HST	HBP	823	2.18	762	2.16	55	-	420	526	633	802	971	10.4	187	31	F	520	350	POE 22	C/V	DWG03	SM05	NEK6170Z	
NEK6187Z	10.0	1/3	220-240V 50Hz 1 ~	CSIR	HST	HBP	1019	2.29	896	2.38	55	-	313	384	496	650	844	11	200	15	F	520	350	POE 22	C/V	DWG03	SM05	NEK6187Z	
NEK6187Z	10.0	1/3	200-230V 50Hz / 208-230V 60Hz 1 ~	CSIR	HST	HBP	965	2.39	894	2.4	55	-	477	600	739	918	1113	11.6	206	18	F	520	350	POE 22	C/V	DWG03	SM05	NEK6187Z	
NEU6187Z	10.0	1/3	200-230V 50Hz / 208-230V 60Hz 1 ~	CSIR	HST	HBP	1014	2.44	-	-	55	-	402	511	642	793	965	10.5	200	16	F	520	350	POE 22	C/V	DWG03	SM05	NEU6187Z	
NEU6187Z	10.0	1/3	200-240V 50Hz / 230V 60Hz 1 ~	CSIR	HST	HBP	1018	2.44	917	2.4	55	-	442	560	697	855	1033	10.5	187	13	F	520	350	POE 22	C/V	DWG03	SM05	NEU6187Z	
NEK6210Z	12.1	1/3	200-230V 50Hz / 208-230V 60Hz 1 ~	CSIR	HST	HBP	1105	2.13	1024	2.16	55	-	517	650	806	987	1190	11.6	206	24	F	520	350	POE 22	C/V	DWG03	SM05	NEK6210Z	
NEK6210Z	12.1	1/3	220-240V 50Hz 1 ~	CSIR	HST	HBP	1129	2.27	1046	2.29	55	-	480	619	773	942	1127	11	200	20	F	520	350	POE 22	C/V	DWG03	SM05	NEK6210Z	
NEU6210Z	12.1	1/2	220-240V 50Hz 1 ~	CSIR	HST	HBP	1231	2.37	1102	2.33	55	-	578	726	881	1097	1319	10.6	200	18.5	F	520	350	POE 22	C/V	DWG03	SM05	NEU6210Z	
NEU6210Z	12.1	1/2	220-240V 50Hz 1 ~	CSR	HST	HBP	1247	2.58	1109	2.48	55	-	615	770	955	1170	1414	10.6	200	18.5	F	520	350	POE 22	C/V	DWG03	SM06	NEU6210Z	
NEU6210Z	12.1	1/2	200-230V 50Hz / 208-230V 60Hz 1 ~	CSIR	HST	HBP	1222	2.38	1136	2.33	55	-	530	672	839	1032	1250	11	200	21	F	520	350	POE 22	C/V	DWG03	SM05	NEU6210Z	
NEU6210Z	12.1	1/2	200-230V 50Hz / 208-230V 60Hz 1 ~	CSR	HST	HBP	1234	2.57	1148	2.52	55	-	618	780	969	1186	1431	11	200	21	F	520	350	POE 22	C/V	DWG03	SM06	NEU6210Z	
NEK6212Z	14.3	1/2	200-230V 50Hz / 208-230V 60Hz 1 ~	CSR	HST	HBP	1302	2.12	1206	2.14	55	-	712	882	1076	1291	1590	11.6	206	21	F	520	350	POE 22	C/V	DWG03	SM06	NEK6212Z	
NEK6212Z	14.3	1/2	220-240V 50Hz 1 ~	CSIR	HST	HBP	1314	2.09	1217	2.12	55	-	662	830	998	1249	1498	11.2	206	22.5	F	520	350	POE 22	C/V	DWG03	SM05	NEK6212Z	
NEU6212Z	14.3	1/2	220-240V 50Hz 1 ~	CSIR	HST	HBP	1420	2.26	1271	2.22	55	-	665	828	897	1248	1504	11.2	200	20	F	520	350	POE 22	C/V	DWG03	SM05	NEU6212Z	
NEU6212Z	14.3	1/2	220-240V 50Hz 1 ~	CSR	HST	HBP	1456	2.52	1288	2.41	55	-	706	892	1111	1365	1653	11.2	200	20	F	520	350	POE 22	C/V	DWG03	SM06	NEU6212Z	
NEU6212Z	14.3	1/2	200-230V 50Hz / 208-230V 60Hz 1 ~	CSIR	HST	HBP	1444	2.36	1343	2.31	55	-	-	-	-	-	-	11.6	206	26	F	520	350	POE 22	C/V	DWG03	SM05	NEU6212Z	
NEU6212Z	14.3	1/2	200-230V 50Hz / 208-230V 60Hz 1 ~	CSR	HST	HBP	1467	2.58	1364	2.53	55	-	-	-	-	-	-	11.6	206	26	F	520	350	POE 22	C/V	DWG03	SM06	NEU6212Z	
NEK6214Z	16.8	1/2	220-240V 50Hz 1 ~	CSIR	HST	HBP	1477	1.97	1315	1.9	55	-	640	814	1008	1215	1473	11.6	206	25.5	F	520	350	POE 22	C/V	DWG03	SM05	NEK6214Z	
NEU6214Z	16.8	1/2	220-240V 50Hz 1 ~	CSIR	HST	HBP	1636	2.14	1459	2.12	55	-	752	945	1026	1412	1701	11.6	206	22	F	520	350	POE 22	C/V	DWG03	SM05	NEU6214Z	
NEU6214Z	16.8	1/2	220-240V 50Hz 1 ~	CSR	HST	HBP	1678	2.45	1492	2.35	55	-	724	909	1124	1367	1640	11.6	206	22	F	520	350	POE 22	C/V	DWG03	SM06	NEU6214Z	
NEU6214Z	16.8	1/2	200-230V 50Hz / 208-230V 60Hz 1 ~	CSR	HST	HBP	1668	2.44	1485	1.92	55	-	836	1047	1292	1569	1880	11.6	206	25	F	520	350	POE 22	C/V	DWG03	SM06	NEU6214Z	
NT6215Z	17.4	1/2	200-240V 50Hz / 230V 60Hz 1 ~	CSIR	HST	HBP	1607	2.52	1405	2.38	55	-	-	-	-	-	-	17	220	21	F	520	450	POE 22	C/V	DWG15-DWG16	SM19	NT6215Z	
NT6215Z	17.4	1/2	220V 50Hz 1 ~	CSIR	HST	HBP	1620	2.29	1435	2.25	55	-	661	829	1033	1282	1582	17	207	21	F	520	450	POE 22	C/V	DWG15	SM19	NT6215Z	
NT6217Z	20.4	3/4	220-240V 50Hz 1 ~	CSIR	HST	HBP	1863	2.31	1655	2.2	55	-	796	998	1241	1533	1883	17	220	25	F	520	450	POE 22	C/V	DWG15-DWG16	SM19	NT6217Z	
NT6217Z	20.4	3/4	220-240V 50Hz 1 ~	CSR	HST	HBP	1943	2.67	1695	2.42	55	-	791	991	1234	1521	1853	17	220	25	F	520	450	POE 22	C/V	DWG15-DWG16	SM19	NT6217Z	
NT6217Z	20.4	3/4	200-240V 50Hz / 230V 60Hz 1 ~	CSIR	HST	HBP	1863	2.41	1619	2.2	55	-	938	1173	1256	1795	2185	17	220	25	F	520	450	POE 22	C/V	DWG15-DWG16	SM19	NT6217Z	
NT6217Z	20.4	3/4	200-240V 50Hz / 230V 60Hz 1 ~	CSR	HST	HBP	1943	2.67	1680	2.4	55	-	772	980	1232	1532	1890	17	220	25	F	520	450	POE 22	C/V	DWG15-DWG16	SM23	NT6217Z	
NT6220Z	22.4	3/4	200-240V 50Hz / 230V 60Hz 1 ~	CSIR	HST	HBP	2016	2.34	1744	2.13	55	-	921	1171	1471	1827	2250	17.2	220	29.5	F	520	450	POE 22	C/V	DWG15-DWG16	SM19	NT6220Z	
NT6220Z	22.4	3/4	200-240V 50Hz / 230V 60Hz 1 ~	CSR	HST	HBP	2016	2.55	1752	2.34	55	-	852	1060	1303	1586	1915	17.2	220	28	F	520	450	POE 22	C/V	DWG15-DWG16	SM23	NT6220Z	
NTU6222ZV	23.7	3/4	220-240V 50Hz 1 ~	CSR	HST	HBP	2424	3.09	2117	2.89	55	-	1011	1260	1554	1897	2294	18.3	250	30	F	520	650	POE 22	C/V	DWG19	SM26	NTU6222ZV	
NJ6220Z	26.1	3/4	220-240V 50Hz 1 ~	CSIR	HST	HBP	2547	2.6	2071	2.13	55	-	808	1021	1285	1601	1973	20.5	265	35	F	800	750	POE 22	C/V	DWG14	SM16	NJ6220Z	
NJ6220ZX	26.1	1	380-420V 50Hz / 440-480V 60Hz 3 ~	3PHASE	HST	HBP	2547	2.91	2240	2.4	55	-	1044	1305	1605	1955	2365	19.6	265	10.5	F	800	750	POE 22	C/V	DWG14	SM18	NJ6220ZX	
NTU6224ZV	27.8	1	220-240V 50Hz 1 ~	CSR	HST	HBP	2767	3	2582	2.94	55	-	1225	1521	1866	2273	2754	18.3	250	30	F	520	650	POE 22	C/V	DWG19	SM26	NTU6224ZV	
NJ6226Z	34.4	1	220-240V 50Hz 1 ~	CSR	HST	HBP	2976	2.41	2610	2.2	55	-	876	1147	1456	1821	2259	19.8	253	31	F	800	750	POE 22	C/V	DWG14	SM17	NJ6226Z	
NJ6																													

## R134a • L/M/HBP - M/HBP - HBP • 50 Гц ПРОИЗВОДСТВО БРАЗИЛИЯ

МОДЕЛЬ	ОБЪЕМ СМ <sup>3</sup>	Л.С.	НАПРЯЖЕНИЕ/ ЧАСТОТА	ТИП ЭЛЕКТРОДВИГА- ТЕЛЯ	КРУТЯЩИЙ МОМЕНТ	ПРИМЕНЕНИЕ	НОМИНАЛЬНАЯ ТОЧКА ASHRAE 7,2 °C / 54,4 °C		ТЕМПЕРАТУРА КОНДЕНСАЦИИ °C	ХОЛОДОПРОИЗВОДИТЕЛЬНОСТЬ ASHRAE HBP32					ТЕМПЕРАТУРА ИСПАРЕНИЯ °C	ВЕС кг	МАКС. ВЫСОТА А мм	LRA А	ТИП ОХЛАЖДЕНИЯ	ПРОИЗВОДИТЕЛЬ НОСТЬ ВЕНТИЛЯТОРА м <sup>3</sup> /ч	МАСЛО		РАСШИРИТЕЛЬНОЕ УСТРОЙСТВО	СХЕМЫ		МОДЕЛЬ
							ПРОИЗВОДИ- ТЕЛЬНОСТЬ, Вт	ЭФФЕКТИВНОСТЬ Вт/Вт		ТЕМПЕРАТУРА ИСПАРЕНИЯ °C											ОБЪЕМ СМ <sup>3</sup>	TYPE		ГАБАРИТНЫЕ РАЗМЕРЫ	СХЕМА ПОДКЛЮЧЕНИЯ	
										-5	0	5	10	15												
EM20NHR	2,27	1/12	220-240V 50/60Hz 1 ~	RSIR/CSIR	LST	L/M/HBP	246	2,51	55		135	170	212	260	315	6,8	158	6,5	S/F	520	160	POE 22	C	DWG10	SM07	EM20NHR
EMIS30NHR	3,00	1/10	220V 50/60Hz 1 ~	RSIR/CSIR	LST	L/M/HBP	363	2,60	55		217	271	332	401	478	6,8	158	9	S/F	520	160	POE 22	C	DWG10	SM07	EMIS30NHR
EM45NHR	3,77	1/8	220-240V 50Hz 1 ~	RSIR/CSIR	LST	L/M/HBP	440	2,63	55		256	321	397	486	587	7,7	171	9	S/F	520	160	POE 22	C	DWG10	SM07	EM45NHR
EM55NHR	4,60	1/6	220-240V 50/60Hz 1 ~	RSIR	LST	HBP	533	2,69	55		327	401	487	585	696	7,6	171	10	F	520	160	POE 22	C	DWG10	SM07	EM55NHR
EM65NHR	5,54	1/6+	220V 50/60Hz 1 ~	RSIR/CSIR	LST	M/HBP	645	2,45	55		389	486	594	713	844	7,2	171	14,3	F	520	160	POE 22	C	DWG10	SM07	EM65NHR
FF7,5HBK	6,92	1/5+	220-240V 50/60Hz 1 ~	RSIR/CSIR	LST	L/M/HBP	810	2,76	55		431	537	659	801	962	10,7	195	16,7	S	-	280	POE 22	C	DWG09	SM08	FF7,5HBK
FF8,5HBK	7,95	1/4	220-240V 50Hz 1 ~	RSIR/CSIR	LST	L/M/HBP	844	2,49	55		506	632	776	940	1124	10,8	195	18,2	S/F	520	280	POE 22	C	DWG09	SM08	FF8,5HBK
FF112HBK	11,14	1/3+	220-240V 50Hz 1 ~	RSIR/CSIR	LST	L/M/HBP	1316	2,61	55		790	968	1167	1390	1635	11,5	201	20	F	520	280	POE 22	C	DWG09	SM08	FF112HBK

Примечание: Температура возвратного газа при условиях, установленных EN12900, для серии EM и NE — 32 °C, для серии NT и NJ — 20 °C



## R404A/R507/R452A • LBP • 50 Гц ПРОИЗВОДСТВО ЕВРОПА

МОДЕЛЬ	ОБЪЕМ СМ³	Л.С.	НАПРЯЖЕНИЕ / ЧАСТОТА	ТИП ЭЛЕКТРОДВИГАТЕЛЯ	КРУТЯЩИЙ МОМЕНТ	ПРИМЕНЕНИЕ	НОМИНАЛЬНАЯ ТОЧКА ASHRAE -23,3 °C / 54,4 °C				НОМИНАЛЬНАЯ ТОЧКА EN12900 -35 °C / 40 °C				ТЕМПЕРАТУРА КОНДЕНСАЦИИ °C	ХОЛОДОПРОИЗВОДИТЕЛЬНОСТЬ EN12900							ВЕС КГ	МАКС. ВЫСОТА А ММ	LRA А	ТИП ОХЛАЖДЕНИЯ	ПРОИЗВОДИТЕЛЬ НОСТЬ ВЕНТИЛЯТОРА м³/ч	МАСЛО		РАСШИРИТЕЛЬНОЕ УСТРОЙСТВО	СХЕМЫ		МОДЕЛЬ
							ПРОИЗВОДИТЕЛЬНОСТЬ, Вт		ЭФФЕКТИВНОСТЬ ВТ/ВТ		ПРОИЗВОДИТЕЛЬНОСТЬ, Вт		ЭФФЕКТИВНОСТЬ ВТ/ВТ			ТЕМПЕРАТУРА ИСПАРЕНИЯ °C ВТ												ОБЪЕМ СМ³	ТИПЕ		ГАБАРИТНЫЕ РАЗМЕРЫ	СХЕМА ПОДКЛЮЧЕНИЯ	
							-40	-35	-30	-25	-20	-15	-10	-40		-35	-30	-25	-20	-15	-10												
NEK2117GK	4,5	1/4	220-240V 50Hz 1~	CSIR	HST	LBP	235	1,29	125	0,94	55	-	-	117	154	197	247	303	10,4	188	9,6	S	-	350	POE 22	C/V	DWG02	SM05	NEK2117GK				
											45	80	111	149	194	246	306	374															
EMT2117GK	4,5	1/4	220-240V 50Hz 1~	CSIR	HST	LBP	244	1,35	141	1,09	55	-	-	127	166	211	264	326	7,8	166	7,7	S	-	180	POE 22	C/V	DWG01	SM05	EMT2117GK				
											45	91	125	164	210	265	330	408															
EMT2121GK	5,2	1/3	220-240V 50Hz 1~	CSIR	HST	LBP	300	1,4	174	1,12	55	-	-	168	212	264	327	400	7,8	166	8,5	F	270	180	POE 22	C/V	DWG01	SM05	EMT2121GK				
											45	120	159	204	258	322	398	487															
NEK2121GK	5,4	1/3	220-240V 50Hz 1~	CSIR	HST	LBP	282	1,29	156	0,99	55	-	-	143	188	241	303	375	10,4	188	9,6	S	-	350	POE 22	C/V	DWG02	SM05	NEK2121GK				
											45	104	139	184	238	302	377	463															
EMT2125GK	6,0	1/3	220-240V 50Hz 1~	CSIR	HST	LBP	351	1,4	204	1,15	55	-	-	190	242	303	375	458	7,8	166	9,8	F	520	180	POE 22	C/V	DWG01	SM05	EMT2125GK				
											45	140	185	238	301	373	462	562															
NEK2125GK	6,2	1/3	200-230V 50Hz / 208-230V 60Hz 1~	CSIR	HST	LBP	313	1,23	-	-	55	-	-	-	-	-	-	-	10,4	188	13	F	520	350	POE 22	C/V	DWG03	SM05	NEK2125GK				
											45	-	-	-	-	-	-	-															
NEK2125GK	6,2	1/3	200-230V 50Hz / 208-230V 60Hz 1~	CSR	HST	LBP	317	1,33	-	-	55	-	-	-	-	-	-	-	10,4	188	13	F	520	350	POE 22	C/V	DWG03	SM06	NEK2125GK				
											45	-	-	-	-	-	-	-															
NEK2125GK	6,2	1/3	220-240V 50Hz 1~	CSIR	HST	LBP	341	1,22	178	0,89	55	-	-	168	221	283	354	433	10,4	188	12,4	F	520	350	POE 22	C/V	DWG03	SM05	NEK2125GK				
											45	120	160	214	278	353	439	533															
NEK2125GK	6,2	1/3	100V 50/60Hz 1~	CSIR	HST	LBP	335	1,13	-	-	55	-	-	-	-	-	-	-	11,2	206	32	F	520	350	POE 22	C/V	DWG03	SM05	NEK2125GK				
											45	-	-	-	-	-	-	-															
NEK2125GK	6,2	1/3	100V 50/60Hz 1~	CSR	HST	LBP	338	1,24	-	-	55	-	-	-	-	-	-	-	11,2	206	32	F	520	350	POE 22	C/V	DWG03	SM06	NEK2125GK				
											45	-	-	-	-	-	-	-															
EMT2130GK	6,8	1/3	220-240V 50Hz 1~	CSIR	HST	LBP	390	1,34	222	1,08	55	-	-	205	263	330	407	497	8	171	12,1	F	520	180	POE 22	C/V	DWG01	SM05	EMT2130GK				
											45	150	200	257	326	406	500	605															
NEK2130GK	7,4	1/3	220-240V 50Hz 1~	CSIR	HST	LBP	399	1,32	210	0,99	55	-	-	202	267	341	425	521	10,9	200		F	520	350	POE 22	C/V	DWG03	SM05	NEK2130GK				
											45	131	188	255	332	421	523	639															
NEK2134GK	8,8	1/2	220-240V 50Hz 1~	CSIR	HST	LBP	464	1,3	253	1	55	-	-	239	313	401	501	611	11	200	16,1	F	520	350	POE 22	C/V	DWG03	SM05	NEK2134GK				
											45	170	227	302	394	501	621	753															
NEK2134GK	8,8	1/2	100V 50/60Hz 1~	CSIR	HST	LBP	448	1,19	235	0,86	55	-	-	233	305	390	486	595	11,6	206	34	F	520	350	POE 22	C/V	DWG04	SM04	NEK2134GK				
											45	165	223	295	330	486	603	735															
NEK2134GK	8,8	1/2	100V 50/60Hz 1~	CSR	HST	LBP	452	1,28	237	0,93	55	-	-	236	309	394	491	600	11,6	206	34	F	520	350	POE 22	C/V	DWG04	SM06	NEK2134GK				
											45	169	225	297	332	487	606	741															
NEU2140GK	8,8	1/2	220-240V 50Hz 1~	CSIR	HST	LBP	486	1,36	275	1,13	55	-	-	260	339	432	536	654	10,6	200	13,5	F	520	350	POE 22	C/V	DWG03	SM05	NEU2140GK				
											45	183	246	326	421	531	658	801															
NEU2140GK	8,8	1/2	200-230V 50Hz / 208-230V 60Hz 1~	CSIR	HST	LBP	480	1,34	270	1,11	55	-	-	-	-	-	-	-	11,2	200	18	F	520	350	POE 22	C/V	DWG03	SM05	NEU2140GK				
											45	-	-	-	-	-	-	-															
NEK2150GK	12,1	3/4	220-240V 50Hz 1~	CSIR	HST	LBP	605	1,24	304	0,91	55	-	-	326	419	529	657	807	11,6	206	19,5	F	520	350	POE 22	C/V	DWG03	SM05	NEK2150GK				
											45	235	313	408	522	657	814	995															
NEK2150GK	12,1	1/2	100V 50/60Hz 1~	CSR	HST	LBP	604	1,28	304	0,8	55	-	-	299	395	509	640	788	11,6	206	44	F	520	350	POE 22	C/V	DWG04	SM06	NEK2150GK				
											45	212	286	381	429	634	791	969															
NEU2155GK	12,1	3/4	220-240V 50Hz 1~	CSIR	HST	LBP	658	1,32	368	1,08	55	-	-	413	477	546	713	870	11,1	206	18	F	520	350	POE 22	C/V	DWG03	SM05	NEU2155GK				
											45	246	328	432	557	705	875	1067															
NEK2168GK	14,3	3/4	220-240V 50Hz 1~	CSIR	HST	LBP	688	1,13	360	0,95	55	-	-	358	468	596	743	909	11,6	206	24	F	520	350	POE 22	C/V	DWG03	SM05	NEK2168GK				
											45	259	345	454	587	742	921	1123															
NEK2168GK	14,3	3/4	220-240V 50Hz 1~	CSR	HST	LBP	707	1,28	380	0,97	55	-	-	371	484	618	771	944	11,6	206	24	F	520	350	POE 22	C/V	DWG03	SM06	NEK2168GK				
											45	263	353	466	605	767	955	1166															
NEU2168GK	14,3	3/4	220-240V 50Hz 1~	CSIR	HST	LBP	744	1,27	416	1,08	55	-	-	298	522	661	814	982	11,6	206	22	F	520	350	POE 22	C/V	DWG03	SM05	NEU2168GK				
											45	271	372	496	642	810	1000	1213															
NEU2168GJ	14,3	3/4	220-240V 50Hz 1~	CSR	HST	LBP	776	1,44	437	1,21	55	-	-	411	537	684	852	1042	11,6	206	22	F	520	350	POE 22	C/V	DWG03	SM06	NEU2168GJ				
											45	293	391	514	664	838	1038	1264															
NT2168GK	14,5	3/4	200-240V 50Hz / 230V 60Hz 1~	CSIR	HST	LBP	642	1,28	354	1,03	55	-	-	319	422	542	685	859	17	220	25	F	520	450	POE 22	C/V	DWG16	SM19	NT2168GK				
											45	206	310	423	549	698	875	1089															
NT2168GK	14,5	3/4	200-240V 50Hz / 230V 60Hz 1~	CSR	HST	LBP	642	1,28	354	1,03	55	-	-	319	422	542	685	859	17	220	25	F	520	450	POE 22	C/V	DWG16	SM23	NT2168GK				
											45	206	310	423	549	698	875	1089															

Примечание: Температура возвратного газа при условиях, установленных EN12900, для серии EM и NE — 32 °C, для серии NT и NJ — 20 °C

ПРОДОЛЖЕНИЕ...

## R404A/R507/R452A • LBP • 50 Гц ПРОИЗВОДСТВО ЕВРОПА

...ПРОДОЛЖЕНИЕ

МОДЕЛЬ	ОБЪЕМ СМ <sup>3</sup>	Л.С.	НАПРЯЖЕНИЕ / ЧАСТОТА	ТИП ЭЛЕКТРОДВИГАТЕЛЯ	КРУТЯЩИЙ МОМЕНТ	ПРИМЕНЕНИЕ	НОМИНАЛЬНАЯ ТОЧКА ASHRAE -23,3 °C / 54,4 °C				НОМИНАЛЬНАЯ ТОЧКА EN12900 -35 °C / 40 °C				ТЕМПЕРАТУРА КОНДЕНСАЦИИ °C	ХОЛОДОПРОИЗВОДИТЕЛЬНОСТЬ EN12900							ТЕМПЕРАТУРА ИСПАРЕНИЯ °C	ВЕС кг	МАКС. ВЫСОТА А мм	LRA А	ТИП ОХЛАЖДЕНИЯ	ПРОИЗВОДИТЕЛЬНОСТЬ ВЕНТИЛЯТОРА м <sup>3</sup> /ч	МАСЛО		РАСШИРИТЕЛЬНОЕ УСТРОЙСТВО	СХЕМЫ		МОДЕЛЬ
							ПРОИЗВОДИТЕЛЬНОСТЬ, Вт		ЭФФЕКТИВНОСТЬ, Вт/Вт		ПРОИЗВОДИТЕЛЬНОСТЬ, Вт		ЭФФЕКТИВНОСТЬ, Вт/Вт			ТЕМПЕРАТУРА ИСПАРЕНИЯ °C													ОБЪЕМ СМ <sup>3</sup>	ТИПЕ		ГАБАРИТНЫЕ РАЗМЕРЫ	СХЕМА ПОДКЛЮЧЕНИЯ	
							-40	-35	-30	-25	-20	-15	-10	-40		-35	-30	-25	-20	-15	-10													
NEK2172GK	16,8	3/4	220V 50Hz 1 ~	CSR	HST	LBP	824	1,27	461	1,04	55	-	-	439	570	722	895	1090	11,8	206	26	F	520	350	POE 22	C/V	DWG03	SM06	NEK2172GK					
							45	312	420	553	711	894	1103	1336																				
NEU2178GK	16,8	1	220-240V 50Hz 1~	CSR	HST	LBP	914	1,42	501	1,14	55	-	-	468	605	765	947	1152	11,6	206	21	F	520	350	POE 22	C/V	DWG03	SM06	NEU2178GK					
							45	334	447	586	753	947	1168	1416																				
NT2178GK	17,4	3/4	220-240V 50Hz 1~	CSIR	HST	LBP	782	1,3	416	0,98	55	-	-	378	502	647	812	997	17	220	25	F	520	450	POE 22	C/V	DWG16	SM19	NT2178GK					
							45	273	373	502	659	844	1057	1297																				
NT2178GK	17,4	3/4	220-240V 50Hz 1~	CSR	HST	LBP	802	1,42	420	0,91	55	-	-	385	513	663	835	1030	17	220	25	F	520	450	POE 22	C/V	DWG16	SM23	NT2178GK					
							45	257	375	513	671	854	1062	1300																				
NT2178GK	17,4	3/4	200-240V 50Hz / 230V 60Hz 1 ~	CSIR	HST	LBP	800	1,15	419	0,89	55	-	-	399	516	651	806	983	17	220	26	F	520	450	POE 22	C/V	DWG16	SM19	NT2178GK					
							45	283	396	526	676	853	1056	1290																				
NT2178GK	17,4	3/4	200-240V 50Hz / 230V 60Hz 1 ~	CSR	HST	LBP	854	1,47	447	1,14	55	-	-	399	516	651	806	983	17	220	26	F	520	450	POE 22	C/V	DWG16	SM23	NT2178GK					
							45	283	396	526	676	853	1056	1290																				
NT2178GK	17,4	3/4	100V 50/60Hz 1 ~	CSR	HST	LBP	812	1,3	425	0,98	55	-	-	392	520	674	854	1063	16,7	220	25	F	520	450	POE 22	C/V	DWG17	SM23	NT2178GK					
							45	292	394	525	685	878	1105	1372																				
NT2180GK	20,4	1	220-240V 50Hz 1~	CSIR	HST	LBP	935	1,25	490	0,95	55	-	-	461	601	767	958	1176	17,4	234	35	F	520	450	POE 22	C/V	DWG16	SM19	NT2180GK					
							45	323	453	604	778	977	1203	1458																				
NT2180GK	20,4	1	220-240V 50Hz 1~	CSR	HST	LBP	935	1,36	530	1,05	55	-	-	483	640	814	1007	1224	17,4	234	35	F	520	450	POE 22	C/V	DWG16	SM23	NT2180GK					
							45	332	468	625	814	1034	1286	1573																				
NT2192GK	22,4	1	220-240V 50Hz 1~	CSIR	HST	LBP	1053	1,3	551	1,03	55	-	-	518	675	860	1074	1321	17,5	234	35	F	520	450	POE 22	C/V	DWG16	SM19	NT2192GK					
							45	373	506	669	865	1100	1375,03	1693																				
NT2192GK	22,4	1	220-240V 50Hz 1~	CSR	HST	LBP	1089	1,47	568	1,06	55	-	-	522	681	867	1083	1330	17,5	234	35	F	520	450	POE 22	C/V	DWG16	SM23	NT2192GK					
							45	367	505	672	869	1100	1366	1669																				
NT2192GS	22,4	1	200V 50/60Hz 3 ~	3PHASE	HST	LBP	1049	1,35	549	1,07	55	-	-	516	675	860	1072	1315	18,3	250	28	F	520	650	POE 22	C/V	DWG17	SM27	NT2192GS					
							45	364	504	673	872	1106	1378	1690																				
NJ2192GJ	26,1	1 1/4	220-240V 50Hz 1~	CSR	HST	LBP	1188	1,25	585	0,97	55	-	-	530	722	938	1179	1444	21	277	26	F	800	750	POE 22	C/V	DWG14	SM16	NJ2192GJ					
							45	348	509	705	936	1203	1505	1842																				
NJ2192GS	26,1	1 1/4	380-420V 50Hz / 440-480V 60Hz 3 ~	3PHASE	HST	LBP	1128	1,23	591	0,85	55	-	-	529	718	939	1198	1497	19,7	265	15	F	800	750	POE 22	C/V	DWG14	SM18	NJ2192GS					
							45	320	516	730	968	1235	1533	1868																				
NT2210GK	26,2	1 1/3	220-240V 50Hz 1~	CSR	HST	LBP	1306	1,4	685	1,06	55	-	-	640	839	1069	1331	1624	17,9	234	33	F	520	450	POE 22	C/V	DWG17	SM26	NT2210GK					
							45	431	597	804	1052	1340	1670	2041																				
NT2212GK	27,8	1 1/2	220-240V 50Hz 1~	CSR	HST	LBP	1373	1,37	719	1,07	55	-	-	688	888	1127	1405	1728	18,3	250	33	F	520	650	POE 22	C/V	DWG17	SM26	NT2212GK					
							45	503	671	876	1125	1421	1770	2174																				
NT2212GS	27,8	1 1/4	200V 50/60Hz 3 ~	3PHASE	HST	LBP	1571	1,31	-	-	55	-	-	-	-	-	-	-	18	250	-	F	520	650	POE 22	C/V	DWG17	SM27	NT2212GS					
							45	-	-	-	-	-	-	-																				
NJ2212GJ	34,4	1 1/2	220-240V 50Hz 1~	CSR	HST	LBP	1592	1,31	809	1,06	55	-	-	727	978	1262	1578	1923	21,5	277	36	F	800	750	POE 22	C/V	DWG14	SM16	NJ2212GJ					
							45	472	694	961	1276	1637	2040,98	2487																				
NJ2212GS	34,4	1 1/2	380-420V 50Hz / 440-480V 60Hz 3 ~	3PHASE	HST	LBP	1481	1,3	796	1	55	-	-	660	919	1220	1565	1953	20,4	277	13	F	800	750	POE 22	C/V	DWG14	SM18	NJ2212GS					
							45	506	697	946	1256	1626	2055	2544																				
NJX2219GS	38,0	2	400V 50Hz / 440V 60Hz 3 ~	3PHASE	HST	LBP	2164	1,47	1181	1,2	55	-	-	1052	1374	1749	2177	2658	21,8	277	23	F	800	750	POE 22	C/V	DWG14	SM18	NJX2219GS					
							45	775	1025	1343	1731	2186	2710	3303																				

\* МОДЕЛЬ В ПРОЦЕССЕ РАЗРАБОТКИ  
Примечание: Температура возвратного газа при условиях, установленных EN12900, для серии EM и NE — 32 °C, для серии NT и NJ — 20 °C

# R404A/R507 • MBP - M/НВР • 50 Гц ПРОИЗВОДСТВО ЕВРОПА

МОДЕЛЬ	ОБЪЕМ СМ <sup>3</sup>	Л.С.	НАПРЯЖЕНИЕ/ ЧАСТОТА	ТИП ЭЛЕКТРОДВИГАТЕЛЯ	КРУТЯЩИЙ МОМЕНТ	ПРИМЕНЕНИЕ	НОМИНАЛЬНАЯ ТОЧКА ASHRAE 7,2 °C / 54,4 °C				НОМИНАЛЬНАЯ ТОЧКА EN12900 -10 °C / 45 °C				ТЕМПЕРАТУРА КОНДЕНСАЦИИ °C	ХОЛОДОПРОИЗВОДИТЕЛЬНОСТЬ EN12900							ВЕС кг	МАКС. ВЫСОТА А мм	LRA А	ТИП ОХЛАЖДЕНИЯ	ПРОИЗВОДИТЕЛЬНОСТЬ ВЕНТИЛЯТОРА м <sup>3</sup> /ч	МАСЛО		РАСШИРИТЕЛЬНОЕ УСТРОЙСТВО	СХЕМЫ		МОДЕЛЬ
							ПРОИЗВОДИТЕЛЬНОСТЬ, Вт		ЭФФЕКТИВНОСТЬ, Вт/Вт		ПРОИЗВОДИТЕЛЬНОСТЬ, Вт		ЭФФЕКТИВНОСТЬ, Вт/Вт			ТЕМПЕРАТУРА ИСПАРЕНИЯ °C												ОБЪЕМ СМ <sup>3</sup>	ТИП		ГАБАРИТНЫЕ РАЗМЕРЫ	СХЕМА ПОДКЛЮЧЕНИЯ	
							-20	-15	-10	-5	0	5	10	-20		-15	-10	-5	0	5	10												
EMT6144GK	4,0	1/4	220-240V 50Hz 1 ~	CSIR	HST	MBP	679	2,39	378	1,9	55	-	-	303	370	448	535	634	7,8	166	7,7	F	270	180	POE 22	C/V	DWG01	SM05	EMT6144GK				
EMT6152GK	4,5	1/4	220-240V 50Hz 1 ~	CSIR	HST	MBP	758	2,3	424	1,85	45	246	307	377	458	551	656	773	7,8	166	8,5	F	520	180	POE 22	C/V	DWG01	SM05	EMT6152GK				
EMT6165GK	5,2	1/3	220-240V 50Hz 1 ~	CSIR	HST	MBP	877	2,23	484	1,76	55	-	-	384	471	570	682	808	7,8	166	10,4	F	520	180	POE 22	C/V	DWG01	SM05	EMT6165GK				
NEK6165GK	6,2	1/3	220-240V 50Hz 1 ~	CSIR	HST	MBP	966	2,05	542	1,64	45	315	392	482	586	706	840	989	10,4	187	12,4	F	520	350	POE 22	C/V	DWG03	SM05	NEK6165GK				
NEU6181GK	6,2	1/3	200-230V 50Hz / 208-230V 60Hz 1 ~	CSIR	HST	MBP	1028	2,26	-	-	55	-	-	-	-	-	-	-	10,7	200	18	F	520	350	POE 22	C/V	DWG03	SM05	NEU6181GK				
NEK6181GK	7,3	1/3	220-240V 50Hz 1 ~	CSIR	HST	MBP	1089	2,12	599	1,66	45	-	-	483	587	711	853	1013	10,4	187	12	F	520	350	POE 22	C/V	DWG03	SM05	NEK6181GK				
NEU6210GK	7,3	1/3	220-240V 50Hz 1 ~	CSIR	HST	MBP	1153	2,3	645	1,76	45	408	517	645	791	956	1139	1341	10	200	16	F	520	350	POE 22	C/V	DWG03	SM05	NEU6210GK				
NEU6210GK	7,3	1/3	200-230V 50Hz / 208-230V 60Hz 1 ~	CSIR	HST	MBP	1182	2,43	-	-	55	-	-	-	-	-	-	-	11,1	200	21	F	520	350	POE 22	C/V	DWG03	SM05	NEU6210GK				
NEU6210GK	7,3	1/3	200-230V 50Hz / 208-230V 60Hz 1 ~	CSR	HST	MBP	1195	2,62	-	-	45	-	-	-	-	-	-	-	11,1	200	21	F	520	350	POE 22	C/V	DWG03	SM06	NEU6210GK				
NEK6210GK	8,8	1/2	220-240V 50Hz 1 ~	CSIR	HST	MBP	1304	2,07	724	1,68	55	-	-	571	698	849	1021	1216	11	200	16,1	F	520	350	POE 22	C/V	DWG03	SM05	NEK6210GK				
NEK6210GK	8,8	1/2	100V 50/60 Hz 1 ~	CSIR	HST	MBP	1340	1,98	733	1,46	45	500	598	724	877	1058	1265	1499	11	200	38	F	520	350	POE 22	C/V	DWG03	SM05	NEK6210GK				
NEU6212GK	8,8	1/2	220-240V 50Hz 1 ~	CSIR	HST	MBP	1438	2,23	792	1,74	45	468	589	733	900	1091	1305	1540	10,6	200	19	F	520	350	POE 22	C/V	DWG03	SM05	NEU6212GK				
NEU6214GK	10,0	1/2	200-230V 50Hz / 208-230V 60Hz 1 ~	CSIR	HST	MBP	1628	2,27	-	-	55	-	-	-	-	-	-	-	11,6	206	26	F	520	350	POE 22	C/V	DWG03	SM05	NEU6214GK				
NEU6214GK	10,0	1/2	200-230V 50Hz / 208-230V 60Hz 1 ~	CSR	HST	MBP	1659	2,5	-	-	45	-	-	-	-	-	-	-	11,6	206	26	F	520	350	POE 22	C/V	DWG03	SM06	NEU6214GK				
NEK6213GK	12,1	1/2	220-240V 50Hz 1 ~	CSIR	HST	MBP	1780	1,9	972	1,46	45	666	804	972	1171	1403	1666	1963	11,2	206	19,3	F	520	350	POE 22	C/V	DWG03	SM05	NEK6213GK				
NEU6215GK	12,1	3/4	220-240V 50Hz 1 ~	CSIR	HST	MBP	1862	1,92	1239	1,99	45	717	889	1087	1313	1564	1843	2148	11,5	206	22	F	520	350	POE 22	C/V	DWG03	SM05	NEU6215GK				
NEU6215GK	12,1	3/4	220-240V 50Hz 1 ~	CSR	HST	MBP	1929	2,23	1267	2,2	45	728	903	1108	1342	1605	1898	2221	11,5	206	22	F	520	350	POE 22	C/V	DWG03	SM06	NEU6215GK				
NT6217GK	12,6	3/4	200-240V 50Hz / 230V 60Hz 1 ~	CSIR	HST	MBP	1819	2,26	915	1,51	45	585	732	915	1132	1384	1672	1994	17	220	25	F	520	450	POE 22	C/V	DWG16	SM19	NT6217GK				
NT6217GK	12,6	3/4	200-240V 50Hz / 230V 60Hz 1 ~	CSR	HST	MBP	1890	2,35	891	1,73	45	535	691	891	1130	1406	1713	2048	17	220	25	F	520	450	POE 22	C/V	DWG16	SM23	NT6217GK				
NEK6217GK	14,3	3/4	220-240V 50Hz 1 ~	CSR	HST	MBP	2075	2,05	1166	1,69	45	777	954	1166	1411	1690	2003	2347	11,6	206	21,5	F	520	350	POE 22	C/V	DWG03	SM06	NEK6217GK				
NEU6220GK	14,3	3/4	220-240V 50Hz 1 ~	CSR	HST	MBP	2270	2,17	1382	1,8	45	-	-	-	-	-	-	-	11,5	206	25	F	520	350	POE 22	C/V	DWG03	SM06	NEU6220GK				
NT6220GK	14,5	3/4	200-240V 50Hz / 230V 60Hz 1 ~	CSIR	HST	MBP	2119	2,21	1080	1,67	45	678	858	1080	1342	1645	1985	2362	17	220	31	F	520	450	POE 22	C/V	DWG16	SM19	NT6220GK				
NT6220GK	14,5	3/4	200-240V 50Hz / 230V 60Hz 1 ~	CSR	HST	MBP	2206	2,37	1085	1,73	45	680	870	1096	1358	1657	1993	2365	17	220	31	F	520	450	POE 22	C/V	DWG16	SM23	NT6220GK				
NT6222GK	17,4	3/4	200-240V 50Hz / 230V 60Hz 1 ~	CSIR	HST	MBP	2489	2,09	1280	1,62	45	835	1057	1322	1631	1980	2369	2797	17	220	37	F	520	450	POE 22	C/V	DWG16	SM19	NT6222GK				
NT6222GK	17,4	3/4	200-240V 50Hz / 230V 60Hz 1 ~	CSR	HST	MBP	2488	2,26	1307	1,7	45	810	1032	1307	1629	1992	2388	2813	17	220	37	F	520	450	POE 22	C/V	DWG16	SM23	NT6222GK				
NT6222GK	17,4	3/4	220-240V 50Hz 1 ~	CSIR	HST	MBP	2482	2,02	1287	1,5	45	839	1034	1287	1597	1960	2371	2830	17,2	220	30	F	520	450	POE 22	C/V	DWG16	SM19	NT6222GK				
NT6222GK	17,4	3/4	220-240V 50Hz 1 ~	CSR	HST	MBP	2688	2,41	1332	1,63	45	846	1071	1332	1635	1981	2372	2811	17,2	220	30	F	520	450	POE 22	C/V	DWG16	SM23	NT6222GK				
NT6224GK	20,4	1	220-240V 50Hz 1 ~	CSR	HST	MBP	3023	2,38	1573	1,69	45	996	1261	1573	1933	2339	2787	3278	17,2	220	29	F	520	450	POE 22	C/V	DWG17	SM23	NT6224GK				
NTU6232GKV	20,4	1	220-240V 50Hz 1 ~	CSR	HST	MBP	3299	2,83	1760	1,97	45	1148	1433	1754	2126	2561	3075	3681	18,4	253	37,5	F	520	650	POE 22	C/V	DWG19	SM26	NTU6232GKV				
NJ9226GK	21,7	1	230V 50Hz 1 ~	CSR	HST	M/HBP	3241	2,34	1648	1,7	45	982	1285	1648	2066	2536	3055	3618	20,7	265	27,5	F	800	750	POE 22	C/V	DWG14	SM17	NJ9226GK				
NJ9226GS	21,7	1	380-420V 50Hz / 440-480V 60Hz 3 ~	3PHASE	HST	M/HBP	3248	2,5	1667	1,79	45	989	1301	1667	2086	2560	3087	3668	19	265	10	F	800	750	POE 22	C/V	DWG14	SM18	NJ9226GS				
NT6226GK	22,4	1	220-240V 50Hz 1 ~	CSR	HST	MBP	3355	2,44	1752	1,79	45	1137	1420	1753	2143	2597	3122	3724	17,5	234	38	F	520	450	POE 22	C/V	DWG17	SM21	NT6226GK				
NTU6234GKV	23,7	1 1/4	220-240V 50Hz 1 ~	CSR	HST	MBP	3835	2,8	2083	2,01	45	1389	1702	2089	2533	3014	3517	4023	18,4	253	37,5	F	520	650	POE 22	C/V	DWG19	SM26	NTU6234GKV				
NJ9232GK	26,1	1 1/2	220-240V 50Hz 1 ~	CSR	HST	M/HBP	4030	2,56	1911	1,63	45	1093	1470	1911	2413	2973	3588	4255	21,6	277	43	F	800	750	POE 22	C/V	DWG14	SM17	NJ9232GK				
NJ9232GS	26,1	1 1/2	380-420V 50Hz / 440-480V 60Hz 3 ~	3PHASE	HST	M/HBP	4030	2,5	1972	1,8	45	1166	1535	1972	2476	3047	3684	4388	20,4	277	13	F	800	750	POE 22	C/V	DWG14	SM18	NJ9232GS				
NTU6238GKV	26,2	1 1/2	220-240V 50Hz 1 ~	CSR	HST	MBP	4212	2,7	2288	1,99	45	1523	1854	2282	2794	3376	4016	4700	18	253	37,5	F	520	650	POE 22	C/V	DWG19	SM26	NTU6238GKV				
NTU6240GKV	27,8	1 1/2	220-240V 50Hz 1 ~	CSR	HST	MBP	4458	2,66	2431	1,98	45	1622	1978	2425	2957	3570	4258	5017	18,4	253	37,5	F	520	650	POE 22	C/V	DWG19	SM26	NTU6240GKV				
NJ9238GK	32,7	1 1/2	230V 50Hz 1 ~	CSR	HST	M/HBP	4620	2,09	2424	1,59	45	1507	1939	2424	2970	3583	4272	5044	22,1	277	43	F	800	750	POE 22	C/V	DWG14	SM17	NJ9238GK				
NJ9238GS	32,7	1 1/2	380-420V 50Hz / 440-480V 60Hz 3 ~	3PHASE	HST	M/HBP	4839	2,55	2506	1,9	45	1514	1979	2506	3091	3735	4441	5207	21,7	277	22	F	800	750	POE 22	C/V	DWG14	SM18	NJ9238GS				
NJX6250GS	38,0	2	400V 50Hz / 440V 60Hz 3 ~	3PHASE	HST	MBP	5914	2,26	3245	1,82	45	-	-	2589	3141	3766	4464	5235	21,8	277	23	F	800	750	POE 22	C/V	DWG14	SM18	NJX6250GS				

\* МОДЕЛЬ В ПРОЦЕССЕ РАЗРАБОТКИ

Примечание: Температура возвратного газа при условиях, установленных EN12900, для серии EM и NE — 32 °C, для серии NT и NJ — 20 °C

# R290 • LBP - L/MBP • 50 Гц ПРОИЗВОДСТВО ЕВРОПА

МОДЕЛЬ	ОБЪЕМ СМ³	Л.С.	НАПРЯЖЕНИЕ/ ЧАСТОТА	ТИП ЭЛЕКТРОДВИГА- ТЕЛЯ	КРУТЯЩИЙ МОМЕНТ	ПРИМЕНЕНИЕ	НОМИНАЛЬНАЯ ТОЧКА				ТЕМПЕРАТУРА КОНДЕНСАЦИИ °С	ХОЛОДОПРОИЗВОДИТЕЛЬНОСТЬ EN12900							ВЕС КГ	МАКС. ВЫСОТА А ММ	LRA А	ТИП ОХЛАЖДЕНИЯ	ПРОИЗВОДИТЕЛЬ НОСТЬ ВЕНТИЛЯТОРА М/Ч	МАСЛО		РАСШИРИТЕЛЬНОЕ УСТРОЙСТВО	СХЕМЫ		МОДЕЛЬ
							ASHRAE -23,3 °С / 54,4 °С		EN12900 -35 °С / 40 °С			ТЕМПЕРАТУРА ИСПАРЕНИЯ °С												ОБЪЕМ СМ³	ТИП		ГАБАРИТНЫЕ РАЗМЕРЫ	СХЕМА ПОДКЛЮЧЕНИЯ	
							ПРОИЗВОДИ- ТЕЛЬНОСТЬ, Вт	ЭФФЕКТИВНОСТЬ ВТ/ВТ	ПРОИЗВОДИ- ТЕЛЬНОСТЬ, Вт	ЭФФЕКТИВНОСТЬ ВТ/ВТ		-40	-35	-30	-25	-20	-15	-10											
EMT2117U	4,5	1/5	220-240V 50Hz 1 ~	CSIR	HST	LBP	184	1,37	123	1,13	55	-	-	120	155	195	242	296	7,8	166	7,7	S	-	180	POE 22	C	DWG01	SM05	EMT2117U
EMC3117U	4,0	1/5	220-240V 50Hz 1 ~	RSCR	LST	L/MBP	197	1,83	-	-	55	-	-	-	-	-	-	-	8,2	171	4,8	F	270	150	POE 10	C	DWG01	SM01-02	EMC3117U
EMC3119U	4,5	1/4	220-240V 50Hz 1 ~	RSCR	LST	L/MBP	236	1,86	112	1,62	55	-	95	121	157	201	255	318	8,2	171	6,8	F	270	150	POE 10	C	DWG01	SM01-02	EMC3119U
EMT2121U	5,6	1/4	220-240V 50Hz 1 ~	CSIR	HST	LBP	265	1,46	159	1,23	55	-	-	156	200	252	311	379	7,8	166	7,7	S	-	180	POE 22	C	DWG01	SM05	EMT2121U
EMC3121U	5,5	1/4	220-240V 50Hz 1 ~	RSCR	LST	L/MBP	271	1,88	160	1,59	55	-	-	-	-	-	-	-	8,2	171	6,6	F	270	150	POE 10	C	DWG01	SM01-02	EMC3121U
EMT2125U	6,0	1/3	220-240V 50Hz 1 ~	CSIR	HST	LBP	301	1,47	177	1,2	55	-	-	176	225	282	348	422	7,8	166	9,8	F	520	180	POE 22	C/V	DWG01	SM05	EMT2125U
EMC3125U	6,1	1/3	220-240V 50Hz 1 ~	RSCR	LST	L/MBP	305	1,88	181	1,6	55	-	-	-	-	-	-	-	8,2	171	6,6	F	270	150	POE 10	C	DWG01	SM01-02	EMC3125U
EMT2130U	6,8	1/3	220-240V 50Hz 1 ~	CSIR	HST	LBP	340	1,42	196	1,12	55	-	-	196	251	315	389	472	8	166	12,4	F	520	180	POE 22	C/V	DWG01	SM05	EMT2130U
EMC3130U	6,9	1/3	220-240V 50Hz 1 ~	RSCR	LST	L/MBP	349	1,84	229	1,57	55	-	-	-	-	-	-	-	8,2	171	6,6	F	270	150	POE 10	C	DWG01	SM01-02	EMC3130U
EMC3134U	8,0	1/2	220-240V 50Hz 1 ~	RSCR	LST	L/MBP	417	1,85	301	1,52	55	-	179	229	290	362	446	541	8,2	171	10,3	F	270	150	POE 10	C	DWG01	SM01-02	EMC3134U
EMX3134U	8,0	1/2	220-240V 50Hz 1 ~	RSCR	LST	L/MBP	406	1,65	-	-	55	-	-	-	-	-	-	-	7,6	-	10,5	F	-	150	POE 22	C	-	-	EMX3134U
EMC3140U	9,0	1/2	220-240V 50Hz 1 ~	RSCR	LST	L/MBP	459	1,77	260	1,42	55	-	-	265	337	421	519	629	8,2	171	10,3	F	270	150	POE 10	C	DWG01	SM01-02	EMC3140U
EMX3140U	9,5	1/2	220-240V 50Hz 1 ~	RSIR	LST	L/MBP	482	1,39	-	-	55	-	-	-	-	-	-	-	7,9	-	12,5	F	-	150	POE 22	C	-	-	EMX3140U
NEK2134U	10,0	1/2	220-240V 50Hz 1 ~	CSIR	HST	LBP	449	1,36	271	1,21	55	-	-	269	338	423	523	639	11	200	14	F	520	350	POE 22	C/V	DWG03	SM05	NEK2134U
NEU1140U	10,0	1/2	220-240V 50Hz 1 ~	RSCR	LST	LBP	490	1,61	270	1,38	55	-	-	-	-	-	-	-	10,7	200	16	F	520	350	POE 22	C/V	DWG03	SM01	NEU1140U
NEU2140U	10,0	1/2	220-240V 50Hz 1 ~	CSIR	HST	LBP	485	1,49	265	1,26	55	-	-	-	-	-	-	-	10,5	200	14	F	520	350	POE 22	C/V	DWG03	SM05	NEU2140U
NEK1150U	13,5	1/2	220-240V 50Hz 1 ~	RSIR	LST	LBP	571	1,22	333	0,99	55	-	-	337	429	538	661	801	11,6	206	24,3	F	520	350	POE 22	C	DWG03	SM03	NEK1150U
NEK2150U	13,5	1/2	220-240V 50Hz 1 ~	CSIR	HST	LBP	581	1,29	334	1,06	55	-	-	339	435	550	683	835	11,6	206	19,5	F	520	350	POE 22	C/V	DWG03	SM05	NEK2150U
EHU2155U*	12,2	3/4	220-240V 50Hz 1 ~	CSIR	HST	LBP	603	1,52	341	1,23	-	-	-	-	-	-	-	-	10,2	191	ud	F	520	270	POE22	C/V	UD	SM07	EHU2155U*
EHX2155U*	12,2	3/4	220-240V 50Hz 1 ~	CSIR	HST	LBP	608	1,63	342	1,32	-	-	-	-	-	-	-	-	10,2	191	ud	F	520	270	POE22	C/V	UD	SM07	EHX2155U*
NEU2155U	13,5	3/4	220-240V 50Hz 1 ~	CSIR	HST	LBP	626	1,42	364	1,21	55	-	-	384	487	605	737	883	11,1	200	17,5	F	520	350	POE 22	C/V	DWG03	SM05	NEU2155U
NEU2155U	13,5	3/4	220-240V 50Hz 1 ~	CSR	HST	LBP	639	1,56	384	1,35	55	-	-	385	492	617	760	921	11,1	200	17,5	F	520	350	POE 22	C/V	DWG03	SM06	NEU2155U
NEK2160U	16,8	3/4	220-240V 50Hz 1 ~	CSR	HST	LBP	729	1,44	427	1,2	55	-	-	428	547	688	848	1030	11,9	206	18	F	520	350	POE 22	C/V	DWG03	SM06	NEK2160U
NEU2168U	16,8	3/4	220-240V 50Hz 1 ~	CSR	HST	LBP	788	1,53	457	1,27	55	-	-	455	584	738	917	1121	11,6	206	21	F	520	350	POE 22	C/V	DWG03	SM06	NEU2168U
NEU2178U	18,7	1	220-240V 50Hz 1 ~	CSR	HST	LBP	905	1,52	509	1,25	55	-	-	505	639	796	976	1179	11,6	206	21	F	520	350	POE 22	C/V	DWG04	SM10	NEU2178U
NT2170U	20,4	3/4	220-240V 50Hz 1 ~	CSIR	HST	LBP	816	1,31	478	1,09	55	-	-	470	608	770	955	1162	17,2	220	6	F	520	450	POE 22	C/V	DWG16	SM19	NT2170U
NT2170U	20,4	3/4	220-240V 50Hz 1 ~	CSR	HST	LBP	831	1,44	480	1,16	55	-	-	476	620	788	981	1196	17,2	220	25	F	520	450	POE 22	C/V	DWG16	SM23	NT2170U
NT2180U	22,4	1	220-240V 50Hz 1 ~	CSIR	HST	LBP	931	1,34	550	1,12	55	-	-	536	693	874	1077	1302	18,2	234	35	F	520	450	POE 22	C/V	DWG16	SM19	NT2180U
NT2180U	22,4	1	220-240V 50Hz 1 ~	CSR	HST	LBP	935	1,46	563	1,23	55	-	-	536	697	886	1101	1344	18,2	234	35	F	520	450	POE 22	C/V	DWG16	SM23	NT2180U
NT2210U	27,8	1 1/4	220-240V 50Hz 1 ~	CSR	HST	LBP	1186	1,41	689	1,17	55	-	-	677	875	1108	1374	1675	18,5	234	33	F	520	450	POE 22	C/V	DWG17	SM26	NT2210U
NTX2211U*	27,8	1 1/4	220-240V 50Hz 1 ~	CSR	HST	LBP	1317	1,54	754	1,27	55	-	-	743	953	1195	1469	1775	17,8	234	UD	F	520	450	POE 22	C/V	UD	SM26	NTX2211U*
NJX2215US	38,0	2	400V 50Hz / 440V 60Hz 3 ~	3PHASE	HST	LBP	1723	1,53	954	1,21	55	-	-	974	1252	1573	1939	2349	21,8	277	23	F	800	750	POE 22	C/V	DWG14	SM18	NJX2215US*



## R290 • LBP - L/MBP • 50 Гц ПРОИЗВОДСТВО БРАЗИЛИЯ

МОДЕЛЬ	ОБЪЕМ СМ <sup>3</sup>	Л.С.	НАПРЯЖЕНИЕ/ ЧАСТОТА	ТИП ЭЛЕКТРОДВИГА- ТЕЛЯ	КРУТЯЩИЙ МОМЕНТ	ПРИМЕНЕНИЕ	НОМИНАЛЬНАЯ ТОЧКА ASHRAE -23,3 °C / 54,4 °C		ТЕМПЕРАТУРА КОНДЕНСАЦИИ °C	ХОЛОДОПРОИЗВОДИТЕЛЬНОСТЬ ASHRAE LBP							ТЕМПЕРАТУРА ИСПАРЕНИЯ °C	ВЕС кг	МАКС. ВЫСОТА А мм	LRA А	ТИП ОХЛАЖДЕНИЯ	ПРОИЗВОДИТЕЛЬ НОСТЬ ВЕНТИЛЯТОРА м <sup>3</sup> /ч	МАСЛО		РАСШИРИТЕЛЬНОЕ УСТРОЙСТВО	СХЕМЫ		МОДЕЛЬ
							ПРОИЗВОДИТЕ ЛЬНОСТЬ, Вт	ЭФФЕКТИВНОСТЬ Вт/Вт		ТЕМПЕРАТУРА ИСПАРЕНИЯ °C													ОБЪЕМ см <sup>3</sup>	TYPE		ГАБАРИТНЫЕ РАЗМЕРЫ	СХЕМА ПОДКЛЮЧЕНИЯ	
										-35	-30	-25	-20	-15	-10	-5												
EM150UER	3,00	1/6	220-240V 50/60Hz 1 ~	RSIR/CSIR	LST	L/MBP	128	1,28	55	67	92	119	147	178	212	248	8,1	171	9,2	S/F	520	160	AB 32	C	DWG10	SM07	EM150UER	
EM170UER	4,08	1/5	220-240V 50/60Hz 1 ~	RSIR/CSIR	LST	L/MBP	176	1,17	55	98	128	163	203	250	305	368	8,1	171	9,7	S/F	520	160	AB 32	C	DWG10	SM07	EM170UER	
EM190UEX	4,99	1/4+	220-240V 50Hz 1 ~	CSIR	HST	L/MBP	229	1,28	55	116	185	214	230	262	334	474	8,1	171	11,8	F	520	160	AB 32	C/V	DWG10	SM07	EM190UEX	
FFU130UAX	6,76	1/3+	220-240V 50/60Hz 1 ~	CSIR	HST	L/MBP	319	1,49	55	182	225	287	367	465	578	708	10	201	39	F	520	280	AB 32	C/V	DWG09	SM08	FFU130UAX	
FFU160UAX	7,95	1/2	220-240V 50Hz 1 ~	CSIR	HST	L/MBP	399	1,45	55	227	298	376	465	568	688	831	10	201	21	F	520	280	AB 32	C/V	DWG09	SM08	FFU160UAX	

## R290 • MBP • 50 Гц - ПРОИЗВОДСТВО ЕВРОПА

МОДЕЛЬ	ОБЪЕМ СМ³	Л.С.	НАПРЯЖЕНИЕ/ ЧАСТОТА	ТИП ЭЛЕКТРОДВИГАТЕЛЯ	КРУТЯЩИЙ МОМЕНТ	ПРИМЕНЕНИЕ	ХОЛОДОПРОИЗВОДИТЕЛЬНОСТЬ EN12900				ТЕМПЕРАТУРА КОНДЕНСАЦИИ °С	ТЕМПЕРАТУРА ИСПАРЕНИЯ °С							ВЕС КГ	МАКС. ВЫСОТА А ММ	LRA А	ТИП ОХЛАЖДЕНИЯ	ПРОИЗВОДИТЕЛЬНОСТЬ ВЕНТИЛЯТОРА М³/Ч	МАСЛО		РАСШИРИТЕЛЬНОЕ УСТРОЙСТВО	СХЕМЫ		МОДЕЛЬ
							НОМИНАЛЬНАЯ ТОЧКА ASHRAE 7,2 °С / 54,4 °С		НОМИНАЛЬНАЯ ТОЧКА EN12900 -10 °С / 45 °С			ВТ												ОБЪЕМ СМ³	TYPE		ГАБАРИТНЫЕ РАЗМЕРЫ	СХЕМА ПОДКЛЮЧЕНИЯ	
							ПРОИЗВОДИТЕЛЬНОСТЬ, Вт	ЭФФЕКТИВНОСТЬ ВТ/ВТ	ПРОИЗВОДИТЕЛЬНОСТЬ, Вт	ЭФФЕКТИВНОСТЬ ВТ/ВТ		-20	-15	-10	-5	0	5	10											
EMX6144U*	4,5	1/4	220-240V 50/60Hz 1 ~	CSIR	HST	MBP	639	2,68	344	1,94	55	-	-	291	355	428	509	598	7,7	171	UD	S/F	270	150	POE 10	C/V	DWG01	SM29	EMX6144U*
											45	228	282	346	520	505	600	705											
EMX6152U	5,2	1/4	220-240V 50/60Hz 1 ~	CSIR	HST	MBP	712	2,79	381	1,96	55	-	-	316	388	470	563	666	7,7	171	11	S/F	270	150	POE 10	C/V	DWG01	SM29	EMX6152U*
											45	247	307	378	451	556	663	782											
EMX6165U	6,1	1/3	220-240V 50/60Hz 1 ~	CSIR	HST	MBP	837	2,72	451	1,97	55	-	-	378	461	556	662	780	7,7	171	UD	F	270	150	POE 10	C/V	DWG01	SM29	EMX6165U*
											45	298	367	451	548	659	783	920											
EMX6181U	6,9	1/3	220-240V 50Hz 1 ~	CSIR	HST	MBP	975	2,9	532	2,11	55	-	-	454	544	647	768	914	8	171	16	F	270	150	POE 10	C/V	DWG03	SM29	EMX6181U
											45	352	443	537	641	760	901	1068											
EMX6210U	9,0	1/3	220-240V 50Hz 1 ~	CSIR	HST	MBP	1266	2,68	690	2,04	55	-	-	588	711	849	1003	1172	8,1	171	16	F	270	150	POE 10	C/V	DWG03	SM29	EMX6210U
											45	463	570	696	840	1003	1185	1386											
NEK6181U	7,3	1/3	220-240V 50Hz 1 ~	CSIR	HST	MBP	949	2,46	489	1,71	55	-	-	397	491	600	723	860	10,4	187	12	F	520	350	POE 22	C/V	DWG03	SM05	NEK6181U
											45	310	387	482	594	723	871	1036											
NEU5181U	7,3	1/3	220-240V 50Hz 1 ~	RSCR	LST	MBP	1021	2,94	595	2,26	55	-	-	-	-	-	-	-	10	187	16	F	520	350	POE 22	C/V	DWG03	SM01	NEU5181U
											45	-	-	-	-	-	-	-											
NEU6181U	7,3	1/3	220-240V 50Hz 1 ~	CSIR	HST	MBP	1000	2,7	574	2,02	55	-	-	-	-	-	-	-	10	187	13	F	520	350	POE 22	C/V	DWG03	SM05	NEU6181U
											45	-	-	-	-	-	-	-											
NEK6210U	8,8	1/3	220-240V 50Hz 1 ~	CSIR	HST	MBP	1169	2,55	654	1,91	55	-	-	509	625	757	908	1076	10,7	200	16,1	F	520	350	POE 22	C/V	DWG03	SM05	NEK6210U
											45	401	492	605	739	895	1072	1272											
NEU6210U	8,8	1/3	220-240V 50Hz 1 ~	CSIR	HST	MBP	1231	2,66	645	1,8	55	-	-	543	668	812	973	1154	10,7	200	20	F	520	350	POE 22	C/V	DWG03	SM05	NEU6210U
											45	419	523	648	792	957	1143	1349											
EHU6212U*	10,6	1/2	220-240V 50Hz 1 ~	CSIR	HST	MBP	1457	2,6	811	2,03	-	-	-	-	-	-	-	-	10,2	191	UD	F	520	270	POE22	C/V	UD	SM07	EHU6212U*
											-	-	-	-	-	-	-	-											
NEU6212U	10,0	1/2	220-240V 50Hz 1 ~	CSIR	HST	MBP	1386	2,61	793	1,96	55	-	-	667	819	995	1195	1419	11,1	200	20,5	F	520	350	POE 22	C/V	DWG03	SM29	NEU6212U
											45	522	644	791	962	1157	1377	1621											
NEU6212U	10,0	1/2	220-240V 50Hz 1 ~	CSR	HST	MBP	1397	2,79	800	2,09	55	-	-	683	833	1006	1201	1420	11,1	200	20,5	F	520	350	POE 22	C/V	DWG03	SM06	NEU6212U
											45	523	652	803	974	1165	1378	1611											
EHU6214U*	12,2	1/2	220-240V 50Hz 1 ~	CSIR	HST	MBP	1651	2,56	923	2,02	-	-	-	-	-	-	-	-	10,2	191	UD	F	520	270	POE22	C/V	UD	SM07	EHU6214U*
											-	-	-	-	-	-	-	-											
NEK6214U	12,1	1/2	220-240V 50Hz 1 ~	CSIR	HST	MBP	1512	2,28	880	1,91	55	-	-	746	882	1023	1170	1323	11,7	206	17	F	520	350	POE 22	C/V	DWG03	SM05	NEK6214U
											45	574	710	870	1055	1374	1499	1758											
NEK6214U	12,1	1/2	220-240V 50Hz 1 ~	CSR	HST	MBP	1571	2,61	893	2,05	55	-	-	746	882	1023	1170	1323	11,6	206	17	F	520	350	POE 22	C/V	DWG03	SM06	NEK6214U
											45	594	731	892	1077	1285	1516	1770											
NEU6214U	12,1	1/2	220-240V 50Hz 1 ~	CSIR	HST	MBP	1645	2,47	936	1,96	55	-	-	796	969	1167	1388	1634	11,2	200	18	F	520	350	POE 22	C/V	DWG03	SM05	NEU6214U
											45	619	763	934	1133	1361	1616	1899											
NEU6214U	12,1	1/2	220-240V 50Hz 1 ~	CSR	HST	MBP	1682	2,75	944	2,11	55	-	-	807	981	1179	1401	1648	11,2	200	18	F	520	350	POE 22	C/V	DWG03	SM06	NEU6214U
											45	624	770	943	1143	1369	1623	1903											
NEK6217U	14,3	3/4	220-240V 50Hz 1 ~	CSIR	HST	MBP	1820	2,21	1018	1,73	55	-	-	875	1060	1271	1508	1771	11,6	206	24	F	520	350	POE 22	C/V	DWG03	SM05	NEK6217U
											45	681	833	1018	1233	1481	1759	2068											
NEK6217U	14,3	3/4	220-240V 50Hz 1 ~	CSR	HST	MBP	1885	2,54	1051	1,94	55	-	-	893	1085	1306	1556	1834	11,6	206	24	F	520	350	POE 22	C/V	DWG03	SM06	NEK6217U
											45	702	861	1051	1273	1526	1810	2124											
NEU6217U	14,3	3/4	220-240V 50Hz 1 ~	CSIR	HST	MBP	1903	2,35	1032	1,83	55	-	-	876	1061	1271	1504	1762	11,6	206	21	F	520	350	POE 22	C/V	DWG03	SM05	NEU6217U
											45	692	846	1030	1244	1487	1760	2063											
NEU6217U	14,3	3/4	220-240V 50Hz 1 ~	CSR	HST	MBP	1967	2,76	1058	2,04	55	-	-	902	1095	1315	1561	1835	11,6	206	21	F	520	350	POE 22	C/V	DWG03	SM06	NEU6217U
											45	704	865	1058	1283	1541	1830	2151											
NEU6220U	16,8	3/4	220-240V 50Hz 1 ~	CSR	HST	MBP	2292	2,6	1317	2,09	55	-	-	1097	1324	1579	1867	2189	11,6	206	22	F	520	350	POE 22	C/V	DWG03	SM06	NEU6220U
											45	925	1144	1396	1682	2007	2372	2781											
NT6220U	17,4	3/4	220-240V 50Hz 1 ~	CSIR	HST	MBP	2202	2,45	1193	1,76	55	-	-	995	1236	1506	1803	2129	17	220	30	F	520	450	POE 22	C/V	DWG16	SM19	NT6220U
											45	757	954	1193	1472	1791	2150	2549											
NT6220U	17,4	3/4	220-240V 50Hz 1 ~	CSR	HST	MBP	2250	2,79	1184	1,89	55	-	-	927	1157	1446	1815	2283	17	220	30	F	520	450	POE 22	C/V	DWG16	SM23	NT6220U
											45	702	906	1135	1409	1747	2169	2695											
NT6222U	20,4	1	220-240V 50Hz 1 ~	CSIR	HST	MBP	2537	2,37	1372	1,74	55	-	-	1118	1400	1726	2097	2505	17	220	30	F	520	450	POE 22	C/V	DWG16	SM19	NT6222U
											45	865	1095	1372	1695	2060	2465	2907											
NT6222U	20,4	1	220-240V 50Hz 1 ~	CSR	HST	MBP	2635	2,77	1412	1,92	55	-	-	1177	1471	1803	2174	2581	17	220	30	F	520	450					

## R600a • LBP - L/MBP • 50 Гц ПРОИЗВОДСТВО ЕВРОПА

МОДЕЛЬ	ОБЪЕМ СМ <sup>3</sup>	Л.С.	НАПРЯЖЕНИЕ/ ЧАСТОТА	ТИП ЭЛЕКТРОДВИГА- ТЕЛЯ	КРУТЯЩИЙ МОМЕНТ	ПРИМЕНЕНИЕ	НОМИНАЛЬНАЯ ТОЧКА ASHRAE -23,3 °C / 54,4 °C				НОМИНАЛЬНАЯ ТОЧКА SESOMAF -25 °C / 55 °C				ТЕМПЕРАТУРА КОНДЕНСАЦИИ °C	ХОЛОДОПРОИЗВОДИТЕЛЬНОСТЬ СЕСОМАF						ВЕС кг	МАКС. ВЫСОТА А мм	LRA А	ТИП ОХЛАЖДЕНИЯ	ПРОИЗВОДИТЕЛЬ НОСТЬ ВЕНТИЛЯТОРА м <sup>3</sup> /ч	МАСЛО		РАСШИРИТЕЛЬНОЕ УСТРОЙСТВО	СХЕМЫ		МОДЕЛЬ
							ПРОИЗВОДИТЕ ЛЬНОСТЬ, Вт		ЭФФЕКТИВНОСТЬ ВТ/ВТ		ПРОИЗВОДИТЕ ЛЬНОСТЬ, Вт		ЭФФЕКТИВНОСТЬ ВТ/ВТ			ТЕМПЕРАТУРА ИСПАРЕНИЯ °C ВТ											ОБЪЕМ СМ <sup>3</sup>	TYPE		ГАБАРИТНЫЕ РАЗМЕРЫ	СХЕМА ПОДКЛЮЧЕНИЯ	
							-30	-25	-20	-15	-10	-5	-30	-25		-20	-15	-10	-5													
EMX20CLC	4,0	1/14	220-240V 50Hz 1 ~	RSCR	LST	LBP	63	1,66	48	1,3	55	36	49	64	82	102	126	7,1	166	2,1	S	-	150	AB 5	C	DWG01	SM01	EMX20CLC				
											45	44	58	76	96	119	146															
EMX26CLC	5,2	1/12	220-240V 50Hz 1 ~	RSCR	LST	LBP	81	1,68	60	1,32	55	43	59	80	104	133	165	7,1	166	-	S	-	150	AB 5	C	DWG01	SM01	EMX26CLC				
											45	53	72	96	124	156	192															
EMX32CLC	6,0	1/10	220-240V 50Hz 1 ~	RSCR	LST	LBP	92	1,72	69	1,35	55	49	69	92	119	151	189	7,3	166	3,3	S	-	150	AB 5	C	DWG01	SM01	EMX32CLC				
											45	64	86	111	141	176	218															
EMX3109Y	6,2	1/10	100V 50Hz / 100-127V 60Hz 1 ~	RSIR/RSCR	LST	L/MBP	100	1,68	-	-	55	-	-	-	-	-	-	7,7	171	6,8	S/F	270	150	AB 5	C/V	DWG01	SM00-SM01	EMX3109Y				
											45	-	-	-	-	-	-															
EMC40CLT	7,2	1/8	220-240V 50Hz 1 ~	RSCR	LST	LBP	117	1,79	87	1,4	55	78	107	142	187	233	260	7,7	171	3,4	S	-	150	AB 5	C	DWG01	SM02	EMC40CLT				
											45	88	118	154	198	248	300															
EMC46CLT	8,0	1/7	220-240V 50Hz 1 ~	RSCR	LST	LBP	133	1,8	98	1,37	55	88	119	158	203	256	280	7,1	166	-	S	-	150	AB 2	C	DWG01	SM02	EMC46CLT				
											45	95	129	169	215	269	310															
EMX3113Y	9,0	1/7	100V 50Hz / 100-127V 60Hz 1 ~	RSCR	LST	L/MBP	155	1,75	-	-	55	-	-	-	-	-	-	8	171	11,6	S/F	270	150	AB 5	C/V	DWG01	SM01	EMX3113Y				
											45	-	-	-	-	-	-															
EMX55CLC	9,0	1/6	220-240V 50Hz 1 ~	RSCR	LST	LBP	156	1,74	117	1,37	55	87	117	154	197	245	303	7,6	166	-	S	-	150	AB 5	C	DWG01	SM01	EMX55CLC				
											45	102	135	175	222	277	339															
EMX3115Y	10,6	1/5	100V 50Hz / 100-127V 60Hz 1 ~	RSCR	LST	L/MBP	184	1,67	-	-	55	-	-	-	-	-	-	7,7	166	14,1	S/F	270	150	AB 5	C/V	DWG01	SM01	EMX3115Y				
											45	-	-	-	-	-	-															
EMX66CLC	10,6	1/5	220-240V 50Hz 1 ~	RSCR	LST	LBP	183	1,73	137	1,37	55	101	137	178	227	284	348	7,4	166	6,4	S	-	150	AB 5	C	DWG01	SM01	EMX66CLC				
											45	122	160	207	261	323	394															
EMX70CLC	11,1	1/5	220-240V 50Hz 1 ~	RSCR	LST	LBP	191	1,71	143	1,34	55	103	143	184	233	290	360	7,4	166	6	S	-	150	AB 5	C	DWG01	SM01	EMX70CLC				
											45	123	164	210	263	327	403															
EMX3118Y	12,2	1/5	100V 50Hz / 100-127V 60Hz 1 ~	RSCR	LST	L/MBP	212	1,66	-	-	55	-	-	-	-	-	-	7,7	166	14,1	S/F	270	150	AB 5	C/V	DWG01	SM01	EMX3118Y				
											45	-	-	-	-	-	-															
EMY3118Y	12,2	1/5	220-240V 50Hz 1 ~	RSIR	LST	L/MBP	212	1,49	157	1,16	55	-	-	-	-	-	-	7,7	171	7,8	S/F	270	150	AB 5	C/V	DWG01	SM00	EMY3118Y				
											45	-	-	-	-	-	-															
EMY3118Y	12,2	1/5	220-240V 50Hz 1 ~	RSCR	LST	L/MBP	213	1,58	158	1,23	55	-	-	-	-	-	-	7,6	171	7,8	S/F	270	150	AB 5	C/V	DWG01	SM01	EMY3118Y				
											45	-	-	-	-	-	-															
EMX3118Y	12,2	1/5	220-240V 50Hz 1 ~	RSCR	LST	L/MBP	214	1,72	159	1,34	55	-	-	-	-	-	-	7,9	171	7,5	S/F	270	150	AB 5	C/V	DWG01	SM01	EMX3118Y				
											45	-	-	-	-	-	-															
EMX80CLT	12,2	1/5	220-240V 50Hz 1 ~	RSCR	LST	LBP	213	1,73	162	1,36	55	118	162	207	265	331	406	7,9	171	7,5	S	-	150	AB 5	C	DWG01	SM02	EMX80CLT				
											45	139	185	240	305	380	464															
NBY1118Y	14,3	1/4	220-240V 50Hz 1 ~	RSCR	LST	LBP	244	1,74	183	1,38	55	138	183	234	299	375	464	10,6	195	11	S	-	280	AB 5	C	DWG02	SM02	NBY1118Y				
											45	159	206	266	339	427	529															

Примечание: Температура возвратного газа при условиях, установленных EN12900, для серии EM и NE — 32 °C, для серии NT и NJ — 20 °C

### R600a • LBP - L/MBP • 50 Гц - ПРОИЗВОДСТВО БРАЗИЛИЯ

МОДЕЛЬ	ОБЪЕМ СМ <sup>3</sup>	Л.С.	НАПРЯЖЕНИЕ/ ЧАСТОТА	ТИП ЭЛЕКТРОДВИГАТЕЛЯ	КРУТЯЩИЙ МОМЕНТ	ПРИМЕНЕНИЕ	НОМИНАЛЬНАЯ ТОЧКА ASHRAE -23,3 °C / 54,4 °C		ТЕМПЕРАТУРА КОНДЕНСАЦИИ °C	ХОЛОДОПРОИЗВОДИТЕЛЬНОСТЬ ASHRAE LBP								ВЕС КГ	МАКС. ВЫСОТА А ММ	LRA А	ТИП ОХЛАЖДЕНИЯ	ПРОИЗВОДИТЕЛЬНОСТЬ ВЕНТИЛЯТОРА м <sup>3</sup> /ч	МАСЛО		РАСШИРИТЕЛЬНОЕ УСТРОЙСТВО	СХЕМЫ		МОДЕЛЬ
							ПРОИЗВОДИТЕЛЬНОСТЬ, Вт	ЭФФЕКТИВНОСТЬ ВТ/ВТ		ТЕМПЕРАТУРА ИСПАРЕНИЯ °C ВТ													ОБЪЕМ СМ <sup>3</sup>	ТИПЕ		ГАБАРИТНЫЕ РАЗМЕРЫ	СХЕМА ПОДКЛЮЧЕНИЯ	
										-35	-30	-25	-20	-15	-10	-5												
EMX20CLC	3,97	1/12	220-240V 50Hz 1 ~	RSCR	LST	LBP	63	1,54	55	34	47	54	75	97	123	152	7,8	170	2	S	-	150	AB 5	C	DWG10	SM07	EMX20CLC	
EMT23CLP	4,5	1/12	220-240V 50Hz 1 ~	RSIR	LST	LBP	78	1,34	55	38	53	70	91	115	144	-	7,2	158	2,7	S/F	520	180	MIN 10	C	DWG10	SM07	EMT23CLP	
EM130CNP	4,99	1/10	220V 50/60Hz 1 ~	RSIR	LST	L/MBP	76	1,16	55	31	48	68	91	119	152	192	7,1	166	3,7	S	-	160	MIN 32	C	DWG10	SM07	EM130CNP	
EM140CNP	6,36	1/8	220V 50/60Hz 1 ~	RSIR	LST	L/MBP	100	1,18	55	49	68	91	119	153	195	245	7	166	5	S	-	160	MIN 32	C	DWG10	SM07	EM140CNP	
EMT40CLP	7,23	1/8	220-240V 50Hz 1 ~	RSIR/RSCR	LST	LBP	119	1,36	55	54	79	108	142	182	229	284	7,4	158	4,3	S	-	180	AB 5	C	DWG10	SM07	EMT40CLP	
EMX46CLC	7,96	1/8	220-240V 50Hz 1 ~	RSCR	LST	LBP	138	1,71	55	68	95	127	165	211	264	325	7,4	166	3,7	S	-	180	AB 5	C	DWG10	SM07	EMX46CLC	
EMT56CLP	9,04	1/6	220-240V 50Hz 1 ~	RSIR/RSCR	LST	LBP	155	1,35	55	77	106	143	188	240	301	369	7,7	166	5,5	S	-	180	AB 5	C	DWG10	SM07	EMT56CLP	
EMYE70CLP	10,61	1/5	220V 50/60Hz 1 ~	RSIR	LST	LBP	182	1,32	55	-	-	-	-	-	-	-	7,6	200	8,2	S	-	180	AB 5	C	DWG10	SM07	EMYE70CLP	
EMX70CLC	11,14	1/4	220-240V 50Hz 1 ~	RSCR	LST	LBP	191	1,67	55	105	135	174	223	283	355	438	8,6	166	4,9	S	-	180	AB 5	C	DWG10	SM07	EMX70CLC	
EGAS80CLP	11,14	1/4	220V 50/60Hz 1 ~	RSIR	LST	LBP	190	1,44	55	94	128	171	224	290	370	467	10,4	201	7,3	S	-	280	AB 5	C	DWG09	SM09	EGAS80CLP	
EGYS80CLP	11,14	1/4	220-240V 50Hz 1 ~	RSIR	LST	LBP	199	1,73	55	108	141	181	230	290	365	458	11	201	8,1	S	-	280	AB 5	C	DWG09	SM09	EGYS80CLP	
EGYS90CLP	12,21	1/4+	220-240V 50Hz 1 ~	RSIR	LST	LBP	215	1,69	55	118	153	198	255	324	407	505	10,9	201	8,8	S	-	280	AB 5	C	DWG09	SM09	EGYS90CLP	
EGYS90CLP	12,21	1/4+	220-240V 50/60 Hz 1 ~	RSIR	LST	LBP	217	1,71	55	109	151	198	253	321	403	-	10,9	201	8,8	S	-	280	AB 5	C	DWG09	SM09	EGYS90CLP	
EGAS100CLP	13,54	1/3	220V 50/60Hz 1 ~	RSIR	LST	LBP	232	1,33	55	126	163	215	280	359	454	564	10,4	201	10,3	S	-	280	AB 5	C	DWG09	SM09	EGAS100CLP	
EGX100CLC	13,54	1/3	220-240V 50Hz 1 ~	RSCR	LST	LBP	248	1,87	55	111	160	207	258	320	397	497	11,2	201	4,9	S	-	280	AB 5	C	DWG09	SM09	EGX100CLC	

### R600a • HBP • 50 Гц - ПРОИЗВОДСТВО ЕВРОПА

МОДЕЛЬ	ОБЪЕМ СМ <sup>3</sup>	Л.С.	НАПРЯЖЕНИЕ/ ЧАСТОТА	ТИП ЭЛЕКТРОДВИГАТЕЛЯ	КРУТЯЩИЙ МОМЕНТ	ПРИМЕНЕНИЕ	НОМИНАЛЬНАЯ ТОЧКА ASHRAE 7,2 °C / 54,4 °C		НОМИНАЛЬНАЯ ТОЧКА EN12900 5 °C / 50 °C		ТЕМПЕРАТУРА КОНДЕНСАЦИИ °C	ХОЛОДОПРОИЗВОДИТЕЛЬНОСТЬ EN12900						ВЕС КГ	МАКС. ВЫСОТА А ММ	LRA А	ТИП ОХЛАЖДЕНИЯ	ПРОИЗВОДИТЕЛЬНОСТЬ ВЕНТИЛЯТОРА м <sup>3</sup> /ч	МАСЛО		РАСШИРИТЕЛЬНОЕ УСТРОЙСТВО	СХЕМЫ		МОДЕЛЬ
							ПРОИЗВОДИТЕЛЬНОСТЬ, Вт	ЭФФЕКТИВНОСТЬ ВТ/ВТ	ПРОИЗВОДИТЕЛЬНОСТЬ, Вт	ЭФФЕКТИВНОСТЬ ВТ/ВТ		ТЕМПЕРАТУРА ИСПАРЕНИЯ °C ВТ											ОБЪЕМ СМ <sup>3</sup>	ТИПЕ		ГАБАРИТНЫЕ РАЗМЕРЫ	СХЕМА ПОДКЛЮЧЕНИЯ	
												-15	-10	-5	0	5	10											
EMT30CDP	4,5	1/12	220-240V 50Hz 1 ~	RSIR	LST	HBP	256	2,53	246	2,65	55	-	125	155	191	232	278	7,2	158	3,7	S	-	180	POE 22	C	DWG01	SM00	EMT30CDP
											45	113	140	176	213	258	310											
EMU5125Y	4,5	1/12	220-240V 50Hz 1 ~	RSIR/RSCR	LST	HBP	267	2,88	244	2,82	55	-	120	151	187	228	274	7	158	3,7	S	-	150	AB 5	C	DWG01	SM00-SM01	EMU5125Y
											45	111	140	174	214	259	310											
EMY5125Y	4,5	1/8	220-240V 50Hz 1 ~	RSIR/RSCR	LST	HBP	274	3,01	-	-	55	-	-	-	-	-	-	7,3	166	3,1	S	-	150	AB 5	C	DWG01	SM00-SM01	EMY5125Y
											45	-	-	-	-	-	-											
EMT45CDP	6,8	1/8	220-240V 50Hz 1 ~	RSIR	LST	HBP	389	2,56	360	2,47	55	-	169	215	267	326	395	7,7	166	5,8	S	-	180	POE 22	C	DWG01	SM00	EMT45CDP
											45	153	195	243	299	365	443											
EMY5135Y	7,2	1/8	220-240V 50Hz 1 ~	RSIR	LST	HBP	417	2,79	-	-	55	-	-	-	-	-	-	7,7	171	5	S	-	150	AB 5	C	DWG01	SM00	EMY5135Y
											45	-	-	-	-	-	-											
EMY6135Y	7,2	1/8	220-240V 50Hz 1 ~	CSIR	HST	HBP	414	2,65	-	-	55	-	-	-	-	-	-	7,1	166	6	S	-	150	AB 5	C	DWG01	SM29	EMY6135Y
											45	-	-	-	-	-	-											
EMT6144Y	9,1	1/5	220-240V 50Hz 1 ~	CSIR	HST	HBP	543	2,48	486	2,41	55	-	250	310	377	455	543	7,8	166	7,7	F	520	180	POE 22	C/V	DWG01	SM05	EMT6144Y
											45	223	282	350	427	515	614											
NEK6160Y	12,1	1/4	220-240V 50Hz 1 ~	CSIR	HST	HBP	677	2,53	606	2,43	55	-	294	372	464	567	678	10,6	187	12,4	F	520	350	POE 22	C/V	DWG03	SM05	NEK6160Y
											45	267	338	425	528	641	764											
NEK6170Y	14,3	1/4	220-240V 50Hz 1 ~	CSIR	HST	HBP	809	2,47	720	2,38	55	-	358	449	554	674	807	10,6	187	12,4	F	520	350	POE 22	C/V	DWG03	SM05	NEK6170Y
											45	326	412	512	630	764	913											
NBYS170Y	14,3	1/4	220-240V 50Hz 1 ~	RSCR	LST	HBP	842	3,1	753	2,99	55	-	-	-	-	-	-	10,8	206	15	S	-	350	AB 5	C/V	DWG02	SM01	NBYS170Y
											45	-	-	-	-	-	-											
NEK6187Y	16,8	1/3	220-240V 50Hz 1 ~	CSIR	HST	HBP	907	2,39	805	2,29	55	-	391	494	613	749	774	11	200	16,1	F	520	350	POE 22	C/V	DWG03	SM05	NEK6187Y
											45	359	457	572	705	856	336											

Примечание: Температура возвратного газа при условиях, установленных EN12900, для серии EM и NE — 32 °C, для серии NT и NJ — 20 °C

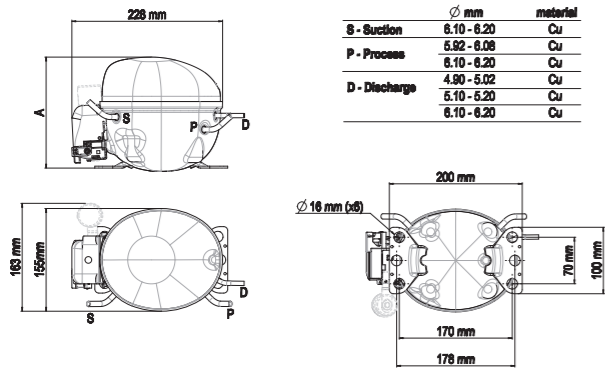


# ГАБАРИТНЫЕ РАЗМЕРЫ И СХЕМЫ ПОДКЛЮЧЕНИЯ

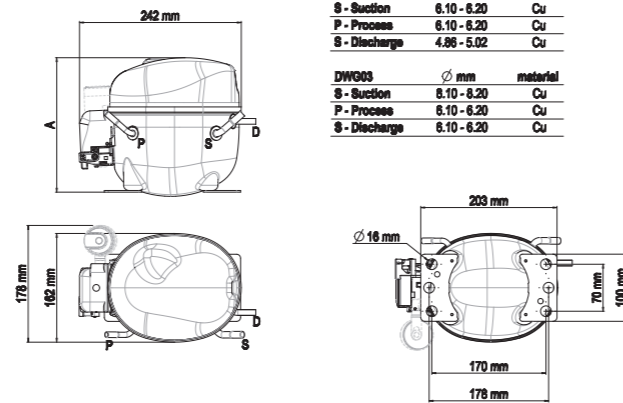


# ГАБАРИТНЫЕ РАЗМЕРЫ

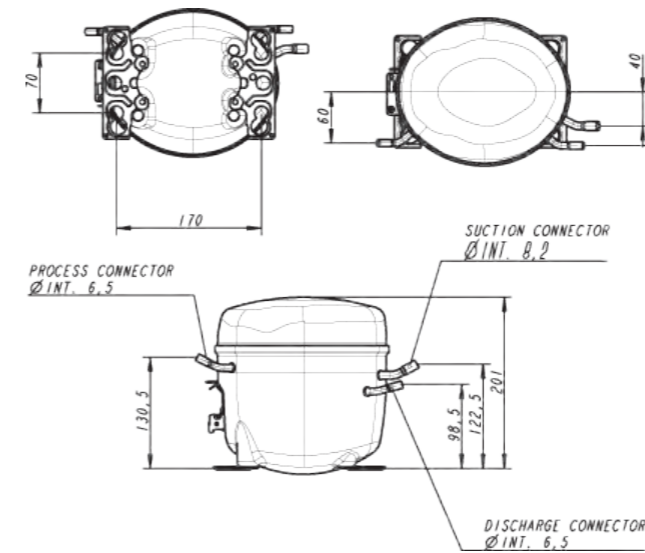
DWG01 – СЕРИЯ EM Европейская платформа



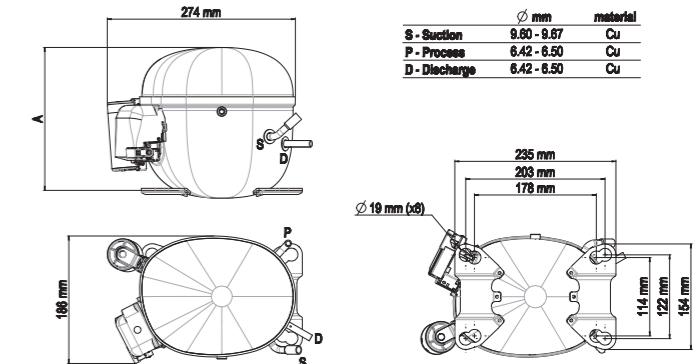
DWG02/03 – СЕРИЯ NB / NE Европейская платформа



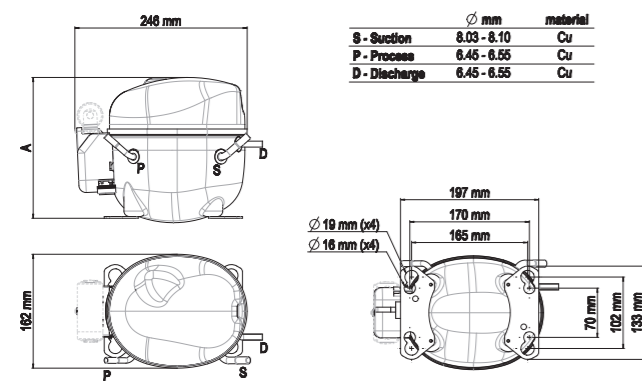
DWG09 – СЕРИИ EG / F / VEG



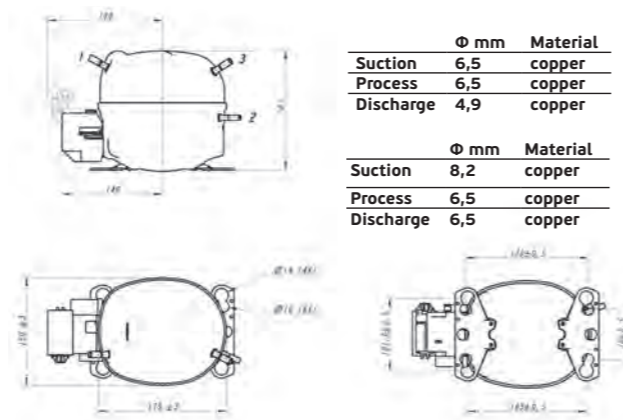
DWG15 – СЕРИЯ NT



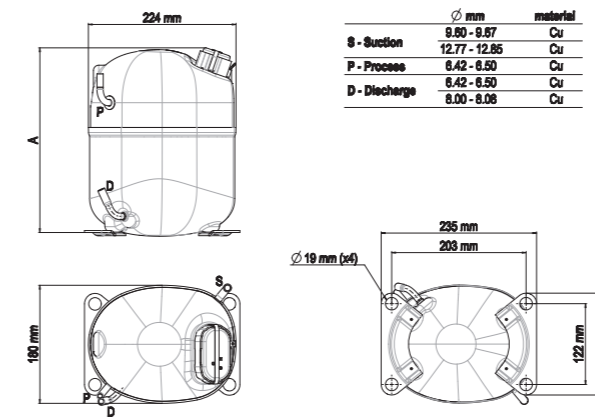
DWG04 – СЕРИЯ NE / VNE Универсальная платформа



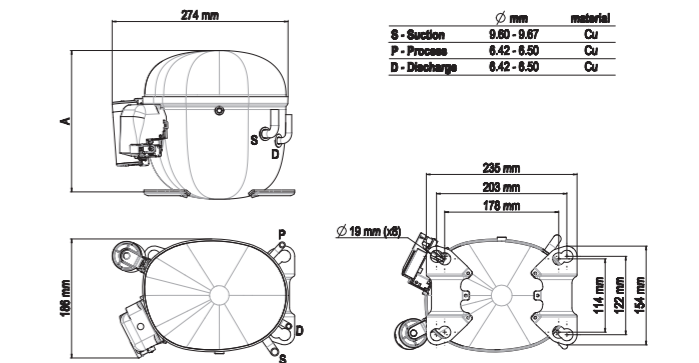
DWG10 – СЕРИЯ EM Бразильская платформа



DWG14 – СЕРИЯ NJ

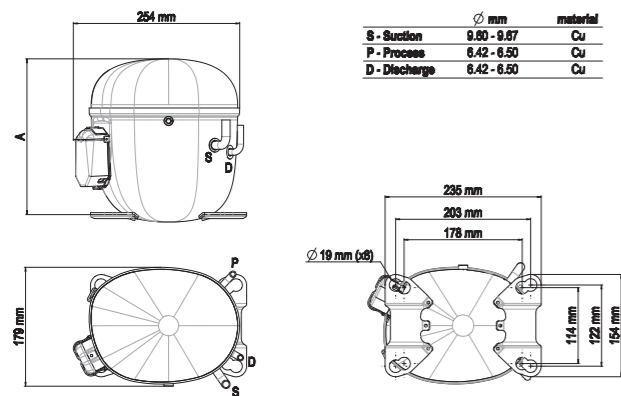


DWG16 – СЕРИЯ NT

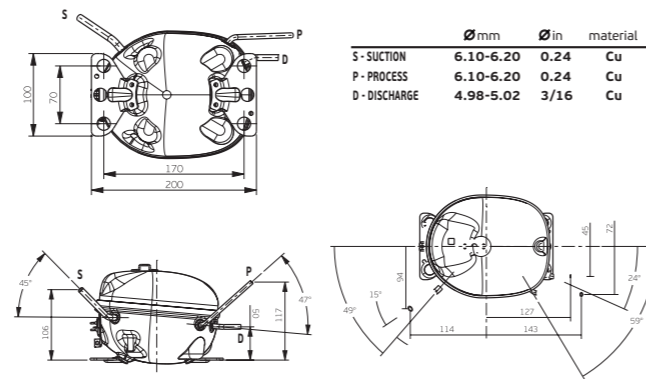


## ГАБАРИТНЫЕ РАЗМЕРЫ

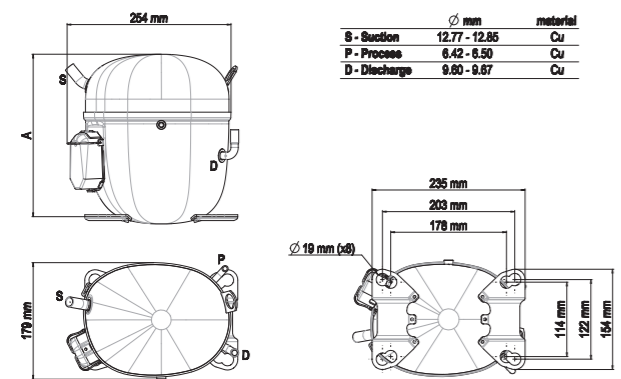
DWG17 - СЕРИЯ NT



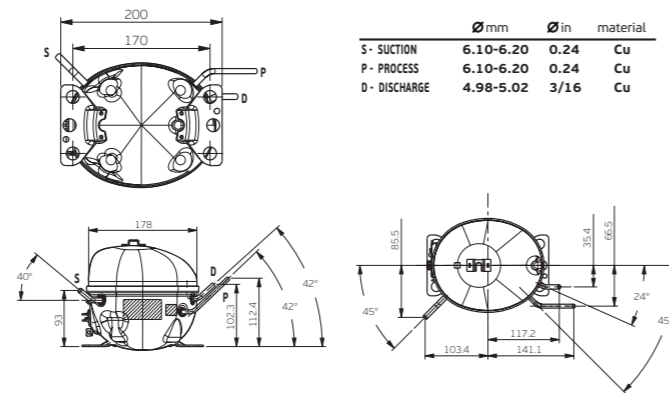
DWG22 - СЕРИЯ VES



DWG19 - СЕРИЯ NTU



DWG23 - СЕРИЯ VEM





<http://refrigerationclub.com/wiring-diagrams-videos-for-europe/>

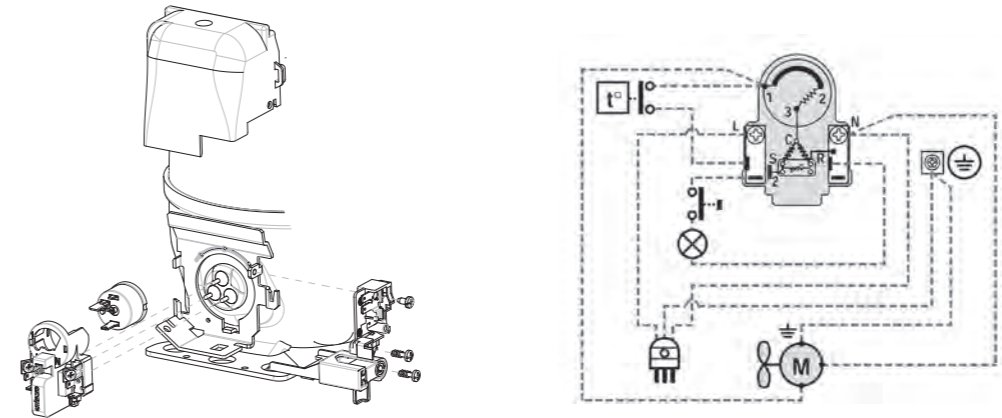


## УСЛОВНЫЕ ОБОЗНАЧЕНИЯ

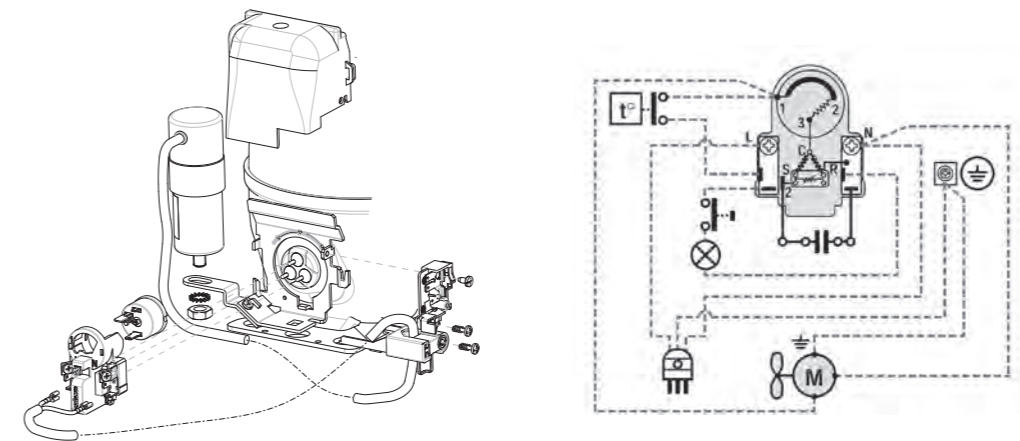
	ПРЕДОХРАНИТЕЛЬ		ПУСКОВОЕ УСТРОЙСТВО PTC
	ПРЕДОХРАНИТЕЛЬ		ВСТРОЕННОЕ УСТРОЙСТВО PTC
	ПУСКОВОЕ РЕЛЕ ТОКА		ПУСКОВОЕ РЕЛЕ ТОКА С СОЕДИНЕНИЯМИ КОНДЕНСАТОРА
	ПУСКОВОЕ РЕЛЕ ТОКА ЗСР		ПУСКОВОЕ РЕЛЕ ЗАРРЗ (НАПРЯЖЕНИЕ)
	РАБОЧИЙ КОНДЕНСАТОР		РАБОЧИЙ КОНДЕНСАТОР (ОБЯЗАТЕЛЬНЫЙ - НЕ ПОСТАВЛЯЕТСЯ)
	ДОПОЛНИТЕЛЬНЫЙ РАБОЧИЙ КОНДЕНСАТОР		ПУСКОВОЙ КОНДЕНСАТОР
	ВЕНТИЛЯТОР		КНОПКА
	ЛАМПА		3-ФАЗНЫЙ ЭЛЕКТРОДВИГАТЕЛЬ
	3-ФАЗНЫЙ ЭЛЕКТРОДВИГАТЕЛЬ		1-ФАЗНЫЙ ЭЛЕКТРОДВИГАТЕЛЬ
	РЕЛЕ ВЫСОКОГО-НИЗКОГО ДАВЛЕНИЯ		ТЕРМОСТАТ
	ЗАЗЕМЛЕНИЕ		ЦЕПЬ УПРАВЛЕНИЯ 24 ИЛИ 220 В
	3-ФАЗНОЕ ПИТАНИЕ		ЦЕПЬ УПРАВЛЕНИЯ 24 ИЛИ 220 В
	1-ФАЗНОЕ ПИТАНИЕ		ОБЩИЙ (ВНУТРЕННИЙ) ПРЕДОХРАНИТЕЛЬ
	ОБЩИЙ		ПУСК
	РЕЖИМ РАБОТЫ		КОРИЧНЕВЫЙ КАБЕЛЬ
	КЛЕММНАЯ КОЛОДКА		ЧЕРНЫЙ КАБЕЛЬ
	БЕЛЫЙ КАБЕЛЬ		КРАСНЫЙ КАБЕЛЬ
	СИНИЙ КАБЕЛЬ		СОЕДИНЕНИЯ ДОЛЖНЫ БЫТЬ ВЫПОЛНЕНЫ ЗАКАЗЧИКОМ (НЕ ВХОДЯТ В КОМПЛЕКТ ПОСТАВКИ)
	ЖЕЛТО-ЗЕЛЕНЫЙ КАБЕЛЬ		
	СОЕДИНЕНИЯ В КОМПЛЕКТЕ ПОСТАВКИ		

## СХЕМЫ ПОДКЛЮЧЕНИЯ

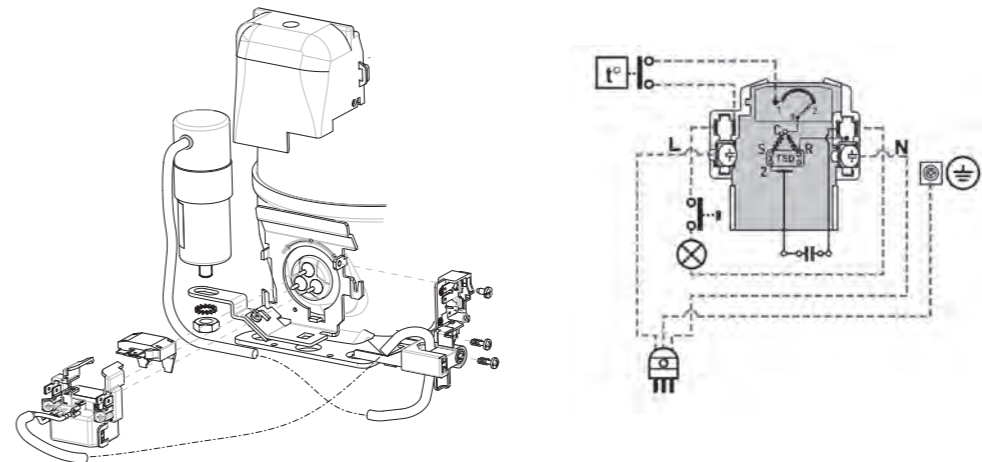
### SM00 - СЕРИЯ EMT/NE RSIR PTC Европейская версия



### SM01 - СЕРИЯ EMT/NE, RSCR, PTC, Европейская версия



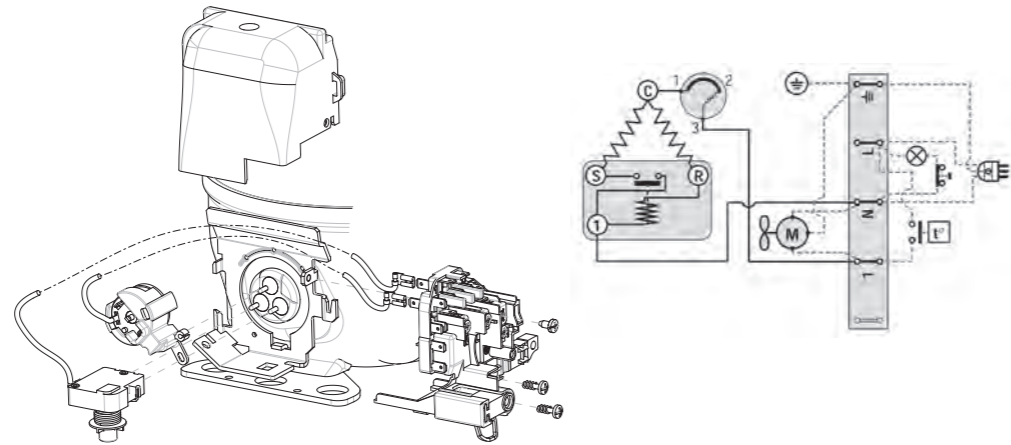
### SM02 - СЕРИЯ EMT/NE, RSCR, TSD, Европейская версия



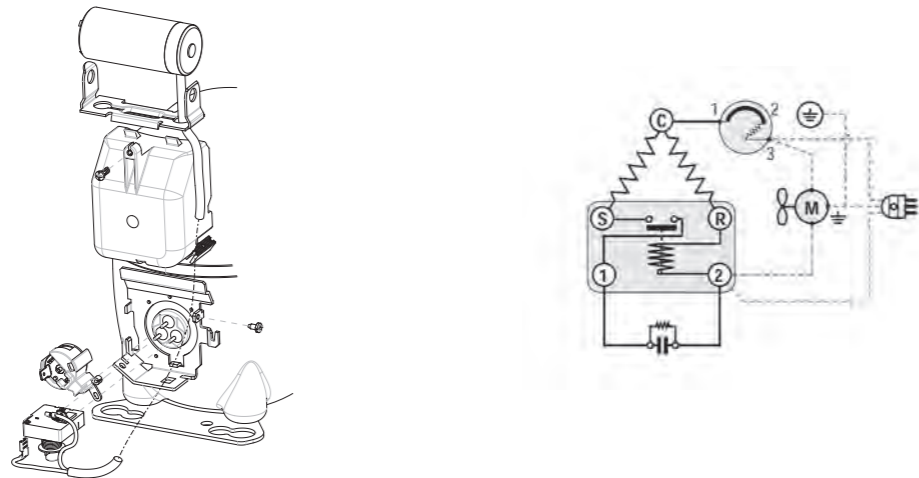


## СХЕМЫ ПОДКЛЮЧЕНИЯ

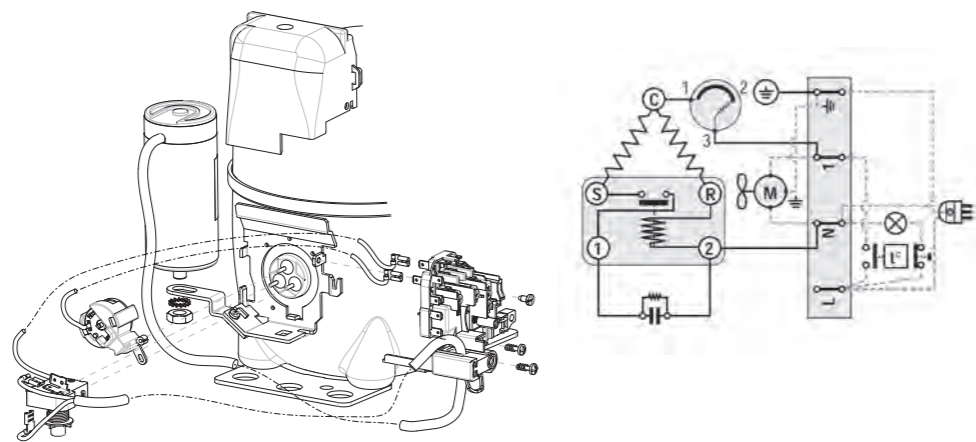
**SM03 - СЕРИЯ EMT/NE, RSIR, клеммная колодка и пусковое устройство**



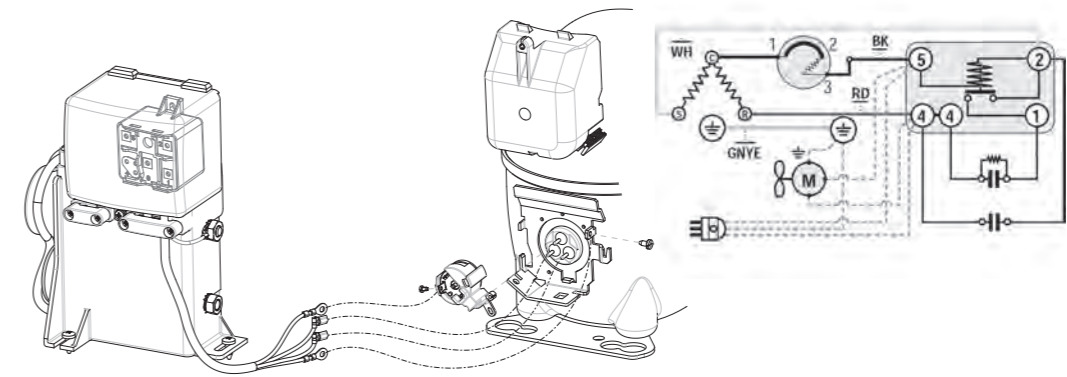
**SM04 - СЕРИЯ EMT/NE, CSIR Американская версия**



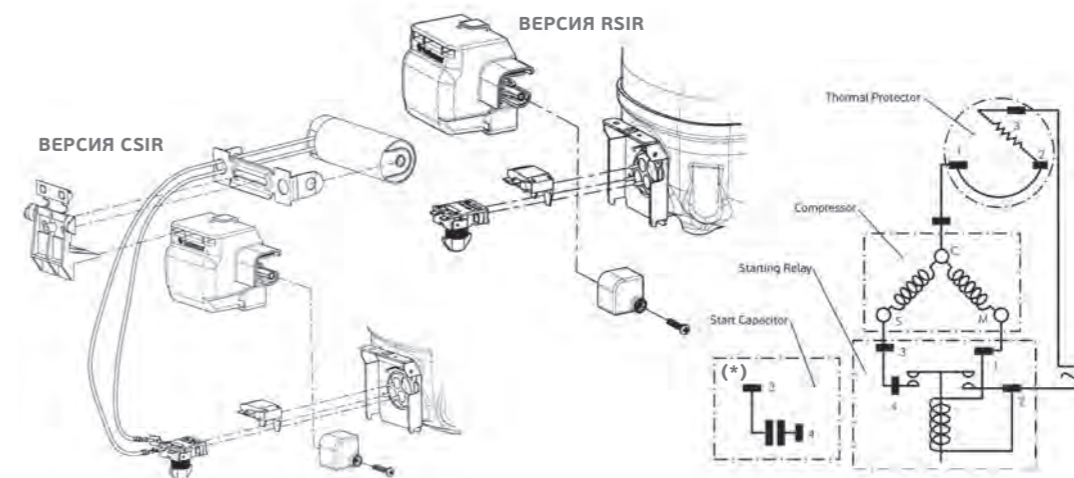
**SM05 - СЕРИЯ EMT/NE, CSIR, клеммная колодка и пусковое устройство**



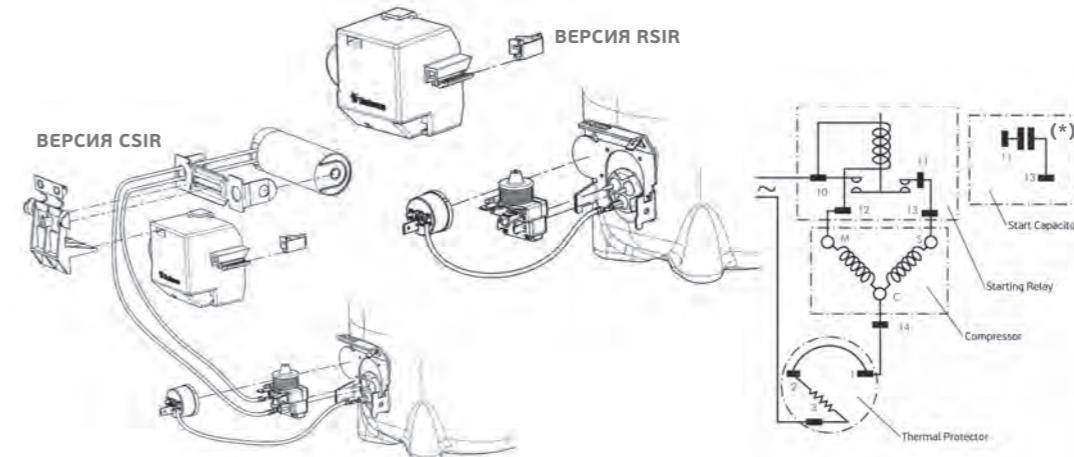
**SM06 - СЕРИЯ NE, бокс CSR**



**SM07 - EM/EMI**



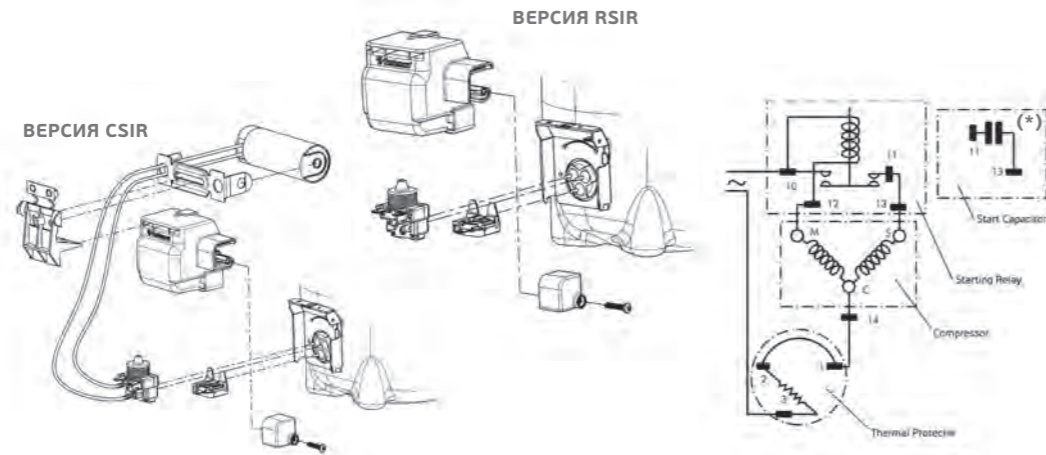
**SM08 - F КОМПРЕССОРЫ**



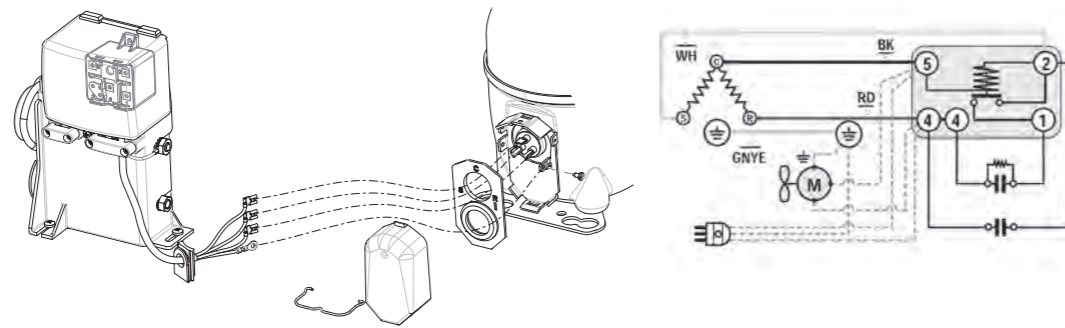
(\* Только для версии CSIR)

## СХЕМЫ ПОДКЛЮЧЕНИЯ

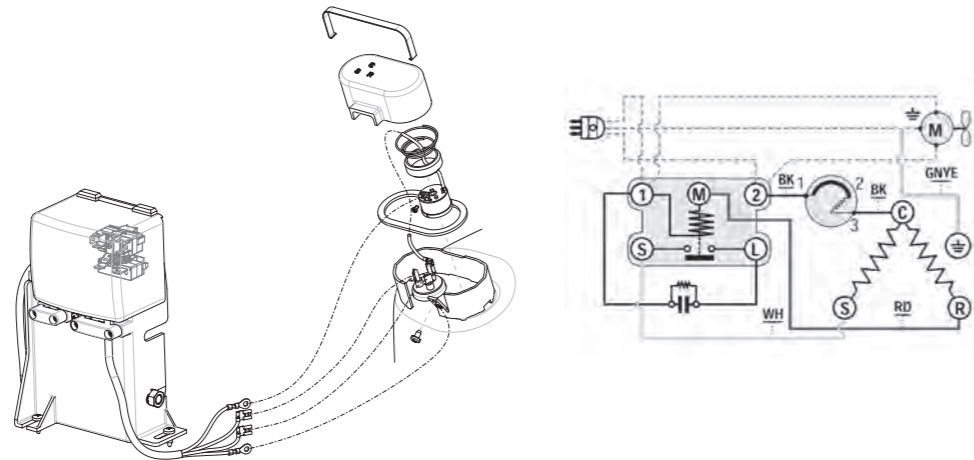
SM09 - EG



SM10 - NE, бокс CSR

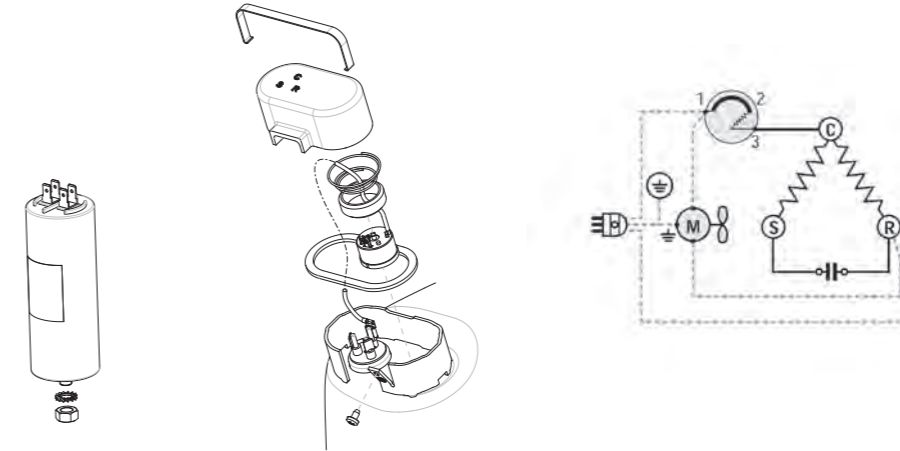


SM14 - NJ, бокс CSR

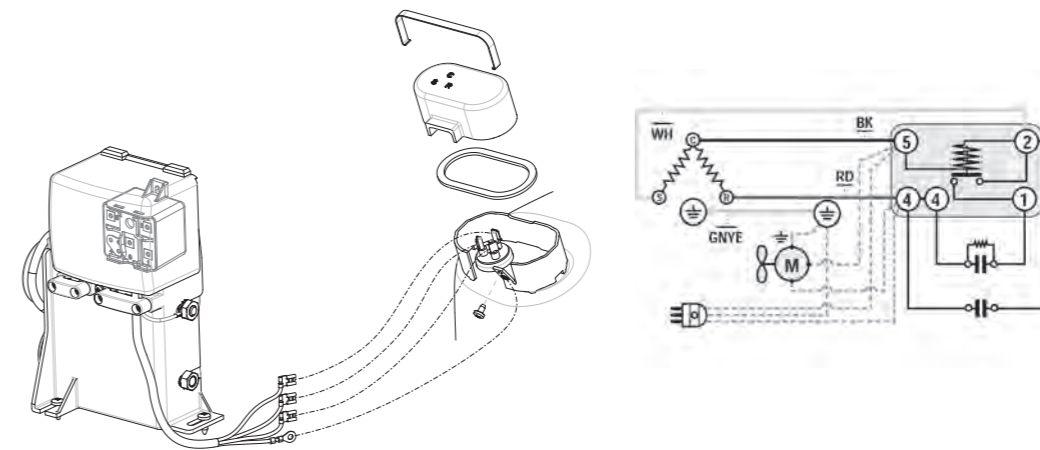


(\* Только Для Версии CSir

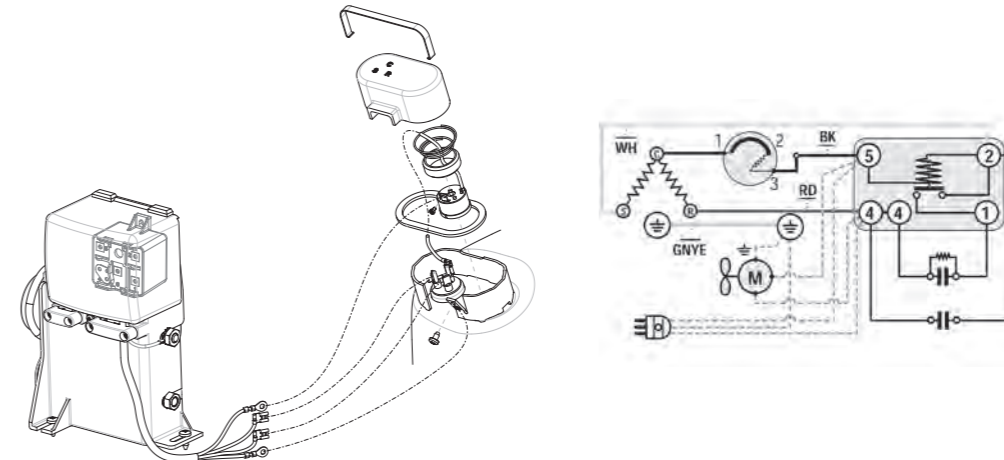
SM15 - NJ PSC



SM16 - СЕРИЯ NJ, бокс CSR (встроенный предохранитель)



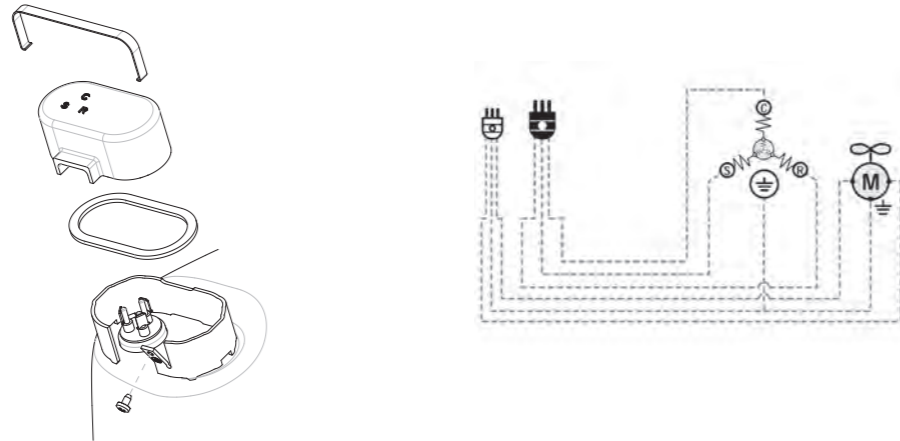
SM17 - NJ, бокс CSR (Внешний предохранитель)



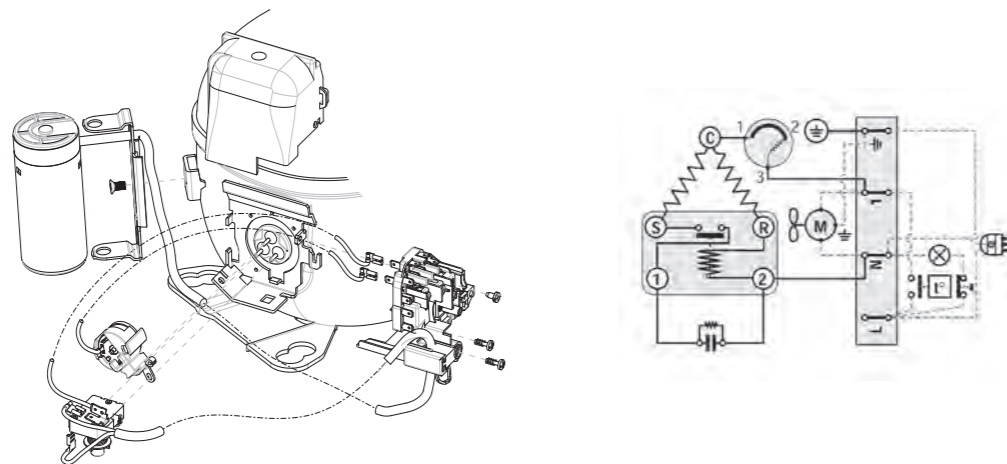


## СХЕМЫ ПОДКЛЮЧЕНИЯ

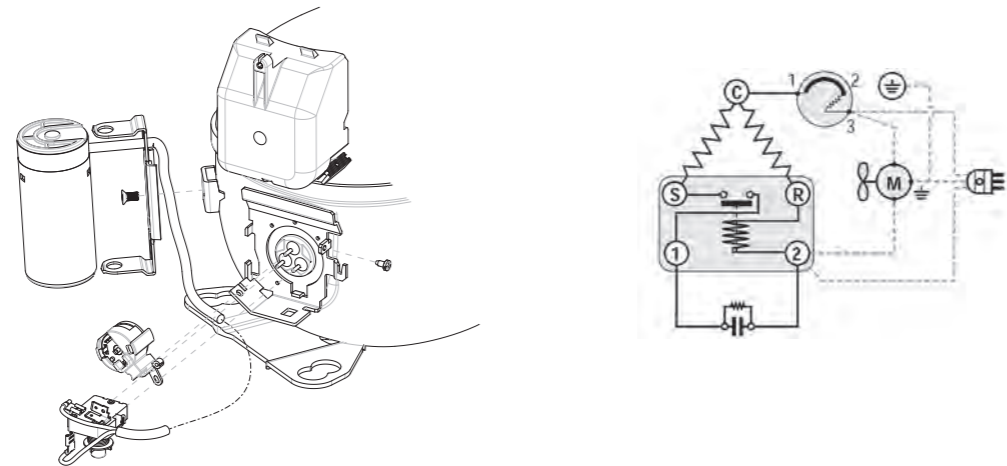
**SM18 - СЕРИЯ NJ, 3-фазный (Встроенный предохранитель)**



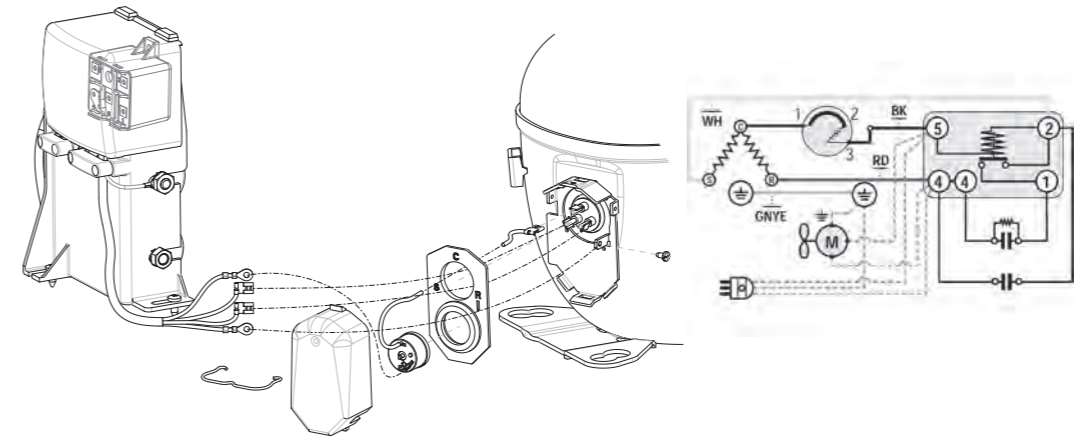
**SM19 - СЕРИЯ NT, CSIR, клеммная колодка**



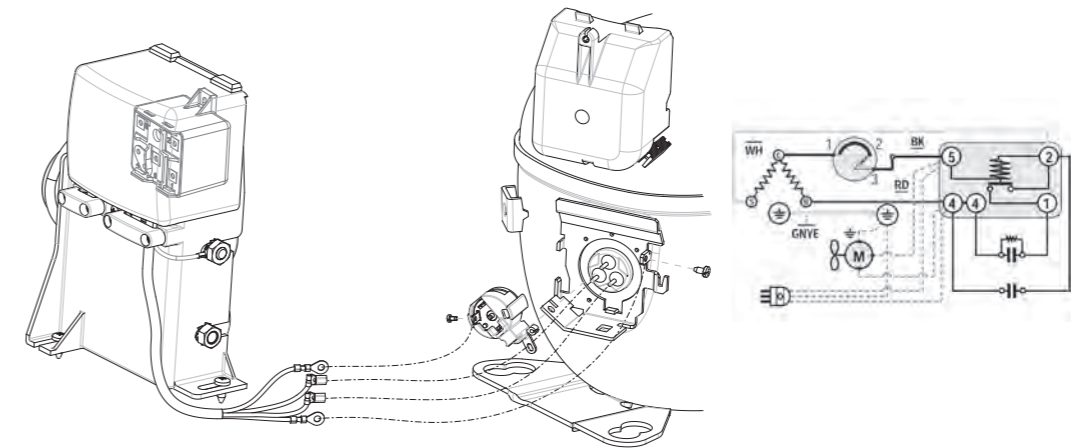
**SM20 - СЕРИЯ NT, CSIR - Американская версия**



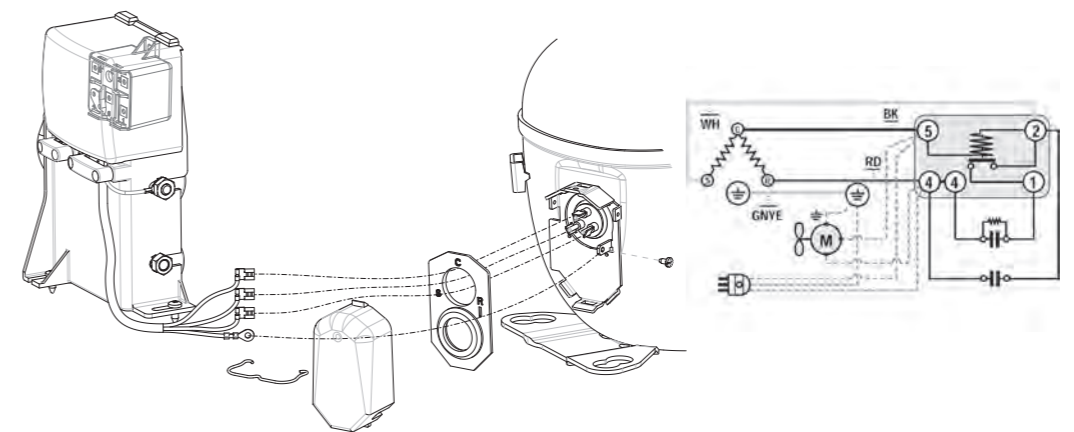
**SM21 - СЕРИЯ NT, бокс CSR**



**SM23 - СЕРИЯ NT, бокс CSR**

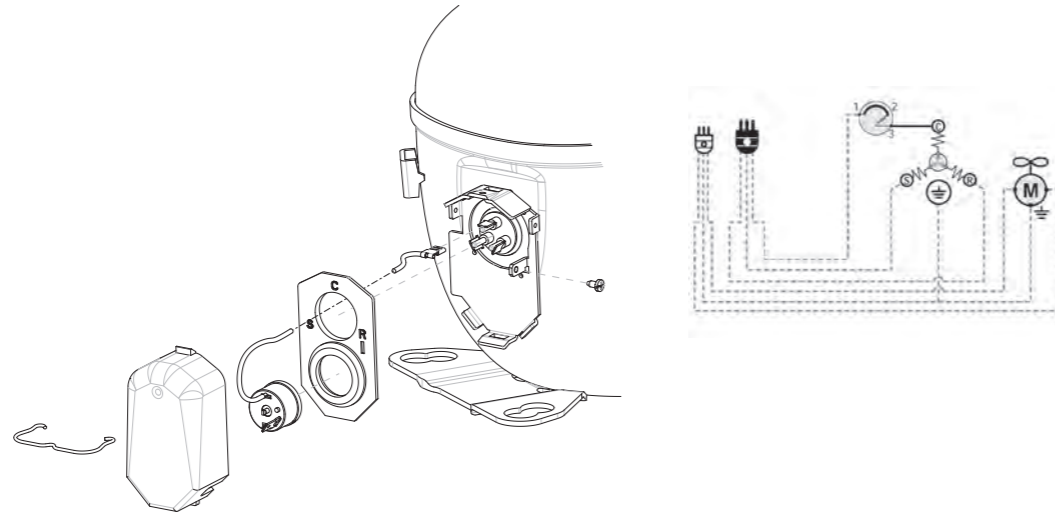


**SM26 - СЕРИЯ NT, бокс CSR (встроенный предохранитель)**

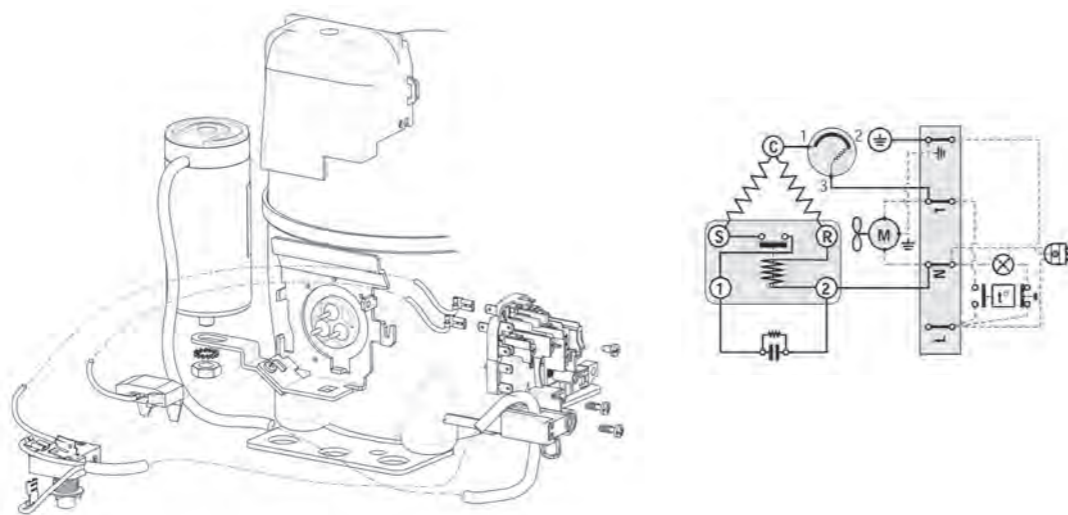


## СХЕМЫ ПОДКЛЮЧЕНИЯ

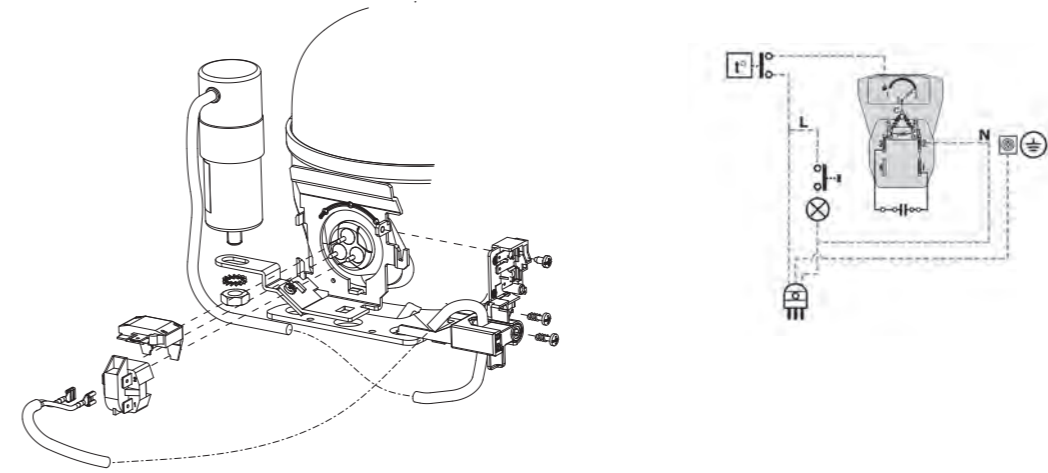
SM27 - СЕРИЯ NT, 3-фазный (встроенный + внешний предохранитель)



SM29 - СЕРИЯ EMX, CSIR, КЛЕММНАЯ КОЛОДКА, ПУСКОВОЕ УСТРОЙСТВО И 4ТМ



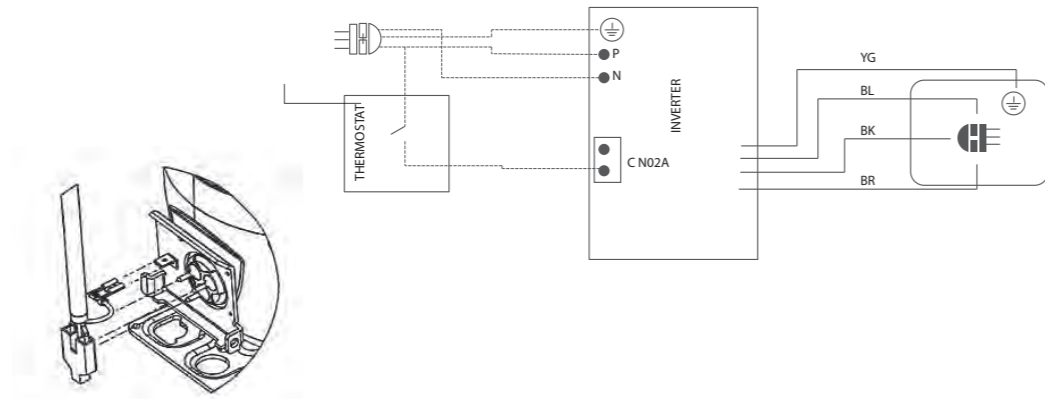
SM32 - EM, RSCR, PTC и 4ТМ



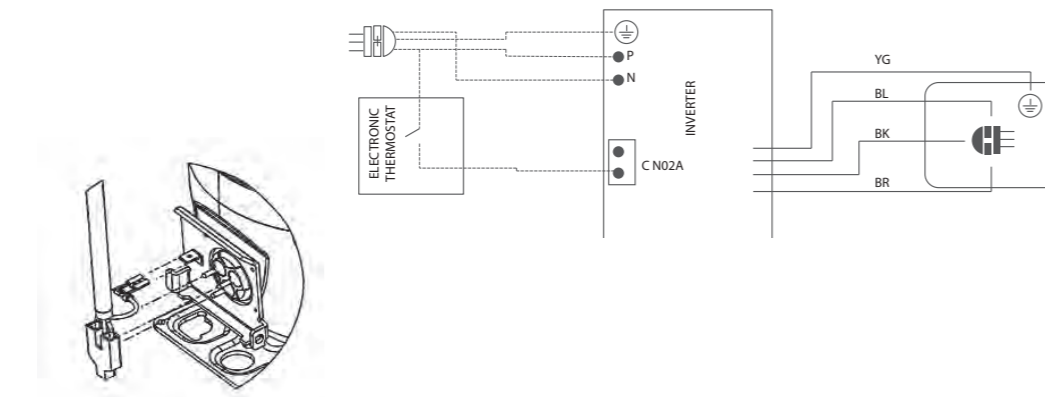


## СХЕМЫ ПОДКЛЮЧЕНИЯ

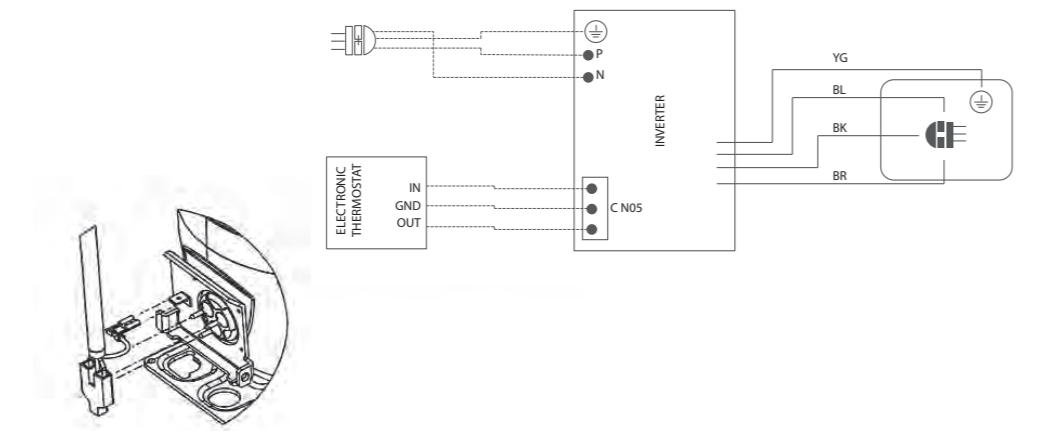
CON01 - VEMУ6 / VEG (инверторный)



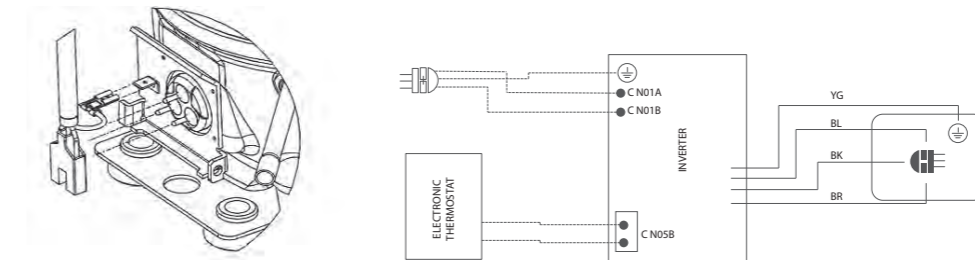
CON02 - VEM / VEG (по частоте)



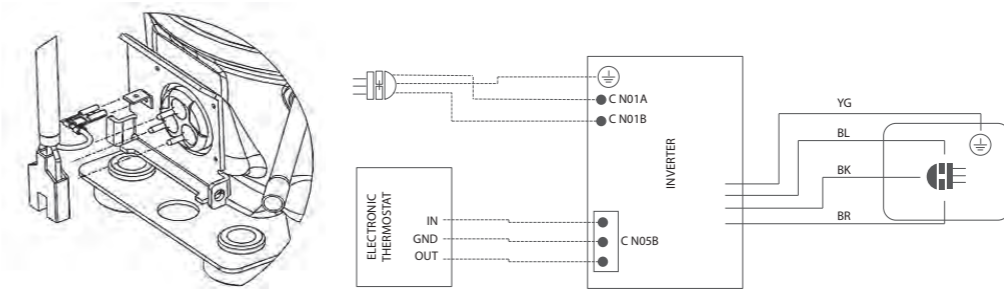
CON03 - VEMУ6 / VEG (последовательный)



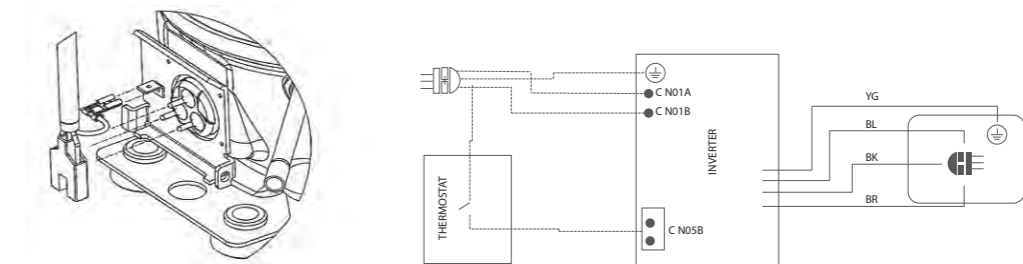
CON04 - VEM (по частоте)



CON05 - VEM (последовательный)



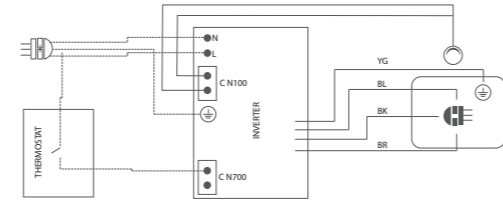
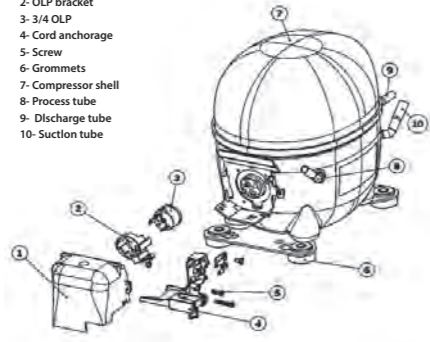
CON06 - VEM (инверторный)



## СХЕМЫ ПОДКЛЮЧЕНИЯ

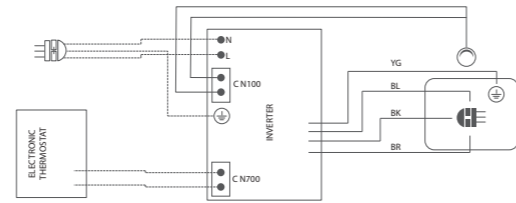
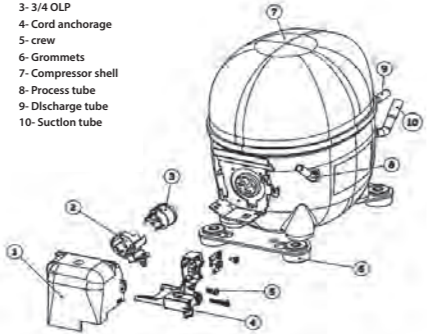
### CON07 - VNE (инверторный)

- 1- Fence cover
- 2- OLP bracket
- 3- 3/4 OLP
- 4- Cord anchorage
- 5- Screw
- 6- Grommets
- 7- Compressor shell
- 8- Process tube
- 9- Discharge tube
- 10- Suction tube



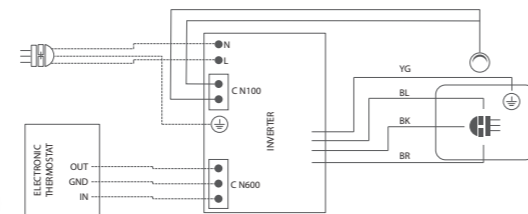
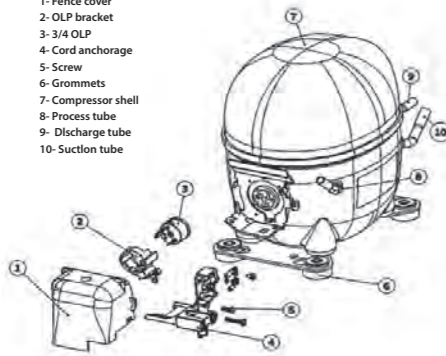
### CON08 - VNE (по частоте)

- 1- Fence cover
- 2- OLP bracket
- 3- 3/4 OLP
- 4- Cord anchorage
- 5- crew
- 6- Grommets
- 7- Compressor shell
- 8- Process tube
- 9- Discharge tube
- 10- Suction tube

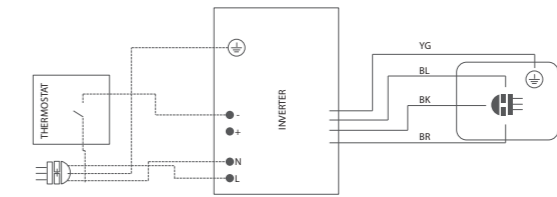
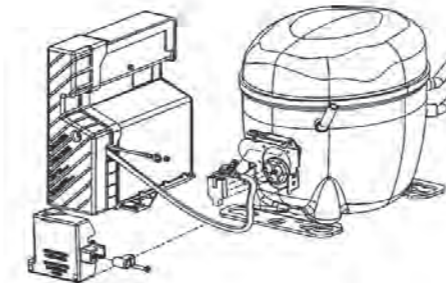


### CON09 - VNE (последовательный)

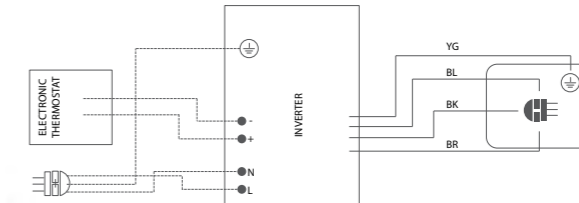
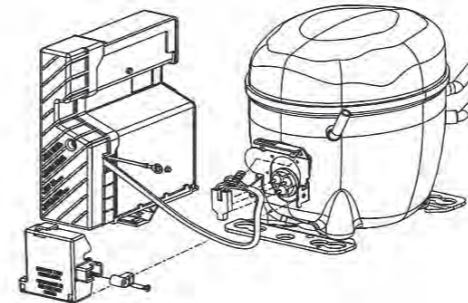
- 1- Fence cover
- 2- OLP bracket
- 3- 3/4 OLP
- 4- Cord anchorage
- 5- Screw
- 6- Grommets
- 7- Compressor shell
- 8- Process tube
- 9- Discharge tube
- 10- Suction tube



### CON10 - VEG (инверторный)



### CON11 - VEG (по частоте)



**embraco**  
*Nidec*

[www.embraco.com](http://www.embraco.com)