



ЭЛЕКТРИЧЕСКИЕ МАШИНЫ ПРОМЫШЛЕННОГО ТИПА ДЛЯ КИПЯЧЕНИЯ ЧАЯ И ВОДЫ

ИНСТРУКЦИЯ ПО ПРИМЕНЕНИЮ



МОДЕЛИ: ОТНОСИТСЯ КО ВСЕМ ВИДАМ МАШИН ДЛЯ КИПЯЧЕНИЯ ЧАЯ.



Производитель: REMTA MAKİNA İTH. İHR. SAN. TİC. LTD. ŞTİ.

Адрес производства: Akcaburğaz Mah. 4 Cad. 153. Sok. No: 23 34522 Esenyurt / İstanbul

1. ПРЕДСТАВЛЕНИЕ

Дорогие пользователи,

Мы благодарны вам за доверие к нашей фирме и за то что предпочли наше устройство. Нашим устройством пользуется во многих городах в Турции. Оно производится в соответствии со стандартами. Для того, чтобы получить соответствующую производительность и долгосрочное использование вы должны прочитать инструкцию по применению. Перед тем, как обратиться в нашу службу мы просим вас принять во внимание нижеуказанные предупреждения.

2. ПРЕДУПРЕЖДЕНИЯ

До использования устройства, мы просим вас внимательно прочитать инструкцию по применению. Устройство останется вне сферы гарантии, если вы используете его не ознакомившись с инструкцией. Рекомендуем вам внимательно прочитать инструкцию по применению, так как в ней содержится информация о монтаже, использовании и ухода за устройством. Электрическая установка, к которой вы подключите устройство должна соответствовать правовым нормам. За неисправности в связи с вашей электрической установкой вы несете ответственность. Если вам не понятны или вы не уверены насчет некоторых вопросов, вы можете обратиться по телефону к самому близкому вам уполномоченному сервису. Гарантируем вам максимум производительности устройства. В данном устройстве сервис на месте подлежит оплате.

3. ОПИСАНИЕ И ЦЕЛЬ ПРОДУКТА

Устройство используется в кухнях объектов, предоставляющих промышленные услуги (предприятиях, дающих общественное питание, ресторанах, туристических объектах и буфетах) для кипячения чая и воды.

4. ДЕТАЛИ, СВЯЗАННЫЕ С БЕЗОПАСНОСТЬЮ

- Устройство работает при 220-230 вольт ~ 50-60 Гц.
- При повреждении выключателя питания, обязательно обратитесь в сервисный центр.
- Перед подключением устройства к электроэнергии, оно должно находиться в выключенном положении.
- Не должно находиться никаких легковоспламеняющихся жестких или жидких материалов в зоне работы устройства. (как одежда, спирт и его производные, нефтехимические продукты, деревянные и пластмассовые материалы, шторы и т.д.)
- Не очищайте водой под давлением и водой из под крана.
- Можно использовать наши устройства рядом с другой продукцией той же серии. Между другими устройствами должно быть не менее 20 см.
- Это устройство должно быть установлено в соответствии с действующими правилами и его следует использовать только в хорошо проветриваемом помещении. Прочитайте инструкцию по применению для установки устройства и перед его использованием.
- Устройство для использования промышленного назначения должно быть использовано только работниками, которые прошли обучение об устройстве.
- Ремонт устройства должен осуществляться производителем и уполномоченным сервисным центром
- В случаях возникновения пожара или взрыва пламени в месте, где работает устройства по никаким причинам, пользуйтесь огнетушителем, выключая газовые клапаны и электрические выключатели (если имеются) без паники. Не использовать воду для тушения пламени.
- Используйте исключительно заземленную розетку. Проверьте чтобы розетка была заземленной.
- Пользующиеся устройством должны прочитать инструкцию по применению.
- Использовать вдали от детей.
- Не использовать устройство для других целей.
- Не вставляйте предметы в вентиляционное.
- Устройство должно использоваться на негорючей поверхности.
- Не включать устройство возле горячих устройств.
- Устройство должно вентилировать.
- Не включать под прямыми солнечными лучами.
- Не включать устройство если в бункере для воды нет воды. В последствии устройство останется вне сферы гарантии.
- Если не чистить известь устройство сломается и останется вне сферы гарантии. Известь чистится лишь уксусом или лимонной кислотой.
- Не переносить устройство если в нем есть вода.
- При работе не вставлять в устройство изолирующие и проводящие материалы.
- Не вливать чрезмерное количество воды в контейнер устройства.
- Для защиты от горячих поверхностей используйте термостойкие перчатки.

ВАЖНОЕ ПРИМЕЧАНИЕ: Котлы «Elegance, deluxe, gold, скрытый нагревательный змеевик и джумбо» и чайварки с двумя чайниками имеют защитную систему безопасности. Эта система дезактивирует машину в течение определенного времени и предупреждает когда вода испаряется и не остается в устройстве. В таком случае если не выключать устройство, он повреждается и останется вне сферы гарантии. Если устройство включается при отсутствии воды в котле, электрическое сопротивление повреждается и останется вне сферы гарантии.

Неисправности, возникающие в результате не очищения грязей в устройстве останутся вне сферы гарантии.

5. ИСПОЛЬЗОВАНИЕ УСТРОЙСТВА

5.1. ПЕРВОЕ ИСПОЛЬЗОВАНИЕ:

- После извлечения устройства из коробки проверьте получило ли оно повреждение при во время перевозки. Если присутствуют повреждения не включайте устройство.
- Удалите защитные нейлоны с панелей устройства (если имеются).
- Тщательно очистите места контактирующие с пищей.
- Тщательно промойте моющим средством и прополощите. В места, контактирующие с электричеством не должна проникнуть вода.
- Не мойте в посудомоечной машине.

5.2. ИСПОЛЬЗОВАНИЕ:

- Подключите устройство к электричеству. Термостат должен быть отключен.
- Влейте нужное количество воды в контейнер для хранения воды.
- Чайное растение помещается в чайное ситечко в чайнике.
- Поверните термостат на 110. Нагревание устройства может длиться до 1 часа по его объему.
- После кипячения воды поверните медленно назад, пока свет термостата не погаснет. Это точка термостата в устройстве. (автоматически устройство включается)
- После кипячения воды, возьмите одну чашку горячей воды и наливайте ее в чайник таким образом, чтобы не перенапрягать ситечко. Уменьшая вода следует положить обратно в резервуар для воды.
- В бункере для воды устройства должна всегда находиться вода, в противном случае, устройство повреждается.
- Через некоторое время чай заваривается. Можно подавать.
- После окончания использования устройства выключите термостат.
- Отсоедините его от электричества.
- Чайник должен быть осушен и очищен.
- Когда вы не используете устройство отсоедините его от электричества.
- Устройство должно работать на полностью ровной поверхности.
- В моделях с двумя чайниками находится чайник над и внутри устройства.
- Чай заваривается в чайнике как показано выше.
- В цифровых моделях устройство устанавливается на 100 градусов, после автоматического кипячения, устанавливается на 97 и сохраняет его температуру. Таким образом, сохраняет энергию также. Чай заваривается как показано выше.
- В моделях джумбо вода кипит в бункере воды и в чайники помещается чайное растение. Чай заваривается как показано выше.

5.3. ОЧИСТКА:

- До очистки обязательно отсоедините устройство от электричества.
- После каждого использования тщательно очистите бункер для чая.
- Не вливайте воду в электрические части. Главный корпус чистить с помощью влажной тряпки.
- Не мойте главный корпус под текущей водой.
- Известь в бункере для воды очищать исключительно лимонной кислотой или уксусом. Химические очистители могут навредить и поломать устройство. В последствии устройство останется вне сферы гарантии. Если известь не будет чиститься устройство останется вне сферы гарантии.

5.4. ПЕРЕВОЗКА И ИЗМЕНЕНИЕ МЕСТА:

- До перевозки отсоедините устройство от электричества.
- Устройство можно перенести с помощью силы человека.
- При перевозке устройства будьте внимательны к побоям и не роняйте устройство.

5.5. МОНТАЖ УСТРОЙСТВА:

- Ножки столешницы для устройства должны быть настроены и оно должно работать на ровной поверхности.
- Электрическое соединение устройства должно быть проверено квалифицированным электриком, устройство должно быть соединено к электрическому предохранителю имеющему максимум высоты от пола 170 см.
- К электрическому соединению нужно установить предохранитель размером в 30 мАч для избежания утечки.
- Нужно обеспечить заземление устройства путем соединения электроустановки к самой близкой панели заземления.

5.6. ЭФФЕКТИВНОЕ ИСПОЛЬЗОВАНИЕ (ЭФФЕКТИВНОЕ ИСПОЛЬЗОВАНИЕ ЭНЕРГИИ)

- Когда вы не используете устройство выключайте его.
- Не забывайте чистку устройства.
- При использовании устройства обязательно следуйте инструкции по применению.
- Температура в 24°C обеспечивает оптимальную эффективность устройства.
- Устройство должно работать между температурами -5° и +40°.

6. ОЧИЩЕНИЕ И ОБСЛУЖИВАНИЕ УСТРОЙСТВА

6.1. ОЧИЩЕНИЕ:

- Очистите устройство перед первым использованием, а также до и после каждого использования (перед подключением его к электричеству) губкой и жидким очищающим средством и высушите его.
- Не использовать ХИМИЧЕСКИЕ МОЮЩИЕ СРЕДСТВА как соляная кислота при очищении.
- Известь в бункере для воды очищать исключительно лимонной кислотой или уксусом. Химические очистители могут навредить и поломать устройство. В последствии устройство останется вне сферы гарантии.

6.2. ОБСЛУЖИВАНИЕ:

Перед выполнением технического обслуживания, подключение устройства к электричеству должно прекращено. Быстроизнашиваемые части должны заменить оригинальными.

Периодическое обслуживание может быть выполнено пользователем.

Рекомендуем вам выполнить обслуживание устройства по частоте его использования. Обслуживание устройства нашим персоналом подлежит уплате, даже если оно в течение гарантийного срока.

6.3. СРОК СЛУЖБЫ УСТРОЙСТВА

При использовании устройства в рекомендуемых условиях, его срок службы составляет 10 лет.

6.4. НЕИСПРАВНОСТИ, КОТОРЫЕ МОГУТ ВОЗНИКАТЬ И ИХ ОПРЕДЕЛЕНИЕ

1- Если устройство подключено к розетке но не работает;

- Проверьте главный выключатель питания.
- Проверьте кабель устройства.
- Проверьте термостат.
- Если неисправность продолжается, обратитесь в сервисный центр. Не рекомендуем вам ремонтировать его сам по себе.

2- Если из под крана не течет вода и чай;

- Кнопочную верхнюю часть крана водопроводного должна разобрать и почистить.

3- Если водопроводный кран подтекает;

- Затянуть круглый винт ручки водопроводного крана по часовой стрелке. Если продолжается капать, замените часть.

4- Если устройство не нагревает;

- Устройство было покрыто известью, очищайте его.

ПРИМЕЧАНИЕ: Электронагреватели с известью увеличивает электрические отходы до 100%.

6.5. СЕРВИСНЫЙ ЦЕНТР И ПУНКТ ЗАПАСНЫХ ЧАСТЕЙ

REMTA MAKİNA İTH. İHR. SAN. ve TİC. LTD. ŞTİ.

Адрес: Akçaburgaz Mah. 4 Cad. 153. Sok. No: 23 Esenyurt / İstanbul (Стамбул)

7. ТЕХНИЧЕСКИЕ ХАРАКТЕРИСТИКИ И ЭТИКЕТКИ

KOD Code	LİTRE Liter	ÜRÜN ÖLÇÜSÜ Product Dimensions	AĞIRLIK Weight	GÜÇ Power	KOD Code	LİTRE Liter	ÜRÜN ÖLÇÜSÜ Product Dimensions	AĞIRLIK Weight	GÜÇ Power
R10	5 lt	280*285*340mm	2,5 kg	900 W	R24	22 lt	380*465*530mm	5 kg	2200 W
R11	7 lt	305*300*360mm	3 kg	1200 W	R18	36 lt	490*440*560mm	8 kg	2750 W
R12	9 lt	305*300*440mm	3,5 kg	1500 W	R99	50 lt	575*480*605mm	9,5 kg	2750 W
R13	12 lt	320*315*460mm	4 kg	2000 W	ER10	5 lt	315*250*430mm	3 kg	900 W
R14	15 lt	325*320*470mm	4 kg	2000 W	ER11	7 lt	335*300*440mm	3 kg	1200 W
R15	22 lt	370*350*510mm	5 kg	2200 W	ER12	9 lt	360*330*470mm	3,5 kg	1400 W
R16	36 lt	500*420*500mm	7,5 kg	2750 W	ER13	12 lt	410*345*520mm	4 kg	1750 W
R17	50 lt	520*450*530mm	8 kg	2750 W	ER14	15 lt	425*365*525mm	4,5 kg	1750 W
GZR01	12 lt	375*295*440mm	3,5 kg	2000 W	ER15	22 lt	465*410*580mm	5,5 kg	2200 W
GZR02	15 lt	315*400*485mm	4 kg	2000 W	DE12	13 lt	475*300*580mm	7 kg	1750 W
GZR03	22 lt	340*420*480mm	4 kg	2500 W	DE10	40 lt	540*405*710mm	13 kg	2750 W
DR12	9 lt	375*295*490mm	4 kg	1400 W	DE11	23 lt	480*360*625mm	9 kg	2200 W
DR13	12 lt	395*345*520mm	4,5 kg	1750 W	R31	5 lt	280*285*340mm	2 kg	900 W
DR14	15 lt	425*345*530mm	5 kg	1750 W	R32	7 lt	305*300*360mm	2,5 kg	1200 W
DR15	22 lt	410*460*580mm	5,5 kg	2200 W	R33	9 lt	305*300*440mm	3 kg	1500 W
R19	5 lt	340*255*405mm	2,5 kg	900 W	R34	12 lt	320*315*460mm	3,5 kg	2000 W
R20	7 lt	365*275*410mm	3 kg	1200 W	R35	15 lt	325*320*470mm	3,5 kg	2000 W
R21	9 lt	375*295*440mm	3,5 kg	1400 W	R36	22 lt	370*350*510mm	4,5 kg	2200 W
R22	12 lt	315*400*485mm	4 kg	1750 W	R37	36 lt	500*420*500mm	7 kg	2750 W
R23	15 lt	340*420*480mm	4 kg	1750 W	R38	50 lt	520*450*530mm	7,5 kg	2750 W

ELEKTRİKLİ ÇAY MAKİNASI		CE
ÜRÜN KODU: R15 (22 lt) MODEL: 250 BARDAK STANDART / 250 GLASSES STANDART		
VOLTAJ / Voltage: 220 - 230 V 50-60 Hz AKIM / Nominal Current: 10 A GÜÇ / Power: 2200W ÜRÜN SINIFI / Product Class: I / IP 20 AĞIRLIK / Weight: 5 KG EBAT / Dimensions: 370x350x510 mm		
REMTA MAKİNA • AKÇABURGAZ MH. 4.CD 153.SK. NO:23 ESENYURT / İSTANBUL / TURKEY • TEL: +90 212 886 27 11		www.remta.com.tr
SERİ NO:		MADE IN TURKEY

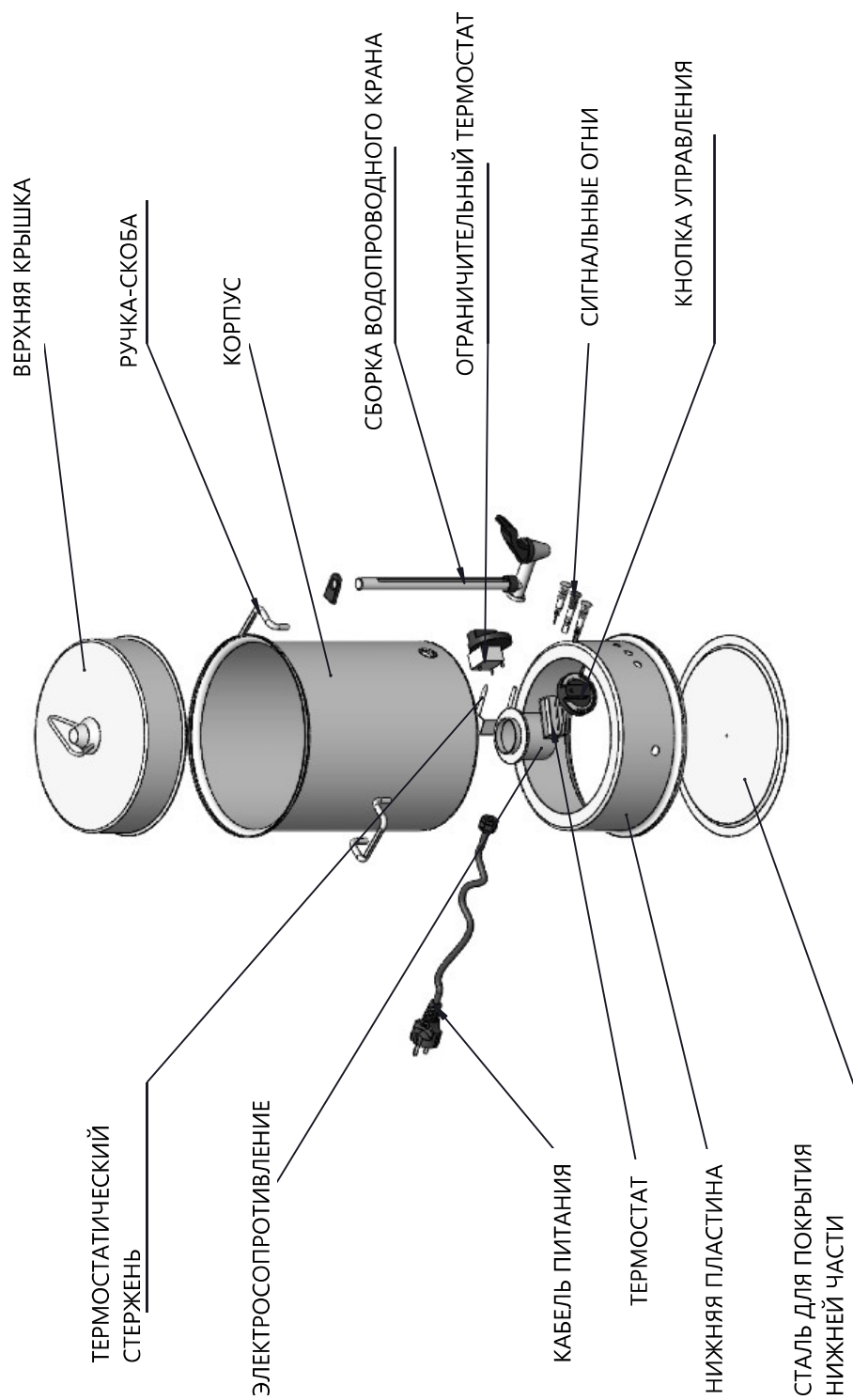


ЗАЗЕМЛЕНИЕ И ЭЛЕКТРОТЕХНИКА

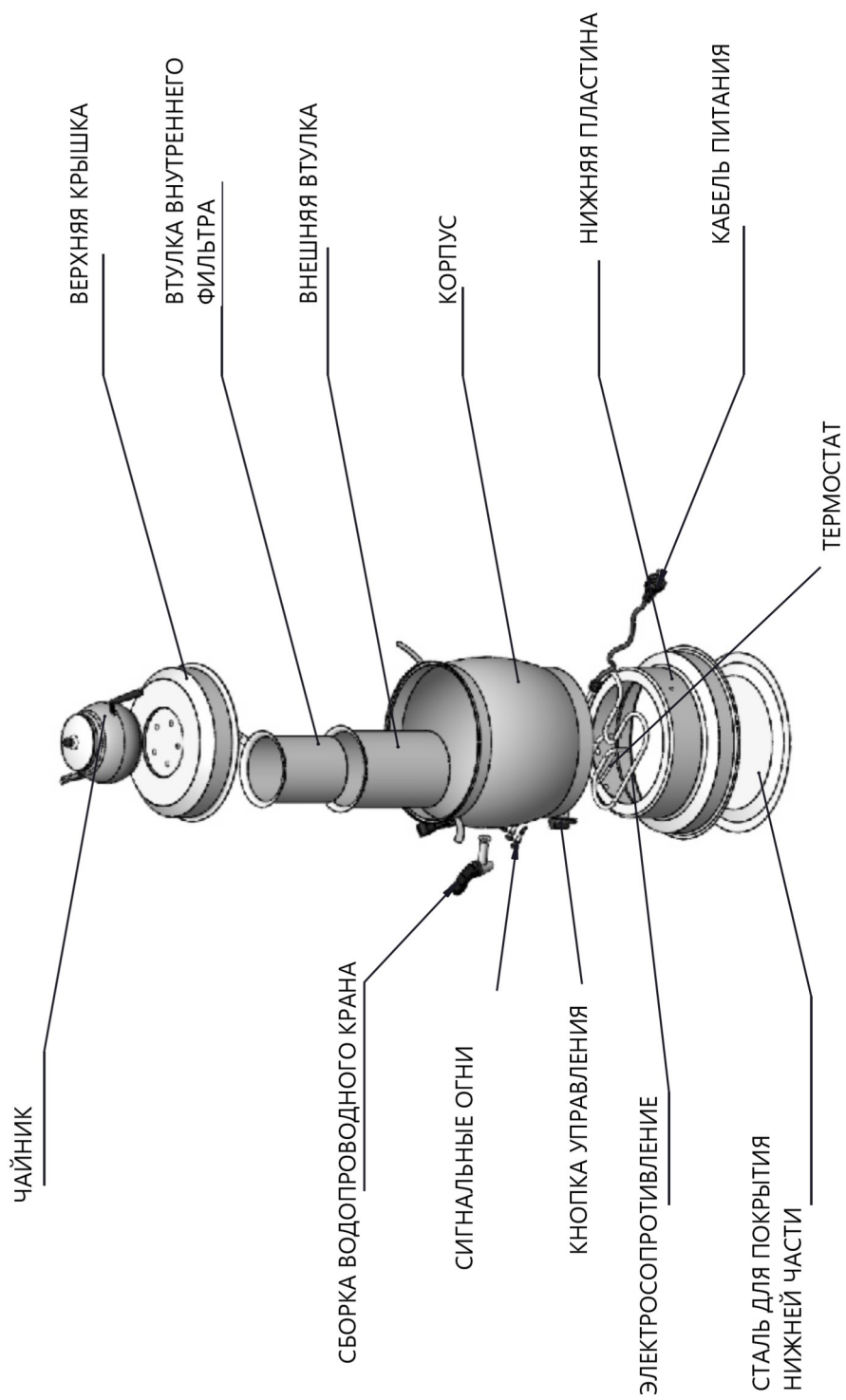


**ПРЕДУПРЕЖДЕНИЕ
О НАГРЕВЕ**

8. ОПИСАНИЕ ЧАСТЕЙ



8.2. ОПИСАНИЕ ЧАСТЕЙ



8.3. ОПИСАНИЕ ЧАСТЕЙ

