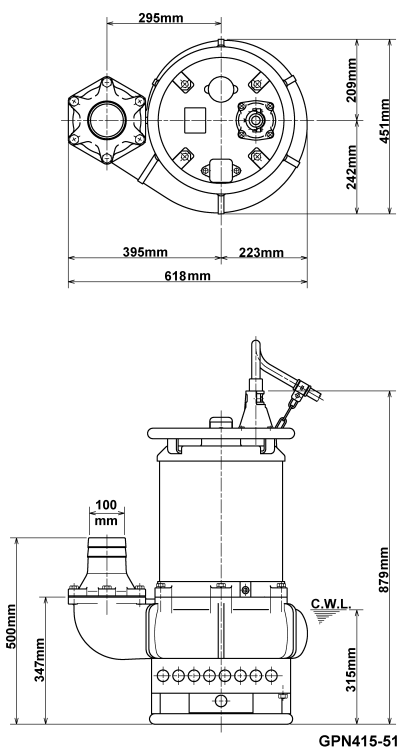
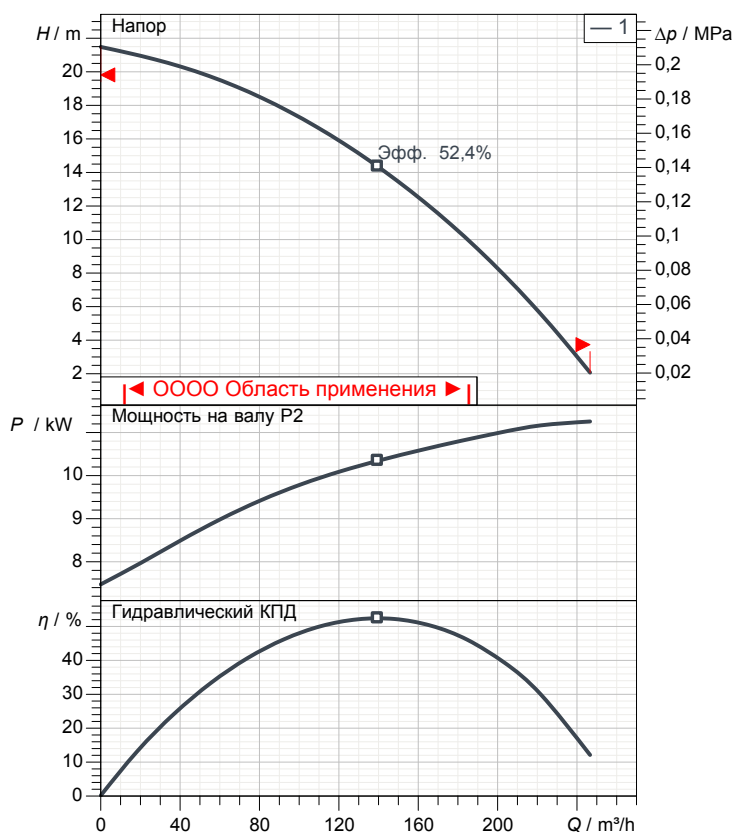


# Лист данных GPN415-51



CWL: Уровень воды при непрерывной работе



## Спецификация

Электрический погружной насос GPN-серия  
 Степень защиты IP 68  
 Глубина погружения max. 20 м  
 Тип крыльчатки Открыть  
 Макс. тверд. частицы 30 мм  
 Область применения:  
 Грязь, ил, жидкость, содержащие песок

## Электродвигатель

Погружной асинхронный двигатель сухого типа  
 Класс изоляции В 4Полюс 1450 1/min  
 Способ запуска Прямой пуск  
 Ном. Напряжение 400 V 50 Hz 3~  
 Потребление мощности 15,81 kW  
 Номин. мощность 15,00 kW  
 Ном. Ток 25,8 A  
 Начальный ток 163,1 A

## кабель

20m NSSHÖU 4Cx6mm²

## Защита двигателя

Круговой тепловой предохранитель  
 (биметаллический датчик)

## Уплотнение вала

Двойной мех. сальник (карбид кремния) в масл. ванне  
 дополнительная смазка масляным подъемником  
 Главное уплотнение  
 Карбид кремния на карбиде кремния  
 Вторичное уплотнение  
 Нержавеющая сталь SUS420J2

## Подшипники

Защищенные шарикоподшипники, без обслуживания

## Материалы

рабочее колесо	Отливка из хромистого чугуна
Агитатор	Отливка из хромистого чугуна
Корпус насоса	FC200 (EN-GJL-200)
Всасывающая пластина	FC200 (EN-GJL-200)
Корпус мотора	FC150 (EN-GJL-150)
Вал	DIN 1.7220 (chromium molybdenum)

## DN, мм

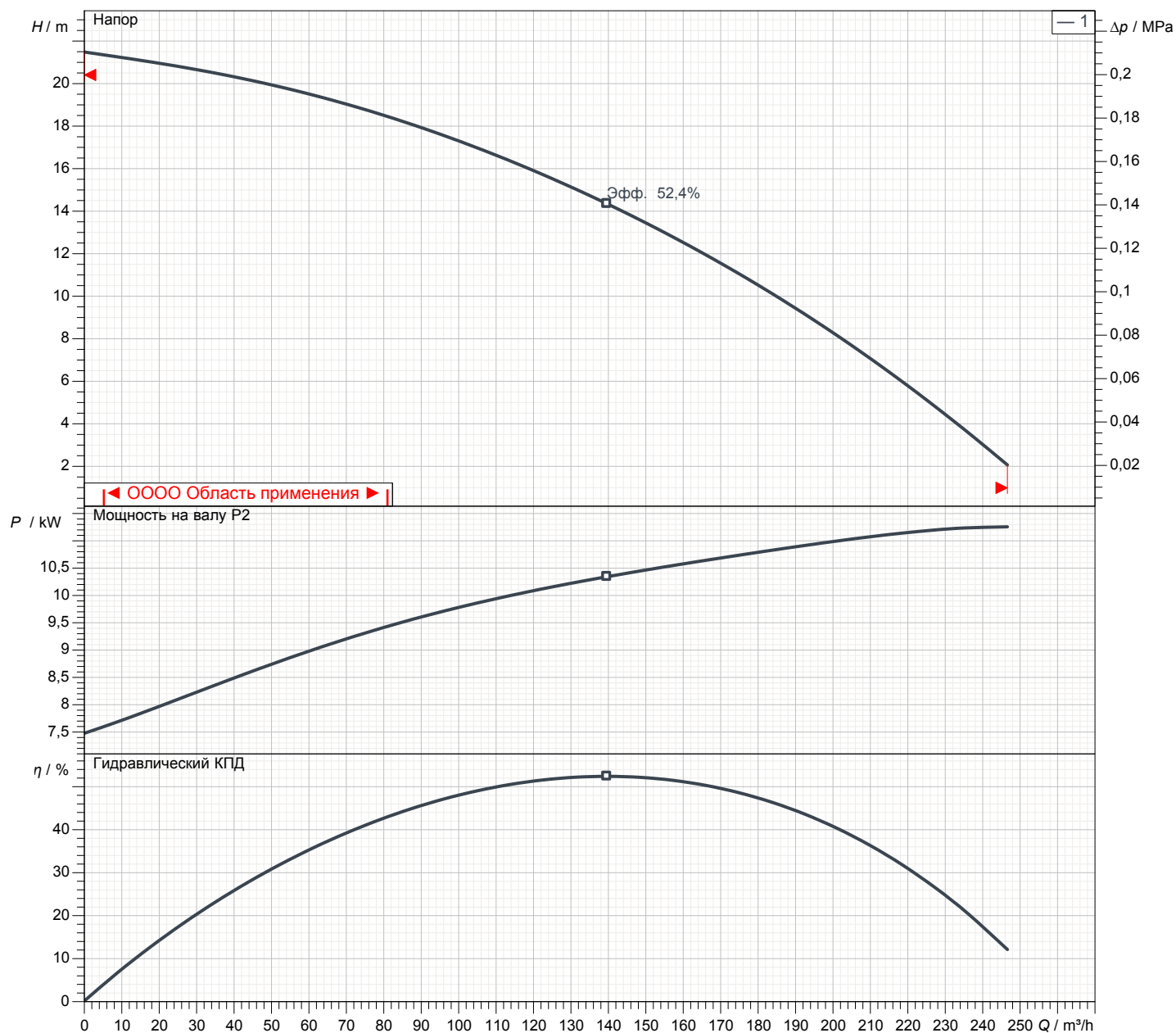
4" (100мм) соединение под гибкий шланг

## Вес

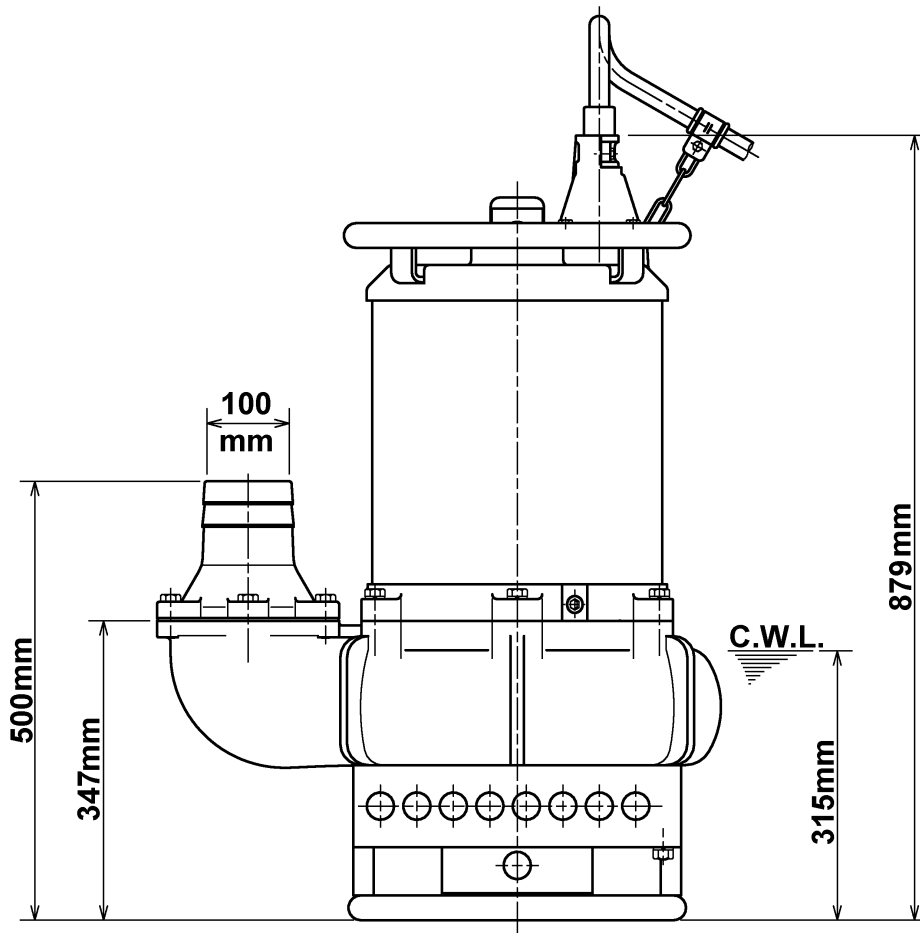
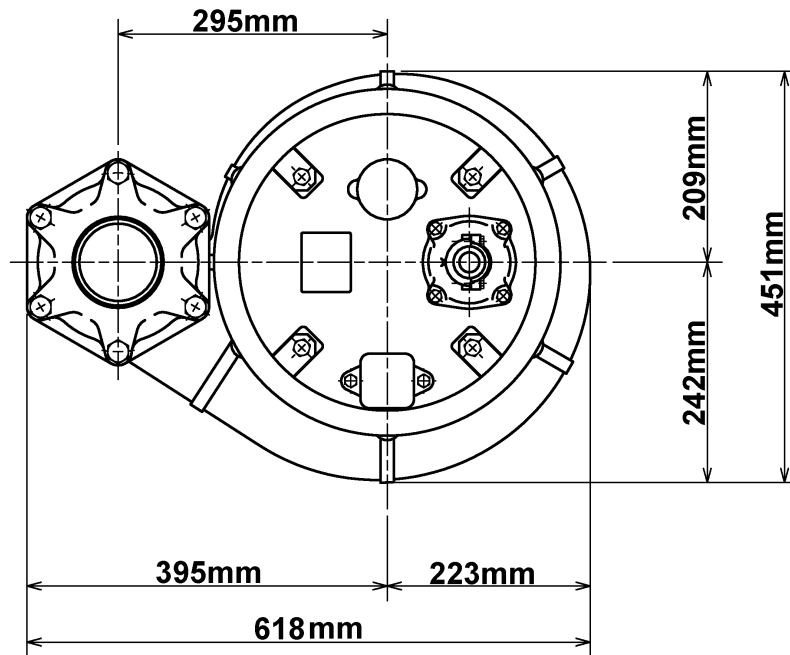
220 кг (только сухой вес насоса без кабеля)

# Рабочие характеристики GPN415-51

Напорн.патрубок	4"
Напор	21,5 m
Подача	246,6 m³/h
Номин. мощность	15,00 kW
Потребл. мощность	15,81 kW
Фазы	3~
Напряжения	400 V
Частота	50 Hz
Ном. Ток	25,8 A
Пусковой ток	163,06 A
Число полюсов	4
Число оборотов	1450 1/min
Способ запуска	Прямой пуск
Класс изоляции	B



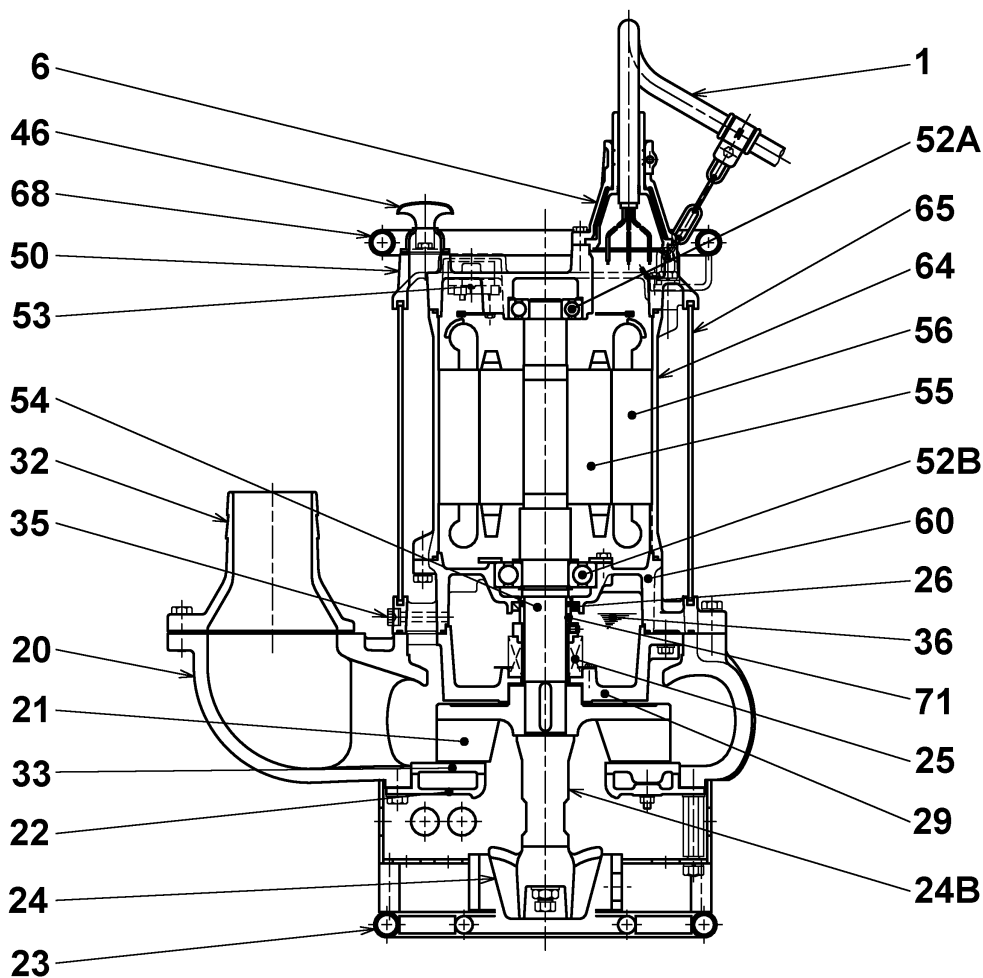
# Размеры GPN415-51



**GPN415-51**

CWL: Уровень воды при непрерывной работе  
LWL: Минимально допустимый уровень воды

# Вид в разрезе GPN415-51



**GPN415-51**

№	Наименование	Примечание	№	Наименование	Примечание
1	кабель	20m NSSHÖU	50	Накладка	FC150 (EN-GJL-150)
6	Уплотнительная коробка	FC200 (EN-GJL-200)	52A	Верхний подшипник	6307ZZC3
20	Корпус насоса	FC200 (EN-GJL-200)	52B	Нижний вкладыш	6310ZZC3
21	рабочее колесо	Отливка из хромистого чугуна	53	Circle thermal protector (3x)	.
22	Всасывающая пластина	FC200 (EN-GJL-200)	54	Вал	DIN 1.7220 (chromium molybdenum)
23	Сетка	Стальная пластина / стальная труба	55	Ротор	.
24	Агитатор	Отливка из хромистого чугуна	56	статор	.
24B	Переходное устройство	Black malleable cast iron hardened	60	Кожух подшипника	FC150 (EN-GJL-150)
25	Механическое уплотнение	NH-50	64	Корпус мотора	FC150 (EN-GJL-150)
26	Сальник	TC-55729	65	Внешняя крышка	Стальная пластина SPCC
29	Масляная камера	FC200 (EN-GJL-200)	68	Ручка для переноски	Нержавеющая сталь SUS 1.4031
32	Штуцер контроля давления	FC200 (EN-GJL-200)	71	Муфта защиты вала	Нержавеющая сталь SUS403
33	Всасывающая пластина	Отливка из хромистого чугуна			
35	Винт для масла	Нержавеющая сталь SUS304			
36	Смазка	Турбинное масло (ISO VG32)			
46	Винт вентиляционного сопла	Стальная пластина			