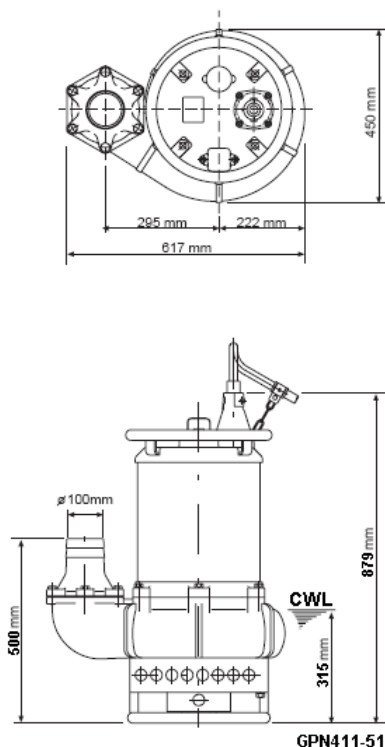
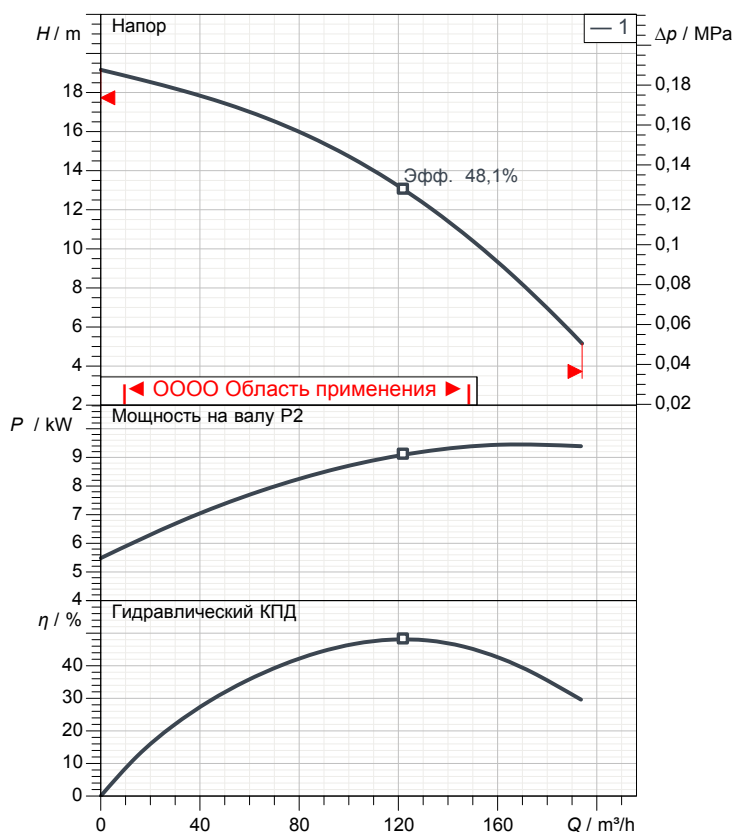


Лист данных GPN411-51



CWL: Уровень воды при непрерывной работе



Спецификация

Электрический погружной насос GPN-серия
 Степень защиты IP 68
 Глубина погружения max. 20 м
 Тип крыльчатки Открыть
 Макс. тверд. частицы 30 мм
 Область применения:
 Грязь, ил, жидкость, содержащие песок

Электромотор

Погружной асинхронный двигатель сухого типа
 Класс изоляции В 4Полюс 1450 1/min
 Способ запуска Прямой пуск
 Ном. Напряжение 400 V 50 Hz 3~
 Потребление мощности 13,21 kW
 Номин. мощность 11,00 kW
 Ном. Ток 22 A
 Начальный ток 163,0 A

кабель

20m NSSHÖU 4Cx4mm²

Защита двигателя

Круговой тепловой предохранитель
 (биметаллический датчик)

Уплотнение вала

Двойной мех. сальник (карбид кремния) в масл. ванне
 дополнительная смазка масляным подъемником
 Главное уплотнение
 Карбид кремния на карбиде кремния
 Вторичное уплотнение
 Нержавеющая сталь SUS420J2

Подшипники

Защищенные шарикоподшипники, без обслуживания

Материалы

рабочее колесо	Отливка из хромистого чугуна
Агитатор	Отливка из хромистого чугуна
Корпус насоса	FC200 (EN-GJL-200)
Всасывающая пластина	FC200 (EN-GJL-200)
Корпус мотора	FC150 (EN-GJL-150)
Вал	DIN 1.7220 (chromium molybdenum)

DN, мм

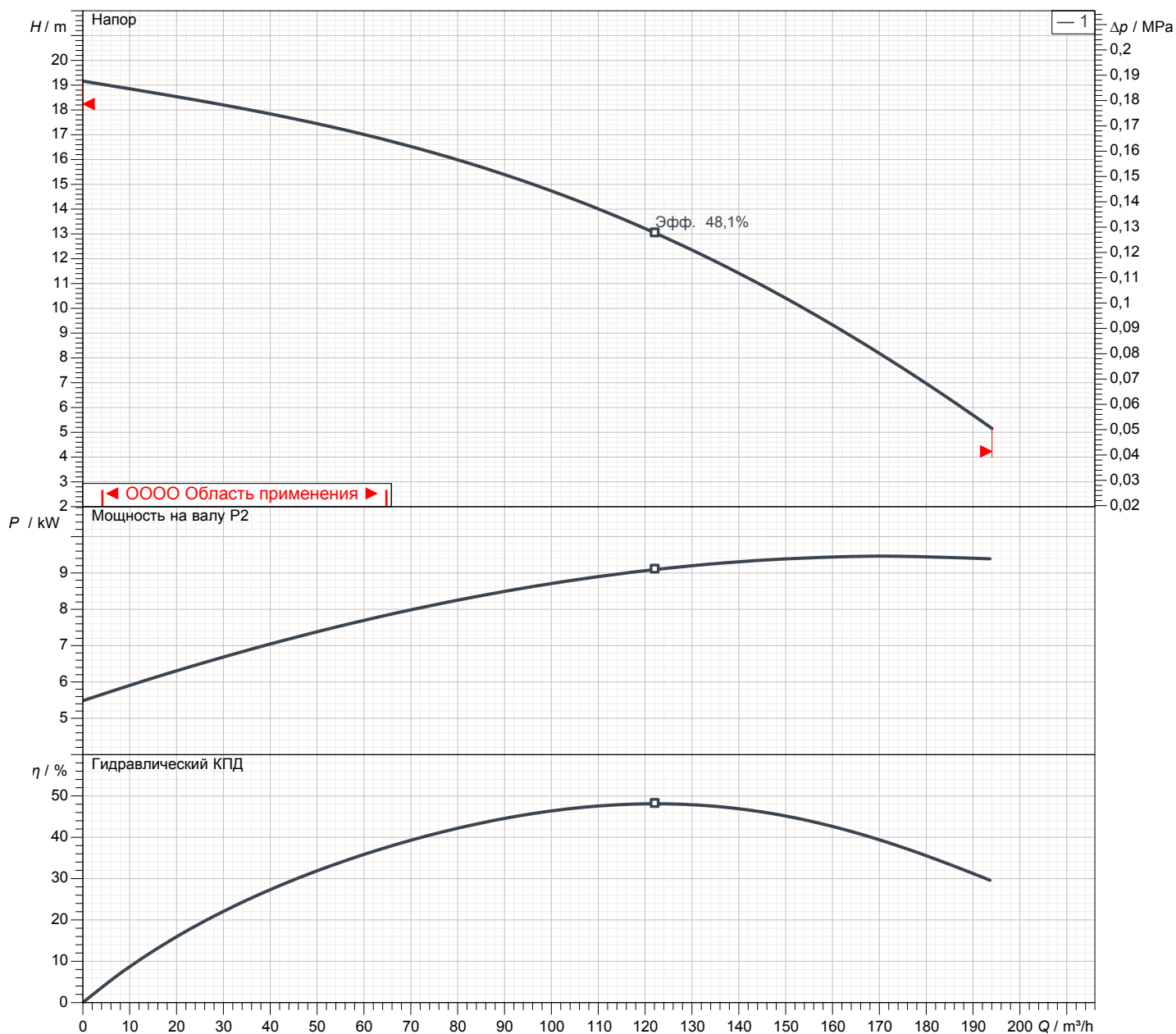
4" (100мм) соединение под гибкий шланг

Вес

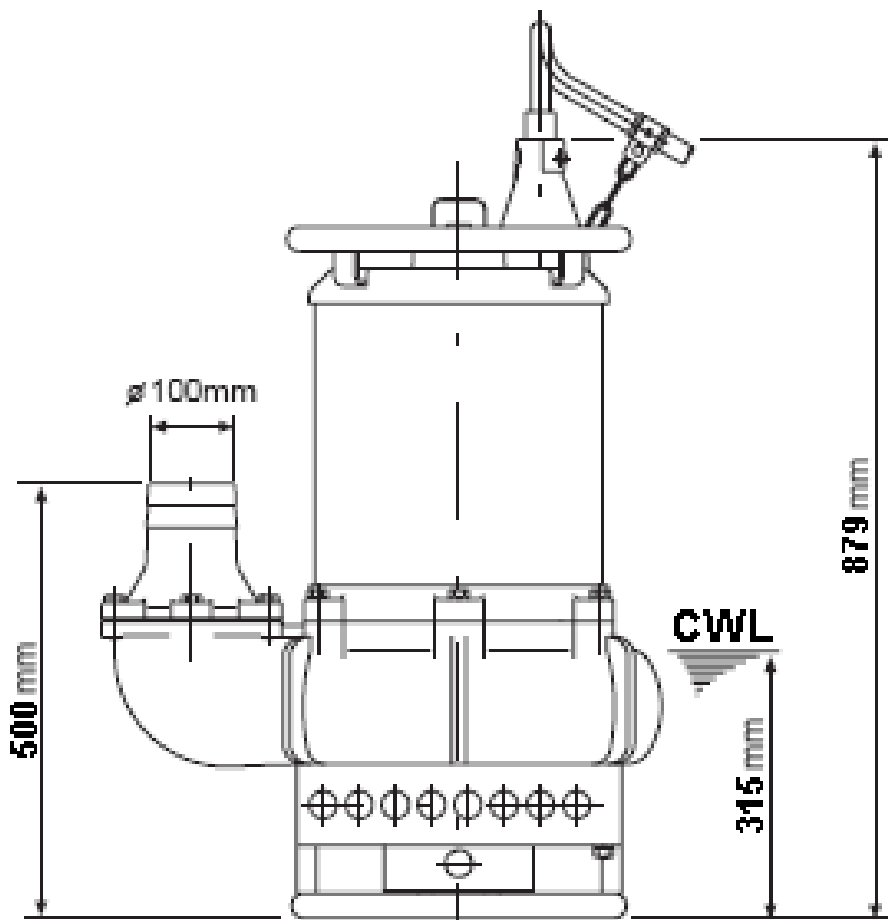
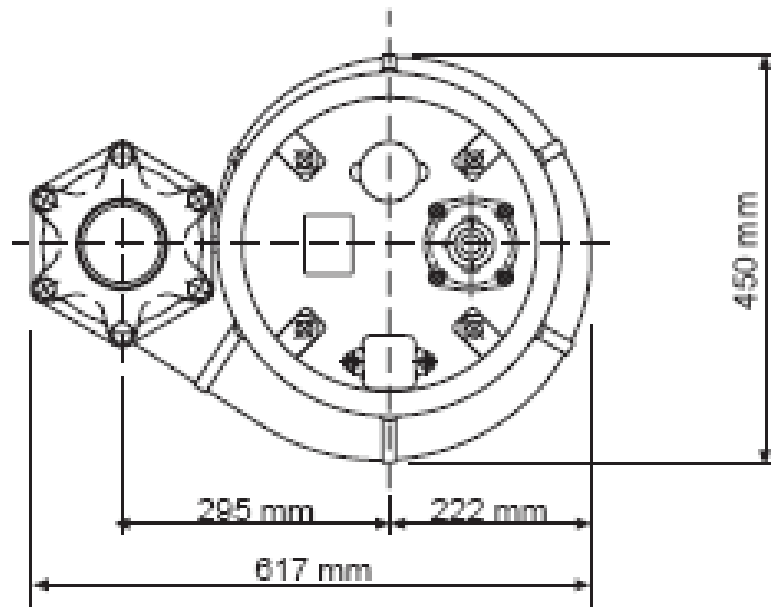
217 кг (только сухой вес насоса без кабеля)

Рабочие характеристики GPN411-51

Напорн.патрубок	4"
Напор	19,2 m
Подача	194,1 m³/h
Номин. мощность	11,00 kW
Потребл. мощность	13,21 kW
Фазы	3~
Напряжения	400 V
Частота	50 Hz
Ном. Ток	22 A
Пусковой ток	163,02 A
Число полюсов	4
Число оборотов	1450 1/min
Способ запуска	Прямой пуск
Класс изоляции	B



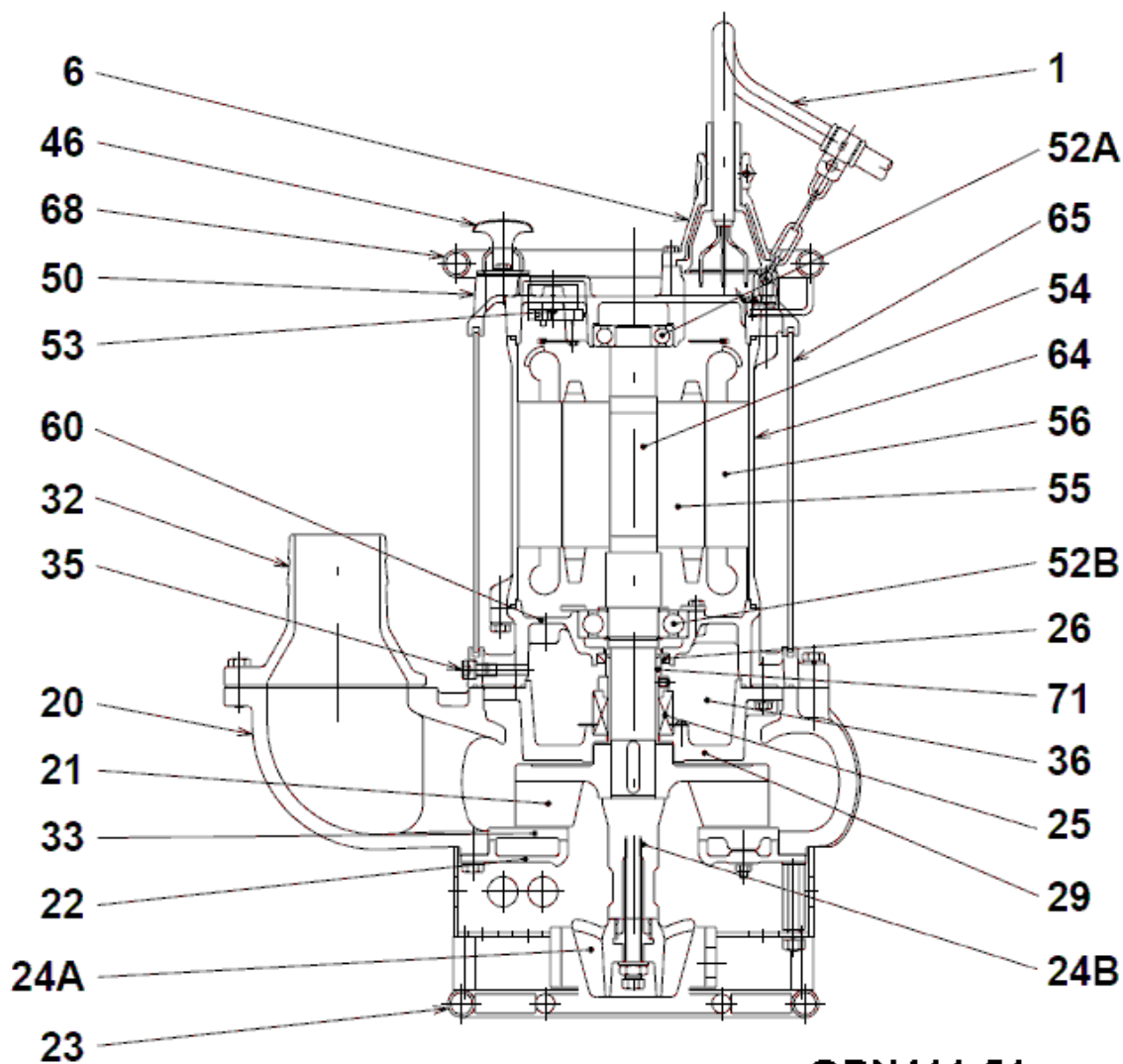
Размеры GPN411-51



GPN411-51

CWL: Уровень воды при непрерывной работе
LWL: Минимально допустимый уровень воды

Вид в разрезе GPN411-51



GPN411-51

№	Наименование	Примечание	№	Наименование	Примечание
1	кабель	20m NSSHÖU	52A	Верхний подшипник	6307ZZC3
6	Уплотнительная коробка	FC200 (EN-GJL-200)	52B	Нижний вкладыш	6310ZZC3
20	Корпус насоса	FC200 (EN-GJL-200)	53	Предохранитель двигателя	.
21	рабочее колесо	Отливка из хромистого чугуна	54	Вал	DIN 1.7220 (chromium molybdenum)
22	Всасывающая пластина	FC200 (EN-GJL-200)	55	Ротор	.
23	Сетка	Стальная пластина / стальная труба	56	статор	.
24	Агитатор	Отливка из хромистого чугуна	60	Кожух подшипника	FC150 (EN-GJL-150)
25	Механическое уплотнение	NH-50	64	Корпус мотора	FC150 (EN-GJL-150)
26	Сальник	TC-55729	65	Внешняя крышка	Конструкционная сталь SS400
29	Масляная камера	FC200 (EN-GJL-200)	68	Ручка	труба из стали с гальванопокрытием
32	Штуцер контроля давления	FC200 (EN-GJL-200)	71	Муфта защиты вала	Нержавеющая сталь SUS304
33	Всасывающая пластина	Отливка из хромистого чугуна			
35	Винт для масла	Нержавеющая сталь SUS304			
36	Смазка	Турбинное масло (ISO VG32)			
46	Винт вентиляционного сопла	Стальная пластина			
50	Накладка	FC150 (EN-GJL-150)			