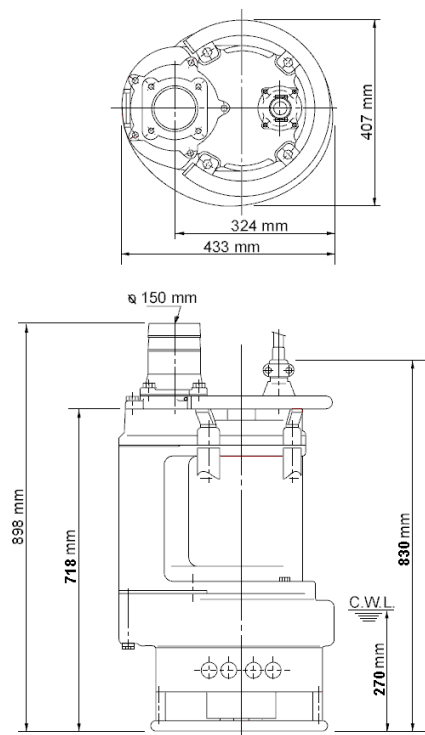
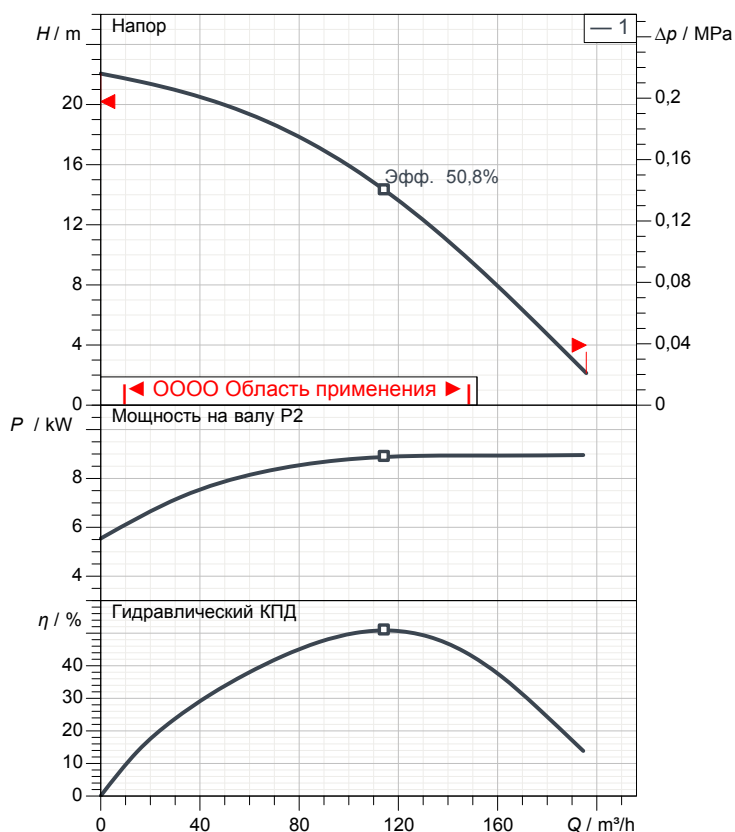


Лист данных KRS2-150



KRS2-150

CWL: Уровень воды при непрерывной работе



Спецификация

Электрический погружной насос с агитатором
 Степень защиты IP 68
 Глубина погружения max. 15 m
 Тип крыльчатки Открыть
 Макс. тверд. частицы 30 mm
 Область применения:
 содержащая грязь, ил, жидкость

Электромотор

Погружной асинхронный двигатель сухого типа
 Класс изоляции В 4Полюс 1450 1/min
 Способ запуска Прямой пуск
 Ном. Напряжение 400 V 50 Hz 3~
 Потребление мощности 10,80 kW
 Номин. мощность 9,00 kW
 Ном. Ток 18,5 A
 Начальный ток 155,0 A

кабель

20m NSSHÖU 4Cx4mm²

Защита двигателя

Круговой тепловой предохранитель
 (биметаллический датчик)

Уплотнение вала

Двойной мех. сальник (карбид кремния) в масл. ванне
 дополнительная смазка масляным подъемником
 Главное уплотнение
 Карбид кремния на карбиде кремния
 Вторичное уплотнение
 Карбид кремния на карбиде кремния

Подшипники

Защищенные шарикоподшипники, без обслуживания

Материалы

рабочее колесо	Отливка из хромистого чугуна
Агитатор	Отливка из хромистого чугуна
Корпус насоса	FC200 (EN-GJL-200)
Всасывающая пластина	FC200 (EN-GJL-200)
Корпус мотора	FC150 (EN-GJL-150)
Вал	Нержавеющая сталь SUS420J2

DN, мм

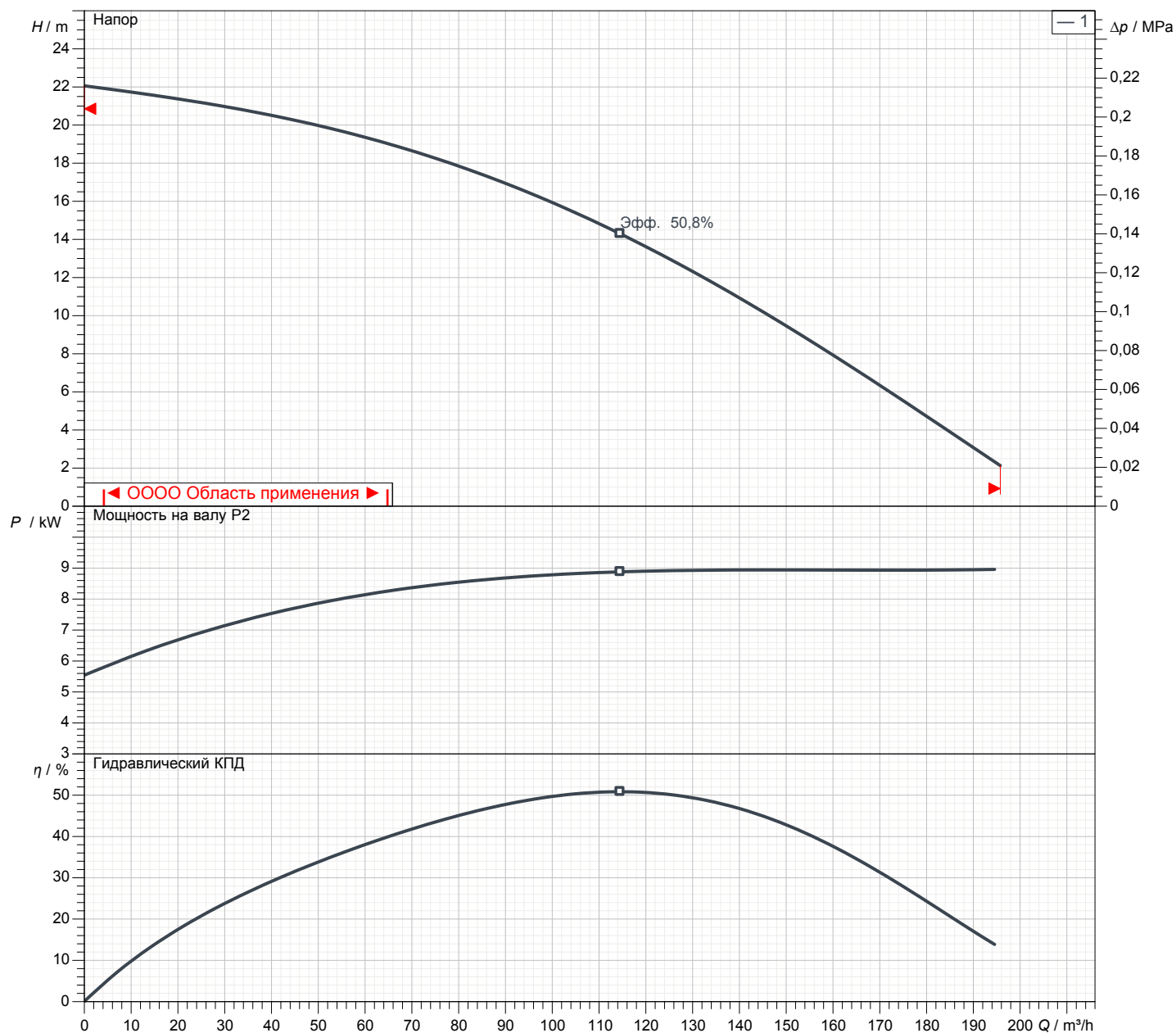
6" (150мм) соединение под гибкий шланг

Вес

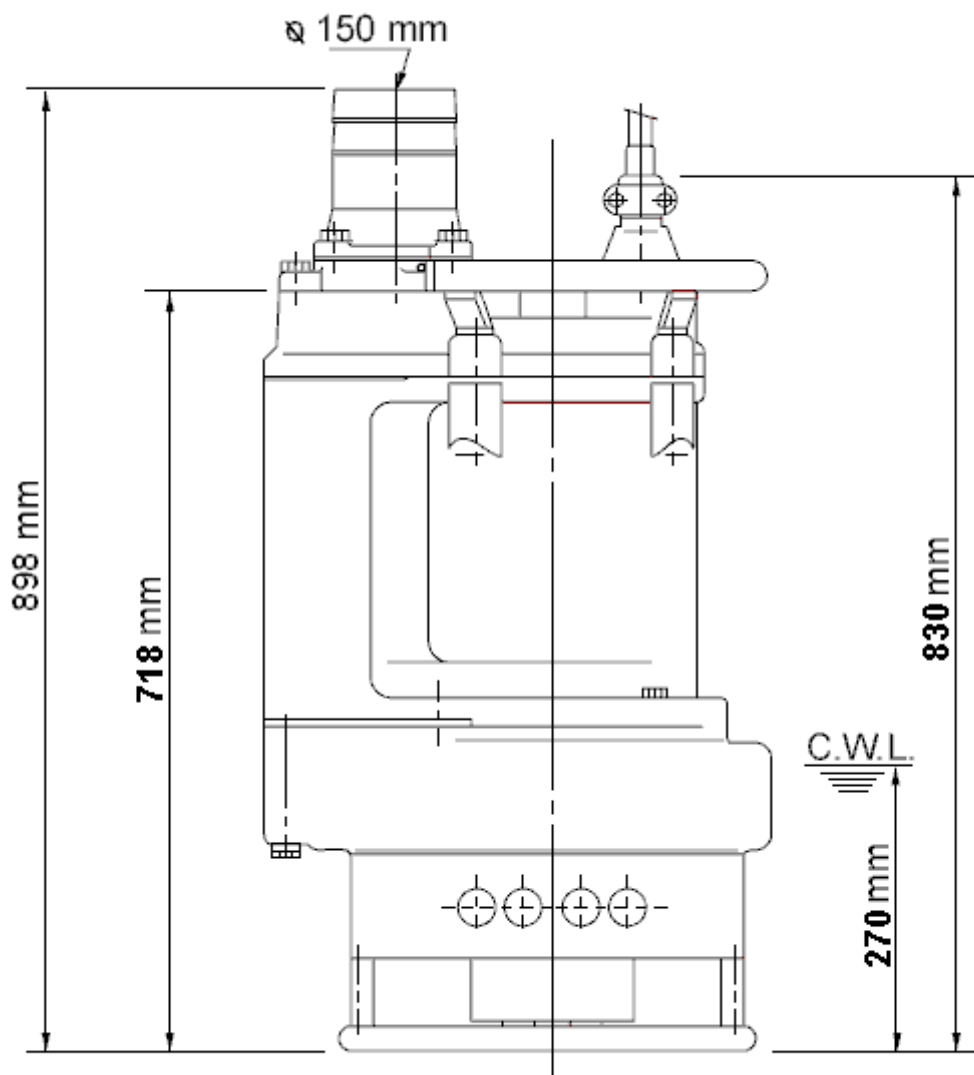
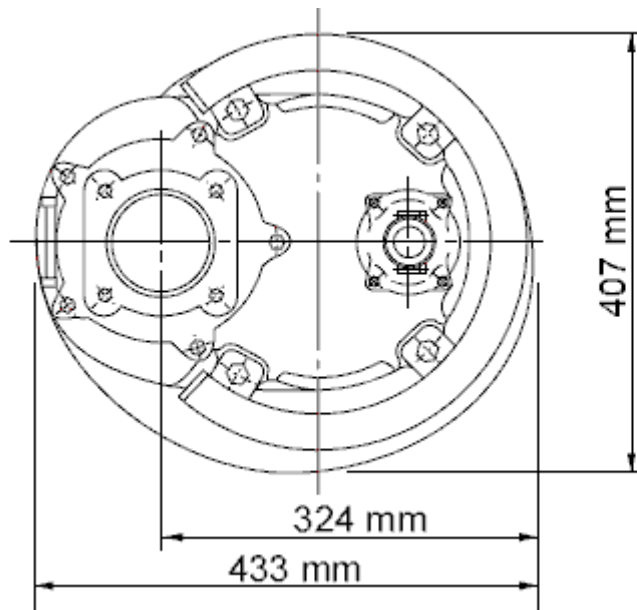
170 kg (только сухой вес насоса без кабеля)

Рабочие характеристики KRS2-150

Напорн.патрубок	6"
Напор	22,1 m
Подача	195,8 m³/h
Номин. мощность	9,00 kW
Потребл. мощность	10,80 kW
Фазы	3~
Напряжения	400 V
Частота	50 Hz
Ном. Ток	18,5 A
Пусковой ток	155,03 A
Число полюсов	4
Число оборотов	1450 1/min
Способ запуска	Прямой пуск
Класс изоляции	B



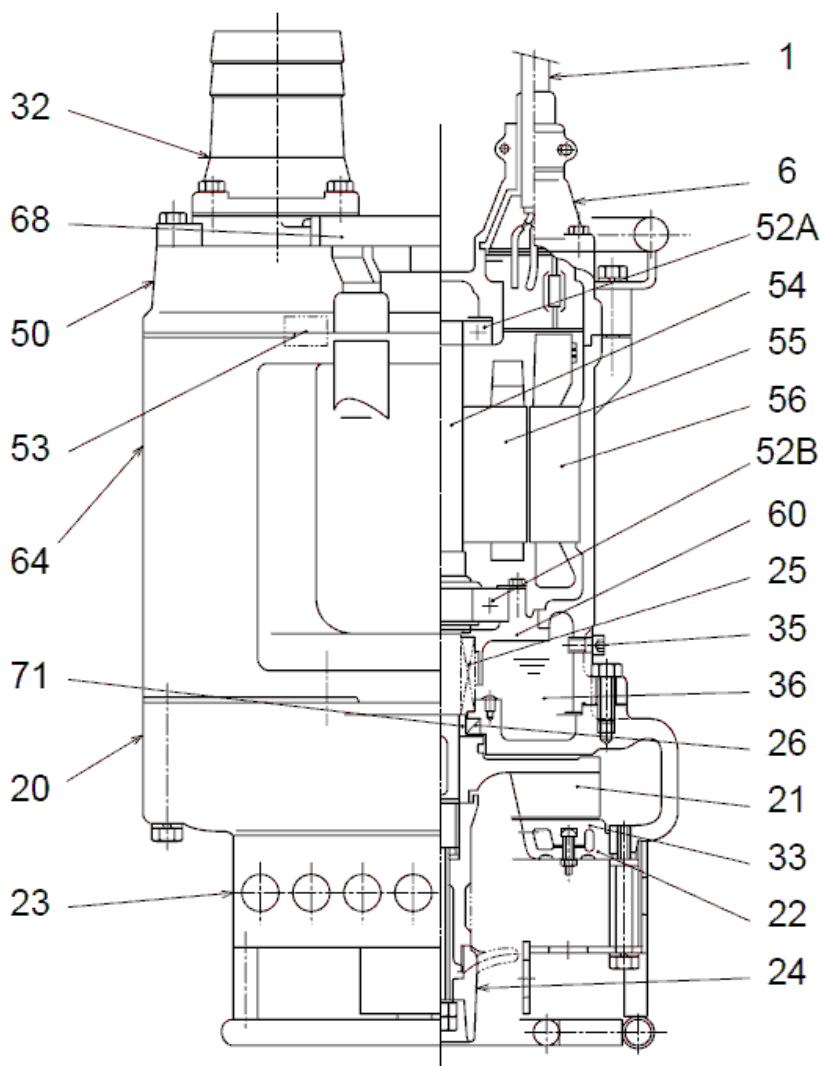
Размеры KRS2-150



KRS2-150

CWL: Уровень воды при непрерывной работе
LWL: Минимально допустимый уровень воды

Вид в разрезе KRS2-150



KRS2-150

№	Наименование	Примечание	№	Наименование	Примечание
1	кабель	20m NSSHÖU	53	Предохранитель двигателя	.
6	Уплотнительная коробка	FC200 (EN-GJL-200)	54	Вал	Нержавеющая сталь SUS420J2
20	Корпус насоса	FC200 (EN-GJL-200)	55	Ротор	.
21	рабочее колесо	Отливка из хромистого чугуна	56	статор	.
22	Всасывающая пластина	FC200 (EN-GJL-200)	60	Кожух подшипника	FC150 (EN-GJL-150)
23	Сетка	Стальная пластина / стальная труба	64	Корпус мотора	FC150 (EN-GJL-150)
24	Агитатор	Отливка из хромистого чугуна	68	Ручка	труба из стали с гальванопокрытием
25	Механическое уплотнение	H-35	71	Муфта защиты вала	Нержавеющая сталь SUS403
26	Сальник	DD-406211			
32	Штуцер контроля давления	FC200 (EN-GJL-200)			
33	Всасывающая пластина	Отливка из хромистого чугуна			
35	Винт для масла	Нержавеющая сталь SUS304			
36	Смазка	Турбинное масло (ISO VG32)			
50	Основная крышка	FC150 (EN-GJL-150)			
52A	Верхний подшипник	6307ZZC3			
52B	Нижний вкладыш	6310ZZC3			