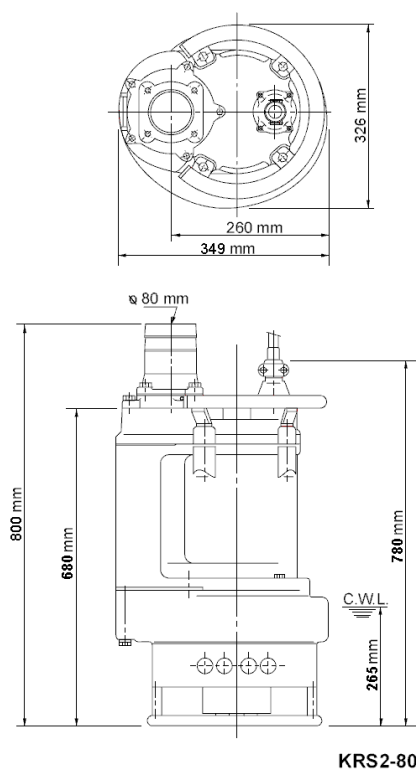
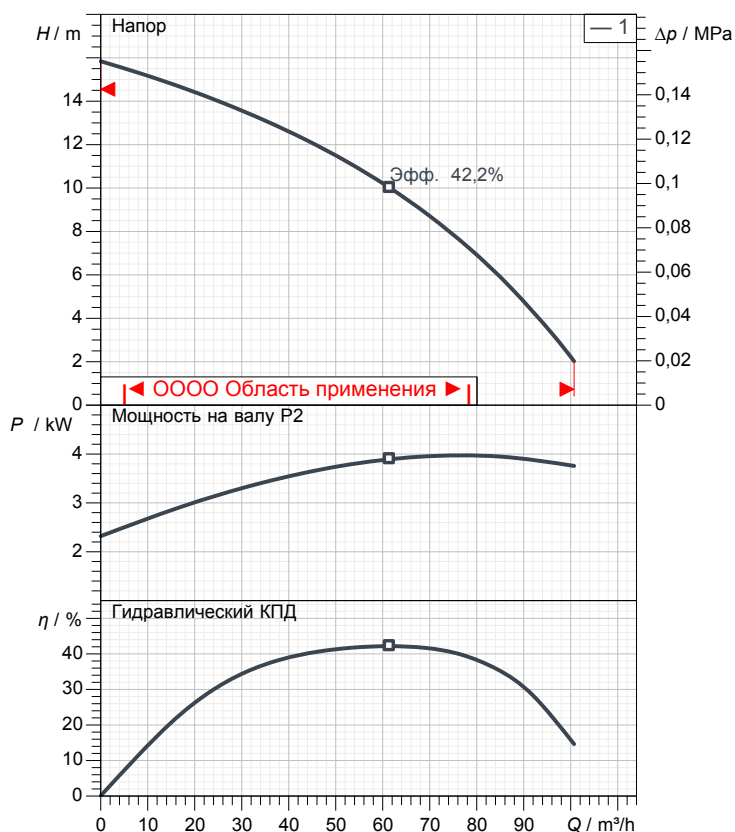


# Лист данных KRS2-80



CWL: Уровень воды при непрерывной работе



## Спецификация

Электрический погружной насос с агитатором  
 Степень защиты IP 68  
 Глубина погружения max. 15 м  
 Тип крыльчатки Открыть  
 Макс. тверд. частицы 30 мм  
 Область применения:  
 содержащая грязь, ил, жидкость

## Электромотор

Погружной асинхронный двигатель сухого типа  
 Класс изоляции E 4Полюс 1435 1/min  
 Способ запуска Прямой пуск  
 Ном. Напряжение 400 V 50 Hz 3~  
 Потребление мощности 5,29 kW  
 Номин. мощность 4,00 kW  
 Ном. Ток 9,5 A  
 Начальный ток 83,0 A

## кабель

20m NSSHÖU 4Cx2,5mm²

## Защита двигателя

Круговой тепловой предохранитель  
 (биметаллический датчик)

## Уплотнение вала

Двойной мех. сальник (карбид кремния) в масл. ванне  
 дополнительная смазка масляным подъемником  
 Главное уплотнение  
 Карбид кремния на карбиде кремния  
 Вторичное уплотнение  
 Карбид кремния на карбиде кремния

## Подшипники

Защищенные шарикоподшипники, без обслуживания

## Материалы

рабочее колесо	Отливка из хромистого чугуна
Агитатор	Отливка из хромистого чугуна
Корпус насоса	FC200 (EN-GJL-200)
Всасывающая пластина	FC200 (EN-GJL-200)
Корпус мотора	FC150 (EN-GJL-150)
Вал	Нержавеющая сталь SUS420J2

## DN, мм

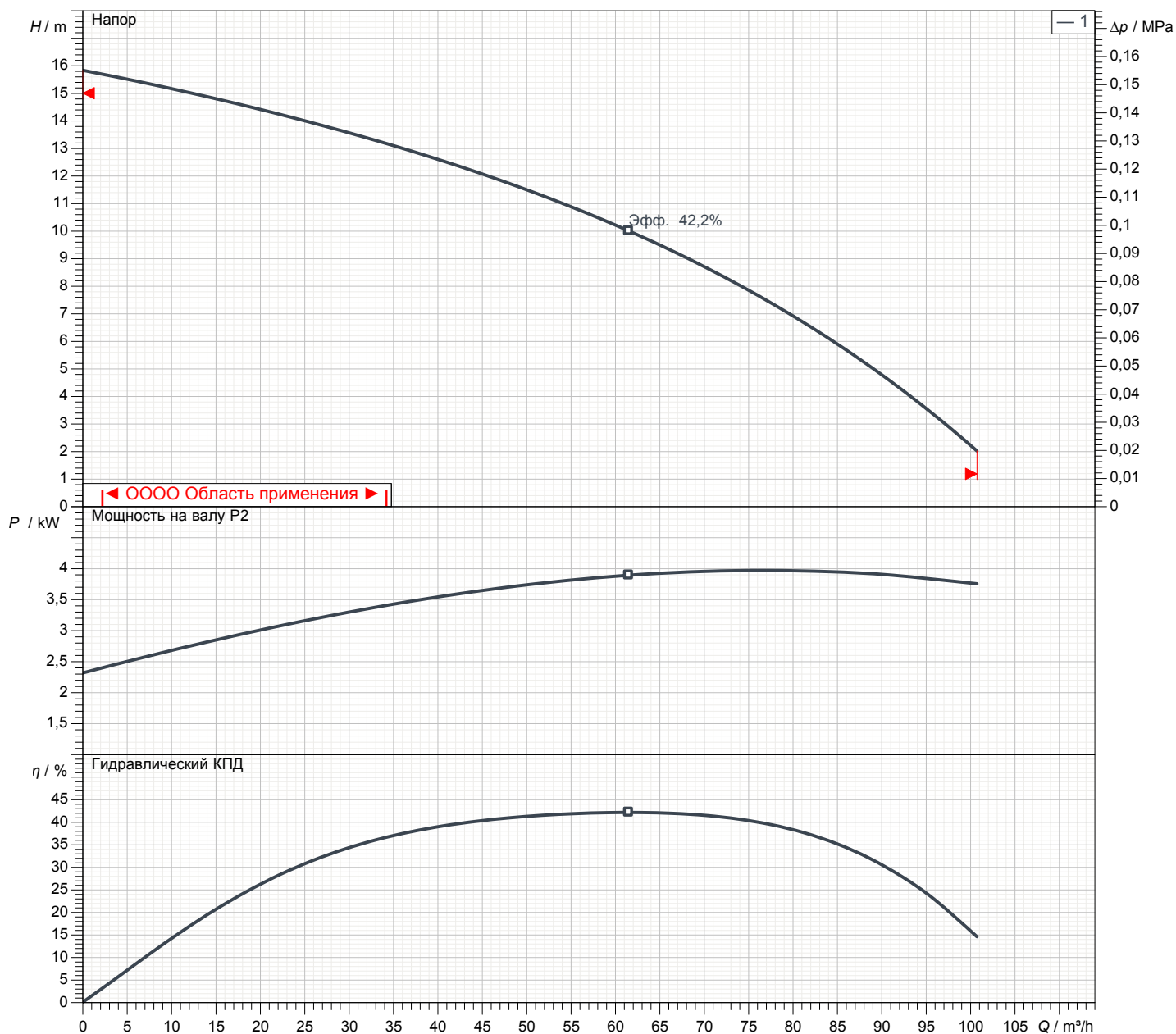
3" (80мм) соединение под гибкий шланг

## Вес

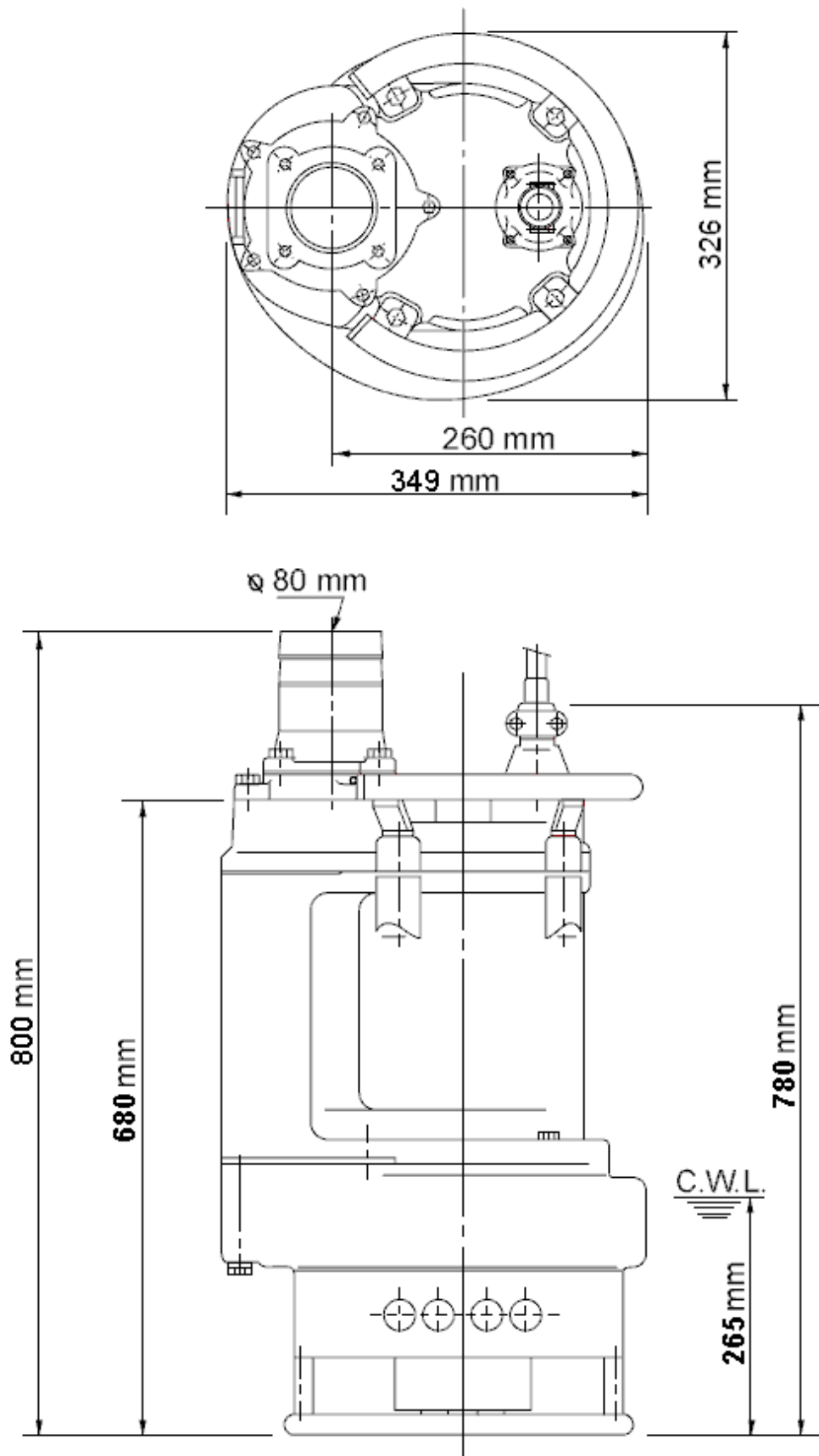
105 кг (только сухой вес насоса без кабеля)

# Рабочие характеристики KRS2-80

Напорн.патрубок	3"
Напор	15,8 m
Подача	100,7 m³/h
Номин. мощность	4,00 kW
Потребл. мощность	5,29 kW
Фазы	3~
Напряжения	400 V
Частота	50 Hz
Ном. Ток	9,5 A
Пусковой ток	83,03 A
Число полюсов	4
Число оборотов	1435 1/min
Способ запуска	Прямой пуск
Класс изоляции	E



# Размеры KRS2-80



**KRS2-80**

CWL: Уровень воды при непрерывной работе  
LWL: Минимально допустимый уровень воды

 **TSURUMI PUMP**

Tsurumi Europe GmbH

10.02.2020

V.01.02.2020

Wahlerstr. 10 \* 40472 Düsseldorf \* Germany

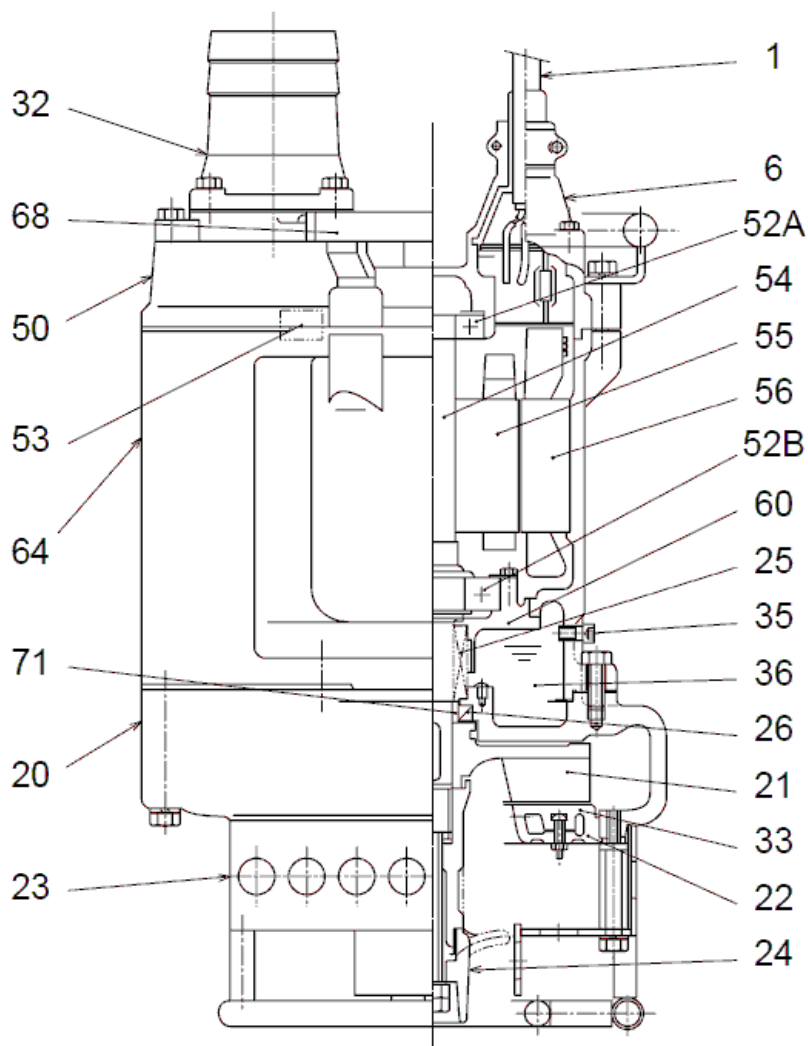
Tel.: +49-211-4179373

Fax: +49-211-417937-480

sales@tsurumi.eu

www.tsurumi.eu

# Вид в разрезе KRS2-80



**KRS2-80**

№	Наименование	Примечание	№	Наименование	Примечание
1	кабель	20m NSSHÖU	53	Предохранитель двигателя	.
6	Уплотнительная коробка	FC200 (EN-GJL-200)	54	Вал	Нержавеющая сталь SUS420J2
20	Корпус насоса	FC200 (EN-GJL-200)	55	Ротор	.
21	рабочее колесо	Отливка из хромистого чугуна	56	статор	.
22	Всасывающая пластина	FC200 (EN-GJL-200)	60	Кожух подшипника	FC150 (EN-GJL-150)
23	Сетка	Стальная пластина / стальная труба	64	Корпус мотора	FC150 (EN-GJL-150)
24	Агитатор	Отливка из хромистого чугуна	68	Ручка	труба из стали с гальванопокрытием
25	Механическое уплотнение	H-30	71	Муфта защиты вала	Нержавеющая сталь SUS403
26	Сальник	DD-355511			
32	Штуцер контроля давления	FC200 (EN-GJL-200)			
33	Всасывающая пластина	Отливка из хромистого чугуна			
35	Винт для масла	Нержавеющая сталь SUS304			
36	Смазка	Турбинное масло (ISO VG32)			
50	Основная крышка	FC150 (EN-GJL-150)			
52A	Верхний подшипник	6305ZZC3			
52B	Нижний вкладыш	6308ZZC3			