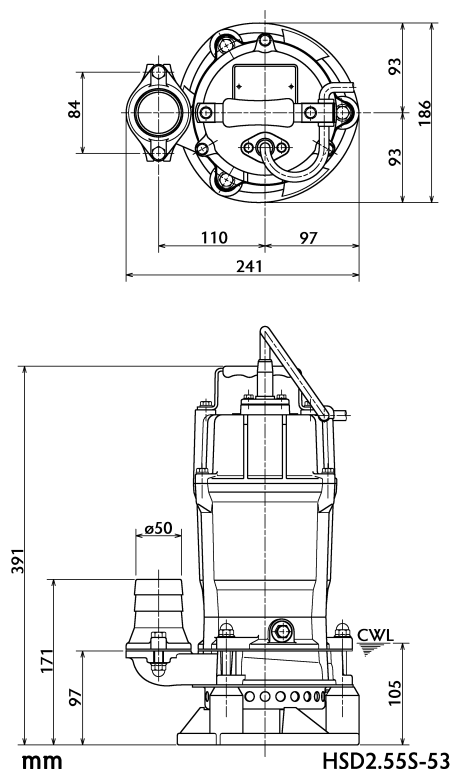
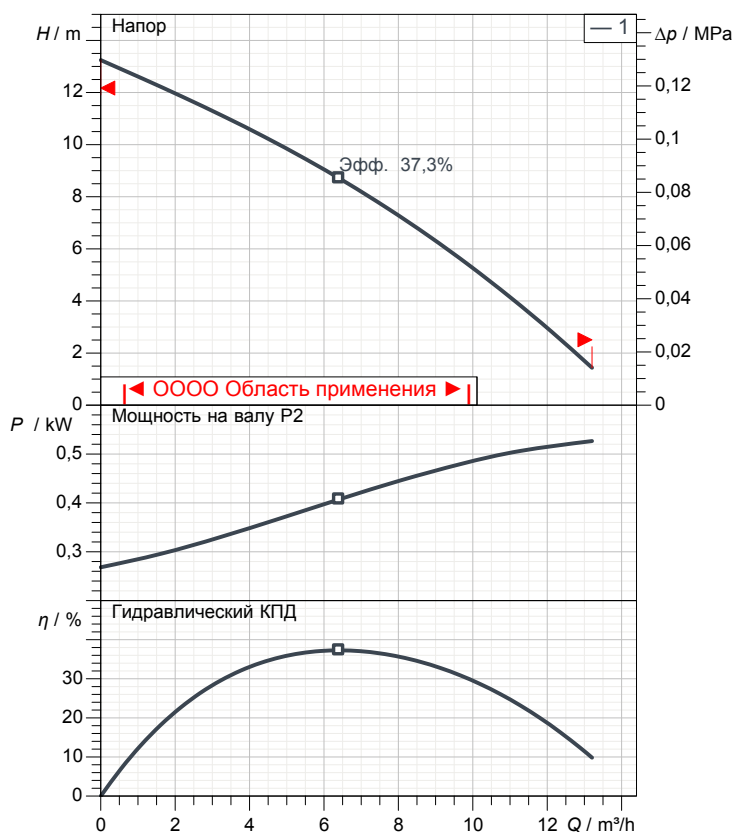


Лист данных HSD2.55S-53



CWL: Уровень воды при непрерывной работе



Спецификация

Электрический погружной насос HSD-серия
 Степень защиты IP 68
 Глубина погружения max. 10 м
 Тип крыльчатки полувихревая
 Макс. тверд. частицы 10 мм
 Область применения:
 Вода, содержащая песок, ил, бентонит

Электродвигатель

Погружной асинхронный двигатель сухого типа
 Класс изоляции E 2Полюс 2810 1/min
 Способ запуска
 Ном. Напряжение 230 V 50 Hz 1~
 Потребление мощности 0,60 kW
 Номин. мощность 0,55 kW
 Ном. Ток 3,15 A
 Начальный ток 9,5 A

кабель

10m H07RN8-F 3Cx1mm²

Защита двигателя

Круговой тепловой предохранитель
 (биметаллический датчик)

Уплотнение вала

Двойной мех. сальник (карбид кремния) в масл. ванне
 дополнительная смазка масляным подъемником
 Главное уплотнение
 Карбид кремния на карбиде кремния
 Вторичное уплотнение
 Углерод на керамике

Подшипники

Защищенные шарикоподшипники, без обслуживания

Материалы

рабочее колесо	Отливка из хромистого чугуна
Агитатор	Отливка из хромистого чугуна
Корпус насоса	FCD700 (EN-GJS-700-2)
Корпус мотора	Алюминиевая отливка
Вал	Нержавеющая сталь SUS403

DN, мм

2" (50мм) BS-соединение (нарезной фланец)

Вес

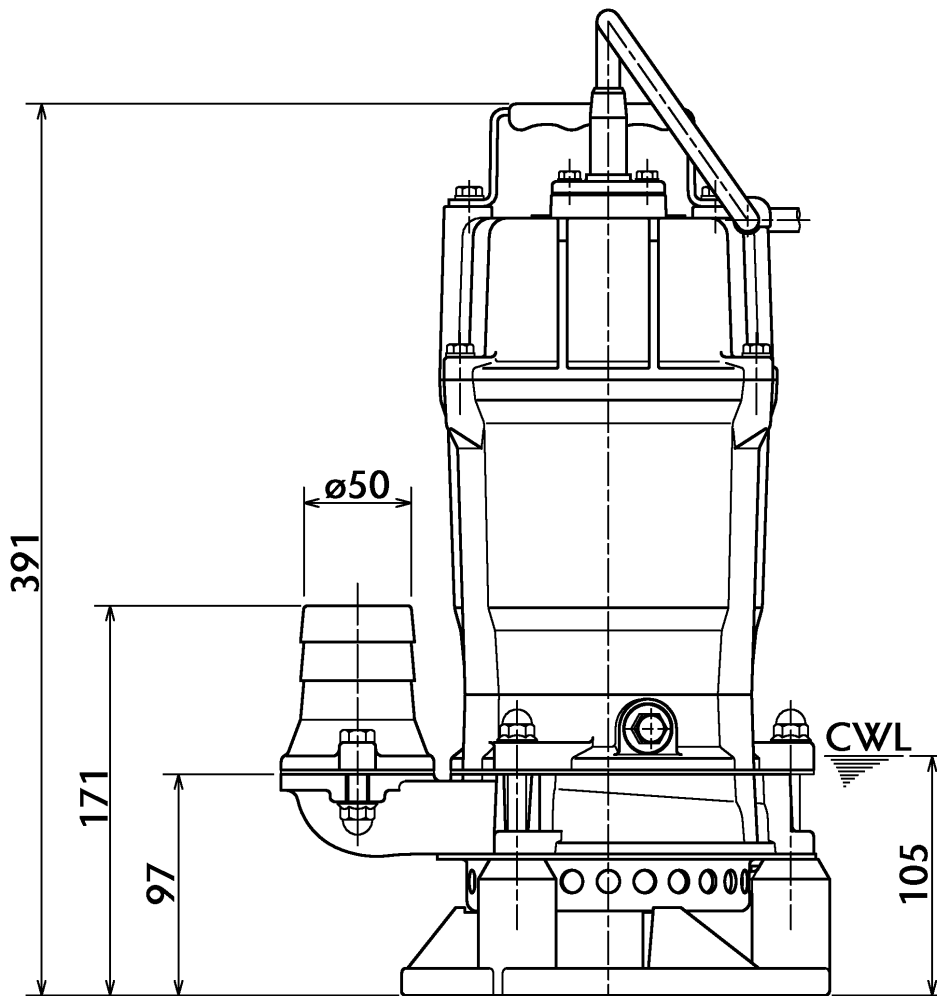
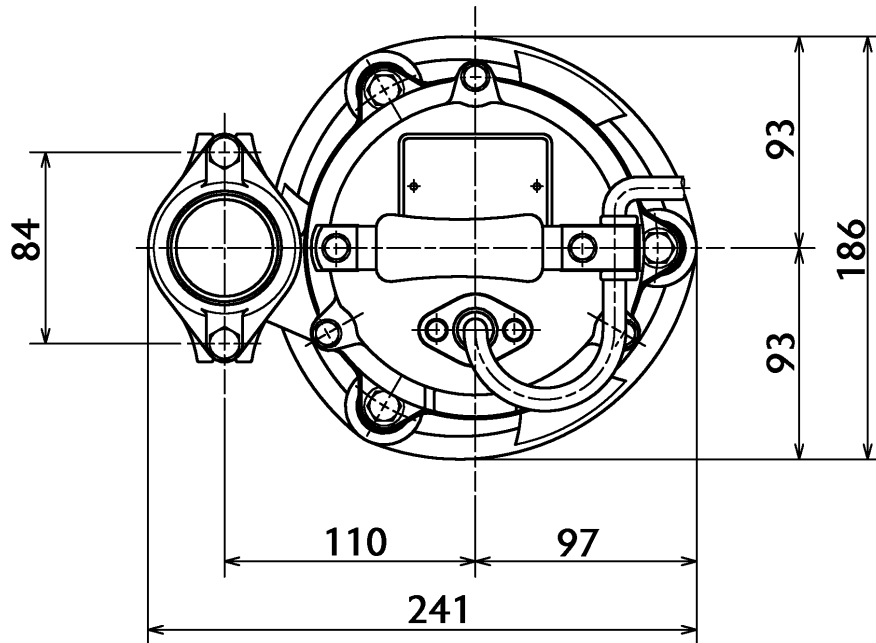
14 kg (только сухой вес насоса без кабеля)

Рабочие характеристики HSD2.55S-53

Напорн.патрубок	2"
Напор	13,2 m
Подача	13,2 m ³ /h
Номин. мощность	0,55 kW
Потребл. мощность	0,60 kW
Фазы	1~
Напряжения	230 V
Частота	50 Hz
Ном. Ток	3,15 A
Пусковой ток	9,54 A
Число полюсов	2
Число оборотов	2810 1/min
Способ запуска	
Класс изоляции	E



Размеры HSD2.55S-53

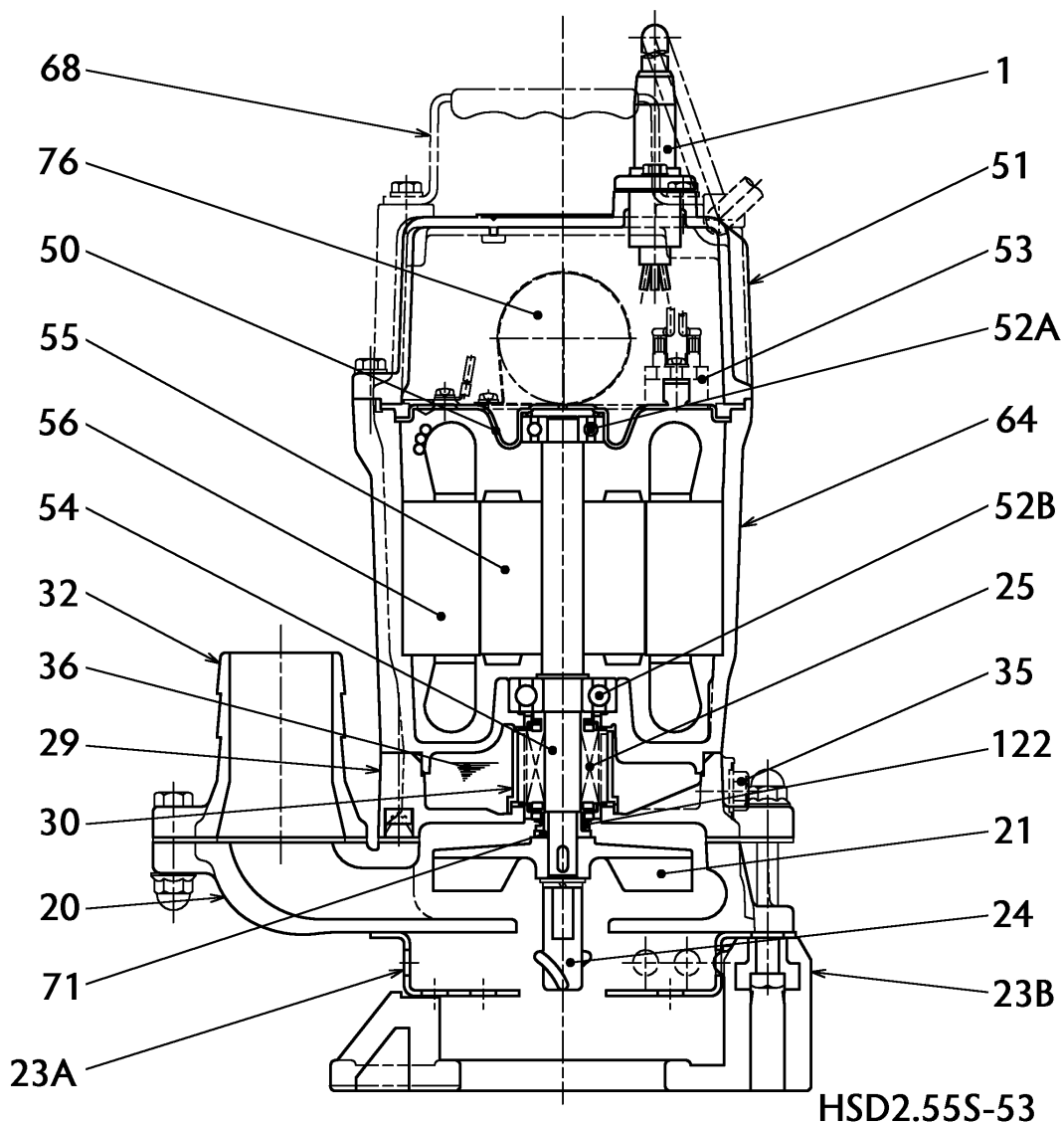


mm

HSD2.55S-53

CWL: Уровень воды при непрерывной работе
LWL: Минимально допустимый уровень воды

Вид в разрезе HSD2.55S-53



№	Наименование	Примечание	№	Наименование	Примечание
1	кабель	H07RN-F3Cx1mm=x10m	53	Предохранитель двигателя	.
20	Корпус насоса	FCD700 (EN-GJS-700-2)	54	Вал	Нержавеющая сталь SUS403
21	рабочее колесо	Отливка из хромистого чугуна	55	Ротор	.
23A	Сетка	DIN 1.0040 + steelplate	56	статор	.
23B	Опора для подставки	ПВХ	64	Корпус мотора	Алюминиевая отливка
24	Агитатор	Отливка из хромистого чугуна	68	Ручка	Стальная пластина / природный каучук
25	Механическое уплотнение	W-14VL	71	Муфта защиты вала	Нержавеющая сталь SUS304
29	Масляная камера	FC200 (EN-GJL-200)	76	Конденсатор	.
30	Маслораспределитель	Пластмасса	122	V-кольцо	Бутадиен-акрилонитрильный каучук
32	Штуцер контроля давления	Алюминиевая отливка			
35	Винт для масла	Нержавеющая сталь SUS304			
36	Смазка	Турбинное масло (ISO VG32)			
50	Накладка	Стальная пластина			
51	Основная крышка	Алюминиевая отливка			
52A	Верхний подшипник	6201ZZC3			
52B	Нижний вкладыш	6302ZZC3			