

## ТРАНСФОРМАТОРЫ СЕРИИ АТР для питания электроприводов с двигателями постоянного тока

Автотрансформаторы серий АТР и АТР-ТВ предназначены для питания электроприводов с двигателями постоянного тока.

Автотрансформаторы АТР понижают и согласуют напряжение сети питания с напряжением якоря двигателей с постоянными магнитами сервоприводов.

Структура условного обозначения автотрансформаторов АТР показана на рисунке 1:

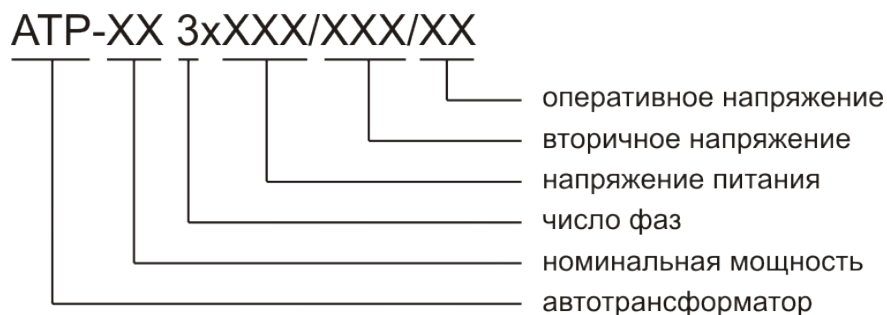


Рисунок 1 Структура условного обозначения автотрансформаторов АТР

Автотрансформаторы серии АТР-ТВ понижают и согласуют напряжение сети питания с напряжением обмотки возбуждения в приводах главного движения.

Структура условного обозначения автотрансформаторов серии АТР-ТВ показана на рисунке 2:

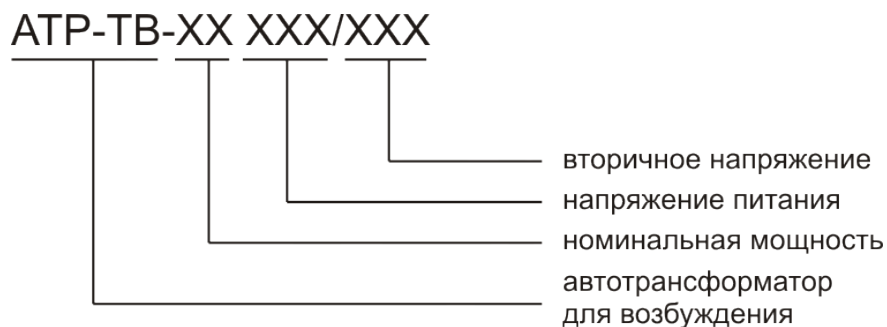


Рисунок 2 Структура условного обозначения автотрансформаторов АТР-ТВ

Автотрансформатор серии АТР трехфазные, имеющие гальванически связанные силовые обмотки **ABC** и **XYZ**.

Обмотка для оперативного питания **x1y1z1n1** гальванически не связана со силовыми обмотками.

Автотрансформатор серии АТР-ТВ однофазные, имеющие гальванически связанные силовые обмотки **AB** и **XY**.

Трансформаторы АТР и АТР-ТВ сухие, а охлаждающей средой служит атмосферный воздух.

Конструкция автотрансформаторов серии АТР трехстержневая.

Конструкция автотрансформаторов АТР показана на рисунке 3.

Отводы обмоток автотрансформаторов выведены на клеммах - позиция 1 на рисунке

3.

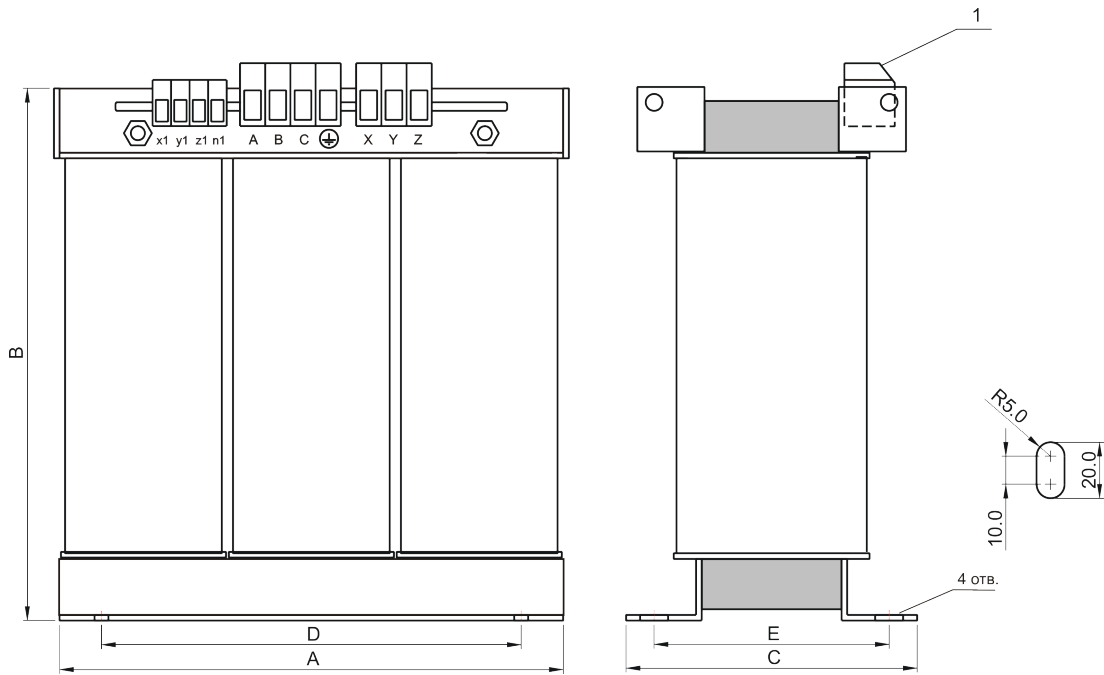


Рисунок 3 Конструкция автотрансформаторов серии АТР

Конструкция автотрансформаторов АТР\_ТВ показана на рисунке 4.

Отводы обмоток автотрансформаторов выведены на клеммах - позиция 1 на рисунке

4.

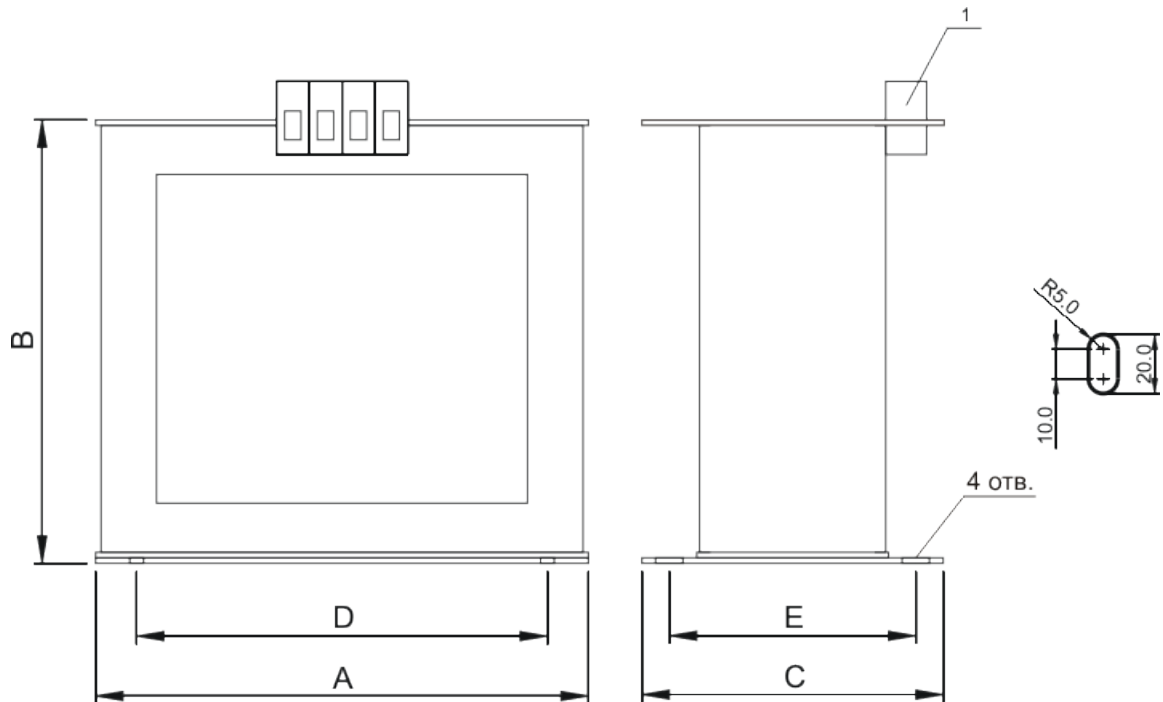


Рисунок 4 Конструкция автотрансформаторов серии АТР-ТВ

В таблице 1 указаны габаритные и монтажные размеры автотрансформаторов серий АТР и АТР-ТВ.

Наименование	A	B	C	D	E	Вес
	mm	mm	mm	mm	mm	кг.
АТР-3 3x400/120/32	240	250	120	200	85	15.0
АТР-3 3x400/240/32	240	250	120	200	85	15.0
АТР-5 3x400/120/32	240	250	140	200	105	19.0
АТР-5 3x400/240/32	240	250	140	200	105	19.0
АТР-7 3x400/120/32	300	300	130	260	95	25.0
АТР-7 3x400/240/32	300	300	130	260	95	25.0
АТР-10 3x400/115/32	300	300	140	260	105	34.0
АТР-ТВ-1.6 400/240	150	165	160	105	130	17.2
АТР-ТВ-1.6 400/280	150	165	160	105	130	17.2
АТР-ТВ-2.5 400/240	180	180	195	130	160	21.3
АТР-ТВ-2.5 400/280	180	180	195	130	160	21.3

Электрическая схема автотрансформаторов серии АТР показана на рисунке 5.

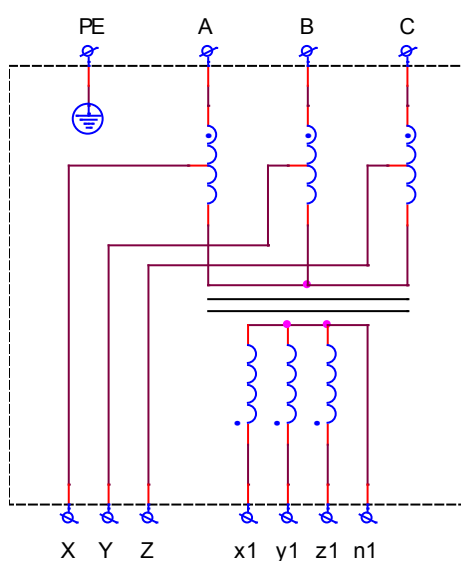


Рисунок 5 Электрическая схема автотрансформаторов серии АТР

В таблице 2 указаны основные технические характеристики автотрансформаторов серии АТР:

Наименование	АТР-3 3х 400/120/32	АТР-3 3х 400/240/32	АТР-5 3х 400/120/32	АТР-5 3х 400/240/32	АТР-7 3х 400/120/32	АТР-7 3х 400/240/32	АТР-10 3х 400/115/32
Номинальная мощность, кВА	3.0	3.0	5.0	5.0	7.0	7.0	10.0
Напряжение U <sub>ABC</sub> , В	400 +10/-15%	400 +10/-15%	400 +10/-15%	400 +10/-15%	400 +10/-15%	400 +10/-15%	400 +10/-15%
Напряжение U <sub>XYZ</sub> , В	120	240	120	240	120	240	115
Напряжение U <sub>xlylzl</sub> , В	32	32	32	32	32	32	32
Номинальная частота, Гц	50 ±1	50 ±1	50 ±1	50 ±1	50 ±1	50 ±1	50 ±1
Класс изоляции	F /155°/						
Степень защиты	IP00						
Гарантийный срок, год	1						
Режим работы	непрерывной S1						
Требования	BDS EN 61558-1:2006, BDS EN 61558-1:2005/A1:2009, BDS EN 61558-2-13:2009						

Таблица 2 Технические характеристики автотрансформаторов серии АТР

В таблице 3 указаны основные технические характеристики автотрансформаторов серии АТР-ТВ:

Наименование	АТР-ТВ-1.6 400/240	АТР-ТВ-1.6 400/280	АТР-ТВ-2.5 400/240	АТР-ТВ-2.5 400/280
Номинальная мощность, кВА	1.6	1.6	2.5	2.5
Напряжение U <sub>AB</sub> , В	400, +10/-15%	400, +10/-15%	400, +10/-15%	400, +10/-15%
Напряжение U <sub>XY</sub> , В	240	280	240	280
Номинальная частота, Гц	50, ±1			
Класс изоляции	F /155°/			
Степень защиты	IP00			
Гарантийный срок, год	1			
Режим работы	непрерывной S1			
Требования	BDS EN 61558-1:2006, BDS EN 61558-1:2005/A1:2009, BDS EN 61558-2-13:2009			

Таблица 3 Технические характеристики автотрансформаторов серии АТР-ТВ

Производитель: СД ЕЛЛ, Сливен, РБолгария.