

Преобразователь давления *cerabar S PMC 71* *cerabar S PMP 71/72/75*

Cerabar S с керамическими и силиконовыми сенсорами. Устойчивость к перегрузке, мониторинг функционирования. Интерфейсы HART, PROFIBUS PA или Foundation Fieldbus



Применение

Преобразователь давления Cerabar S применяется для измерения:

- Абсолютного и относительного давления газов, пара или жидкостей в различных отраслях промышленности
- Уровня, объема или массы жидкостей
- При температуре до 280°C без разделительной диафрагмы
- Давлений до 700 бар

Преимущества

- Высокая стабильность
- Высокая точность: стандартно $\pm 0.075\%$, версия PLATINUM: $\pm 0.05\%$
- Перестройка диапазона 100:1, более по запросу
- Соответствие PED (Pressure Equipment Directive)
- Модуль памяти HistoROM®/M-DAT
- Мониторинг функционирования от ячейки до электроники
- Модульность конструкции (Deltabar S - Cerabar S), например
 - взаимозаменяемый дисплей
 - универсальная электроника для датчиков давления и дифференциального давления
- Простота настройки с диалоговым меню
- Настройка на месте, через 4...20 mA HART, PROFIBUS PA или Foundation Fieldbus
- Расширенные функции диагностики

Endress + Hauser

The Power of Know How



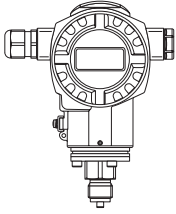
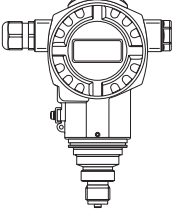
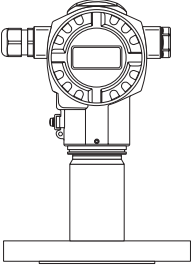
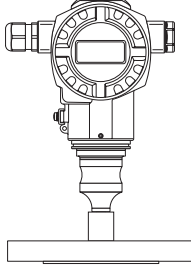
Содержание

Назначение и принцип действия	4	Точностные характеристики - металлические диафрагмы	19
Выбор прибора	4	Базовая точность	19
Обзор разделительных диафрагм для PMP 75	5	Суммарная точность	20
Измерение уровня (уровень, объем, масса)	7	Время включения	20
Коммуникационный протокол	7	Время запаздывания, Постоянная времени (Т63)	20
Интерфейс пользователя	8	Температурное изменение выхода нулевой точки и шкалы	21
Местный дисплей (опция)	8	Рабочие условия (установка)	21
Элементы управления	8	Общие инструкции по установке	21
HistoROM®/M-DAT (опция)	9	Инструкции по установке приборов без разделительной диафрагмы – PMC 71, PMP 71 и PMP 72	21
Настройка на месте	10	Установка с температурным сепаратором	22
Ручной программатор – HART	10	Монтаж на стену и стойку	22
ToF Tool – HART, PROFIBUS PA	10	Поворот корпуса	23
Commwin II – HART, PROFIBUS PA	10	Измерение кислорода	23
Удаленный доступ – Foundation Fieldbus	10	Измерение свертчатых газов	23
Вход	11	Диафрагмы для материалов, содержащих включения водорода (покрытие родий-золото)	23
Измеряемая переменная	11	Рабочие условия (окружающие условия)	24
Диапазон измерения	11	Диапазон окружающих температур	24
Разъяснение терминов	13	Диапазон температур хранения	24
Выход	13	Степень защиты	24
Выходной сигнал	13	Климатический класс	24
Сигнал при аварии	13	Электромагнитная совместимость	24
Нагрузка – 4...20 мА HART	14	Защита линии питания	24
Разрешение	14	Рабочие условия (условия процесса)	24
Цикл считывания	14	Пределы температуры процесса	24
Питающее напряжение	15	Диапазон рабочих температур, уплотнение	25
Электрическое подключение 4...20 мА HART	15	Спецификация по давлению	25
Питающее напряжение	16	Механическая конструкция	26
Потребляемый ток	16	Габариты корпуса, местный дисплей сбоку (Т14)	26
Кабельный вход	16	Подключение к процессу PMC 71	26
Спецификация кабеля	16	Подключения к процессу PMP 71	31
Пульсация питающего напряжения	16	Подключения к процессу PMP 72	36
Влияние питающего напряжения	16	Подключения к процессу PMP 75	38
Точностные характеристики - общие	17	Вес	46
Базовые рабочие условия	17	Материалы	46
Долговременная стабильность	17	Инструкции по проектированию систем с разделительной диафрагмой	47
Влияние положения установки	17	Применения	47
Точностные характеристики - керамические диафрагмы	17	Конструкция и режимы работы	47
Базовая точность	17	Масла-заполнители разделительной диафрагмы	48
Суммарная точность	18	Влияние температуры на нулевую точку систем с разделительной диафрагмой	49
Время включения	18	Диапазон окружающих температур	52
Время запаздывания, Постоянная времени (Т63)	18	Инструкции по установке	52
Температурное изменение выхода нулевой точки и шкалы	18		

Сертификаты и нормы	54
Маркировка CE	54
Ех нормы	54
Защита от перелива	54
Директива ЕС для оборудования, работающего под давлением (PED)	54
Другие стандарты и нормы	54
Информация по заказу	55
PMC 71	55
PMP 71	58
PMP 72	61
PMP 75	64
Дополнительная документация	67
Инновации	67
Техническая информация	67
Руководство по эксплуатации	67
Инструкции по безопасности	67
Установочные/ Контрольные схемы	68
Защита от перелива	68

Назначение и принцип действия

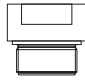
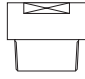
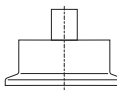
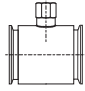
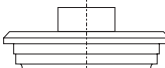
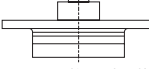
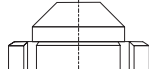
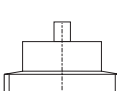
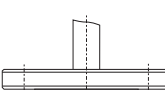
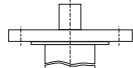


Выбор прибора

Cerabar S – Семейство датчиков	PMC 71  <small>P01-PMC71xxx-16-xx-xx-xx-000</small> С емкостной измерительной ячейкой и керамической диафрагмой (Ceraphire®)	PMP 71  <small>P01-PMP71xxx-16-xx-xx-xx-000</small> С пьезорезистивной измерительной ячейкой и вварной металлической диафрагмой	PMP 72  <small>P01-PMP72xxx-16-xx-xx-xx-000</small> Высокотемпературная версия (измерительная диафрагма заподлицо)	PMP 75  <small>P01-PMP75xxx-16-xx-xx-xx-000</small> С разделительной диафрагмой
Области применения	<ul style="list-style-type: none"> – Относительное и абсолютное давление – Уровень 	<ul style="list-style-type: none"> – Относительное и абсолютное давление – Уровень 	<ul style="list-style-type: none"> – Относительное и абсолютное давление (при выс. температурах) – Уровень 	<ul style="list-style-type: none"> – Относительное и абсолютное давление – Уровень
Подключение к процессу	<ul style="list-style-type: none"> – Резьбовое – ДУ 32 – ДУ 80 – ANSI 1 1/2" – 4" – JIS 50A 	<ul style="list-style-type: none"> – Резьбовое – ДУ 25 – ДУ 80 – ANSI 1" – 4" – Адаптер овального фланца – Подготовлен для монтажа разделительной диафрагмы 	<ul style="list-style-type: none"> – Резьба G 2A, 2 NPT – ДУ 25 – ДУ 80 – ANSI 1" – 4" 	<ul style="list-style-type: none"> – Различные варианты разделительной диафрагмы, → см. следующий раздел "Обзор разделительных диафрагм PMP 75"
Диапазон измерения	от –0.1/0...100 мбар до –1/0...40 бар	от –0.1/0...100 мбар до –1/0...700 бар	от –0.1/0...100 мбар до –1/0...40 бар	от –0.1/0...100 мбар до –1/0...700 бар
Перегрузка ¹	макс. 60 бар	макс. 1050 бар	макс. 160 бар	макс. 1050 бар
Температура процесса	–40...+125°C/+150°C	–40...+125°C	До +280°C	С разделительной диафрагмой до +350°C
Окружающие температуры	–40...+85°C	–40...+85°C ²	–10...+85°C	–40...+85°C ²
Погрешность измерения	<ul style="list-style-type: none"> – ±0.075% от установленной шкалы – Версия PLATINUM: ±0.05% установленной шкалы 			±0.075 % уст. шкалы + влияние разд. диафрагмы
Питающее напряжение	<ul style="list-style-type: none"> – При применении вне взрывоопасной области: 10.5...45 В DC – EEx ia: 10.5...30 В DC 			
Выходной сигнал	4...20 мА с протоколом HART, PROFIBUS PA или Foundation Fieldbus			
Опции	<ul style="list-style-type: none"> – PMP 71, PMP 75: диафрагма с покрытием родий-золото – PMP 71, PMP 72, PMP 75: материалы согл. NACE – PMC 71, PMP 71, PMP 72, PMP 75: сертификат 3.1.B 			
Специальные версии	<ul style="list-style-type: none"> – Измерение без контакта с металлом, подключение PVDF 	<ul style="list-style-type: none"> – Подключение к процессу с минимизированным объемом масла – газонепроницаемое подключение, без эластомеров 	<ul style="list-style-type: none"> – Для сред с высокими температурами – Минимизированный объем масла – Полностью сварные версии 	<ul style="list-style-type: none"> – Широкий выбор разделит. диафрагм – Для сред с высокими температурами – Минимизированный объем масла – Полностью сварные версии

1) зависит от элемента выбранного компонента с наименьшей стойкостью

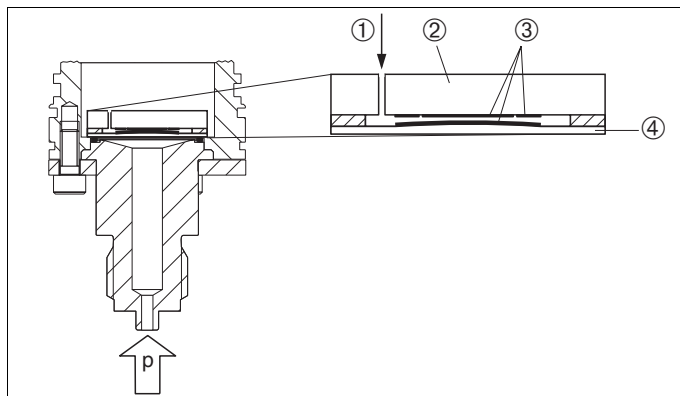
2) меньшие температуры по заказу

Обзор разделительных диафрагм для PMP 75

Конструкция	Диафрагма	Подключение	Версия	Стандарт	Номинал. диаметр	Ном. давл. / Класс
Резьба	Мембранная (MDM)	G	 P01-PMP75xxx-03-xx-xx-xx-005	ISO 228	– G 1A – G 1 1/2 A – G 2A	700 бар
		NPT	 P01-PMP75xxx-03-xx-xx-xx-006	ANSI	– 1 MNPT – 1 1/2 MNPT – 2 MNPT	700 бар
Tri-Clamp	Мембранная (MDM)	Clamp	 P01-FMD78xxx-03-xx-xx-xx-005	ISO 2852	– Ду 25 – Ду 38 (1...1 1/2") – Ду 40 – Ду 51 (2") – Ду 70 – Ду 76,1 (3")	В зависимости от подключения
	Трубчатая (RDM)	Clamp	 P01-FMD78xxx-03-xx-xx-xx-009	ISO 2852	– Ду 25 (1") – Ду 38 (1 1/2") – Ду 51 (2")	В зависимости от подключения
Подключения с диафрагмой заподлицо	Мембранная (MDM)	Varivent	 P01-FMD78xxx-03-xx-xx-xx-007		Тип N для труб Ду 40 – Ду 162	РУ 40
		DRD	 P01-FMD78xxx-03-xx-xx-xx-006		d = 65 мм	25 бар
		Адаптер с гайкой ("молочная гайка")	 P01-FMD78xxx-03-xx-xx-xx-003	DIN 11851	– Ду 50 – Ду 65 – Ду 80	РУ 25
		Резьбовой адаптер	 P01-FMD78xxx-03-xx-xx-xx-004	DIN 11851	– Ду 50 – Ду 65 – Ду 80	РУ 25
Фланец	Мембранная (MDM)	EN/DIN фланец	 P01-PMP75xxx-03-xx-xx-xx-001	EN 1092-1/ DIN 2527 и DIN 2501-1	– Ду 25, Ду 30 – Ду 32 – Ду 80, Ду 100	– РУ 400 – РУ 40 – РУ 100
		ANSI фланец		ANSI B 16.5	– 1", 2" – 1 1/2", 3", 4"	– 2500 lbs – 300 lbs
		JIS фланец		B 2210	50 A	10 K
Фланец с удлинением диафрагмы	Мембранная (MDM)	EN/DIN фланец	 P01-PMP75xxx-03-xx-xx-xx-002	EN 1092-1/ DIN 2527	Ду 50/Ду 80 + 50/100/200 мм удлинение	РУ 10 – РУ 40
		ANSI фланец		ANSI B 16.5	2"/3"/4" + 2"/4"/6"/ 8" удлинение	До 300 lbs
Резьбовое подключение с сепаратором	Мембранная (MDM)	G	 P01-PMP75xxx-03-xx-xx-xx-004	ISO 228/ EN837	G 1/2A	160 бар
		NPT	 P01-PMP75xxx-03-xx-xx-xx-008	ANSI	1/2 MNPT	160 бар

Принцип измерения

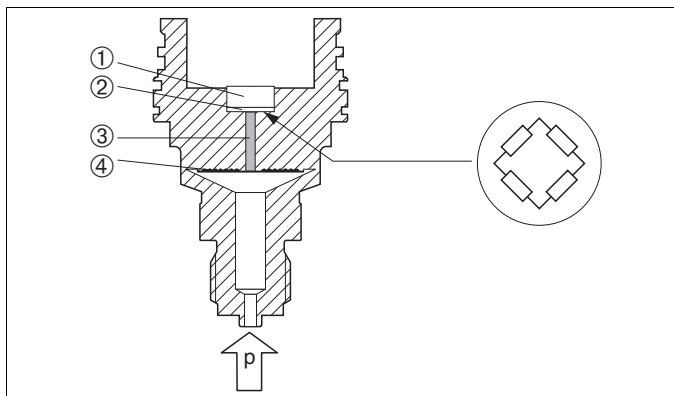
Керамическая измерительная диафрагма PMC 71 (Ceraphire®)



Керамический сенсор (измерительная ячейка)

- | | |
|---|--|
| 1 | Соединение с атмосферой (для сенсоров относительного давления) |
| 2 | Керамическая основа |
| 3 | Электроды |
| 4 | Керамическая диафрагма |

Металлическая измерительная диафрагма PMP 71, PMP 72 и PMP 75



Металлический сенсор (измерительная ячейка)

- | | |
|---|---|
| 1 | Полисиликоновый чувствительный элемент |
| 2 | Измерительная диафрагма с мостом Уитстона |
| 3 | Канал с маслом-заполнителем |
| 4 | Рабочая металлическая диафрагма |

Керамическая измерительная диафрагма, используемая в PMC 71 (Ceraphire®)

Керамический сенсор является сухим сенсором, т.е. давление процесса воздействует непосредственно на керамическую диафрагму, вызывая ее деформацию. Пропорциональное действующему давлению изменение электрической емкости измеряется между электродами на керамической основе и диафрагме. Диапазон измерения определяется толщиной керамической диафрагмы.

Преимущества:

- Гарантированная устойчивость к перегрузке (до 40- кратной от номинального давления)
- Благодаря применению сверхчистой 99.9% керамики (Ceraphire®)
 - высокая стойкость
 - высокая механическая стабильность
- Применяем для измерения вакуума
- Вторичный механический барьер для повышения механической целостности

Металлическая измерительная диафрагма, используемая для PMP 71, PMP 72, PMP 75

PMP 71 и PMP 72

Давление процесса вызывает деформацию диафрагмы, жидкость-заполнитель передает давление на измерительный полупроводниковый резистивный мост. Изменение выходного напряжения моста пропорционально давлению.

Преимущества:

- Возможность применения для давлений до 700 бар (PMP 71)
- Температура процесса без применения разделительной диафрагмы до 280°C/ (PMP 72)
- Высокая стабильность
- Гарантированная устойчивость к перегрузке (до 4- кратной от номинального давления)
- Вторичный механический барьер для повышения механической целостности

PMP 75

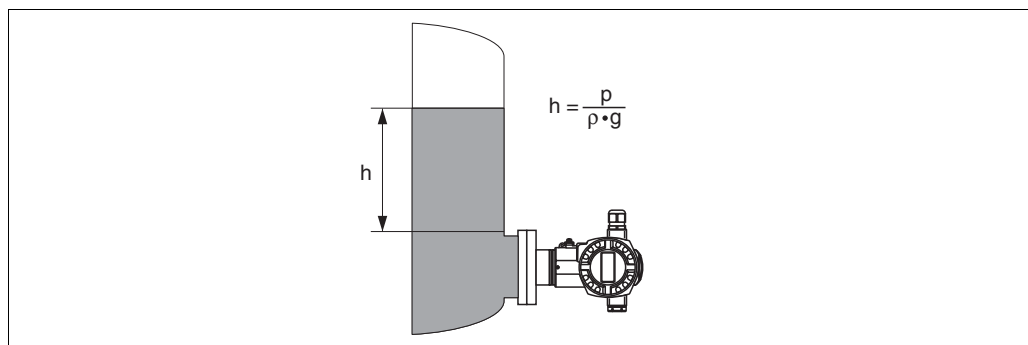
Давление процесса воздействует на разделительную диафрагму и передается к диафрагме сенсора через жидкость-заполнитель разделительной диафрагмы. Диафрагма сенсора деформируется, жидкость-заполнитель передает давление на измерительный полупроводниковый резистивный мост. Изменение выходного напряжения моста пропорционально давлению.

Преимущества:

- применение для давлений от 100 мбар до 700 бар
- Высокая стабильность
- Гарантированная устойчивость к перегрузке до 4- кратной от номинала (макс. 1050 бар)
- Вторичный механический барьер для повышения механической целостности

Измерение уровня (уровень, объем, масса)

Конструкция и режим измерения



Измерение уровня с Cerabar S

- h Высота (уровень)
 p Давление
 ρ Плотность среды
 g Ускорение свободного падения

Ваши преимущества

- Выбор трех режимов измерения уровня
- Измерение объема и массы для емкостей любой конфигурации при помощи свободно программируемой кривой линеаризации
- Выбор различных единиц уровня с их автоматической конвертацией
- Возможность задания произвольных единиц
- Широкая область применения, например:
 - при образовании пены
 - в емкостях с мешалками и другими фиттингами
 - при наличии в жидкостях пузырьков газов
 - для стандартных применений

Коммуникационный протокол

- 4...20 mA с коммуникационным протоколом HART
- PROFIBUS PA
 - Cerabar S фирмы Endress+Hauser соответствует требованиям по модели FISCO.
 - Благодаря низкому потребляемому току 12 mA:
 - до 9 Cerabar S для применений EEx ia, CSA IS и FM IS
 - до 32 Cerabar S для других применений, например вне взрывоопасной области, EEx nA, и т.д.
 - могут быть подключены в один сегмент шины согласно FISCO.
 - Дополнительная информация по PROFIBUS PA, требования к компонентам системы, содержится в Руководстве по эксплуатации BA 198F "PROFIBUS-DP/-PA: Guidelines for planning and commissioning" и документах PNO.
- Foundation Fieldbus
 - Cerabar S фирмы Endress+Hauser соответствует требованиям по модели FISCO.
 - Благодаря низкому потребляемому току 12 mA
 - до 9 Cerabar S для применений EEx ia, CSA IS и FM IS
 - до 32 Cerabar S для других применений, например вне взрывоопасной области, EEx nA, и т.д.
 - могут быть подключены в один сегмент шины согласно FISCO.
 - Дополнительная информация по Foundation Fieldbus, требования к компонентам системы, содержится в Руководстве по эксплуатации BA 013S "Foundation Fieldbus Overview".

Интерфейс пользователя

Местный дисплей (опция)

Местный 4-строчный жидкокристаллический дисплей (ЖКД) используется для настройки и отображения. На дисплее отображаются измеряемые значения, диалоговые тексты, сообщения об ошибках и замечания.

Функции:

- 8-значная индикация измеряемого значения, включая знак и десятичную точку, графическая шкала
- Простая и удобная навигация по меню, благодаря делению параметров на три уровня (блоки, группы и функции)
- Каждый параметр обозначается 3-значным идентификационным кодом.
- Выбор индивидуальной конфигурации (язык; индикация с чередованием; индикация дополнительной информации, например, температуры сенсора; регулирование контрастности)
- Функция диагностики системы
- 4...20 мА HART: простота настройка с помощью меню Quick Setup

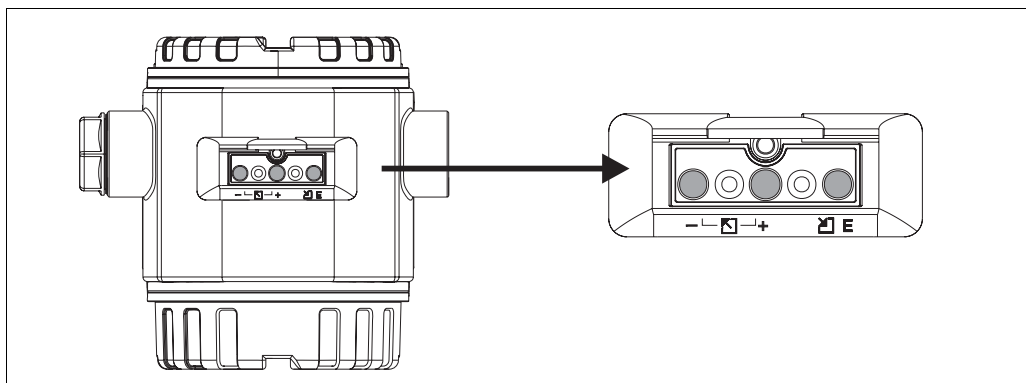


P01-xMD7xxxx-07-xx-xx-xx-000

Элементы управления

Клавиши управления расположены или под защитной крышкой на внешней стороне корпуса прибора, или внутри на блоке электроники.

Клавиши управления на внешней стороне корпуса



P01-PMx7xxxx-19-xx-xx-xx-038

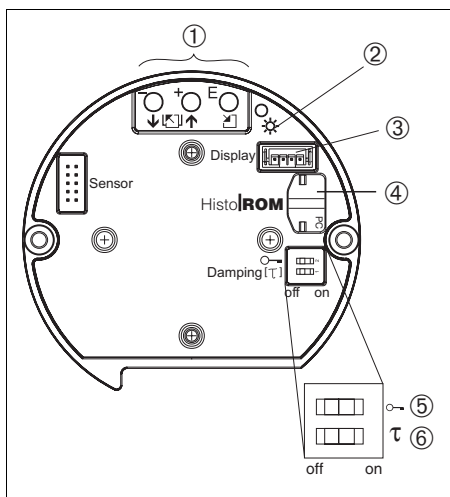
Клавиши управления работают по принципу датчика Холла. Благодаря этому, сохраняется герметичность корпуса. Это гарантирует следующие преимущества:

- Полную защиту от внешних воздействий, например влаги и загрязнений
- Простоту работы без дополнительных инструментов
- Отсутствие износа.

Замечание!

Опция "наружные клавиши" доступна только в варианте с местным дисплеем. → См. также стр. 55 , п. 20 "Электроника, коммуникация, дисплей, настройка".

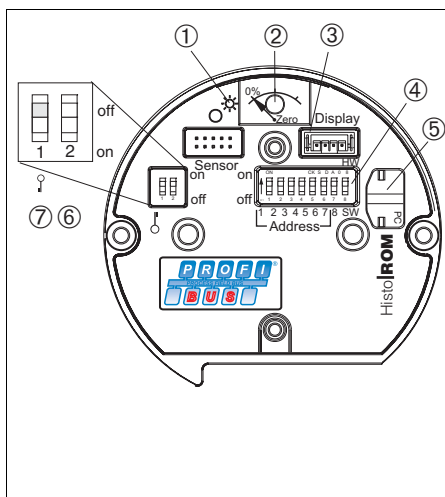
Клавиши и элементы управления внутри отделения электроники



P01-xxxxxxx-19-xx-xx-xx-074

Электроника HART

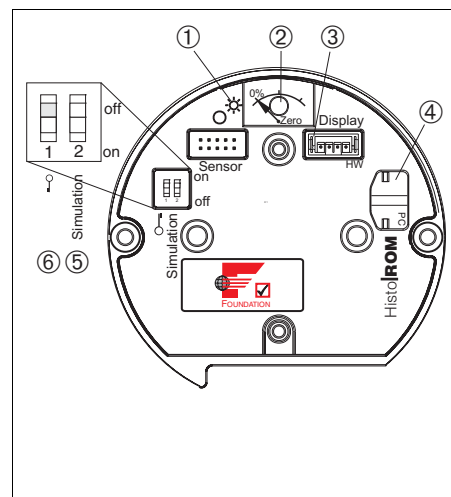
- 1 Клавиши управления
- 2 Зеленый светодиод
- 3 Разъем подключения дисплея
- 4 Разъем для HistoROM®/ M-DAT
- 5 DIP-переключатель для закрытия доступа к параметрам
- 6 DIP-переключатель вкл/выкл демпфирования



P01-xxxxxxx-19-xx-xx-xx-075

Электроника PROFIBUS PA

- 1 Зеленый светодиод
- 2 Клавиша настройки положения
- 3 Разъем подключения дисплея
- 4 DIP-переключатель для установки адреса
- 5 Разъем для HistoROM®/ M-DAT
- 6 DIP-перекл. без функций
- 7 DIP-переключатель для закрытия доступа к параметрам



P01-xxxxxxx-19-xx-xx-xx-054

Электроника Foundation Fieldbus

- 1 Зеленый светодиод
- 2 Клавиша настройки положения
- 3 Разъем подключения дисплея
- 4 Разъем для HistoROM®/ M-DAT
- 5 DIP-перекл. для режима имитации
- 6 DIP-переключатель для закрытия доступа к параметрам

HistoROM®/M-DAT (опция)

HistoROM®/M-DAT - модуль памяти, устанавливаемый на модуль электроники. HistoROM®/M-DAT может быть снят с прибора.

Преимущества

- Простая и быстрая настройка аналогичных точек измерения путем копирования данных конфигурации с одного измерительного преобразователя на другой
- Надежность мониторинга процесса, благодаря циклической записи измеряемых значений давления и температуры
- Простота диагностики, благодаря записи событий, индикаторов перегрузок, счетчиков выхода за границы давления и температуры, и т.д.
- Анализ и графическое представление параметров через программный пакет ToF Tool (входящий в объем поставки)

HistoROM®/M-DAT может быть заказан по п. 100 "Дополнительные опции1" или п. 110 "Дополнительные опции 2". → См. также стр. 55.

Настройка на месте	<p>Функции 4...20 мА HART</p> <ul style="list-style-type: none"> • С местным дисплеем: навигация в рабочем меню с помощью трех клавиш • Без местного дисплея: <ul style="list-style-type: none"> – Настройка положения (коррекция нулевой точки) – Задание нижнего и верхнего значений шкалы – образцовое давление подано на прибор – Зеленый светодиод индицирует принятие значения • Сброс настроек • Закрытие и открытие доступа к параметрам, влияющим на измерение • Включение и выключение демпфирования <p>Функции PROFIBUS PA</p> <ul style="list-style-type: none"> • Настройка положения (коррекция нулевой точки) • Зеленый светодиод индицирует принятие значения • Закрытие и открытие доступа к параметрам, влияющим на измерение • Задание адреса прибора <p>Функции Foundation Fieldbus</p> <ul style="list-style-type: none"> • Настройка положения (коррекция нулевой точки) • Зеленый светодиод индицирует принятие значения • Закрытие и открытие доступа к параметрам, влияющим на измерение • Включение и выключение режима имитации
Ручной программатор – HART	<p>Ручной программатор позволяет настроить все параметры с помощью рабочего меню, подключившись в любом месте линии 4...20 мА.</p>
ToF Tool – HART, PROFIBUS PA	<p>ToF Tool - графическая программа с диалоговым меню для работы с измерительными приборами производства Endress+Hauser. Она используется для настройки, хранения данных, анализа сигналов и документирования приборов. Программа работает со следующими ОС: Win95, Win98, WinNT4.0, Win2000 и Windows XP. Все параметры могут быть настроены из ToF Tool.</p> <p>ToF Tool поддерживает следующие функции:</p> <ul style="list-style-type: none"> • Конфигурация преобразователей в режиме "online" • Загрузка и хранение данных прибора • Анализ HistoROM®/M-DAT • Документирование измерительной точки <p>Варианты подключения:</p> <ul style="list-style-type: none"> • HART через Commubox FXA 191 и последовательный интерфейс RS 232 C компьютера • PROFIBUS PA через сегментный источник и интерфейсную карту PROFIBUS • Сервисный интерфейс с адаптером FXA 193
Commuwin II – HART, PROFIBUS PA	<p>Commuwin II - графическая программа для интеллектуальных измерительных приборов с интерфейсами HART и PROFIBUS PA. Работает со следующими ОС: Win3.1/3.11, Win95, Win98, WinNT4.0 и Win2000. Commuwin II отображает наиболее важные параметры.</p> <p>Commuwin II поддерживает следующие функции:</p> <ul style="list-style-type: none"> • Конфигурация измерительных приборов в режиме "online" • Загрузка и хранение данных прибора • Визуализация измеряемых и предельных значений • Регистрация и представление измеряемых значений линейным самописцем. <p>Варианты подключения:</p> <ul style="list-style-type: none"> • HART через Commubox FXA 191 и последовательный интерфейс RS 232 C компьютера • PROFIBUS PA через сегментный источник и интерфейсную карту PROFIBUS
Удаленный доступ– Foundation Fieldbus	<p>Для интеграции приборов с сигналом "Foundation Fieldbus" в сеть или задания специальных параметров FF требуется программа конфигурации. Для дополнительной информации, пожалуйста, обратитесь в региональный центр Endress+Hauser.</p>

Вход

Измеряемая переменная Абсолютное или относительное давление, и через него уровень (объем, масса)

Диапазон измерения PMS 71 – с керамической диафрагмой (Ceraphire®) для относительного давления

Номинальное значение	Пределы измерения		Шкала		p _{max} ¹ [бар _{rel}]	Устойчивость к вакууму [бар _{abs}]	Версии в коде заказа ²
	нижний (НПД) [бар]	верхний (ВПД) [бар]	рекоменд. мин./макс [бар]	минимум ³ [бар]			
100 мбар	-0.1	+0.1	0.01/0.1	0.005	4	0.7	1C
250 мбар	-0.25	+0.25	0.017/0.25	0.005	5	0.5	1E
400 мбар	-0.4	+0.4	0.027/0.4	0.005	6	0	1F
1 бар	-1	+1	0.067/1	0.01	10	0	1H
2 бар	-1	+2	0.133/2	0.02	18	0	1K
4 бар	-1	+4	0.267/4	0.04	25	0	1M
10 бар	-1	+10	0.67/10	0.1	40	0	1P
40 бар	-1	+40	4/40	0.4	60	0	1S

РМС 71 – с керамической диафрагмой (Ceraphire®) для абсолютного давления

Номинальное значение	Пределы измерения		Шкала		p _{max} ¹ [бар _{rel}]	Устойчивость к вакууму [бар _{abs}]	Версии в коде заказа ²
	нижний (НПД) [бар]	верхний (ВПД) [бар]	рекоменд. мин./макс [бар]	минимум ³ [бар]			
100 мбар	0	+0.1	0.02/0.1	0.005	3	0	2C
250 мбар	0	+0.25	0.025/0.25	0.005	4	0	2E
400 мбар	0	+0.4	0.027/0.4	0.005	5	0	2F
1 бар	0	+1	0.067/1	0.01	9	0	2H
2 бар	0	+2	0.133/2	0.02	17	0	2K
4 бар	0	+4	0.267/4	0.04	24	0	2M
10 бар	0	+10	0.67/10	0.1	39	0	2P
40 бар	0	+40	4/40	0.4	59	0	2S

- 1) Максимальное давление зависит от компонента прибора с низшим номиналом по давлению. → См. также стр. 25, раздел "Спецификация по давлению".
- 2) Версии в коде заказа → См. также стр. 55 и далее, пункт 40 "Измерительная ячейка, номинальный диапазон, РУ"
- 3) Минимальная шкала, устанавливаемая настройкой датчика, перестройка диапазона > 100:1 по заказу

PMP 71, PMP 72, PMP 75 – с металлической диафрагмой для относительного давления

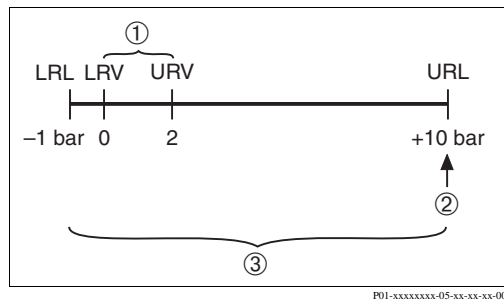
Номинальное значение	Пределы измерения		Шкала		p_{\max}^1 [бар _{rel}]	Устойчивость к вакууму ² Силиконовое / Инертное масло [бар _{abs}]	Версии в коде заказа ³
	нижний (НПД) [бар]	верхний (ВПД) [бар]	рекоменд. мин./макс [бар]	минимум ³ [бар]			
100 мбар	-0.1	+0.1	0.05/0.1	0.005	4	0.01/0.04	1C
250 мбар	-0.25	+0.25	0.1/0.25	0.005	4	0.01/0.04	1E
400 мбар	-0.4	+0.4	0.2/0.4	0.005	6	0.01/0.04	1F
1 бар	-1	+1	0.4/1	0.01	10	0.01/0.04	1H
2 бар	-1	+2	0.4/2	0.02	20	0.01/0.04	1 K
4 бар	-1	+4	0.4/4	0.04	28	0.01/0.04	1M
10 бар	-1	+10	0.67/10	0.1	40	0.01/0.04	1P
40 бар	-1	+40	2.67/40	0.4	160	0.01/0.04	1S
100 бар	-1	+100	10/100	1.0	400	0.01/0.04	1U
400 бар	-1	+400	80/400	4.0	600	0.01/0.04	1W
700 бар	-1	+700	350/700	7.0	1050	0.01/0.04	1X

PMP 71, PMP 72, PMP 75 – с металлической диафрагмой для абсолютного давления

Номинальное значение	Пределы измерения		Шкала		p_{\max}^1 [бар _{rel}]	Устойчивость к вакууму ² Силиконовое / Инертное масло [бар _{abs}]	Версии в коде заказа ³
	нижний (НПД) [бар]	верхний (ВПД) [бар]	рекоменд. мин./макс [бар]	минимум ⁴ [бар]			
100 мбар	0	+0.1	0.05/0.1	0.005	4	0.01/0.04	2C
250 мбар	0	+0.25	0.1/0.25	0.005	4	0.01/0.04	2E
400 мбар	0	+0.4	0.2/0.4	0.005	6	0.01/0.04	2F
1 бар	0	+1	0.4/1	0.01	10	0.01/0.04	2H
2 бар	0	+2	0.4/2	0.02	20	0.01/0.04	2 K
4 бар	0	+4	0.4/4	0.04	28	0.01/0.04	2M
10 бар	0	+10	0.67/10	0.1	40	0.01/0.04	2P
40 бар	0	+40	2.67/40	0.4	160	0.01/0.04	2S
100 бар ⁵	0	+100	10/100	1.0	400	0.01/0.04	2U
400 бар ⁵	0	+400	80/400	4.0	600	0.01/0.04	2W
700 бар ⁵	0	+700	350/700	7.0	1050	0.01/0.04	2X

- 1) Максимальное давление зависит от компонента прибора с низшим номиналом по давлению. → См. также стр. 25, раздел "Спецификация по давлению".
- 2) Устойчивость к вакууму приведена для измерительной ячейки при температуре до 100°C. Для PMP 75 также должны учитываться пределы по температуре и давлению для применения в зависимости от жидкости-заполнителя → См. также стр. 48, раздел "Масла-заполнители разделительной диафрагмы".
- 3) Версии в коде заказа → См. также стр. 55 и далее, пункт 40 "Измерительная ячейка, номинальный диапазон, РУ"
- 4) Минимальная шкала, устанавливаемая настройкой датчика, перестройка диапазона > 100:1 по заказу
- 5) Не для PMP 72

Разъяснение терминов



Пример: 10 бар, сенсор относительного давления

- 1 Установленная шкала
 - 2 Номинальное значение Верхний предел диапазона (ВПД)
 - 3 Номинальный диапазон измерения
- LRL Нижний предел диапазона НГД
 URL Верхний предел диапазона ВПД
 LRV Нижнее значение шкалы НЗШ
 URV Верхнее значение шкалы ВЗШ

Разъяснение термина "Перестройка диапазона" (TD)

(TD = перестройка диапазона)

Перестройка = номинальное значение/
установленная шкала

Пример:

Номинальное значение = 10 бар
 Установленная шкала = 2 бар
 TD = 5:1

Выход

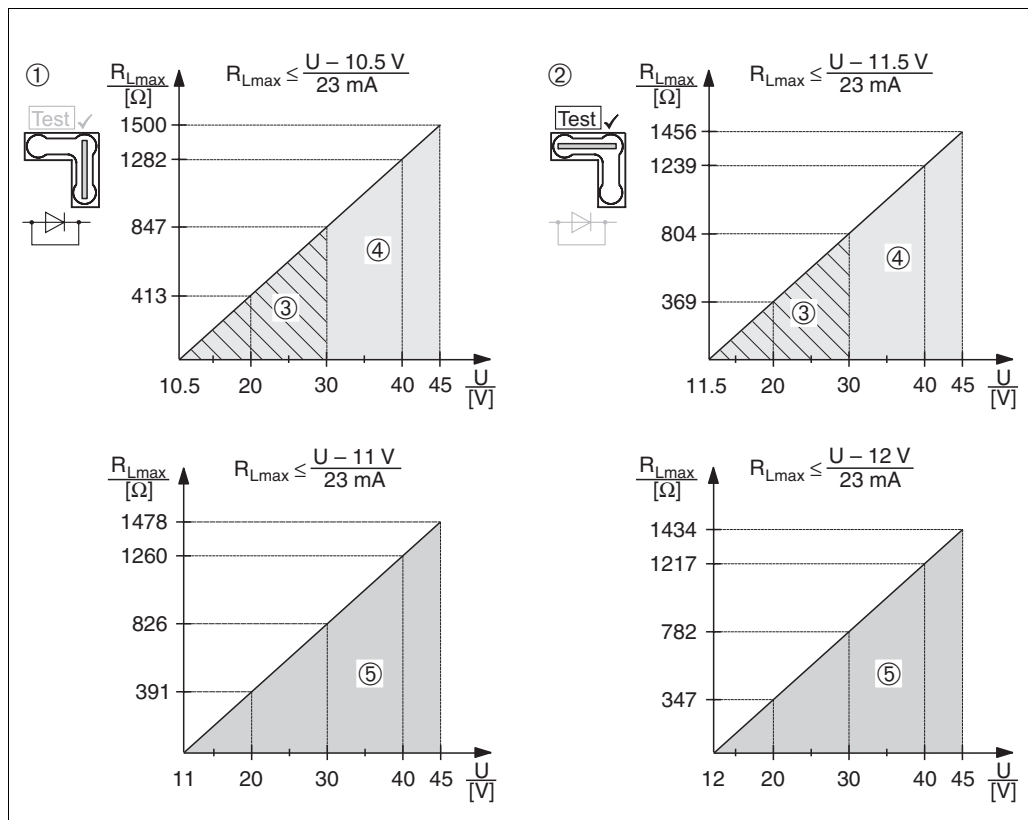
Выходной сигнал

- 4...20 мА с наложенным цифровым сигналом по протоколу HART, 2-проводный
- Цифровой коммуникационный сигнал PROFIBUS PA (Профиль 3.0)
- Цифровой коммуникационный сигнал Foundation Fieldbus

Сигнал при аварии

- 4...20 мА HART
 - Опции:
 - Максимум *: может быть установлен в пределах 21...23 мА
 - Сохранение измеряемого значения: фиксируется последнее измеренное значение
 - Минимум: 3.6 мА
 - * Заводская установка: 22 мА
- PROFIBUS PA: может быть настроен в блоке Аналоговый вход, опции: хорошо, плохо, неопределенно
- Foundation Fieldbus: может быть настроен, опции: хорошо, плохо, неопределенно

Нагрузка – 4...20 мА HART



Нагрузочная диаграмма, обратите внимание на положение переключки и взрывозащиту (→ См. также стр. 16, раздел "Тестирование сигнала 4...20 мА").

- 1 Переключка для тестового сигнала 4...20 мА в поз. "Standard"
- 2 Переключка для тестового сигнала 4...20 мА в поз. "Test"
- 3 Питающее напряжение 10,5 (11,5)...30 В DC для EEx ia, 1/2 D, 1 GD, 1/2 GD, FM IS и CSA IS
- 4 Питающее напряжение 10,5 (11,5)...45 В DC для приборов вне Ex области, 1/3 D, EEx d, EEx nA, FM XP, FM DIP, FM NI, CSA XP и CSA Dust-Ex

R_{Lmax} Макс. сопротивление нагрузки
 U Питающее напряжение

Замечание!

При работе с ручным программатором или компьютером в петле должно присутствовать коммуникационное сопротивление мин. 250 Ом.

Разрешение

- Точковый выход: 1 мкА
- Дисплей: настраиваемое (заводская установка: для представления макс. точности)

Цикл считывания

- HART команды: в среднем 3 - 4 в секунду
- PROFIBUS PA:
 - циклический: в среднем 100/с
 - ациклический: в среднем 20/с
- Foundation Fieldbus:
 - циклический до 5/с, в зависимости от количества и типа функциональных блоков, используемых в закрытой цепи управления
 - ациклический: 10/с

Демпфирование

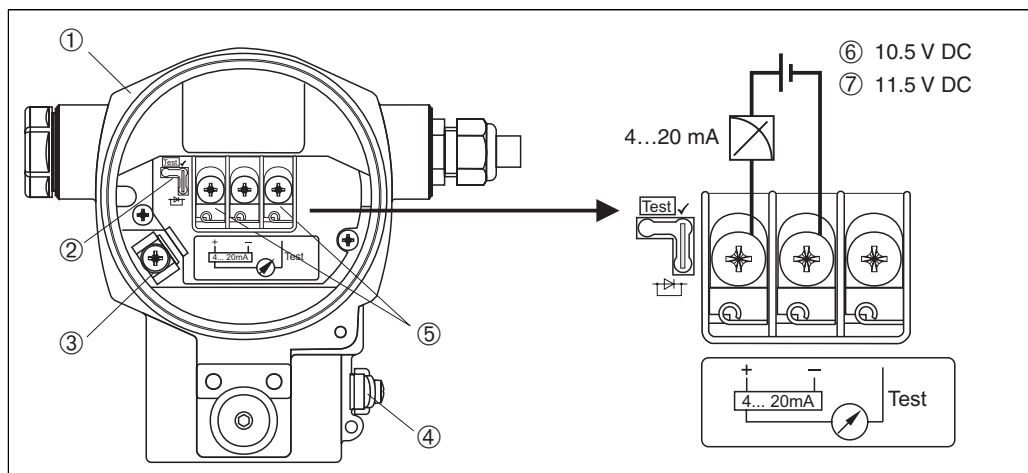
- Настраиваемое с местного дисплея, ручного программатора или персонального компьютера 0...999 с
- Дополнительно для HART: настраиваемое DIP-переключателем на модуле электроники, позиции "On = установленное значение" и "Off"
- Заводская установка: 2 с

Питающее напряжение

Электрическое подключение 4...20 мА HART

Замечание!

- При использовании измерительного прибора во взрывоопасной области должны быть соблюдены соответствующие национальные стандарты и нормы, а также инструкции по безопасности (XA) и установочные или контрольные схемы (ZD). → См. также стр.67 и далее, разделы "Инструкции по безопасности" и "Установочные или контрольные схемы".
- Защитные схемы от обратной полярности, ВЧ помех и бросков напряжения установлены.



P01-xMx7xxxx-04-xx-xx-xx-001

Электрическое подключение 4...20 мА HART

- 1 Корпус
- 2 Переключатель для тестового сигнала 4...20 мА.
→ См. также стр.16, раздел "Тестирование сигнала 4...20 мА".
- 3 Внутренняя клемма заземления
- 4 Внешняя клемма заземления
- 5 Тестовый сигнал 4...20 мА между клеммой плюса и клеммой теста
- 6 минимальное питающее напряжение = 10.5 В DC, переключатель в соответствии с рис.
- 7 минимальное питающее напряжение = 11.5 В DC, переключатель в поз. "Test"..

PROFIBUS PA



Двухпроводная линия подключается к клеммам "PA+" и "PA-".

Foundation Fieldbus

Двухпроводная линия подключается к клеммам "FF+" и "FF-".

Тестирование сигнала 4...20 мА

Сигнал 4...20 мА можно измерить без прерывания измерений, подключившись между клеммами "плюс" и "тест". Минимальное питающее напряжение для прибора может быть уменьшено путем изменения положения переключки. В результате возможна работа с источниками меньшего напряжения. Выберите позицию переключки в соответствии со следующей таблицей:

Позиция переключки для тестирования	Описание
	<ul style="list-style-type: none"> – Тестирование 4...20 мА между "плюс" и "тест" не возможно. – Положение при поставке с завода – Мин. питающее напряжение: 10.5 В DC
	<ul style="list-style-type: none"> – Тестирование 4...20 мА между "плюс" и "тест": возможно. (Измерение токового сигнала параллельно диоду.) – Мин. питающее напряжение: 11.5 В DC

Питающее напряжение

Замечание!

- При использовании измерительного прибора во взрывоопасной области должны быть соблюдены соответствующие национальные стандарты и нормы, а также инструкции по безопасности (XA) и установочные или контрольные схемы (ZD).
- Сведения по взрывозащите приведены в отдельной документации. Ех-документация стандартно поставляется со всеми приборами, предназначенными для применения во взрывоопасной области. → См. также стр. 67, разделы "Инструкции по безопасности" и "Установочные/Контрольные схемы".

4...20 мА HART

- Версии для применения вне взрывоопасной области, переключка для тестового сигнала 4...20 мА в поз. "Standard": 10,5...45 В DC
- Версии для применения вне взрывоопасной области, переключка для тестового сигнала 4...20 мА в поз "Test": 11,5...45 В DC

PROFIBUS PA

Версии для применения вне взрывоопасной области: 9...32 В DC

Foundation Fieldbus

Версии для применения вне взрывоопасной области: 9...32 В DC

Потребляемый ток

- PROFIBUS PA: 11 мА ± 1 мА, ток включения в соотв. с табл. 4, IEC 61158-2
- Foundation Fieldbus: 11 мА ± 1 мА, ток включения в соотв. с табл. 4, IEC 61158-2

Кабельный вход

→ См. стр. 53 и далее, пункт 30 "Корпус, кабельный вход, степень защиты".

Спецификация кабеля

- Endress+Hauser рекомендует применять экранированную витую пару.
- Клеммы для подключения жил сечением 0.5...2.5 мм²
- Наружный диаметр кабеля: 5...10 мм

Пульсация питающего напряжения

Без влияния на сигнал 4...20 мА до ± 5 % в пределах диапазона питающего напряжения [согласно спецификации HART HCF_SPEC-54 (DIN IEC 60381-1)]

Влияние питающего напряжения

≤ 0.0006% от ВПД/1 В

Точностные характеристики - общие

Базовые рабочие условия	<ul style="list-style-type: none"> • Согласно IEC 60770 • Окружающая температура T_U = постоянна, в пределах: +21...+33°C • Влажность φ = постоянна, в пределах: 45...75 % отн. вл. • Окружающее давление p_U = постоянно, в пределах: 860...1060 мбар • Положение измерительной ячейки: постоянно, в пределах: $\pm 1^\circ$ • Вход для нижнего LOW SENSOR TRIM и верхнего HIGH SENSOR TRIM значения диапазона • Шкала от нуля • Материал мембраны PMC 71: Al_2O_3 (Керамика оксида алюминия) • Материал мембраны PMP 71, PMP 72 и PMP 75: AISI 316L • Жидкость-заполнитель: силиконовое масло
Долговременная стабильность	<ul style="list-style-type: none"> • $\pm 0.05\%$ от ВПД/год¹ <p>1) для диапазонов измерения ≥ 1 мбар</p>
Влияние положения установки	<p>Зависящее от положения установки смещение нулевой точки может быть скорректировано. → см. также стр.21, раздел "Общие инструкции по установке" и стр. 52 и далее, раздел "Инструкции по установке. Системы с разделительной диафрагмой".</p>

Точностные характеристики - керамические диафрагмы

Базовая точность – PMC 71	<p>Базовая точность включает нелинейность, учитывая гистерезис и неповторяемость, согласно методу предельных точек по IEC 60770.</p> <p>PMC 71 – Сенсоры абсолютного давления</p> <p>Измерительная ячейка 100 мбар:</p> <ul style="list-style-type: none"> • TD 1:1: to TD 5:1: $\pm 0.075\%$ от ВЗШ • TD > 5:1: $\pm 0.015\%$ от ВЗШ • TD <p>Измерительная ячейка 250 мбар:</p> <ul style="list-style-type: none"> • TD 1:1: до TD 10:1: $\pm 0.075\%$ от ВЗШ • TD > 10:1: $\pm 0.0075\%$ от ВЗШ • TD <p>Измерительная ячейка 400 мбар:</p> <ul style="list-style-type: none"> • TD 1:1: до TD 15:1: $\pm 0.075\%$ от ВЗШ • TD > 15:1: $\pm 0.005\%$ от ВЗШ • TD <p>Измерительная ячейка 1 бар, 2 бар, 4 бар, 10 ббар:</p> <ul style="list-style-type: none"> • TD 1:1: до TD 15:1: $\pm 0.075\%$ [$\pm 0.05\%$] от ВЗШ • TD > 15:1: $\pm 0.005\%$ от ВЗШ • TD <p>Измерительная ячейка 40 бар:</p> <ul style="list-style-type: none"> • TD 1:1 до TD 10:1: $\pm 0.075\%$ [$\pm 0.05\%$] от ВЗШ • TD > 10:1: $\pm 0.0075\%$ от ВЗШ • TD
----------------------------------	---

PMC 71 – Сенсоры абсолютного давления

Измерительная ячейка 100 мбар:

- TD 1:1: to TD 10:1 $\pm 0.075\%$ от ВЗШ
- TD > 10:1: $\pm 0.0075\%$ от ВЗШ • TD

Измерительная ячейка 250 мбар, 400 мбар:

- TD 1:1: to TD 15:1 $\pm 0.075\%$ от ВЗШ
- TD > 15:1: $\pm 0.005\%$ от ВЗШ • TD

Измерительная ячейка 1 бар, 2 бар, 4 бар, 10 бар:

- TD 1:1: to TD 15:1 $\pm 0.075\%$ [$\pm 0.05\%$] от ВЗШ
- TD > 15:1: $\pm 0.005\%$ от ВЗШ • TD

Измерительная ячейка 40 бар:

- TD 1:1 to TD 10:1: $\pm 0.075\%$ [$\pm 0.05\%$] от ВЗШ
- TD > 10:1: $\pm 0.0075\%$ от ВЗШ • TD

Значения в скобках [] для приборов с улучшенной точностью (версия PLATINUM)

**Суммарная точность–
PMC 71**

Спецификация "Суммарная точность" включает нелинейность, учитывая гистерезис, неповторяемость, температурное изменение нулевой точки.

Измерительная ячейка 100 мбар, 250 мбар, 400 мбар:

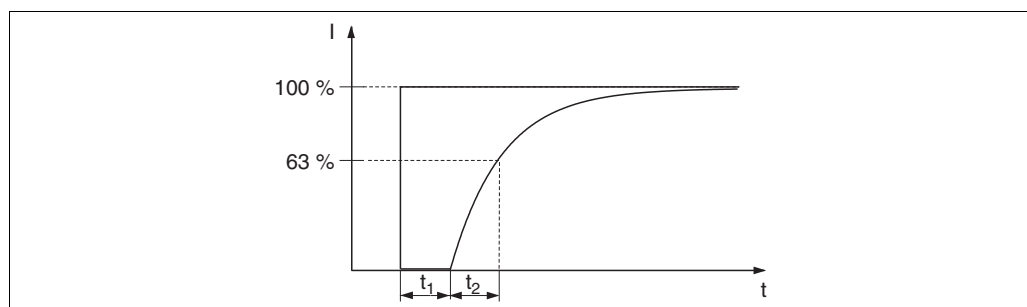
- $\pm 0.2\%$ от ВПД

Измерительная ячейка 1 бар, 2 бар, 4 бар, 10 бар, 40 бар:

- $\pm 0.15\%$ от ВПД

Все спецификации приведены для температур $-10...+60^\circ\text{C}$ **Время включения**

5.4 с

**Время запаздывания,
Постоянная времени (Т63)**

Представление времени запаздывания и постоянной времени

Тип	Время запаздывания t_1	Постоянная времени (Т63), t_2
PMC 71	45 мс	<ul style="list-style-type: none"> • 60 мс • PMC 71 в исполнении EEx d [ia], FM XP или CSA XP: 120 мс

**Температурное изменение
выхода нулевой точки и
шкалы – PMC 71** $-10...+60^\circ\text{C}$:

- измерительная ячейка 100 мбар, 250 мбар, 400 мбар : $\pm(0.088 \cdot \text{TD} + 0.088)\%$ от ВЗШ
- измерительная ячейка 1 бар, 2 бар, 4 бар, 10 бар, 40 бар: $\pm(0.088 \cdot \text{TD} + 0.04)\%$ от ВЗШ

 $-40...-10^\circ\text{C}$, $+60...+85^\circ\text{C}$

- измерительная ячейка 100 мбар, 250 мбар, 400 мбар, measuring cell: $\pm(0.138 \cdot \text{TD} + 0.138)\%$ of URV
- измерительная ячейка 1 бар, 2 бар, 4 бар, 10 бар, 40 бар: $\pm(0.175 \cdot \text{TD} + 0.075)\%$ от ВЗШ

Точностные характеристики - металлические диафрагмы

Базовая точность

Базовая точность включает нелинейность, учитывая гистерезис и неповторяемость, согласно методу предельных точек по IEC 60770.

Значения в скобках [] для приборов с улучшенной точностью (версия PLATINUM)

PMP 71

Измерительная ячейка 100 мбар, 400 мбар:

- TD 1:1 to TD 2:1 $\pm 0.1\%$ от ВПД

Измерительная ячейка 250 мбар:

- TD 1:1 to TD 2.5:1 $\pm 0.1\%$ от ВПД

Измерительная ячейка 1 бар:

- TD 1:1 to TD 2.5:1: $\pm 0.075\%$ от ВЗШ
- TD > 2.5:1: $\pm 0.03\%$ от ВЗШ • TD

Измерительная ячейка 2 бар:

- TD 1:1 to TD 5:1: $\pm 0.075\%$ [$\pm 0.05\%$] от ВЗШ
- TD > 5:1: $\pm 0.015\%$ от ВЗШ • TD

Измерительная ячейка 4 бар:

- TD 1:1 to TD 10:1: $\pm 0.075\%$ [$\pm 0.05\%$] от ВЗШ
- TD > 10:1: $\pm 0.0075\%$ от ВЗШ • TD

Измерительная ячейка 10 бар, 40 бар:

- TD 1:1 to TD 15:1: $\pm 0.075\%$ [$\pm 0.05\%$] от ВЗШ
- TD > 15:1: $\pm 0.005\%$ от ВЗШ • TD

Измерительная ячейка 100 бар:

- TD 1:1 to TD 10:1: $\pm 0.075\%$ от ВЗШ
- TD > 10:1: $\pm 0.0075\%$ от ВЗШ • TD

Измерительная ячейка 400 бар:

- TD 1:1 to TD 5:1: $\pm 0.1\%$ от ВЗШ
- TD > 5:1: $\pm 0.02\%$ от ВЗШ • TD

Измерительная ячейка 700 бар:

- TD 1:1 to TD 2:1: $\pm 0.2\%$ от ВЗШ
- TD > 2:1: $\pm 0.1\%$ от ВЗШ • TD

PMP 72

Измерительная ячейка 100 мбар, 400 мбар:

- TD 1:1 to TD 2:1 $\pm 0.15\%$ от ВПД

Измерительная ячейка 250 мбар:

- TD 1:1 to TD 2.5:1 $\pm 0.15\%$ от ВПД

Измерительная ячейка 1 бар:

- TD 1:1 to TD 2.5:1: $\pm 0.1\%$ от ВПД

Измерительная ячейка 2 бар:

- TD 1:1 to TD 5:1: $\pm 0.075\%$ [$\pm 0.05\%$] от ВЗШ
- TD > 5:1: $\pm 0.015\%$ от ВЗШ • TD

Измерительная ячейка 4 бар:

- TD 1:1 to TD 10:1: $\pm 0.075\%$ [$\pm 0.05\%$] от ВЗШ
- TD > 10:1: $\pm 0.0075\%$ от ВЗШ • TD

Измерительная ячейка 10 бар, 40 бар:

- TD 1:1 to TD 15:1: $\pm 0.075\%$ [$\pm 0.05\%$] от ВЗШ
- TD > 15:1: $\pm 0.005\%$ от ВЗШ • TD

PMP 75

Базовая точность PMP 71 + влияние разделительной диафрагмы

Суммарная точность

Спецификация "Суммарная точность" включает нелинейность, учитывая гистерезис, неповторяемость, температурное изменение нулевой точки.

Измерительная ячейка 100 мбар measuring cell:

- $\pm 0.35\%$ от ВПД

Измерительная ячейка 250 мбар:

- $\pm 0.3\%$ от ВПД

Измерительная ячейка 400 мбар:

- $\pm 0.25\%$ от ВПД

Измерительная ячейка 1 бар, 2 бар, 4 бар, 10 бар, 40 бар:

- $\pm 0.15\%$ от ВПД

Измерительная ячейка 100 бар:

- $\pm 0.25\%$ от ВПД

Измерительная ячейка 400 бар:

- $\pm 0.3\%$ от ВПД

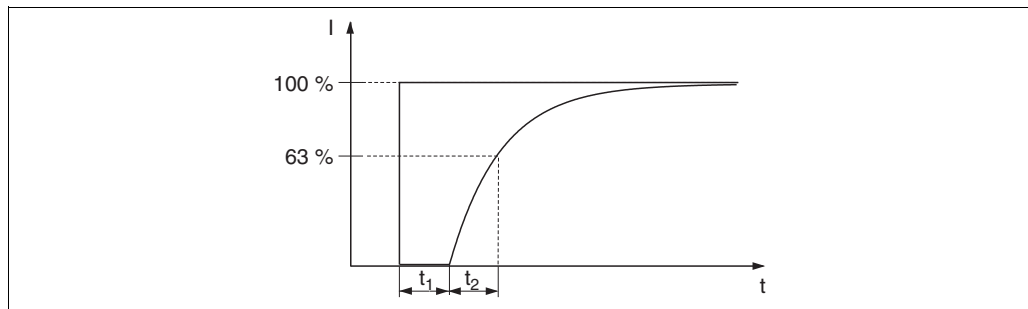
Измерительная ячейка 700 бар:

- $\pm 0.4\%$ от ВПД

Все спецификации приведены для температур $-10...+60^{\circ}\text{C}$

Время включения

5.4 с

**Время запаздывания,
Постоянная времени (Т63)**

P01-xxxxxxx-05-xx-xx-xx-007

Представление времени запаздывания и постоянной времени

Тип	Время запаздывания t_1	Постоянная времени (Т63), t_2
RMP 71	45 мс	<ul style="list-style-type: none"> • Измерительная ячейка 100 мбар, 250 мбар, 400 мбар: 70 мс • Измерительные ячейки ≥ 1 бар: 35 мс
RMP 72	45 мс	<ul style="list-style-type: none"> • Измерительная ячейка 100 мбар, 250 мбар, 400 мбар: 140 мс • Измерительные ячейки ≥ 1 бар : 70 мс
RMP 75		<ul style="list-style-type: none"> • Измерительная ячейка 100 мбар, 250 мбар, 400 мбар: RMP 71 + влияние разделительной диафрагмы • Измерительные ячейки ≥ 1 бар: RMP 71 + влияние разделительной диафрагмы

**Температурное изменение
выхода нулевой точки и
шкалы – PMP 71**
PMP 71

–10...+60°C:

- Измерительная ячейка 100 мбар: $\pm(0.3 \cdot TD + 0.02)\%$ от ВЗШ
- Измерительная ячейка 250 мбар: $\pm(0.25 \cdot TD + 0.02)\%$ от ВЗШ
- Измерительная ячейка 400 мбар: $\pm(0.2 \cdot TD + 0.015)\%$ от ВЗШ
- Измерительная ячейка 1 бар, 2 бар, 4 бар, 10 бар, 40 бар: $\pm(0.1 \cdot TD + 0.01)\%$ от ВЗШ
- Измерительная ячейка 100 бар: $\pm(0.2 \cdot TD + 0.015)\%$ от ВЗШ
- Измерительная ячейка 400 бар: $\pm(0.25 \cdot TD + 0.02)\%$ от ВЗШ
- Измерительная ячейка 700 бар: $\pm(0.3 \cdot TD + 0.03)\%$ от ВЗШ

–40...–10°C, +60...+85°C:

- Измерительная ячейка 100 мбар: $\pm(0.6 \cdot TD + 0.04)\%$ от ВЗШ
- Измерительная ячейка 250 мбар: $\pm(0.5 \cdot TD + 0.04)\%$ от ВЗШ
- Измерительная ячейка 400 мбар: $\pm(0.4 \cdot TD + 0.03)\%$ от ВЗШ
- Измерительная ячейка 1 бар, 2 бар, 4 бар, 10 бар, 40 бар: $\pm(0.4 \cdot TD + 0.02)\%$ от ВЗШ
- Измерительная ячейка 100 бар: $\pm(0.4 \cdot TD + 0.03)\%$ от ВЗШ
- Измерительная ячейка 400 бар: $\pm(0.5 \cdot TD + 0.04)\%$ от ВЗШ
- Измерительная ячейка 700 бар: $\pm(0.6 \cdot TD + 0.06)\%$ от ВЗШ

PMP 72

–10...+60°C:

- Измерительная ячейка 100 мбар: $\pm(8.6 \cdot TD + 0.06)\%$ от ВЗШ
- Измерительная ячейка 250 мбар: $\pm(3.8 \cdot TD + 0.06)\%$ от ВЗШ
- Измерительная ячейка 400 мбар: $\pm(2.4 \cdot TD + 0.05)\%$ от ВЗШ
- Измерительная ячейка 1 бар: $\pm(1.2 \cdot TD + 0.03)\%$ от ВЗШ
- Измерительная ячейка 2 бар: $\pm(0.8 \cdot TD + 0.03)\%$ от ВЗШ
- Измерительная ячейка 4 бар: $\pm(0.6 \cdot TD + 0.03)\%$ от ВЗШ
- Измерительная ячейка 10 бар, 40 бар: $\pm(0.5 \cdot TD + 0.03)\%$ от ВЗШ

–40...–10 °C, +60...+85°C:

- Измерительная ячейка 100 мбар: $\pm(12.6 \cdot TD + 0.08)\%$ от ВЗШ
- Измерительная ячейка 250 мбар: $\pm(5.4 \cdot TD + 0.08)\%$ от ВЗШ
- Измерительная ячейка 400 мбар: $\pm(3.4 \cdot TD + 0.06)\%$ от ВЗШ
- Измерительная ячейка 1 бар: $\pm(1.6 \cdot TD + 0.04)\%$ от ВЗШ
- Измерительная ячейка 2 бар: $\pm(1.0 \cdot TD + 0.04)\%$ от ВЗШ
- Измерительная ячейка 4 бар: $\pm(0.8 \cdot TD + 0.04)\%$ от ВЗШ
- Измерительная ячейка 10 бар, 40 бар: $\pm(0.6 \cdot TD + 0.04)\%$ от ВЗШ

Рабочие условия (установка)

**Общие инструкции по
установке**

- Для PMP 75: см. стр.52 и далее, "Инструкции по установке. Системы с разделительной диафрагмой".
- Сдвиг нулевой точки, вызванный различной ориентацией прибора, может быть откорректирован непосредственно на месте с помощью клавиш настройки, в том числе во взрывоопасной области. Системы с разделительной диафрагмой также имеют сдвиг нулевой точки, вызываемый ориентацией прибора (→ см. стр.52 и далее, "Инструкции по установке. Системы с разделительной диафрагмой").
- Корпус Cerabar S может быть повернут в пределах 380°. → см. стр. 23, "Поворот корпуса".
- Endress+Hauser предлагает установочный кронштейн для крепления датчика на стойку или стену, см. стр. 22 "Монтаж на стойку и стену".

**Инструкции по установке
приборов без
разделительной
диафрагмы – PMS 71, PMP
71 и PMP 72**

Преобразователи Cerabar S без разделительной диафрагмы устанавливаются в соответствии с нормами для манометров (DIN EN 839-2). Мы рекомендуем использовать вентили и сифоны. Ориентация зависит от задачи измерения.

Измерение давления газов

- Устанавливайте Cerabar S с вентилем над точкой измерения, так чтобы происходил отвод конденсата.

Измерение давления пара

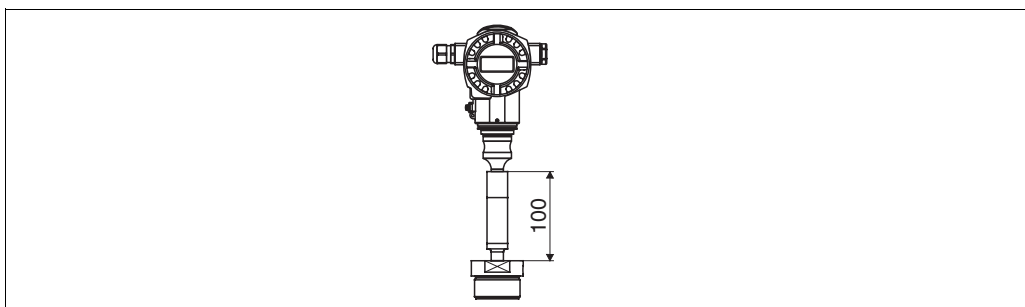
- Устанавливайте Cerabar S с сифоном ниже точки измерения. Сифон позволяет понизить температуру у датчика.
- Перед запуском в эксплуатацию заполните сифон жидкостью.

Измерение давления жидкостей

- Устанавливайте Cerabar S с вентилем ниже или на уровне точки отбора.

Измерение уровня

- Устанавливайте Cerabar S ниже нижней точки отбора.
- Не устанавливайте прибор в следующих позициях:
В подводящем потоке, на сливах емкостей или в точке емкости, где могут иметь место пульсации давления при работе мешалки.
- Калибровка и проверка функционирования облегчаются, если прибор устанавливается через вентиль.

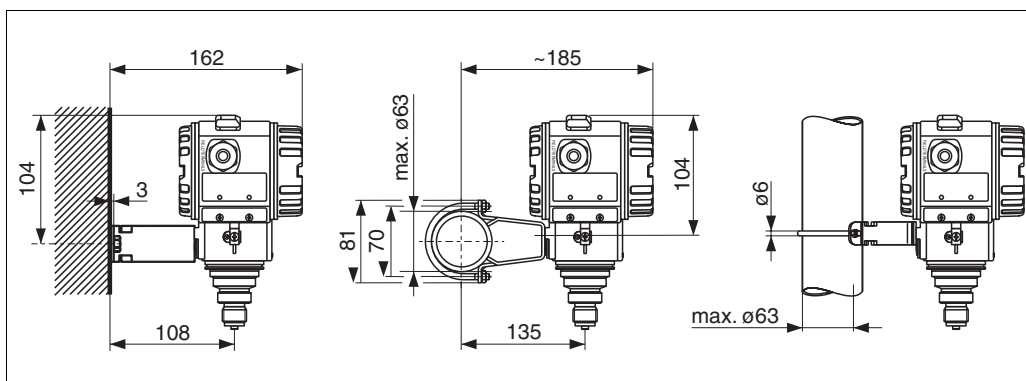
Установка с температурным сепаратором

P01-PMx7xxxx-11-xx-xx-xx-005

Endress+Hauser рекомендует использовать температурный сепаратор, если постоянные высокие температуры среды вызывают повышение окружающей температуры выше +85°C. Дополнительная установочная высота также вызывает сдвиг нулевой точки прилб. 10 мбар из-за гидростатического давления столба жидкости в температурном сепараторе. Сдвиг нулевой точки может быть скорректирован.

Монтаж на стену и стойку

Endress+Hauser предлагает установочный кронштейн для монтажа на стену или стойку. → см. также стр. 55 и далее, поз. 110, "Дополнительные опции 2".



P01-PMx7xxxx-17-xx-xx-xx-001

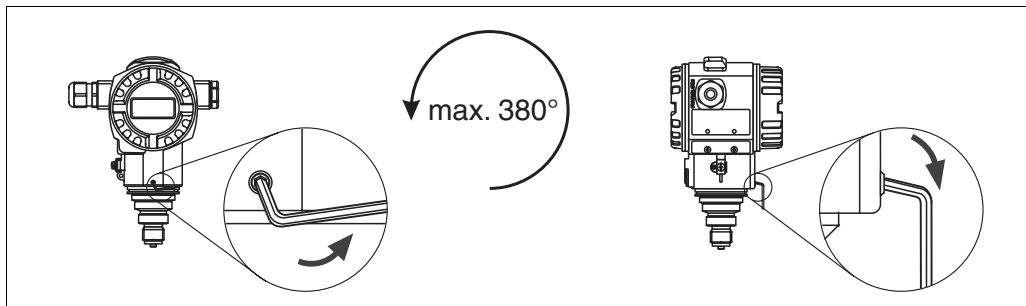
Кронштейн для монтажа на стену и стойку

Поворот корпуса

Корпус прибора может быть повернут в пределах 380° после ослабления стопора.

Преимущества

- Простота монтажа
- Удобный доступ к обслуживанию прибора
- Удобный доступ к местному дисплею (опция).



Для поворота корпуса ослабьте стопор торцевым шестигранным ключом (2 мм)

Измерение кислорода

Кислород и некоторые другие газы взрывоопасно реагируют с маслами, смазками и пластмассами, поэтому, кроме прочих, должны быть предприняты следующие меры:

- Все компоненты системы, измерительные приборы должны быть очищены в соответствии с требованиями BAM (DIN 19247).
- В зависимости от применяемого материала, требуется соблюдение допустимых максимальных температуры и давления.

Приборы, применимые для измерения кислорода приведены в следующей табл. с указанием T_{max} и p_{max} .

Код заказа приборов, очищенных для измерения кислорода	p_{max} для измерения кислорода	T_{max} для измерения кислорода	Ограничивающие компоненты
PMC 71 – _ _ _ _ _ 2 _ _	40 бар	60°C	FKM Viton V80G2 упл.
PMP 71 – _ _ _ _ _ N _ _	160 бар	60°C	Инертное масло
PMP 75 – _ _ _ _ _ N _ _	160 бар	60°C	Инертное масло

PMC 71 с резьбой PVDF $p_{max} = 10$ бар (150 psi)
 PMC 71 с фланцем PVDF $p_{max} = 15$ бар (225 psi)

Измерение сверхчистых газов

Endress+Hauser также предлагает очищенные приборы для специальных применений, например измерения сверхчистых газов. В отношении этих приборов нет специальных ограничений по условиям процесса.

→ см. также стр. 57, PMC 71: поз. 80 "Материал уплотнения".

Диафрагмы для материалов, содержащих включения водорода (Покрывтие родий-золото)

При использовании материалов, содержащих включения водорода, атомы водорода могут диффундировать через металлы сенсора. Это может привести к нарушению результатов измерения.

Endress+Hauser предлагает для таких применений диафрагмы с покрытием родий-золото.

→ см. также стр. 59 "Информация о заказе PMP 71" и стр. 65 "Информация о заказе PMP 75", поз. 60 "Материал диафрагмы" версия "6".

Рабочие условия (окружающие условия)

Диапазон окружающих температур

- PMP 71, PMP 75: $-40...+85^{\circ}\text{C}$
приборы для более низких температур - по запросу
- PMP 72: $-10...+85^{\circ}\text{C}$
- PMC 71: $-40...+85^{\circ}\text{C}$

Для приборов, применяемых во взрывоопасной области, см. Инструкции по безопасности (XA...), Установочные или Контрольные схемы (ZD...). (→ см. также стр. 67, разделы "Инструкции по безопасности" и "Установочные/Контрольные схемы").

Прибор может эксплуатироваться в указанных пределах температуры. Величины, приведенные в спецификации, такие как точность, могут быть при этом превышены → См. также DIN 16086.

Диапазон температур хранения

- $-40...+100^{\circ}\text{C}$
- Местный дисплей: $-40...+85^{\circ}\text{C}$

Степень защиты

→ См. стр. 55 и далее, поз. 30 "Корпус, Кабельный вход, Степень защиты".

Климатический класс

Класс 4K4H (температура воздуха: $-20...55^{\circ}\text{C}$, относительная влажность: 4...100%), согл. DIN EN 60721-3-4 (возможна конденсация)

Электромагнитная совместимость

Уровень помех согл. EN 61326 электрические приборы В, Устойчивость к помехам согл. EN 61326 прил. А (промышленное применение) и рекомендациям NAMUR EMC (NE 21). С повышенной устойчивостью к влиянию электромагн. полей согл. EN 61000-4-3: 30 В/м

Защита линии питания

Защитные диоды: газовый разрядник 230 В, номинальный ток разрядки 10 кА
→ См. также стр. 55 и далее, поз. 100 "Дополнительные опции 1" и поз.110 "Дополнительные опции 2".

Рабочие условия (условия процесса)

Пределы температуры процесса

Замечание!
Для измерения кислорода, см. замечания на стр. 23 в разделе "Измерение кислорода".

PMC 71 (с керамической измерительной диафрагмой)

- $-40...+125^{\circ}\text{C}$
- Высокотемпературное исполнение: $-40...+150^{\circ}\text{C}$
→ см. также стр. 57, поз. 100 "Дополнительные опции 1", версия "Т".
- Соблюдайте диапазон рабочих температур уплотнения → См. также следующий раздел "Диапазон рабочих температур, уплотнение".

PMP 71 (с металлической измерительной диафрагмой)

Описание	Диапазон рабочих температур
Подключение к процессу с внутренней диафрагмой	$-40...+125^{\circ}\text{C}$
Подключение к процессу с диафрагмой заподлицо, G 1 A, G 1 1/2 A, G 2 A, 1 NPT, 1 1/2 NPT, 2 NPT, M 44 x 1.25,	$-40...+100^{\circ}\text{C}$
Подключение к процессу с диафрагмой заподлицо, G 1/2 A, M 20	$-40...+85^{\circ}\text{C}$

PMP 72 (с металлической измерительной диафрагмой)

Версия в коде заказа	Жидкость - наполнитель	Диапазон рабочих температур
T	Высокотемпературное масло, 180 °C	-10...+180°C
U	Высокотемпературное масло, 280 °C	-10...+280 °C

PMP 75 (с металлической измерительной диафрагмой)

- в зависимости от разделительной диафрагмы и масла-заполнителя до +350°C
Соблюдайте пределы применения по температуре для масла-заполнителя разделительной диафрагмы → см. также стр. 48, раздел "Масла - наполнители разделительной диафрагмы".

Диапазон рабочих температур, уплотнение**PMP 71 (с керамической измерительной диафрагмой)**

Уплотнение	Версии в коде заказа	Диапазон рабочих температур
A	FKM Viton, компаунд VC601	-20...+125°C/150°C ¹
B	EPDM	-20...+125°C
C	Kalrez, компаунд 6375	+5...+125°C/150°C ¹
E	Chemraz, компаунд 505	-10...+125°C/150°C ¹
F	NBR, компаунд NB3431/N7003/N7083	-20...+100°C
1	FKM Viton, обезжиренный, компаунд V 80G2	-10...+125°C
2	FKM Viton, очищенный для кислорода, компаунд V80G2	-10...+60°C

- 1) +150°C: для высокотемпературной версии
→ см. стр. 57, поз. 100 "Дополнительные опции 1", версия "T".

Спецификация по давлению

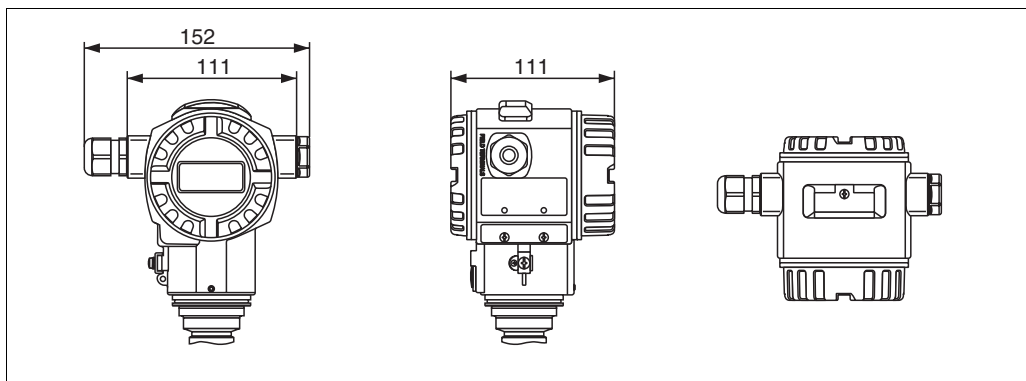
Максимальное рабочее давление измерительного прибора зависит от элемента конструкции, имеющего меньшее рабочее давление, см. следующие разделы:
 – → стр. 11 и далее, раздел "Диапазон измерения"
 – → стр. 23, раздел "Измерение кислорода"
 – → раздел "Механическая конструкция".

Принимайте во внимание зависимость давление - температура.

- Замечание!
- МРД (максимальное рабочее давление) указано на шильде прибора (величина MWP). Это значение приведено для базовой температур 20°C или 100°F для фланцев ANSI.
- Испытательное давление OPL (Предел перегрузки) = MWP (шильда) x 1.5.
- Величина давления, допускаемая при более высоких температурах приведена в следующих стандартах:
 - EN 1092-1: 2001 табл.. 18
 - ASME B 16.5a – 1998 табл.. 2-2.2 F316
 - ASME B 16.5a – 1998 табл.. 2.3.8 N10276
 - JIS B2201

Механическая конструкция

Габариты корпуса,
местный дисплей сбоку
(T14)

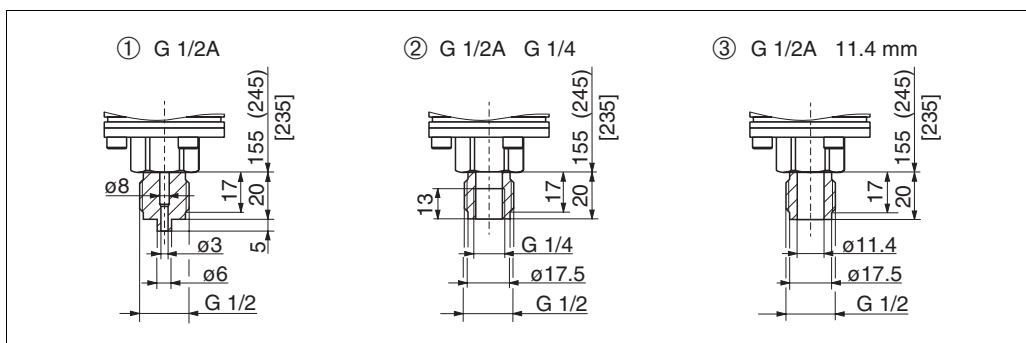


P01-PMx7xxx-06-00-xx-xx-000

Вид спереди, вид слева, вид сверху

Подключение к процессу
PMC 71 (с керамической
измерительной
диафрагмой)

Резьба, внутренняя диафрагма

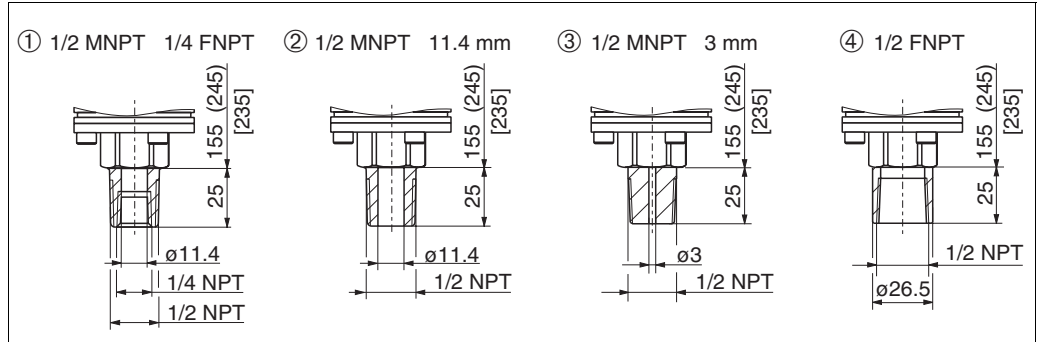


P01-PMC71xxx-06-09-xx-xx-001

Подключение к процессу PMC 71, резьба ISO 228

Размеры в () для высокотемпературной версии, размеры в [] для EEx d [ia], CSA XP и FM XP

- 1 Резьба ISO 228 G 1/2 A EN 837;
Материал версия GA: AISI 316L, версия GB: Alloy C, версия GC: Монель,
версия GD: PVDF (макс.: 15 бар/225 psi, макс.: -10...+60°C)
- 2 Резьба ISO 228 G 1/2 A G 1/4 (внутренняя);
Материал версия GE: AISI 316L, версия GF: Alloy C, версия GG: Монель
- 3 Резьба ISO 228 G 1/2 A отверстие 11.4 мм;
Материал версия GH: AISI 316L, версия GJ: Alloy C, версия GK: Монель

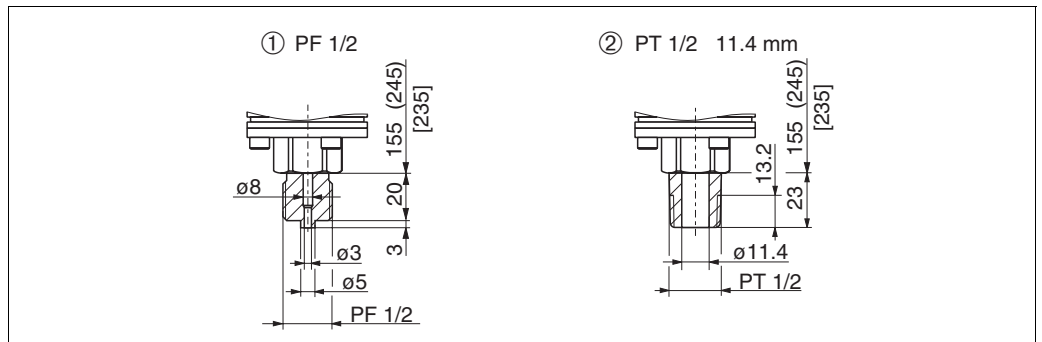


P01-PMC71xxx-06-09-xxx-xx-002

Подключение к процессу PMC 71, резьба ANSI

Размеры в () для высокотемпературной версии, размеры в [] для EEx d [ja], CSA XP и FM XP

- 1 Резьба ANSI 1/2 MNPT 1/4 FNPT;
Material версия RA: AISI 316L, версия RB: Alloy C, версия RC: Монель
- 2 Резьба ANSI 1/2 MNPT отв. 11.4;
Material версия RD: AISI 316L, версия RE: Alloy C, версия RF: Монель
- 3 Резьба ANSI 1/2 MNPT отв. 3 мм;
Material версия RG: PVDF(макс.: 15 бар/225 psi, макс.: -10...+60°C
- 4 Резьба ANSI 1/2 FNPT;
Material версия RH: AISI 316L, версия RJ: Alloy C, версия RK: Монель

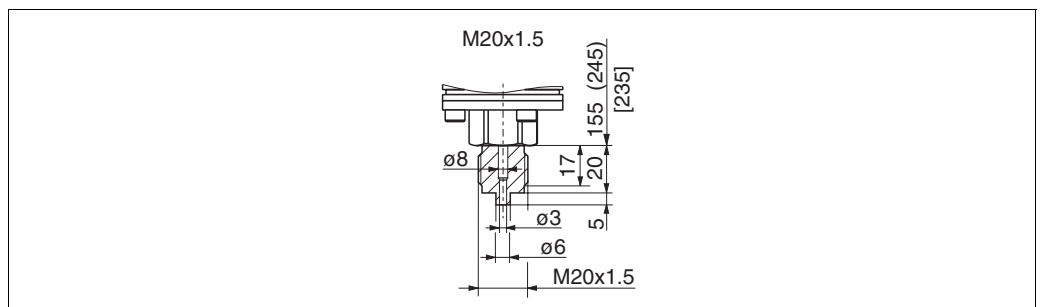


P01-PMC71xxx-06-09-xxx-xx-003

Подключения к процессу PMC 71, резьба JIS

Размеры в () для высокотемпературной версии, размеры в [] для EEx d [ja], CSA XP и FM XP

- 1 версия GL: резьба JIS B0202 PF 1/2" (наружная), материал: AISI 316L
- 2 версия RL: резьба JIS B0203 PT 1/2" (наружная), материал: AISI 316L



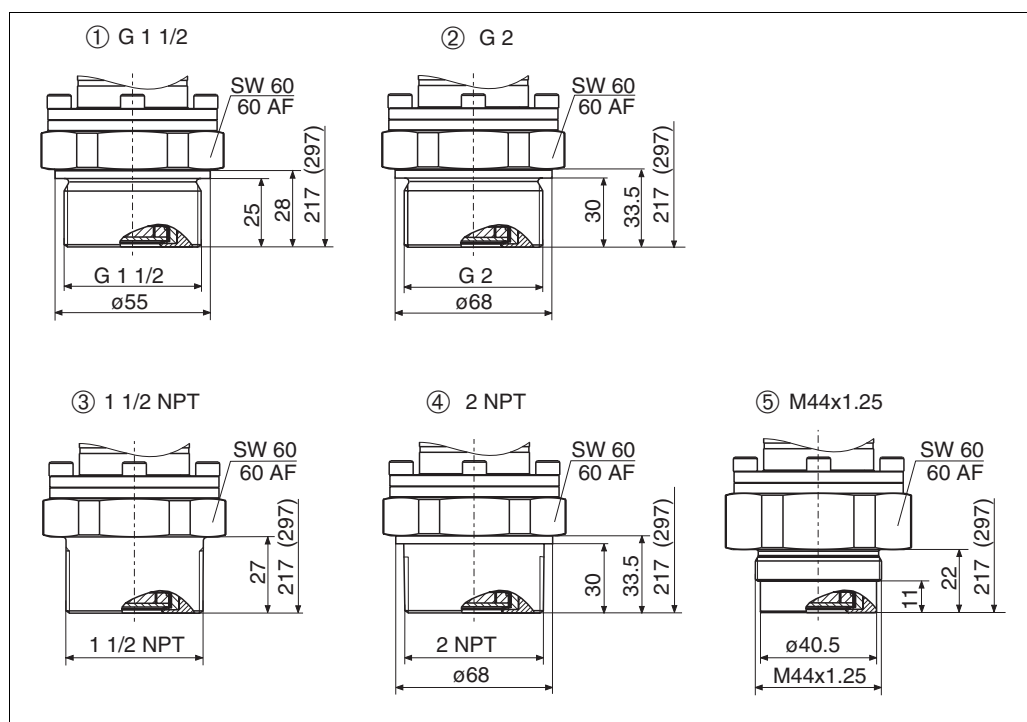
P01-PMC71xxx-06-09-xxx-xx-004

Подключения к процессу PMC 71 резьба DIN 13 M 20x1.5 отв. 3 мм

Material версия GP: AISI 316L, версия GQ: Alloy C

Размеры в () для высокотемпературной версии, размеры в [] для EEx d [ja], CSA XP и FM XP

Резьба, диафрагма заподлицо



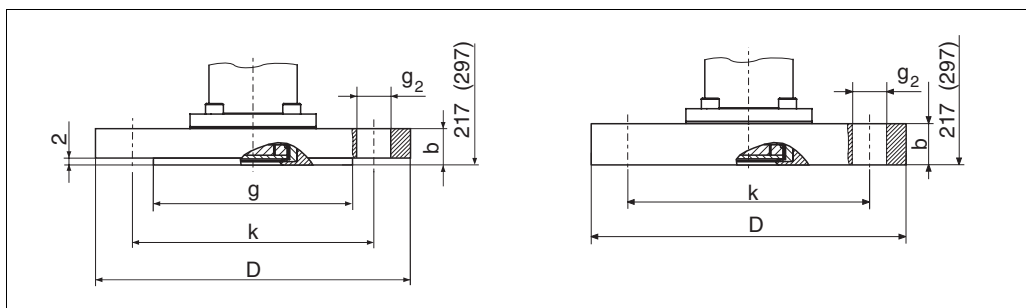
P01-PMC71xxx-06-09-xx-xx-005

Подключения к процессу PMC 71,

Размеры в () для высокотемпературной версии, размеры в [] для EEx d [ja], CSA XP и FM XP

- 1 Резьба ISO 228 G 1 1/2 A;
Материал версия 1G: AISI 316L, версия 1H: Alloy C, версия 1J: Монель
- 2 Резьба ISO 228 G 2 A;
Материал версия 1K: AISI 316L, версия 1L: Alloy C, версия 1M: Монель
- 3 Резьба ANSI 1 1/2 MNPT;
Материал версия 2D: AISI 316L, версия 2E: Alloy C, версия 2F: Монель
- 4 Резьба ANSI 2 MNPT;
Материал версия 2G: AISI 316L, версия 2H: Alloy C, версия 2J: Монель
- 5 Резьба DIN 13 M 44x1.25;
Материал версия 1R: AISI 316L, версия 1S: Alloy C

EN/DIN фланцы, размеры подключения по EN 1092-1/DIN 2527



P01-PMC71xxx-06-09-xxx-xx-006

Слева: подключения к процессу PMC 71, EN/DIN фланец с рифлением

Справа: подключения к процессу PMC 71, EN/DIN фланец без рифления

Размеры в () для высокотемпературной версии, размеры в [] для EEx d [ja], CSA XP и FM XP

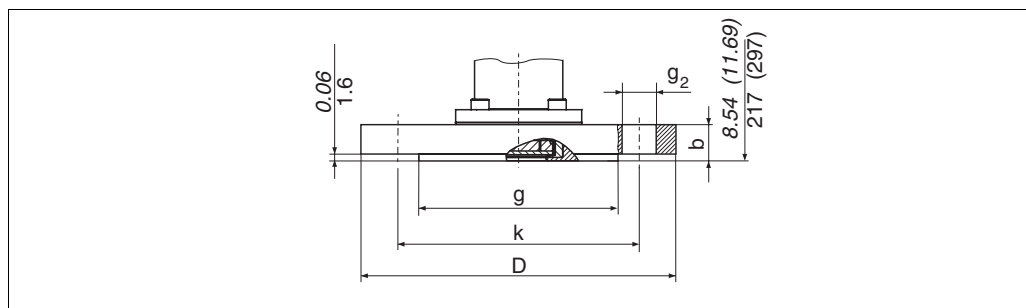
версия	Фланец							Отверстия под болты			
	материал	Номин. диаметр	Номин. давление	Форма ¹	Диаметр D [мм]	Толщина b [мм]	Рифл. поверхн. g [мм]	Колич.	Диаметр g ₂ [мм]	Диам. по отв. k [мм]	Вес фланца ² [кг]
CP	AISI 316L	ДУ 32	PU 25/40	B1 (D)	140	18	77	4	18	100	1.9
CQ	AISI 316L	ДУ 40	PU 25/40	B1 (D)	150	18	87	4	18	110	2.2
BR	PVDF ³	ДУ 50	PU 10/16	A	165	18	–	4	18	125	2.7
B3	AISI 316L	ДУ 50	PU 25/40	A	165	20	–	4	18	125	3.0
C3	AISI 316L	ДУ 50	PU 63 (64)	B1 (D)	180	26	108	4	22	135	4.6
BS	PVDF ³	ДУ 80	PU 10/16	A	200	20	–	8	18	160	4.4
B4	AISI 316L	ДУ 80	PU 25/40	A	200	24	–	8	18	160	5.4

1) Обозначения в скобках согл. DIN 2527

2) вес корпуса см. стр. 46

3) Макс.: 10 бар (150 psi), макс.: –10...+60°C

ANSI фланец, размеры подключения по ANSI B 16.5, рифленая поверхность RF



P01-PMC71xxx-06-09-xx-xx-007

подключения к процессу PMC 71, ANSI фланец с рифленой поверхн.; материал AISI 316L/AISI 316
 Размеры в () для высокотемпературной версии, размеры в [] для EEx d [ia], CSA XP и FM XP

Версия	Фланец						Отверстия под болты			Вес фланца ¹
	Материал	Номинальный диаметр	Класс	Диаметр	Толщина	Рифленая поверхность	Количество	Диаметр	Диаметр по отв.	
		[дюйм]	[lb./sq.in]	D [дюйм] [мм]	b [дюйм] [мм]	g [дюйм] [мм]		g ₂ [дюйм] [мм]	k [дюйм] [мм]	[кг]
AE	AISI 316/ 316L ²	1 1/2	150	1.9 108	0.69 17,5	2 50,8	4	0.62 15,7	3.88 79,2	1.0
AQ	AISI 316/ 316L ²	1 1/2	300	6.12 155,4	0.81 20,6	2.88 73,2	4	0.88 22,4	4.5 114,3	2.6
AF	AISI 316/ 316L ²	2	150	6 152,4	0.75 19,1	3.62 91,9	4	0.75 19,1	4.75 120,7	2.4
JR	ECTFE ³	2	150	6 152,4	0.75 19,1	3.62 91,9	4	0.75 19,1	4.75 120,7	2.4
A3	PVDF ⁴	2	150	6 152,4	0.75 19,1	3.62 91,9	4	0.75 19,1	4.75 120,7	0.5
AR	AISI 316/ 316L ²	2	300	6.5 165,1	0.88 22,4	3.62 91,9	8	0.75 19,1	5 127	3.2
AG	AISI 316/ 316L ²	3	150	7.5 190,5	0.94 23,9	5 127	4	0.75 19,1	6 152,4	4.9
JS	ECTFE ³	3	150	7.5 190,5	0.94 23,9	5 127	4	0.75 19,1	6 152,4	4.9
A4	PVDF ³	3	150	7.5 190,5	0.94 23,9	5 127	4	0.75 19,1	6 152,4	0.9
AS	AISI 316/ 316L ²	3	300	8.25 209,5	1.12 28,4	5 127	8	0.88 22,4	6.62 168,1	6.8
AH	AISI 316/ 316L ²	4	150	9 228,6	0.94 23,9	6.19 157,2	8	0.75 19,1	7.5 190,5	7.1
JT	ECTFE ³	4	150	9 228,6	0.94 23,9	6.19 157,2	8	0.75 19,1	7.5 190,5	7.1
AT	AISI 316/ 316L ²	4	300	10 254	1.25 31,8	6.19 157,2	8	0.88 22,4	7.88 200,2	11.6

1) вес корпуса см. стр. 46

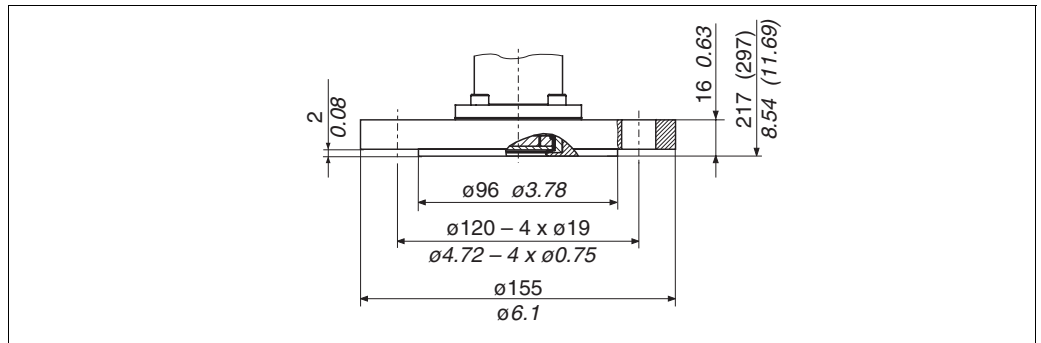
2) Комбинация AISI 316 для устойчивости по давлению и AISI 316L для химической стойкости

3) ECTFE покрытие по AISI 316L.

При эксплуатации во взрывоопасной области предотвратите образование электростатического заряда на пластмасс. поверхностях.

4) макс.: 10 бар (150 psi), макс.: -10...+60°C

JIS фланец, размеры подключения по JIS B 2210, рифленая поверхность RF

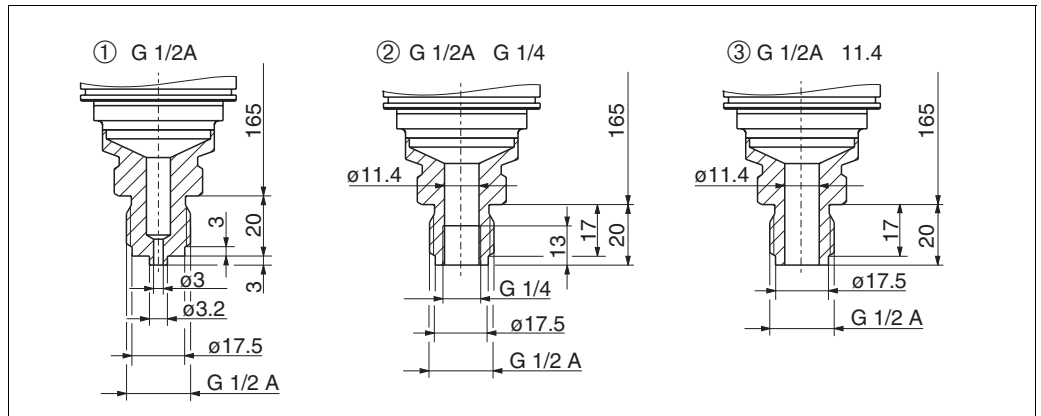


P01-PMC71xxx-06-09-xx-xx-008

Версия KF: JIS фланец 10 K 50 A, рифленая поверхность RF, AISI 316L (диафрагма заподлицо)
 Наклонным шрифтом даны размеры в дюймах, размеры в () для высокотемпературной версии или EEx d[ia]

Подключения к процессу PMP 71 (с металлической измерительной диафрагмой)

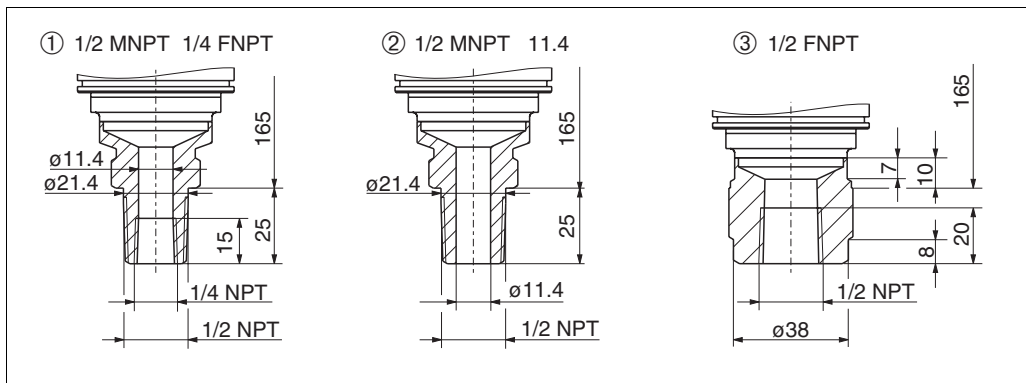
Резьба, внутренняя диафрагма



P01-PMP71xxx-06-09-xx-xx-000

Подключения к процессу PMP 71, резьба ISO 228

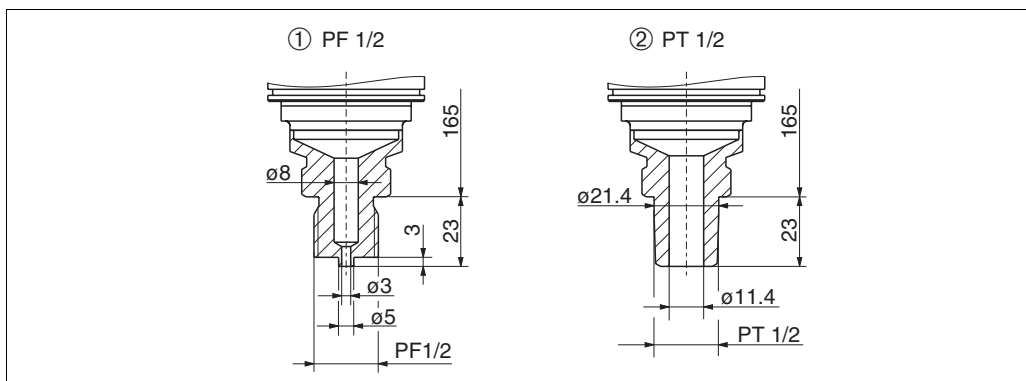
- 1 Резьба ISO 228 G 1/2 A EN 837;
 Материал версия GA: AISI 316L, версия GB: Alloy C
- 2 Резьба ISO 228 G 1/2 A G 1/4 (внутренняя);
 Материал версия GE: AISI 316L, версия GF: Alloy C
- 3 Резьба ISO 228 G 1/2 A отв. 11.4 мм;
 Материал версия GH: AISI 316L, версия GJ: Alloy C



P01-PMP71xxx-06-09-xx-xx-001

Подключения к процессу PMP 71, резьба ANSI

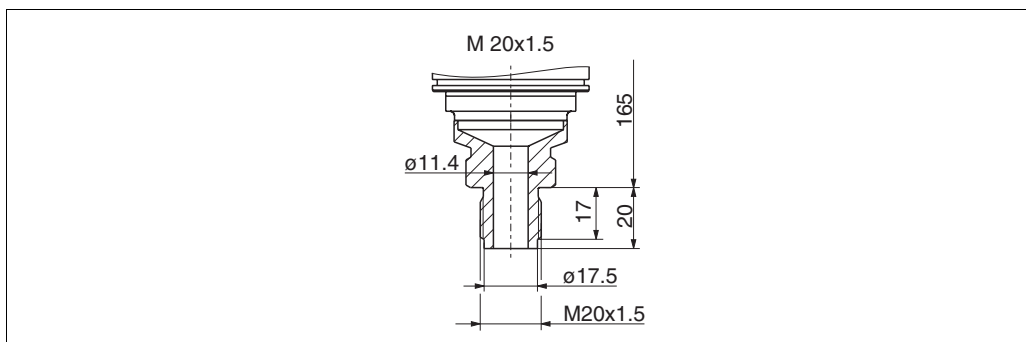
- 1 Резьба ANSI 1/2 MNPT 1/4 FNPT;
 Материал версия RA: AISI 316L, версия RB: Alloy C
- 2 Резьба ANSI 1/2 MNPT отв. 11.4;
 Материал версия RD: AISI 316L, версия RE: Alloy C
- 3 Резьба ANSI 1/2 FNPT;
 Материал версия RH: AISI 316L, версия RJ: Alloy C



P01-PMP71xxx-06-09-xx-xx-002

Подключения к процессу PMP 71, резьба JIS

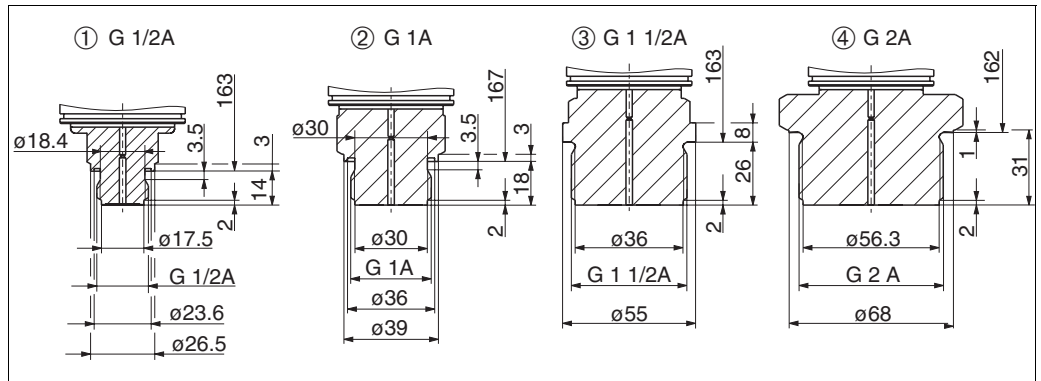
- 1 версия GL: резьба JIS B0202 PF 1/2" (наружная), материал: AISI 316L
- 2 версия RL: резьба JIS B0203 PT 1/2" (наружная), материал: AISI 316L



P01-PMP71xxx-06-09-xx-xx-003

Подключения к процессу PMP 71 резьба DIN 13 M 20x1.5 отв. 11.4 мм
 Материал версия GP: AISI 316L, версия GQ: Alloy C

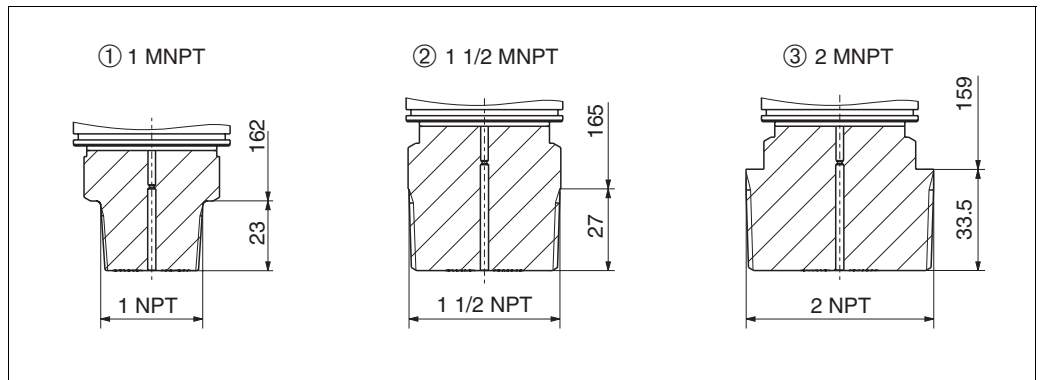
Резьба, диафрагма для установки заподлицо



P01-PMP71xxx-06-09-xx-xx-004

Подключения к процессу PMP 71, резьба ISO 228

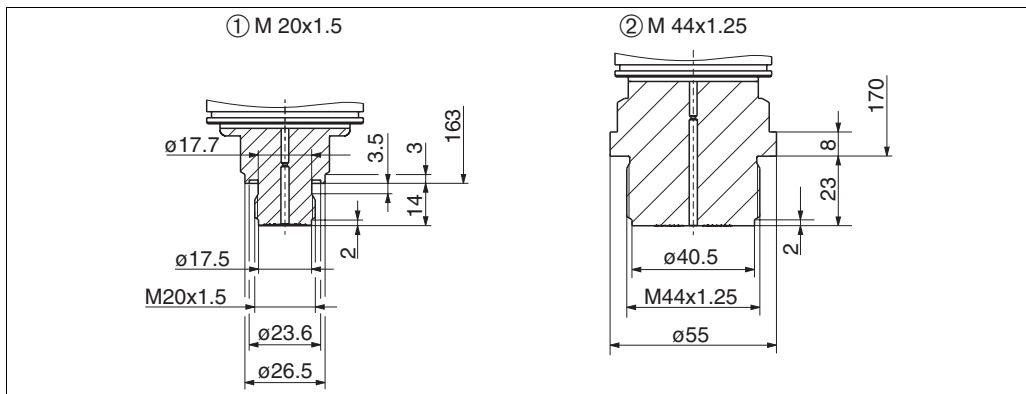
- 1 Резьба ISO 228 G 1/2 A DIN 3852;
Материал версия 1A: AISI 316L, версия 1B: Alloy C
- 2 Резьба ISO 228 G 1 A;
Материал версия 1D: AISI 316L, версия 1E: Alloy C
- 3 Резьба ISO 228 G 1 1/2 A
Материал версия 1G: AISI 316L, версия 1H: Alloy C
- 4 Резьба ISO 228 G 2 A
Материал версия 1K: AISI 316L, версия 1L: Alloy C



P=1-PMP71xxx-06-09-xx-xx-005

Подключения к процессу PMP 71, резьба ANSI

- 1 Резьба ANSI 1 MNPT;
Материал версия 2A: AISI 316L, версия 2B: Alloy C
- 2 Резьба ANSI 1 1/2 MNPT;
Материал версия 2D: AISI 316L, версия 2E: Alloy C
- 3 Резьба ANSI 2 MNPT
Материал версия 2G: AISI 316L, версия 2H: Alloy C

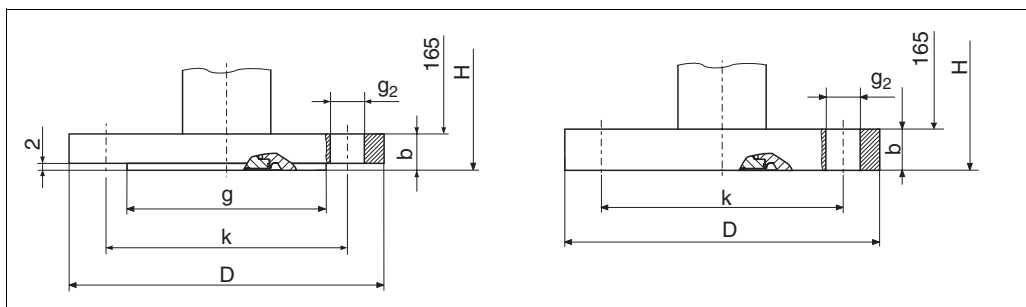


P01-PMP71xxx-06-09-xx-xx-006

Подключения к процессу PMP 71, резьба DIN

- 1 Резьба DIN 16288 M20;
Материал версия 1N: AISI 316L, версия 1P: Alloy C
- 2 Резьба DIN 13 M 44 x 1.25;
Материал версия 1R: AISI 316L, версия 1S: Alloy C

EN/DIN фланцы, размеры подключения по EN 1092-1/DIN 2527



P01-PMP71xxx-06-09-xx-xx-006

Слева: подключение к процессу PMP 71, EN/DIN фланец с рифл. поверхн., материал AISI 316L

Справа: подключение к процессу PMP 71, EN/DIN фланец без рифления, материал AISI 316L

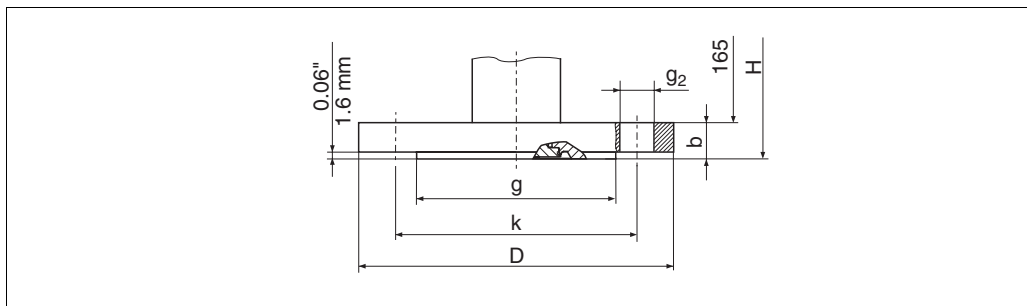
H: высота прибора = высота без фланца + толщина фланца b

Версия	Фланец						Отверстия под болты			
	Номин. диаметр	Номин. давление	Форма ¹	Диаметр D [мм]	Толщина b [мм]	Рифл. поверхн. g [мм]	Колич.	Диаметр g ₂ [мм]	Диаметр по отв. k [мм]	Вес фланца ² [кг]
CN	ДУ 25	РУ 10-40	B1 (D)	115	18	66	4	14	85	1.2
CP	ДУ 32	РУ 25/40	B1 (D)	140	18	77	4	18	100	1.9
CQ	ДУ 40	РУ 25/40	B1 (D)	150	18	87	4	18	110	2.2
B3	ДУ 50	РУ 25/40	A	165	20	—	4	18	125	3.0
B4	ДУ 80	РУ 25/40	A	200	24	—	8	18	160	5.3

1) В скобках приведены обозначения по DIN 2527

2) Вес корпуса см. стр. 46

ANSI фланцы, размеры подключения по ANSI B 16.5, рифленая поверхность RF



P01-PMP71xxx-06-09-xx-xx-009

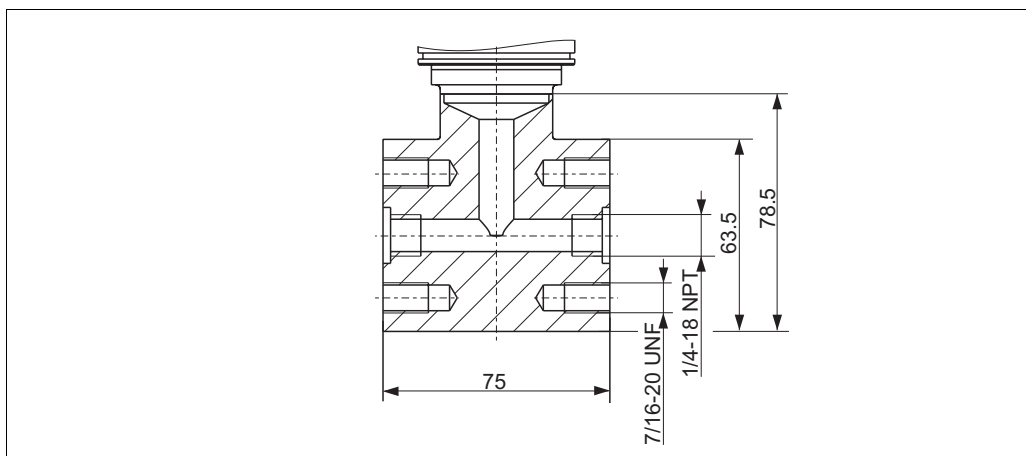
Подключение к процессу PMP 71, ANSI фланец с рифл. поверхн. RF; материал AISI 316L/AISI 316

H: высота прибора = высота без фланца + толщина фланца b

Версия	Фланец					Отверстия под болты			Вес фланца ¹
	Номин. диаметр	Класс	Диаметр	Толщина	Рифл. поверхн.	Колич.	Диаметр	Диаметр по отв.	
	[дюйм]	[lb./sq.in]	D [дюйм] [мм]	b [дюйм] [мм]	g [дюйм] [мм]		g ₂ [дюйм] [мм]	k [дюйм] [мм]	
AC	1	150	4.25 108	0.56 14.2	2 50.8	4	0.62 15.7	3.12 79.2	0.8
AN	1	300	4.88 124	0.69 17.5	2 50.8	4	0.75 19.1	3.5 88.9	1.3
AE	1 1/2	150	1.9 108	0.69 17.5	2 50.8	4	0.62 15.7	3.88 79.2	1.0
AQ	1 1/2	300	6.12 155.4	0.81 20.6	2.88 73.2	4	0.88 22.4	4.5 114.3	2.6
AF	2	150	6 152.4	0.75 19.1	3.62 91.9	4	0.75 19.1	4.75 120.7	2.4
AG	3	150	7.5 190.5	0.94 23.9	5 127	4	0.75 19.1	6 152.4	4.9
AS	3	300	8.25 209.5	1.12 28.4	5 127	8	0.88 22.4	6.62 168.1	6.7
AH	4	150	9 228.6	0.94 23.9	6.19 157.2	8	0.75 19.1	7.5 190.5	7.1
AT	4	300	10 254	1.25 31.8	6.19 157.2	8	0.88 22.4	7.88 200.2	11.6

1) Размеры корпуса см. стр. 46

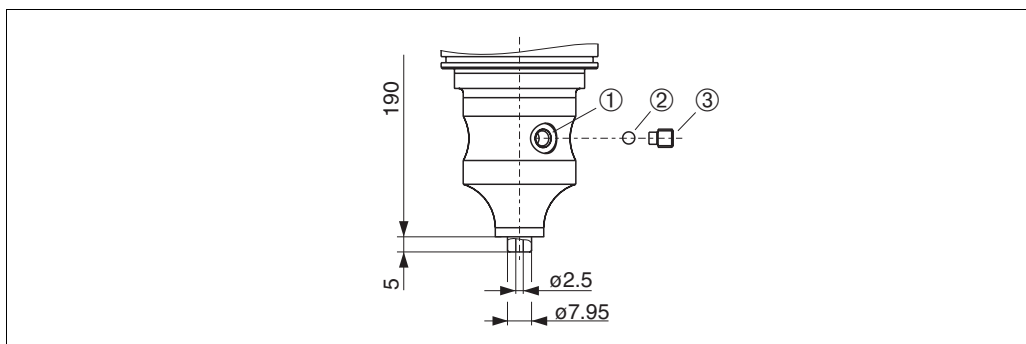
Овальный фланец



P01-PMP71xxx-06-09-xx-xx-007

Версия UR: адаптер овального фланца 1/4-18 NPT, монтаж: 7/16-20 UNF

Версия, подготовленная для монтажа разделительной диафрагмы



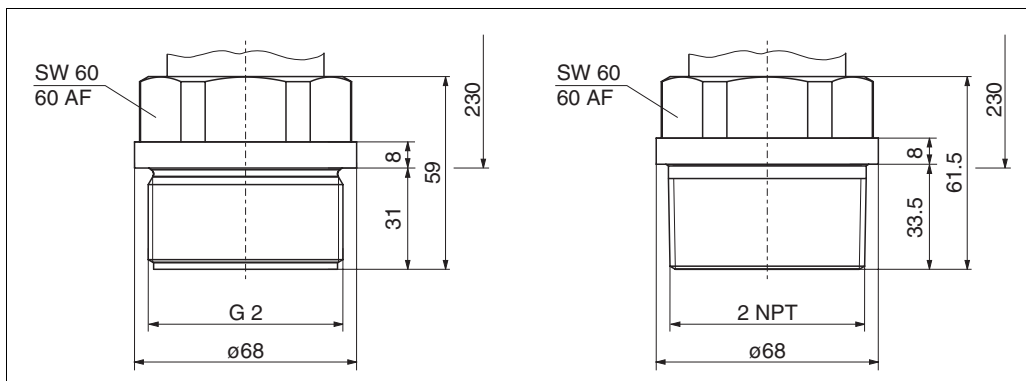
P01-PMP75xxx-06-09-xx-xx-005

Версия U1: подготовленная для монтажа разделительной диафрагмы

- 1 отв. для заполнения маслом
- 2 шарик
- 3 резьбовой штифт под шестигранный ключ 4 мм

Подключения к процессу RMP 72 (с металлической измерительной диафрагмой)

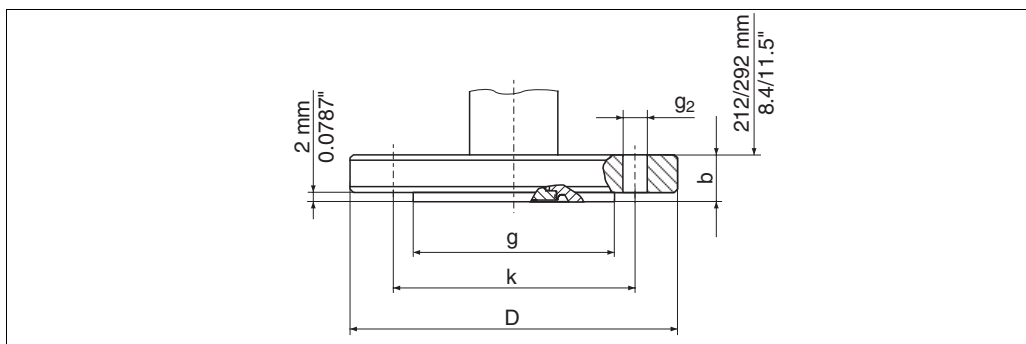
Резьба



P01-PMP72xxx-06-09-xx-xx-001

Подключение к процессу RMP 72,
 Слева: резьба ISO 228 G 2 A, AISI 316L, диафрагма заподлицо, версия 1K
 Справа: резьба ANSI 2 MNPT, AISI 316L, диафрагма заподлицо, версия 2G

EN/DIN и ANSI фланцы



Подключение к процессу PMP 72, EN/DIN и ANSI фланцы

Замечание!

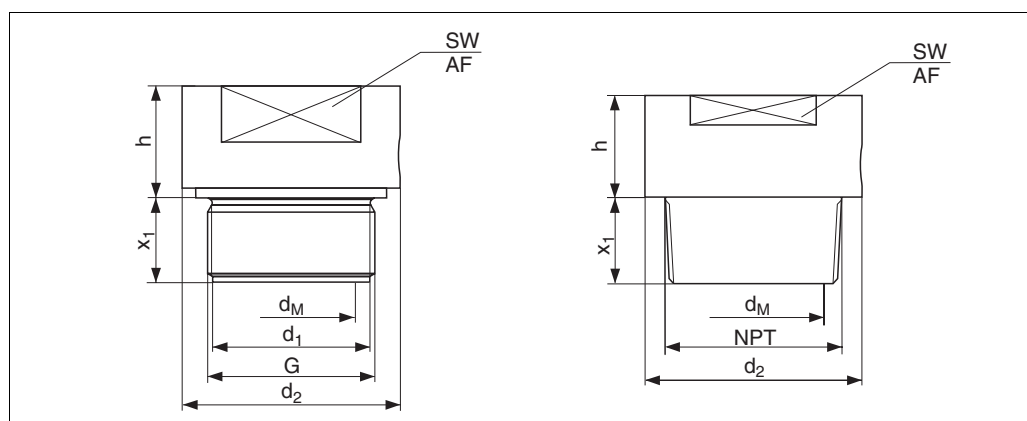
Размеры подключения к процессу, см. стр. 34 и далее, разделы "Подключения к процессу PMP 71, EN/DIN фланцы" и "Подключения к процессу PMP 71, ANSI фланцы".

Подключения к процессу PMP 75 (с металлической измерительной диафрагмой)

Замечание!

- Спецификации для "Т_к процесс" приведены в след. табл. Этот температурный коэффициент приведен для силиконового масла и материала мембраны AISI 316L. Для других жидкостей-заполнителей данный температурный коэффициент должен быть умножен на поправочный коэффициент Т_к соответствующей жидкости. См. также стр. 48, раздел "Жидкости-заполнители разделительной диафрагмы".
- В дополнение, температурный коэффициент "Т_к окруж" приведен для версии разделительной диафрагмы, стандартно поставляемой с капилляром. Эта информация приведена на стр. 49, раздел "Влияние температуры на нулевую точку систем с разделительной диафрагмой".
- Вес разделительной диафрагмы приведен в табл. См. стр.. 46 вес корпуса.

Резьба, диафрагма для установки заподлицо

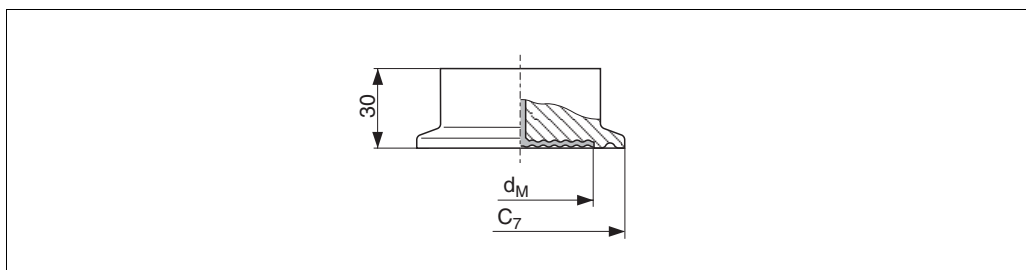


P01-PMP75xxx-06-09-xx-xx-003

Подключения к процессу PMP 75, слева: резьба ISO 228, справа: резьба ANSI, материал AISI 316L

Резьбовое подключение							Диафрагма					
Версия	Резьба	Номин. давлен. РУ	Диаметр d ₁ [мм]	Диаметр d ₂ [мм]	Длина резьбы x ₁ [мм]	Под ключ SW/AF	Диаметр диафр. d _M [мм]	T _к окруж. ≤ 40 бар [мбар/10 К]	T _к окруж. > 40 бар	T _к процесс	Высота Н [мм]	Вес разд. диафр. [кг]
1D	G 1 A	400	30	39	21	32	30	+16.03	+24.33	+5.17	19	0.4
1G	G 1/2 A	400	43	55	30	41	42	+5.4	+8.18	+1.76	20	0.9
1K	G 2	400	56	68	30	60	50	+1.76	+2.68	+0.56	20	1.9
2A	1 MNPT	400	–	48	28	41	24	+15.66	+24.42	+4.21	37	0.6
2D	1 1/2 MNPT	400	–	50	30	41	36	+8.14	+12.39	+2.59	20	0.9
2G	2 MNPT	400	–	78	30	65	65	+5.4	+8.18	+1.76	35	1.8

Tri-Clamp ISO 2852

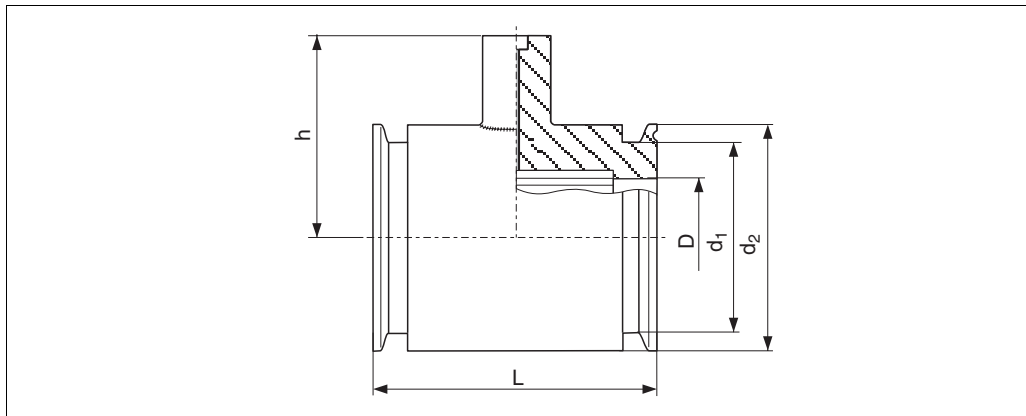


P01-FMD78xxx-06-09-xxx-xx-005

Подключение к процессу PMP 75, материал: AISI 316L, шероховатость поверхности, контактирующей со средой ≤ 0.8 мкм стандартно. Меньшая шероховатость - по заказу.

Версия	Номин. диаметр ISO 2852	Номин. диаметр [дюйм]	Диаметр	Диаметр диафрагмы	T_K окруж. ≤ 40 бар [мбар/10 К]	T_K окруж. > 40 бар	T_K процесс	Вес разделит. диафрагмы [кг]
			C_7 [мм]	d_M [мм]				
TC	ДУ 25 – 38	1 – 1 1/2	50.5	34	+8.14	+12.39	+1.91	1.0
TD	ДУ 40 – 51	2	64	45	+3.45	+4,81	+1.28	1.1
TF	ДУ 70 – 76.1	3	91	71.5	+0.3	+0.35	+0.18	1.2

Tri-Clamp трубчатая разделительная диафрагма ISO 2852



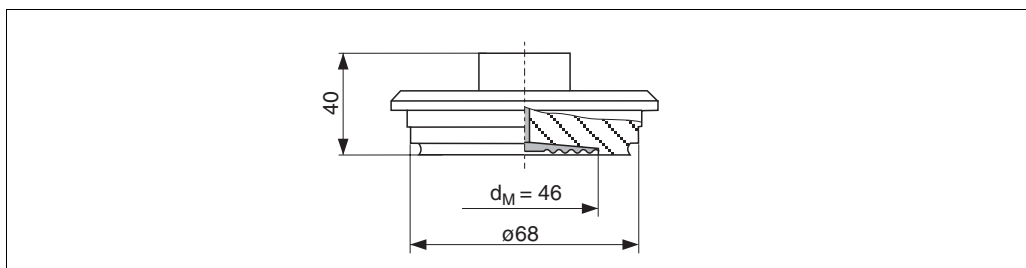
P01-FMD78xxx-06-09-xxx-xx-001

Подключение к процессу PMP 75, материал: AISI 316L, шероховатость поверхности, контактирующей со средой ≤ 0.8 мкм стандартно. Меньшая шероховатость - по заказу.

Версия	Номин. диаметр SO 2852	Номин. диаметр	Диаметр	Диаметр	Диаметр	Высота h [мм]	Установ. длина L [мм]	T_K окруж. ≤ 40 бар [мбар/10 К]	T_K окруж. > 40 бар	T_K процесс	Вес раздел. диафр. [кг]
			D [дюйм]	d_1 [мм]	d_2 [мм]						
SB	ДУ 25	1	22.5	43.5	50.5	67	126	+7.75	+8.69	+4.49	1.7
SC ¹	ДУ 38	1 1/2	35.5	43.5	50.5	67	126	+5.17	+5.69	+3.46	1.0
SD ¹	ДУ 51	2	48.6	56.5	64	79	100	+3.56	+3.91	+2.69	1.7

1) Включая тест 3.1.В и тест по давлению согл. Pressure Equipment Directive. категория II

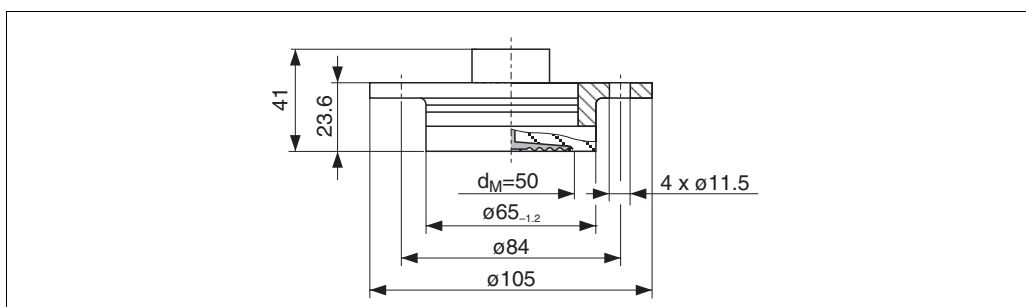
Varivent N для труб ДУ 40 – ДУ 162



Подключение к процессу RMP 75, шероховатость поверхности, контактирующей со средой ≤ 0.8 мкм стандартно. Меньшая шероховатость - по заказу.

Версия	Материал	Номин. давление	T _к окруж. ≤ 40 бар [мбар/10 К]	T _к окруж. > 40 бар	T _к процесс	Вес разделит. диафрагмы [кг]
TR	AISI 316L	PU 40	+2.26	+3.11	+0.89	1.3

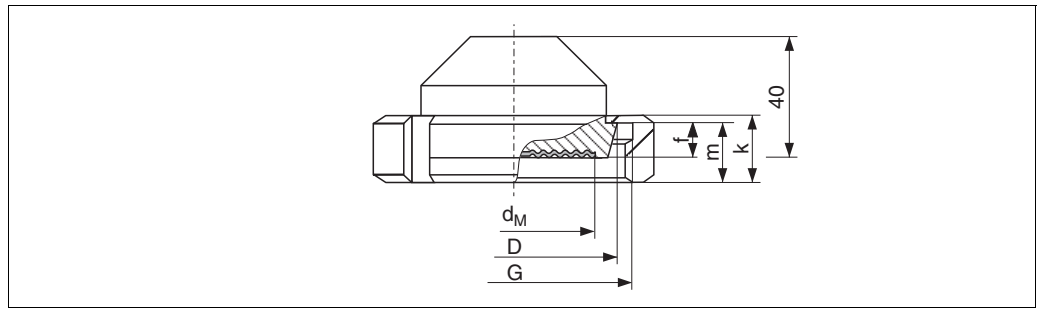
DRD 65 мм



Подключение к процессу RMP 75, шероховатость поверхности, контактирующей со средой ≤ 0.8 мкм стандартно. Меньшая шероховатость - по заказу.

Версия	Материал	Номин. давление	T _к окруж. ≤ 40 бар [мбар/10 К]	T _к окруж. > 40 бар	T _к процесс	Вес разделит. диафрагмы [кг]
TK	AISI 316L	PU 25	+2.26	+3.11	+0.89	0,75

Адаптер с гайкой, DIN 11851

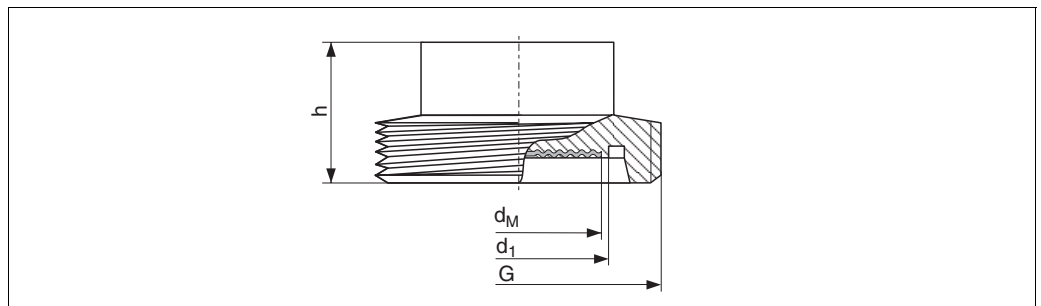


P01-FMD78xxx-06-09-xx-xx-007

Подключение к процессу PMP 75, шероховатость поверхности, контактирующей со средой ≤ 0.8 мкм стандартно. Меньшая шероховатость - по заказу.

Версия	Резьбовой адаптер				Гайка			Разделительная диафрагма				
	Номин. диаметр	Ном. давл.	Диаметр D [мм]	Высота адаптера f [мм]	Резьба G	Высота k [мм]	Высота m [мм]	Диаметр диафрагмы d _M [мм]	T _к окруж. ≤ 40 бар [мбар/10 К]	T _к окруж. > 40 бар	T _к процесс	Вес раздел. диафр. [кг]
MR	ДУ 50	РУ 25	68.5	11	Rd 78 x 1/6"	22	19	52	+2.21	+3.02	+0.88	1.1
MS	ДУ 65	РУ 25	86	12	Rd 95 x 1/6"	35	21	59	+2.74	+3.55	+1.29	2.0
MT	ДУ 80	РУ 25	100	12	Rd 110 x 1/4"	30	26	80	+0.66	+0.81	+0.4	2.55

Резьбовой адаптер, DIN 11851

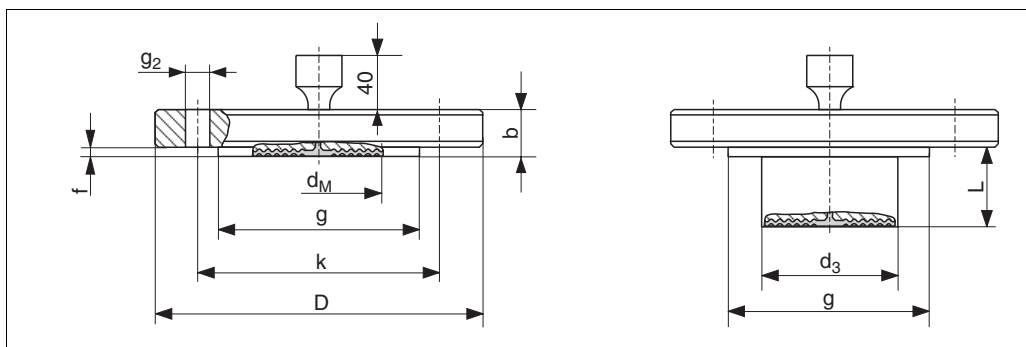


P01-FMD78xxx-06-09-xx-xx-008

Подключение к процессу PMP 75, шероховатость поверхности, контактирующей со средой ≤ 0.8 мкм стандартно. Меньшая шероховатость - по заказу.

Версия	Резьбовой адаптер				Разделительная диафрагма						
	Номин. диаметр	Номин. давление	Диаметр d ₁ [мм]	Резьба G	Высота h [мм]	Диаметр диафр. d _M [мм]	T _к окруж. ≤ 40 бар [мбар/10 К]	T _к окруж. > 40 бар	T _к процесс	Вес разделит. диафр. [кг]	
M3	ДУ 50	РУ 25	54	Rd 78 x 1/6"	35	52	+2.21	+3.02	+0.88	0.9	
M4	ДУ 65	РУ 25	71	Rd 95 x 1/6"	40	59	+2.74	+3.55	+1.29	1.7	
M5	ДУ 80	РУ 25	85	Rd 110 x 1/4"	40	80	+0.66	+0.81	+0.4	2.0	

EN/DIN фланцы, размеры подключения согл. EN 1092-1/DIN 2527 и DIN 2501-1



P01-PMP75xxx-06-09-xx-xx-002

Подключение к процессу PMP 75, EN/DIN фланец с диафрагмой заподлицо

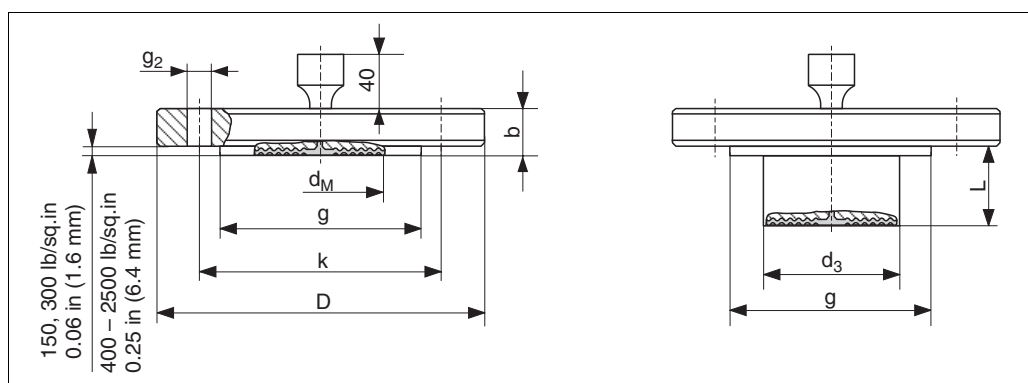
Версия	Фланец				Отв. под болты						Разделительная диафрагма				
	Номинал. диам.	Номинал. давлен.	Форма ¹	Диаметр D [мм]	Толщ. b [мм]	Рифление g f [мм]		Кол.	Диаметр g ₂ [мм]	Диаметр по отв. k [мм]	Диаметр диафр. [мм]	Т _к окруж. ≤ 40 бар > 40 бар [мбар/10 К]		Т _к проц.	Вес разд. диафр. [кг]
CN	ДУ 25	РУ 10-40	B1 (D)	115	18	66	3	4	14	85	28	+16.03	+24.33	+5.17	2.1
ДУ	ДУ 25	РУ 64-160	E	140	24	68	2	4	18	100	28	+16.03	+24.33	+5.17	2.5
EN	ДУ 25	РУ 250	E	150	28	68	2	4	22	105	28	+16.03	+24.33	+5.17	3.7
E1	ДУ 25	РУ 400	E	180	38	68	2	4	26	130	28	+16.03	+24.33	+5.17	7.0
CP	ДУ 32	РУ 25/40	B1 (D)	140	18	77	2.6	4	18	100	34	+8.14	+12.39	+2.59	1.9
CQ	ДУ 40	РУ 25/40	B1 (D)	150	18	87	2.6	4	18	110	38	+5.40	+8.18	+1.76	2.2
B3	ДУ 50	РУ 25/40	A	165	26	–	3	4	18	125	52	+2.21	+3.02	+1.15	3.0
C3	ДУ 50	РУ 63 (64)	B1 (D)	180	26	102	3	4	22	135	52	+2.21	+3.02	+1.15	4.6
EF	ДУ 50	РУ 100/160	E	195	30	102	3	4	26	145	52	+2.21	+3.02	+1.15	6.2
ER	ДУ 50	РУ 250	E	200	38	102	3	8	26	150	52	+2.21	+3.02	+1.15	7.7
E3	ДУ 50	РУ 400	E	235	52	102	3	8	30	180	52	+2.21	+3.02	+1.15	14.7
B4	ДУ 80	РУ 25/40	A	200	24	–	3.5	8	18	160	80	+0.19	+0.25	+0.11	5.3
C4	ДУ 80	РУ 100	B1	230	32	138	4	8	24	180	80	+0.19	+0.25	+0.11	8.9
C5	ДУ 100	РУ 100	B1	265	36	175	5	8	30	210	80	+0.19	+0.25	+0.11	13.7
D3 ²	ДУ 50	РУ 10-40	B1	165	20	102	3	4	18	125	45	+3.45	+4.81	+1.67	²
D4 ²	ДУ 80	РУ 10-40	B1	200	24	138	3.5	4	18	160	72	+0.19	+0.25	+0.11	²

1) Обозначения по DIN 2527 приведены в скобках

2) Выбор 50 мм, 100 мм или 200 мм удлинения, диаметр и вес удлинения см. след. табл.

Версия	Номинальный диаметр	Номинальное давление	Удлинение [мм]	Диаметр удлинения [мм]	Вес разделит. диафрагмы [кг]
D3	ДУ 50	РУ 10-40	50 / 100 / 200	48.3	3.2 / 3.8 / 4.4
D4	ДУ 80	РУ 10-40	50 / 100 / 200	76	6.2 / 6.7 / 7.8

ANSI фланцы В 16.5 RF, AISI 316L



P01-PMP75xxx-06-09-xx-xx-001

подключение к процессу PMP 75, ANSI фланец В 16.5 RF с или без удлинения разделительной диафрагмы

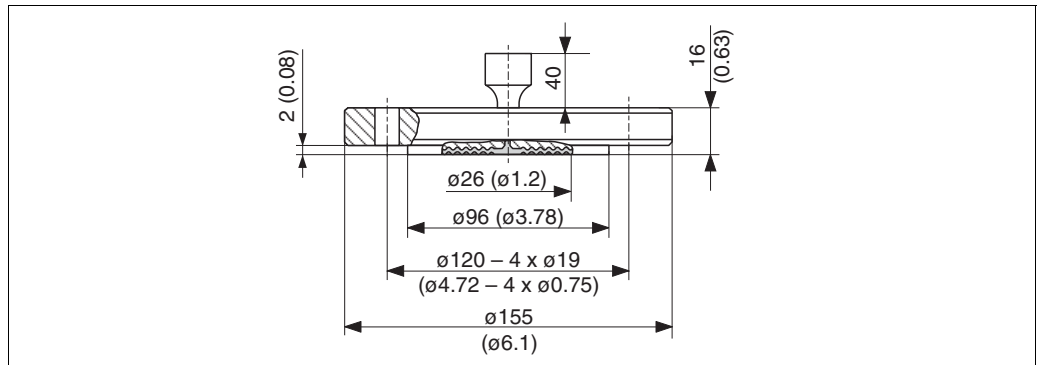
Версия	Фланец						Отв. под болты			Разделительная диафрагма				
	Материал	Номинал. диаметр	Класс	Диаметр	Толщина	Рифл. пов.	Кол.	Диаметр	Диам. по отв.	Диаметр джаифр.	Т _к окруж.		Т _к проц	Вес раздел. диафр.
		[дюйм]	[lb./sq.in]	D [дюйм] [мм]	b [дюйм] [мм]	g [дюйм] [мм]		g ₂ [дюйм] [мм]	k [дюйм] [мм]	[дюйм] [мм]	≤ 40 бар	> 40 бар		[кг]
											[мбар/10 К]			
AC	AISI 316/316L ¹	1	150	4.25 108	0.56 14.2	2 50.8	4	0.62 15.7	3.12 79.2	1.49 38	+16.03	+24.33	+5.17	1.2
AN	AISI 316/316L ¹	1	300	4.88 124	0.69 17.5	2 50.8	4	0.75 19.1	3.5 88.9	1.49 38	+16.03	+24.33	+5.17	1.3
HC	AISI 316/316L ¹	1	400/ 600	4.88 124	0.69 17.5	2 50.8	4	0.75 19.1	3.5 88.9	1.1 28	+16.03	+24.33	+5.17	1.4
HN	AISI 316/316L ¹	1	900/ 1500	5.88 149.4	1.12 28.4	2 50.8	4	1 25.4	4 101.6	1.1 28	+16.03	+24.33	+5.17	3.2
HO	AISI 316/316L ¹	1	2500	6.25 158.8	1.38 35.1	2 50.8	4	1 25.4	4.25 108	1.1 28	+16.03	+24.33	+5.17	4.6
AE	AISI 316/316L ¹	1 1/2	150	5 127	0.69 17.5	2.88 73.2	4	0.62 15.7	3.88 96.6	1.57 40	+8.14	+12.39	+2.59	1.5
AQ	AISI 316/316L ¹	1 1/2	300	6.12 155.4	0.81 20.6	2.88 73.2	4	0.88 22.4	4.5 114.3	1.57 40	+8.14	+12.39	+2.59	2.6
AF	AISI 316/316L ¹	2	150	6 152.4	0.75 19.1	3.62 91.9	4	0.75 19.1	4.75 120.7	2.05 52	+2.21	+3.02	+1.15	2.2
JR	ECTFE ²	2	150	6 152.4	0.75 19.1	3.62 91.9	4	0.75 19.1	4.75 120.7	2.05 52	-	-	-	2.2
J3 ³	AISI 316/316L ¹	2	150	6 152.4	0.75 19.1	3.62 91.9	4	0.75 19.1	4.75 120.7	1.77 45	+3.45	+4.81	+1.67	³
AR	AISI 316/316L ¹	2	300	6.5 165.1	0.88 22.4	3.62 91.9	8	0.75 19.1	5 127	2.05 52	+2.21	+3.02	+1.15	3.4
HF	AISI 316/316L ¹	2	400/ 600	6.5 165.1	1 25.4	3.62 91.9	8	0.75 19.1	5 127	2.05 52	+2.21	+3.02	+1.15	4.3
HR	AISI 316/316L ¹	2	900/ 1500	8.5 215.9	1.5 38.1	3.62 91.9	8	1 25.4	6.5 165.1	2.05 52	+2.21	+3.02	+1.15	10.3
H3	AISI 316/316L ¹	2	2500	9.25 235	2 50.8	3.62 91.9	8	1.12 28.4	6.75 171.5	2.05 52	+2.21	+3.02	+1.15	15.8
AG	AISI 316/316L ¹	3	150	7.5 190.5	0.94 23.9	5 127	4	0.75 19.1	6 152.4	3.15 80	+0.3	+0.35	+0.2	5.1

Версия	Фланец						Отв. под болты			Разделительная диафрагма				
	Материал	Номинальный диаметр [дюйм]	Класс [lb./sq.in]	Диаметр	Толщина	Рифл. пов.	Кол.	Диаметр	Диаметр по отв.	Диаметр джафр. [дюйм]	Т _к окруж.		Т _к проц	Вес раздел. диафр. [кг]
				D [дюйм] [мм]	b [дюйм] [мм]	g [дюйм] [мм]		g ₂ [дюйм] [мм]	k [дюйм] [мм]		≤ 40 бар	> 40 бар		
JS	ECTFE ²	3	150	7.5 190.5	0.94 23.9	5 127	4	0.75 19.1	6 152.4	3.15 80	–	–	–	5.1
AS	AISI 316/ 316L ¹	3	300	8.25 209.5	1.12 28.4	5 127	8	0.75 19.1	6 152.4	3.15 80	+0.3	+0.35	+0.2	7.0
J4 ³	AISI 316/ 316L ¹	3	150	7.5 190.5	0.94 23.9	5 127	4	0.75 19.1	6 152.4	2.83 72	+0.19	+0.25	+0.11	³
J7 ³	AISI 316/ 316L ¹	3	300	8.25 209.5	1.12 28.4	5 127	8	0.88 22.4	6.62 168.1	2.83 72	+0.19	+0.25	+0.11	³
АН	AISI 316/ 316L ¹	4	150	9 228.6	0.94 23.9	6.19 157.2	8	0.75 19.1	7.5 190.5	3.15 80	+0.66	+0.81	+0.46	7.2
JT	ECTFE ²	4	150	9 228.6	0.94 23.9	6.19 157.2	8	0.75 19.1	7.5 190.5	3.15 80	–	–	–	7.2
AT	AISI 316/ 316L ¹	4	300	10 254	1.25 31.8	6.19 157.2	8	0.88 22.4	7.88 200.2	3.15 80	+0.66	+0.81	+0.46	11.7
J5 ³	AISI 316/ 316L ¹	4	150	9 228.6	0.94 23.9	6.19 157.2	8	0.75 19.1	7.5 190.5	3.15 80	+0.66	+0.81	+0.46	³
J8 ³	AISI 316/ 316L ¹	4	300	10 254	1.25 31.8	6.19 157.2	8	0.88 22.4	7.88 200.2	3.15 80	+0.66	+0.81	+0.46	³

- 1) Комбинация AISI 316 для устойчивости по давлению и AISI 316L для химической стойкости
- 2) ECTFE покрытие по AISI 316L.
При эксплуатации во взрывоопасной области предотвратите образование электростатического заряда на пластмасс. поверхностях.
- 3) Выбор 2", 4", 6" или 8" удлинения, диаметр и вес удлинения см. след. табл.

Версия	Номинальный диаметр [дюйм]	Класс [lb./sq.in]	Удлинение [дюйм] [(мм)]	Диаметр удлинения [дюйм] [(мм)]	Вес разделит. диафрагмы [кг]
J3	2	150	– 2 (50.8) – 4 (101.6) – 6 (152.4) – 8 (203.4)	1.9 (48.3)	– 3.0 – 3.4 – 3.9 – 4.4
J4	3	150	– 2 (50.8) – 4 (101.6) – 6 (152.4) – 8 (203.4)	2.99 (75.9)	– 6.0 – 6.6 – 7.1 – 7.8
J7	3	300	– 2 (50.8) – 4 (101.6) – 6 (152.4) – 8 (203.4)	2.99 (75.9)	– 7.9 – 8.5 – 9.0 – 9.6
J5	4	150	– 2 (50.8) – 4 (101.6) – 6 (152.4) – 8 (203.4)	3.7 (94)	– 8.6 – 9.9 – 11.2 – 12.4
J8	4	300	– 2 (50.8) – 4 (101.6) – 6 (152.4) – 8 (203.4)	3.7 (94)	– 13.1 – 14.4 – 15.7 – 16.9

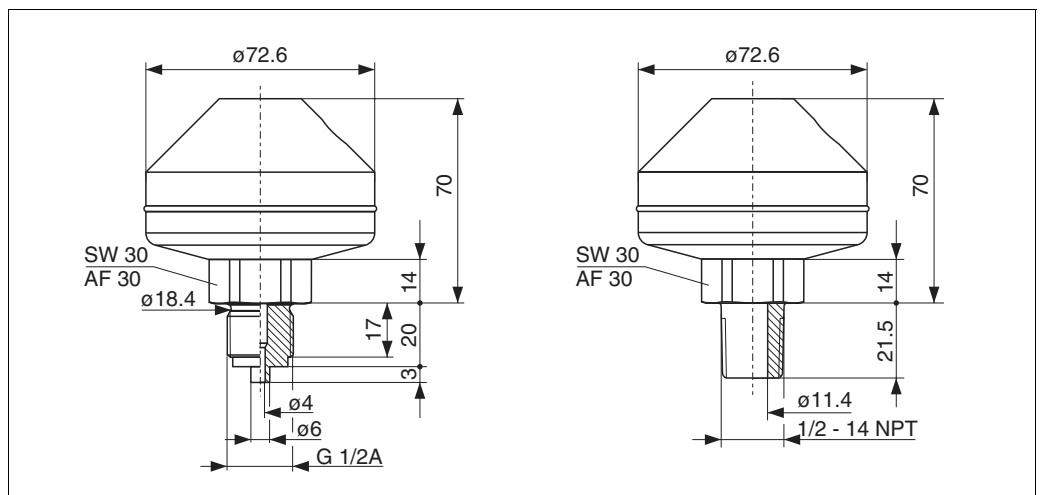
JIS фланец В 2210



P01-PMP75xxx-06-09-xx-xx-000

Версия	Материал	Номинал. диаметр	Номинал. давление	Т _к окруж.		Т _к процесс	Вес разделит. диафр.
				≤ 40 бар	> 40 бар		
KF	AISI 316L	50 A	10 K	[мбар/10 К]			[кг]
				+2.21	+3.02	+1.15	2.3

Сепаратор ISO 228 G 1/2 A и ANSI 1/2 MNPT



P01-PMP75xxx-06-09-xx-xx-004

Подключение к процессу PMP 75, материал AISI 316L

Версия	Описание	Номинальное давление	Т _к окруж.		Вес разделит. диафрагмы
			ПУ < 40	ПУ ≥ 40	
UA	ISO 228 G 1/2 A	ПУ < 40	[мбар/10 К]		[кг]
UC	ISO 228 G 1/2 B	ПУ ≥ 40	+1.69	+0.63	1.43
UB	ANSI 1/2 MNPT	ПУ < 40	+2.50	+0.63	1.43
DU	ANSI 1/2 MNPT	ПУ ≥ 40	+1.69	+0.63	1.43

Вес**Корпус**

	Алюминий	AISI 316L
С дисплеем, с модулем электроники	1.2 кг	2.1 кг
Без дисплея, с модулем электроники	1.1 кг	2.0 кг

Подключения к процессу

→ См. соотв. подключение к процессу, стр. 26 и далее.

Материалы

- Корпус:
 - Местный дисплей сбоку (T14), варианты:
 - Алюминий, литье под давлением, защитное покрытие на основе полиэстера: RAL 5012 (голубой), крышка: RAL 7035 (серый)
 - Нержавеющая сталь AISI 316L (1.4435)
 - Рабочая диафрагма PMS 71: Al₂O₃ (керамика оксида алюминия)
 - O-образное уплотнение крышки: NBR
 - Шильды: AISI 304 (1.4301)
 - Установочные принадлежности: установочный кронштейн с винтами AISI 304 (1.4301)
 - Капилляры: AISI 316 Ti (1.4571)
 - Защитный рукав капилляров: AISI 304 (1.4301)
- Подключение к процессу, рабочая диафрагма, уплотнения и жидкости-заполнители, см. информацию по заказу, стр. 55 и далее.

Инструкции по проектированию систем с разделительной диафрагмой

Применения

Система с разделительной диафрагмой используется, если требуется разделить измеряемую среду и прибор, и имеет очевидные преимущества в следующих случаях:

- высокие температуры процесса (→ См. также стр. 24, раздел "Пределы температур процесса".)
- требуется хорошая и быстрая очистка измерительной точки
- измерительная точка подвергается воздействию вибрации
- затрудненный доступ к месту установки прибора.
- недостаточно места для установки прибора.

Конструкция и режимы работы

Замечание!

Далее приведены соотношения между отдельными компонентами разделительной диафрагмы. Дополнительную информацию можно получить у представителя Endress+Hauser.

Разделительная диафрагма

Диапазон применений системы с разделительной диафрагмой определяется:

- диаметром диафрагмы
- материалом и жесткостью конструкции диафрагмы
- конструкцией (объемом масла).

Диаметр диафрагмы

Чем больше диаметр диафрагмы (меньше жесткость), тем меньшее влияние температуры на измерения.

Замечание: Для того, чтобы температурный эффект оставался в практически приемлемых пределах, выбирайте разделительную диафрагму \geq ДУ 80, на сколько позволяет это подключение к процессу.

Жесткость диафрагмы

Жесткость диафрагмы зависит от диаметра диафрагмы, материала, наличия покрытия, толщины и профиля диафрагмы. Толщина диафрагмы и ее профиль определяются конструктивными соображениями. Жесткость мембраны диафрагмы влияет на диапазон рабочих температур и погрешность измерения, вызываемую температурным эффектом.

Капилляры

Стандартно используются капилляры с внутренним диаметром 1 мм.

От длины и внутреннего диаметра капиллярной трубки зависит T_K нулевой точки, диапазон окружающих температур и время реакции системы.

→ См. также стр. 49 и далее, разделы "Влияние температуры на нулевую точку систем с разделительной диафрагмой", "Диапазон окружающих температур".

→ Соблюдайте инструкции по монтажу капиллярных трубок. См. стр. 52 и далее, раздел "Инструкции по монтажу".

Масло-заполнитель

При выборе масла-заполнителя критическое значение имеют среда, окружающие температуры, а также рабочее давление. Учитывайте также температуры и давление в процессе обслуживания и очистки. Другой критерий для выбора - совместимость масла, заполняющего систему, с требованиями процесса. Например, из этих соображений для пищевой промышленности используются только безвредные для здоровья растительное или силиконовое масла. → См. также "Масла-заполнители разделительной диафрагмы". Тип масла-заполнителя влияет на T_K нулевой точки, диапазон рабочих температур и время реакции системы с разделительной диафрагмой. → См. также стр. 49 и далее, разделы "Влияние температуры на нулевую точку систем с разделительной диафрагмой".

Преобразователь давления

От преобразователя давления зависит диапазон рабочих температур, T_K нулевой точки, время реакции, как результат изменения объема. Изменение объема определяется объемом, который требуется переместить в пределах диапазона измерения.

Преобразователи давления Endress+Hauser оптимизированы с точки зрения минимального изменения объема.

**Масла-заполнители
разделительной
диафрагмы**

Заполняющее масло	Допустимый диапазон температур при 0,05 бар $p_{abs} \leq 1$ бар	Допустимый диапазон температур при $p_{abs} \geq 1$ бар	Плот- ность [г/см ³]	Вязкость [сСт при 25°C]	Кэфф. температур- ного расширения [1/K]	T _к корр. коэфф.	Замечания
силиконовое масло	-40...+180°C	-40...+250°C	0.96	100	0.00096	1	для пищевых применений
высокотемперату- р-ное масло	-10...+200°C	-10...+350°C	0.81	30	0.0007	0.72	высокие температуры
инертное масло	-40...+80°C	-40...+175°C	1.87	27	0.000876	0.91	применение для сверхчистых газов, и кислорода
растительное масло, FDA 21 CFR 172.856	-10...+120°C	-10...+200°C	0.94	9,5	0.00101	1.05	для пищевых применений

Влияние температуры на нулевую точку систем с разделительной диафрагмой

Изменение температуры вызывает изменение объема масла. Изменение объема зависит от коэффициента температурного расширения масла и его объема при температуре калибровки (+25°C, диапазон: +21...+33°C). → см. также стр. 48, раздел "Масла-заполнители разделительной диафрагмы".

Например, масло-заполнитель расширяется при увеличении температуры. Увеличение объема вызывает воздействие на мембрану. Чем более жесткая диафрагма, тем с большей силой она противодействует изменению объема и вместе с давлением процесса воздействует на измерительную ячейку, вызывая смещение нулевой точки. Для "Т_к процесс", см. стр 38 и далее, раздел "Подключения к процессу PMP 75".

На следующем графике приведена зависимость температурного коэффициента "Т_к окруж" от длины капилляра. Проиллюстрирована следующая ситуация: температура капилляра и преобразователя (окружающая температура) изменяется, температура процесса соответствует температуре калибровки.

Температурные коэффициенты, полученные из графика относятся к силиконовому маслу и мембране из нерж. стали AISI 316L. Для других масел данный температурный коэффициент должен быть умножен на соответствующий корректировочный коэффициент Т_к. Значение Т_к, см. стр. 48, раздел "Масла-заполнители разделительной диафрагмы".

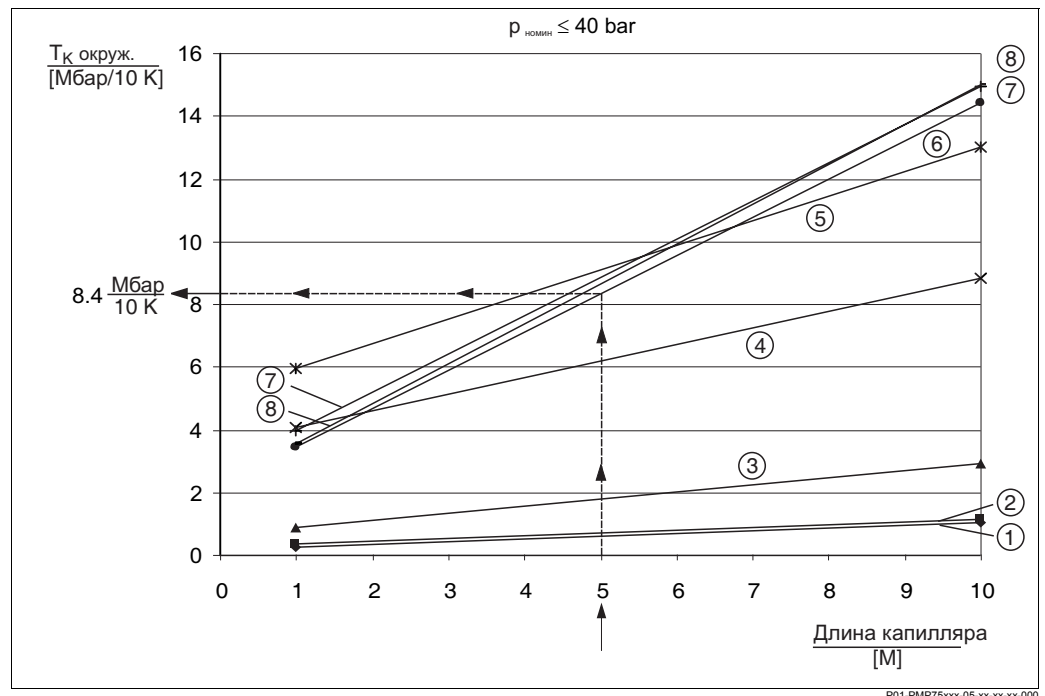


Диаграмма T_к окруж. в зависимости от длины капилляра для PMP 75, p_{нормин.} ≤ 40 бар

Пример для:

- Версия разделительной диафрагмы "B3, EN/DIN фланец ДУ 50 РУ 25/40А, AISI 316L"
- Длина капилляра: 5 м
- Окружающая температура, капилляр/преобразователь: 45°C
- Масло -заполнитель: силиконовое масло

1. Выберите график для версии диафрагмы "MS" в соответствии со следующей таблицей.
Результат: график тип 6
2. Из графика найдите T_к Ambient.
Результат: 2.4 мбар/10 К
3. $T_{\text{ambient}} - T_{\text{calibration}} = 45^\circ\text{C} - 25^\circ\text{C} = 20^\circ\text{C} \Rightarrow 8.4 \text{ мбар}/10 \text{ К} \cdot 20 \text{ К} = 16.8 \text{ мбар}$

Результат: Для данного применения смещение нулевой точки составит 16.8 мбар.

Замечание!

Влияние температуры на нулевую точку может быть скорректировано настройкой прибора.

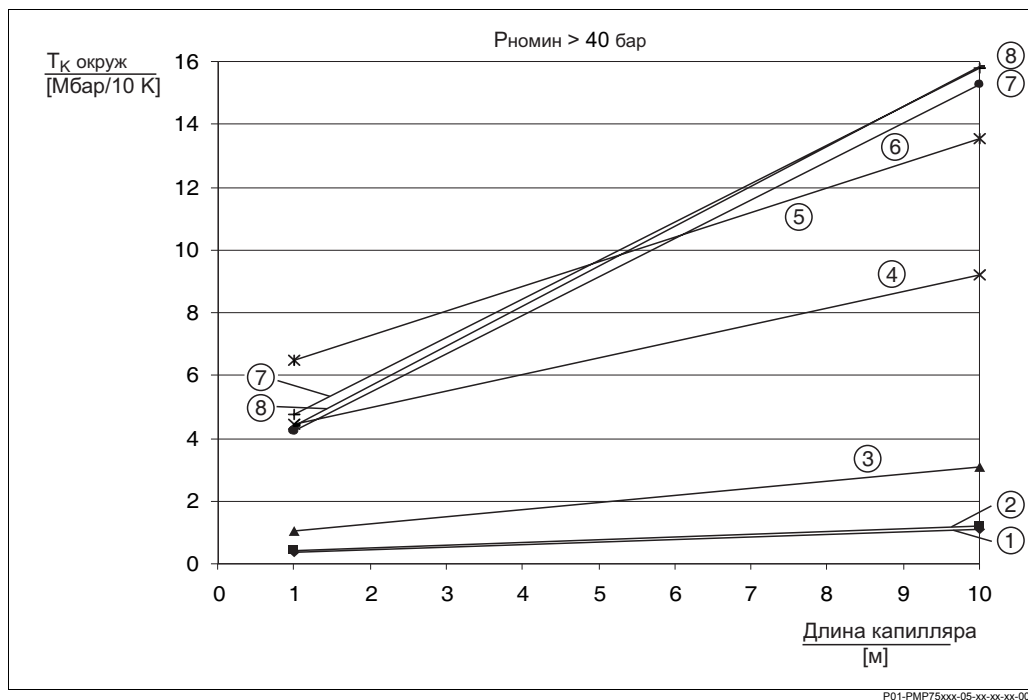


Диаграмма T_K окруж. в зависимости от длины капилляра для PMP 75, $p_{\text{номин.}} > 40$ бар

Тип	Версия разделительной диафрагмы
1	B4 EN/DIN фланец ДУ 80 PУ 25/40 А, AISI 316L C4 EN/DIN фланец ДУ 80 PУ 100 В1, AISI 316L C5 EN/DIN фланец ДУ 100 PУ 100 В1, AISI 316L D4 EN/DIN фланец ДУ 80, PУ 10-40 В1, удлинение: 50 мм/100 мм/200 мм, AISI 316L J4 ANSI фланец 3" 150 lbs RF, удлинение: 2"/4"/6"/8", AISI 316/316L J7 ANSI фланец 3" 300 lbs RF, удлинение: 2"/4"/6"/8", AISI 316/316L
2	AG ANSI фланец 3" 150 lbs RF, AISI 316/316L AS ANSI фланец 3" 300 lbs RF, AISI 316/316L TF Tri-Clamp ISO 2852 ДУ 70 – ДУ 76.1 (3"), AISI 316L
3	AH ANSI фланец 4" 150 lbs RF, AISI 316/316L AT ANSI фланец 4" 300 lbs RF, AISI 316/316L J5 ANSI фланец 4" 150 lbs RF, удлинение: 2"/4"/6"/8", AISI 316L J8 ANSI фланец 4" 300 lbs RF, удлинение: 2"/4"/6"/8", AISI 316L MT DIN 11851 ДУ 80 PУ 25, AISI 316L M5 DIN 11851 ДУ 80 PУ 25 соединение, AISI 316L
4	SD RDM Tri-Clamp, ISO 2852 ДУ 51 (2"), AISI 316L
5	SC RDM Tri-Clamp, ISO 2852 ДУ 38 (1 1/2"), AISI 316L
6	B3 EN/DIN фланец ДУ 50 PУ 25/40 А, AISI 316L C3 EN/DIN фланец ДУ 50 PУ 63 В1, AISI 316L EF EN/DIN фланец ДУ 50 PУ 100/160 Е, AISI 316L ER EN/DIN фланец ДУ 50 PУ 250 Е, AISI 316L E3 EN/DIN фланец ДУ 50 PУ 400 Е, AISI 316L AF ANSI фланец 2" 150 lbs RF, AISI 316/316L AR ANSI фланец 2" 300 lbs RF, AISI 316/316L HF ANSI фланец 2" 400/600 lbs RF, AISI 316/316L HR ANSI фланец 2" 900/1500 lbs RF, AISI 316/316L H3 ANSI фланец 2" 2500 lbs RF, AISI 316/316L KF JIS 10K 50A RF, AISI 316L MR DIN 11851 ДУ 50 PУ 25, AISI 316L M3 DIN 11851 ДУ 50 PУ 25 соединение, AISI 316L
7	MS DIN 11851 ДУ 65 PУ 25, AISI 316L M4 DIN 11851 ДУ 65 PУ 25 соединение, AISI 316L
8	TR Varivent Type N для труб ДУ 40 – ДУ 162, PУ 40, AISI 316L TK DRD 65 мм, PУ 25, AISI 316L

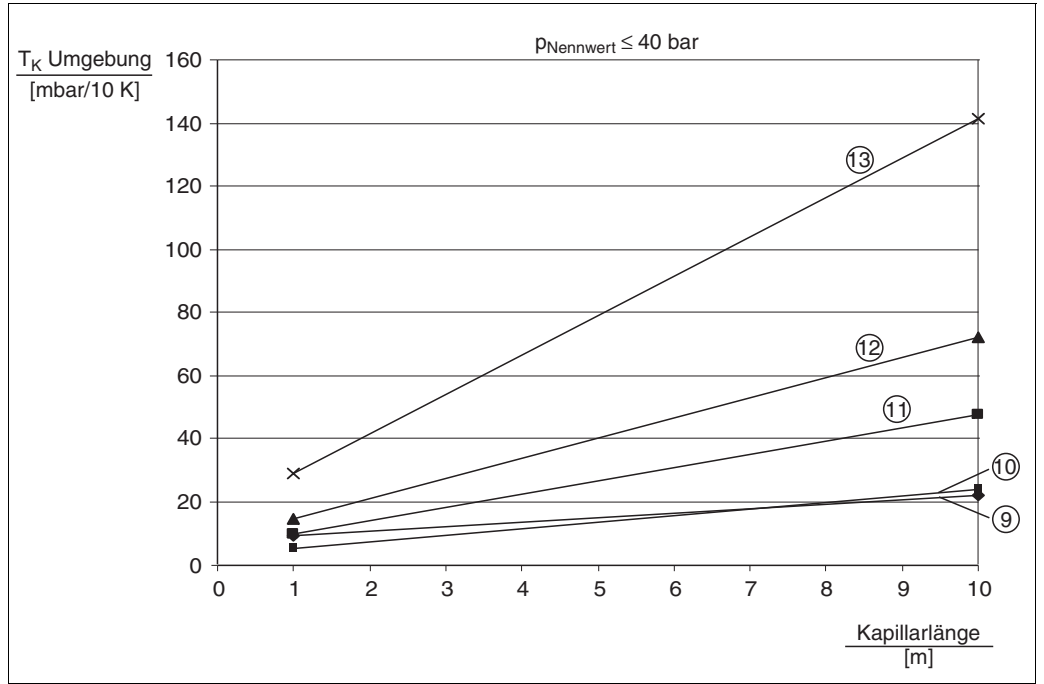


Диаграмма T_K окруж. в зависимости от длины капилляра для РМР 75, $p_{\text{номин.}} \le 40 \text{ бар}$

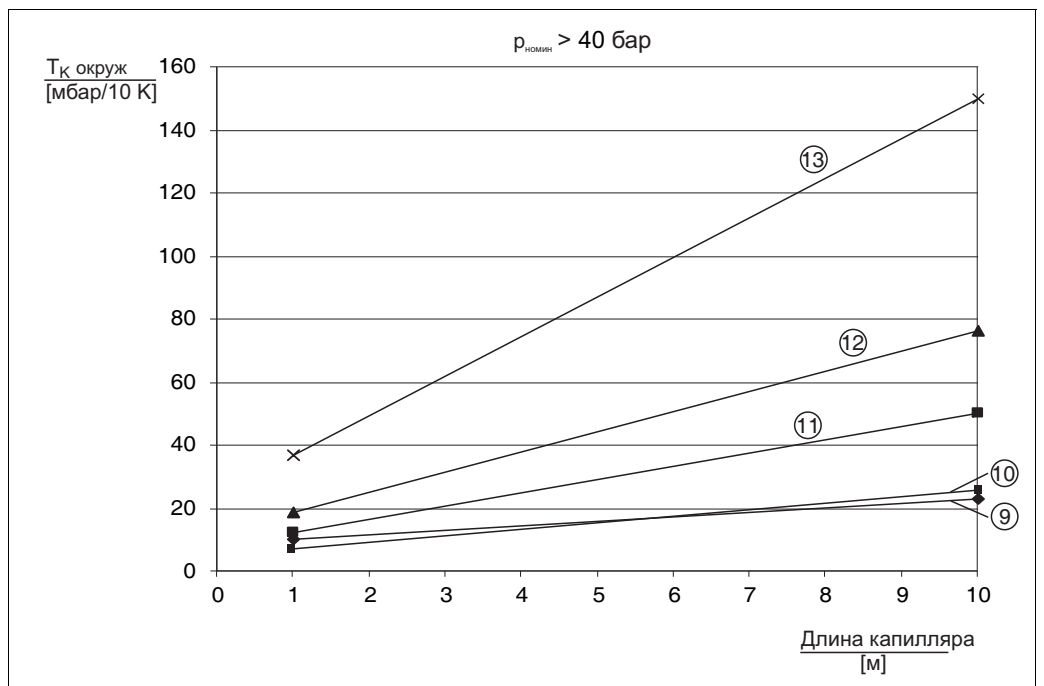


Диаграмма T_K окруж. в зависимости от длины капилляра для РМР 75, $p_{\text{номин.}} > 40 \text{ бар}$

Тип	Версия разделительной диафрагмы	
9	SB	RDM Tri-Clamp, ISO 2852 ДУ 25 (1"), AISI 316L
10	D3	EN/DIN фланец PN10-40 B1, удлинение: 50 мм/100 мм/200 мм, AISI 316L
	J3	ANSI фланец 2" 150 lbs, удлинение: 2"/4"/6"/8", AISI 316L
	TD	Tri-Clamp ISO 2852 ДУ 40 – ДУ 51 (2"), AISI 316L
11	CQ	EN/DIN фланец ДУ 40 РУ 25/40 B1, AISI 316L
12	CP	EN/DIN фланец ДУ32 РУ 25/40 B1, AISI 316L
	AC	ANSI фланец 1" 150 lbs RF, AISI 316/316L
	AE	ANSI фланец 1 1/2" 150 lbs RF, AISI 316/316L
	AQ	ANSI фланец 1 1/2" 300 lbs RF, AISI 316/316L
13	CN	EN/DIN фланец РУ 10-40 B1, AISI 316L
	ДУ	EN/DIN фланец РУ 64-160 E, AISI 316L
	EN	EN/DIN фланец РУ 250 E, AISI 316L
	E1	EN/DIN фланец РУ 400 E, AISI 316L
	AC	ANSI фланец 1" 150 lbs RF, AISI 316/316L
	AN	ANSI фланец 1" 300 lbs RF, AISI 316/316L
	HC	ANSI фланец 1" 400/600 lbs RF, AISI 316/316L
	HN	ANSI фланец 1" 900/1500 lbs RF, AISI 316/316L
	HO	ANSI фланец 1" 2500 lbs RF, AISI 316/316L

Пути минимизации температурного эффекта	Комментарий
Уменьшение длины капилляра	–
Большой диаметр диафрагмы	–
Масло-заполнитель с меньшим коэффициентом температурного расширения	– Внимание: совместимость со средой. – Внимание: пределы применения.

Диапазон окружающих температур

Диапазон окружающих температур для системы разделительной диафрагмы зависит от типа масла-заполнителя, длины капилляра, внутреннего диаметра капилляра и диаметра диафрагмы.

Оптимизация диапазона окружающих температур	Комментарий
Уменьшение длины капилляра	–
Масло-заполнитель с меньшим коэффициентом температурного расширения	– Внимание: совместимость со средой. – Внимание: пределы применения
Большой диаметр диафрагмы	–

Инструкции по установке

Инструкции для систем с разделительной диафрагмой

- Разделительная диафрагма вместе с преобразователем образуют закрытую, калиброванную систему, которая заполняется маслом через специальные отверстия. Эти отверстия опломбированы, их вскрытие не допускается.
- При выборе измерительной ячейки, принимайте во внимание сдвиг нулевой точки, вызываемый гидростатическим давлением, создаваемым столбом масла -заполнителя в капиллярах.
- При использовании установочного кронштейна, предусмотрите достаточно места для прокладки капилляров, чтобы избежать их перегибов (радиусы изгибов ≥ 100 мм).

Инструкции по установке

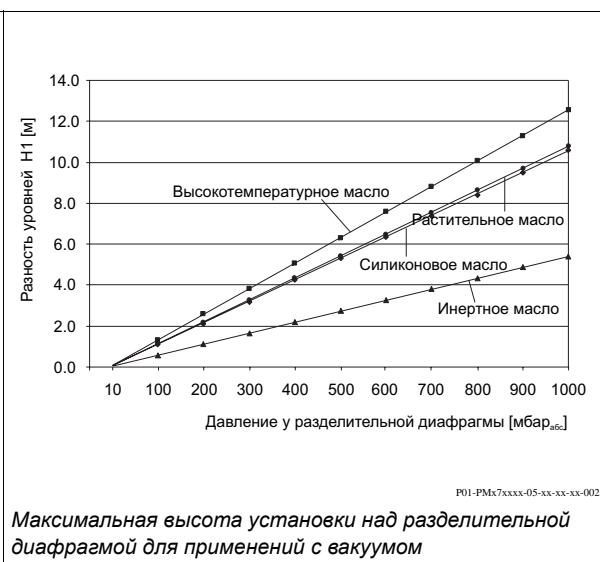
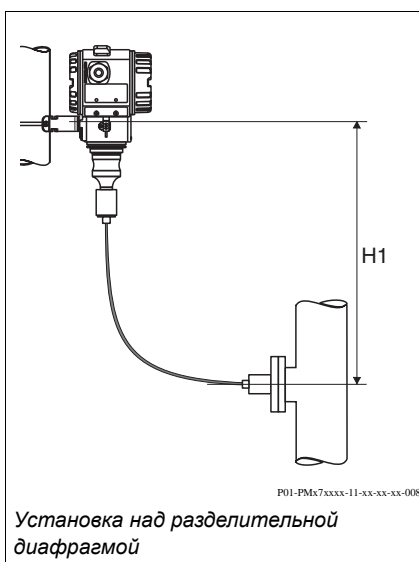
Для достижения наилучшей точности измерения и предотвращения повреждения прибора, при монтаже капилляров соблюдайте следующие правила::

- отсутствие вибрации (для избежания дополнительных пульсаций давления)
- не прокладывайте капилляры вблизи линий обогрева или охлаждения
- выполните изоляцию капилляров при низких или высоких окружающих температурах
- радиусы изгибов капилляров ≥ 100 мм.

Применение с вакуумом

Для применений с вакуумом Endress+Hauser рекомендует устанавливать преобразователь давления ниже уровня разделительной диафрагмы. Это предотвращает нагрузку на диафрагму, вызываемую наличием масла-заполнителя в капиллярах.

При установке преобразователя давления над уровнем разделительной диафрагмы максимальная разность уровней не должна превышать H1 (см. следующий рис., слева). Максимальная разность уровня зависит от плотности масла-заполнителя и наименьшего давления, которое может иметь место у разделительной диафрагмы (пустая емкость), см. следующий рис., справа.

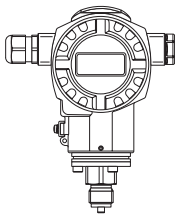
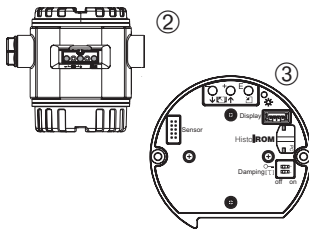
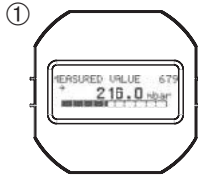


Сертификаты и нормы

Маркировка CE	Прибор полностью соответствует установленным требованиям, изложенным в Директивах ЕС. Endress+Hauser подтверждает успешные испытания прибора маркировкой CE.
Ех нормы	Данные по взрывозащите приведены в отдельной документации. Ех-документация поставляется стандартно с приборами в версиях для применения во взрывоопасной области. → См. также стр. 67 и далее, разделы "Инструкции по безопасности" и "Установочные / Контрольные схемы".
Защита от перелива	Защита от перелива: WHG
Директива ЕС для оборудования, работающего под давлением (PED)	<ul style="list-style-type: none"> – Настоящий измерительный прибор соответствует Параграфу 3 (3) директивы ЕС 97/23/ЕС (Pressure Equipment Directive). – PMP 71 с резьбовым подключением и внутренней диафрагмой PU > 200, а также с адаптером овального фланца PU > 200: Применим для стабильных газов группы 1, категории I – PMP 75 с трубчатой разделительной диафрагмой $\geq 1.5"/PU 40$: Применим для стабильных газов группы 1, категории II – PMP 75 с сепаратором PU > 200: Применим для стабильных газов группы 1, категории I
Другие стандарты и нормы	<p>DIN EN 60770 (IEC 60770): Преобразователи для применения в системах управления производственными процессами Часть 1: Методы проверки и процедура тестирования</p> <p>DIN 16086: Электрические приборы измерения давления, сенсоры давления, преобразователи давления, приборы измерения давления, концепции, спецификации и технические данные</p> <p>EN 61326: Электрическое оборудование для измерений, управления и лабораторного применения – требования по электромагнитной совместимости</p> <p>EN 61000-4-5: Электромагнитная совместимость (ЭМС) – Часть 4: Тестирование и техника измерения; Основной раздел 5: Тест на устойчивость к броскам тока</p>

Информация по заказу

PMC 71



10	Сертификаты
	A Вариант для применения вне взрывоопасной области 1 ATEX II 1/2 G EEx ia IIC T6 6 ATEX II 1/2 G EEx ia IIC T6, защита от перелива WHG 2 ATEX II 1/2 D 3 ATEX II 1/2 GD EEx ia IIC T6 4 ATEX II 1/3 D 5 ATEX II 2 G EEx d IIC T6 7 ATEX II 3 G EEx nA II T6 8 ATEX II 1 GD EEx ia IIC T6 S FM IS, Class I, II, III Division 1, Groups A – G; NI Class I Division 2, Groups A – D; AEx ia T FM XP, Class I Division 1, Groups A – D; AEx ia R FM NI, Class I, Division 2, Groups A – D U CSA IS, Class I, II, III Division 1, Groups A – G; Class I Division 2, Groups A – D, Ex ia V CSA XP, Class I Division 1, Groups B – D; Ex d
20	Электроника, коммуникация, дисплей, настройка
	A 4...20 мА, HART, ЖКД, внешние клавиши настройки (→ см. Рис. ζ , ι) B 4...20 мА, HART, ЖКД (→ см. Рис. ζ , \neg) C 4...20 мА, HART (→ см. Рис. \neg) M PROFIBUS PA, ЖКД, внешние клавиши настройки (→ см. Рис. ζ , ι) N PROFIBUS PA, ЖКД (→ см. Рис. ζ , \neg) O PROFIBUS PA (→ см. Рис. \neg) P Foundation Fieldbus, ЖКД, внешние клавиши настройки (→ см. Рис. ζ , ι) Q Foundation Fieldbus, ЖКД (→ см. Рис. ζ , \neg) R Foundation Fieldbus (→ см. Рис. \neg)
30	Корпус, Кабельный вход, Степень защиты
	A Алюминий корпус T14, местный дисплей (опция) сбоку, M 20x1,5, IP 66/67/NEMA 6P B Алюминий корпус T14, местный дисплей (опция) сбоку, G 1/2, IP 66/67/NEMA 6P C Алюминий корпус T14, местный дисплей (опция) сбоку, 1/2 NPT, IP 66/67/NEMA 6P D Алюминий корпус T14, местный дисплей (опция) сбоку, M 12x1 PA разъем, IP 66/67/NEMA 6P E Алюминий корпус T14, местный дисплей (опция) сбоку, 7/8" FF разъем, IP 66/67/NEMA 6P F Алюминий корпус T14, местный дисплей (опция) сбоку, Han7D разъем, 90 град., IP 65/NEMA 4X 1 AISI 316L корпус T14, местный дисплей (опция) сбоку, M 20x1,5, IP 66/67/NEMA 6P 2 AISI 316L корпус T14, местный дисплей (опция) сбоку, G 1/2, IP 66/67/NEMA 6P 3 AISI 316L корпус T14, местный дисплей (опция) сбоку, 1/2 NPT, IP 66/67/NEMA 6P 4 AISI 316L корпус T14, местный дисплей (опция) сбоку, M 12x1 PA разъем, IP 66/67/NEMA 6P 5 AISI 316L корпус T14, местный дисплей (опция) сбоку, 7/8" FF разъем, IP 66/67/NEMA 6P 6 AISI 316L корпус T14, местный дисплей (опция) сбоку, Han7D разъем, 90 град., IP 65/NEMA 4X
40	Измерительная ячейка, номинальный диапазон
	Измерительная ячейка относительного давления Пределы измерения: -100 % (-1 бар)...+100 % от номинального диапазона 1C 100 мбар отн. давления, $p_{max.} = 4$ бар (10 кПа/1 мН ₂ O/40 дюймН ₂ O/1.5 psi g) 1E 250 мбар отн. давления, $p_{max.} = 5$ бар (25 кПа/2.5 мН ₂ O/100 дюймН ₂ O/3.75 psi g) 1F 400 мбар отн. давления, $p_{max.} = 6$ бар (40 кПа/4 мН ₂ O/160 дюймН ₂ O/6 psi g) 1H 1 бар отн. давления, $p_{max.} = 10$ бар (100 кПа/10 мН ₂ O/400 дюймН ₂ O/15 psi g) 1K 2 бар отн. давления, $p_{max.} = 18$ бар (200 кПа/20 мН ₂ O/800 дюймН ₂ O/30 psi g) 1M 4 бар отн. давления, $p_{max.} = 25$ бар (400 кПа/40 мН ₂ O/1600 дюймН ₂ O/60 psi g) 1P 10 бар отн. давления, $p_{max.} = 40$ бар (1 МПа/100 мН ₂ O/4000 дюймН ₂ O/150 psi g) 1S 40 бар отн. давления, $p_{max.} = 60$ бар (4 МПа/400 мН ₂ O/1320 дюймН ₂ O/600 psi g) Измерительная ячейка абсолютного давления 2C 100 мбар абсолют. давления, $p_{max.} = 3$ бар (10 кПа/1 мН ₂ O/40 дюймН ₂ O/1.5 psi a) 2E 250 мбар абсолют. давления, $p_{max.} = 4$ бар (25 кПа/2.5 мН ₂ O/100 дюймН ₂ O/3.75 psi a) 2F 400 мбар абсолют. давления, $p_{max.} = 5$ бар (40 кПа/4 мН ₂ O/160 дюймН ₂ O/6 psi a) 2H 1 бар абсолют. давления, $p_{max.} = 9$ бар (100 кПа/10 мН ₂ O/400 дюймН ₂ O/15 psi a) 2K 2 бар абсолют. давления, $p_{max.} = 17$ бар (200 кПа/20 мН ₂ O/800 дюймН ₂ O/30 psi a) 2M 4 бар абсолют. давления, $p_{max.} = 24$ бар (400 кПа/40 мН ₂ O/1600 дюймН ₂ O/60 psi a) 2P 10 бар абсолют. давления, $p_{max.} = 39$ бар (1 МПа/100 мН ₂ O/4000 дюймН ₂ O/150 psi a) 2S 40 бар абсолют. давления, $p_{max.} = 59$ бар (4 МПа/400 мН ₂ O/1320 дюймН ₂ O/600 psi a)
PMC 71	полный код заказа

→ Продолжение информации о заказе PMC 71 см. след. стр.


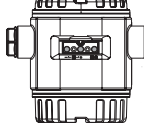
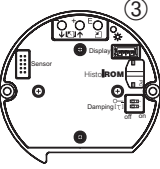
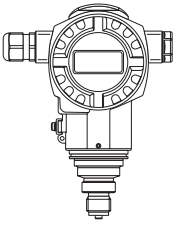
PMC 71 (продолжение)

50				Калибровка, единицы
				1 Калибровка: номинальный диапазон, мбар/бар
				2 Калибровка: номинальный диапазон, кПа/МПа
				3 Калибровка: номинальный диапазон, ммН ₂ О/ммН ₂ О
				4 Калибровка: номинальный диапазон, дюйм Н ₂ О/футН ₂ О
				6 Калибровка: номинальный диапазон, psi
				B Калибровка по спецификации заказчика: см. доп. спецификацию
				C Заводская калибровка: см. доп. спецификацию, Заводской сертификат, 5-точек
				D DKD калибровка: см. доп. спецификацию, DKD-сертификат
				K Калибровка: см. доп. спецификацию, PLATINUM
				L Заводская калибровка: см. доп. спецификацию, PLATINUM, Заводской сертификат калибровки, 5-точек
				M DKD калибровка: см. доп. спецификацию, PLATINUM, DKD-сертификат
70				Подключение к процессу, материал
				Резьба, внутренняя диафрагма
				GA Резьба ISO 228 G 1/2 A EN 837, AISI 316L
				GB Резьба ISO 228 G 1/2 A EN 837, Alloy C
				GC Резьба ISO 228 G 1/2 A EN 837, Монель
				GD Резьба ISO 228 G 1/2 A EN 837, PVDF (макс. 156бар/225 psi, -10...+60 °C)
				GE Резьба ISO 228 G 1/2 A G 1/4 (внутр.), AISI 316L
				GF Резьба ISO 228 G 1/2 A G 1/4 (внутр.), Alloy C
				GG Резьба ISO 228 G 1/2 A G 1/4 (внутр.), Монель
				GH Резьба ISO 228 G 1/2 A отв. 11.4 мм, AISI 316L
				GJ Резьба ISO 228 G 1/2 A отв. 11.4 мм, Alloy C
				GK Резьба ISO 228 G 1/2 A отв. 11.4 мм, Монель
				RA Резьба ANSI 1/2 MNPT 1/4 FNPT, AISI 316L
				RB Резьба ANSI 1/2 MNPT 1/4 FNPT, Alloy C
				RC Резьба ANSI 1/2 MNPT 1/4 FNPT, Монель
				RD Резьба ANSI 1/2 MNPT, AISI 316L
				RE Резьба ANSI 1/2 MNPT, Alloy C
				RF Резьба ANSI 1/2 MNPT, Монель
				RG Резьба ANSI 1/2 MNPT отв. 3 мм, PVDF (max. 15 бар/225 psi, -10...+60 °C)
				RH Резьба ANSI 1/2 FNPT, AISI 316L
				RJ Резьба ANSI 1/2 FNPT, Alloy C
				RK Резьба ANSI 1/2 FNPT, Монель
				GL Резьба JIS B0202 PF 1/2 (наружн.), AISI 316L
				RL Резьба JIS B0203 PT 1/2 (наружн.), AISI 316L
				GP Резьба DIN 13 M 20x1.5 отв. 3 мм, AISI 316L
				GQ Резьба DIN 13 M 20x1.5 отв. 3 мм, Alloy C
				Резьба, диафрагма заподлицо
				1G Резьба ISO 228 G 1 1/2 A, AISI 316L
				1H Резьба ISO 228 G 1 1/2 A, Alloy C
				1J Резьба ISO 228 G 1 1/2 A, Монель
				1K Резьба ISO 228 G 2 A, AISI 316L
				1L Резьба ISO 228 G 2 A, Alloy C
				1M Резьба ISO 228 G 2 A, Монель
				2D Резьба ANSI 1 1/2 MNPT, AISI 316L
				2E Резьба ANSI 1 1/2 MNPT, Alloy C
				2F Резьба ANSI 1 1/2 MNPT, Монель
				2G Резьба ANSI 2 MNPT, AISI 316L
				2H Резьба ANSI 2 MNPT, Alloy C
				2J Резьба ANSI 2 MNPT, Монель
				1R Резьба DIN 13 M 44x1.25, AISI 316L
				1S Резьба DIN 13 M 44x1.25, Alloy C
				EN/DIN фланцы, диафрагма заподлицо
				CP ДУ 32 РУ 25/40 В1, AISI 316L
				CQ ДУ 40 РУ 25/40 В1, AISI 316L
				BR ДУ 50 РУ 10/16 А, PVDF (макс. 10 бар/150 psi, -10...+60 °C)
				B3 ДУ 50 РУ 25/40 А, AISI 316L
				C3 ДУ 50 РУ 63 В1, AISI 316L
				BS ДУ 80 РУ 10/16 А, PVDF (макс. 10 бар/150 psi, -10...+60 °C)
				B4 ДУ 80 РУ 25/40 А, AISI 316L
				Продолжение "Подключение к процессу, материал" см. след.стр..
PMC 71				полный код заказа

→ Продолжение информации о заказе PMC 71 см. след. стр.

PMC 71 (продолжение)

70											Подключение к процессу, материал (продолжение)
											ANSI фланцы, диафрагма заподлицо AE 1 1/2" 150 lbs RF, AISI 316/316L AQ 1 1/2" 300 lbs RF, AISI 316/316L AF 2" 150 lbs RF, AISI 316/316L JR 2" 150 lbs RF, AISI 316L с покрытием ECTFE A3 2" 150 lbs RF, PVDF (макс. 10 бар/150 psi, -10...+60 °C) AR 2" 300 lbs RF, AISI 316/316L AG 3" 150 lbs RF, AISI 316/316L JS 3" 150 lbs RF, AISI 316L с покрытием ECTFE A4 3" 150 lbs RF, PVDF (макс. 10 бар/150 psi, -10...+60 °C) AS 3" 300 lbs RF, AISI 316/316L AH 4" 150 lbs RF, AISI 316/316L JT 4" 150 lbs RF, AISI 316L с покрытием ECTFE AT 4" 300 lbs RF, AISI 316/316L JIS фланец, диафрагма заподлицо KF 10K 50A RF, AISI 316L
80											Материал уплотнения
											A Уплотнение ячейки FKM Viton B Уплотнение ячейки EPDM D Уплотнение ячейки Kalrez E Уплотнение ячейки Chemraz F Уплотнение ячейки NBR 1 Уплотнение ячейки FKM Viton , обезжиренный 2 Уплотнение ячейки FKM Viton, для кислорода
100											Дополнительные опции 1
											A Дополнительные опции 1 не выбраны B Сертификат теста материала смачиваемых компонентов, сертиф. согл. EN 10204 3.1.B согл. спецификации 52005759 M Защита от повышенного напряжения V Смонтированный на вентиле N Модуль HistoROM S GL (Немецкий Ллойд) морской сертификат T Высокотемпературная версия 2 Отчет о тестировании согл. EN10204 2.2 3 Отчет о тестировании с сертиф. согл. EN 10204 3.1.B 4 Тест перегрузки по давлению с сертиф., сертиф. инспектир. согл. EN 10204 3.1.B
110											Дополнительные опции 2
											A Дополнительные опции 2 не выбраны M Защита от повышенного напряжения N Модуль HistoROM S GL (Немецкий Ллойд) морской сертификат U Установочный кронштейн, AISI 316L 2 Отчет о тестировании согл. EN10204 2.2 3 Отчет о тестировании с сертиф. согл. EN 10204 3.1.B 4 Тест перегрузки по давлению с сертиф., сертиф. инспектир. согл. EN 10204 3.1.B 5 Тест на герметичность с гелием EN 1518 с сертиф., сертиф. согл. EN 10204 3.1.B
PMC 71											полный код заказа

<p>PMP 71</p>    	10	Сертификаты	<p>A Вариант для применения вне взрывоопасной области</p> <p>1 ATEX II 1/2 G EEx ia IIC T6</p> <p>6 ATEX II 1/2 G EEx ia IIC T6, защита от перелива WHG</p> <p>2 ATEX II 1/2 D</p> <p>4 ATEX II 1/2 GD EEx ia IIC T6</p> <p>5 ATEX II 1/3 D</p> <p>7 ATEX II 2 G EEx d IIC T6</p> <p>8 ATEX II 1 GD EEx ia IIC T6</p> <p>S FM IS, Class I, II, III Division 1, Groups A – G; NI Class I Division 2, Groups A – D; AEx ia</p> <p>T FM XP, Class I Division 1, Groups A – D; AEx ia</p> <p>Q FM DIP, Class II, III Division 1, Groups E – G</p> <p>R FM NI, Class I, Division 2, Groups A – D</p> <p>U CSA IS, Class I, II, III Division 1, Groups A – G; Class I Division 2, Groups A – D, Ex ia</p> <p>V CSA XP, Class I Division 1, Groups B – D; Ex d</p> <p>W CSA Class II, III Division 1, Groups E – G (Dust-Ex)</p> <p>3 Комбинированный сертификат: ATEX II 1/2 GD EEx ia IIC T6</p> <p>C Комбинированный сертификат: FM IS и XP Class I Division 1, Groups A – D</p> <p>D Комбинированный сертификат: CSA IS и XP Class I Division 1, Groups A – D</p> <p>E Комбинированный сертификат: FM/CSA IS и XP Class I Division 1, Groups A – D</p>
	20	Электроника, коммуникация, дисплей, настройка	<p>A 4...20 mA, HART, ЖКД, внешние клавиши настройки (→ см. Рис. i, j)</p> <p>B 4...20 mA, HART, ЖКД (→ см. Рис. i, -)</p> <p>C 4...20 mA, HART (→ см. Рис. -)</p> <p>M PROFIBUS PA, ЖКД, внешние клавиши настройки (→ см. Рис. i, j)</p> <p>N PROFIBUS PA, ЖКД (→ см. Рис. i, -)</p> <p>O PROFIBUS PA (→ см. Рис. -)</p> <p>P Foundation Fieldbus, ЖКД, внешние клавиши настройки (→ см. Рис. i, j)</p> <p>Q Foundation Fieldbus, ЖКД (→ см. Рис. i, -)</p> <p>R Foundation Fieldbus (→ см. Рис. -)</p>
	30	Корпус, Кабельный вход, Степень защиты	<p>A Алюминий корпус T14, местный дисплей (опция) сбоку, M 20x1,5, IP 66/67/NEMA 6P</p> <p>B Алюминий корпус T14, местный дисплей (опция) сбоку, G 1/2, IP 66/67/NEMA 6P</p> <p>C Алюминий корпус T14, местный дисплей (опция) сбоку, 1/2 NPT, IP 66/67/NEMA 6P</p> <p>D Алюминий корпус T14, местный дисплей (опция) сбоку, M 12x1 PA разъем, IP 66/67/NEMA 6P</p> <p>E Алюминий корпус T14, местный дисплей (опция) сбоку, 7/8" FF разъем, IP 66/67/NEMA 6P</p> <p>F Алюминий корпус T14, местный дисплей (опция) сбоку, Han7D разъем, 90 град., IP 65/NEMA 4X</p> <p>1 AISI 316L корпус T14, местный дисплей (опция) сбоку, M 20x1,5, IP 66/67/NEMA 6P</p> <p>2 AISI 316L корпус T14, местный дисплей (опция) сбоку, G 1/2, IP 66/67/NEMA 6P</p> <p>3 AISI 316L корпус T14, местный дисплей (опция) сбоку, 1/2 NPT, IP 66/67/NEMA 6P</p> <p>4 AISI 316L корпус T14, местный дисплей (опция) сбоку, M 12x1 PA разъем, IP 66/67/NEMA 6P</p> <p>5 AISI 316L корпус T14, местный дисплей (опция) сбоку, 7/8" FF разъем, IP 66/67/NEMA 6P</p> <p>6 AISI 316L корпус T14, местный дисплей (опция) сбоку, Han7D разъем, 90 град., IP 65/NEMA 4X</p>
40	Измерительная ячейка, номинальный диапазон	<p>Измерительная ячейка относительного давления</p> <p>Пределы измерения: -100 % (-1 бар)...+100 % от номинального диапазона</p> <p>1C 100 мбар отн. давления, $p_{max.} = 4 \text{ бар}$ (10 кМПа/1 мН₂O/40 дюймН₂O/1.5 psi g)</p> <p>1E 250 мбар отн. давления, $p_{max.} = 4 \text{ бар}$ (25 кМПа/2.5 мН₂O/100 дюймН₂O/3.75 psi g)</p> <p>1F 400 мбар отн. давления, $p_{max.} = 6 \text{ бар}$ (40 кМПа/4 мН₂O/160 дюймН₂O/6 psi g)</p> <p>1H 1 бар отн. давления, $p_{max.} = 10 \text{ бар}$ (100 кМПа/10 мН₂O/400 дюймН₂O/15 psi g)</p> <p>1K 2 бар отн. давления, $p_{max.} = 20 \text{ бар}$ (200 кМПа/20 мН₂O/800 дюймН₂O/30 psi g)</p> <p>1M 4 бар отн. давления, $p_{max.} = 28 \text{ бар}$ (400 кМПа/40 мН₂O/1600 дюймН₂O/60 psi g)</p> <p>1P 10 бар отн. давления, $p_{max.} = 40 \text{ бар}$ (1 МПа/100 мН₂O/4000 дюймН₂O/150 psi g)</p> <p>1S 40 бар отн. давления, $p_{max.} = 160 \text{ бар}$ (4 МПа/400 мН₂O/1320 ftH₂O/600 psi g)</p> <p>1U 100 бар отн. давления, $p_{max.} = 400 \text{ бар}$ (10 МПа/1000 мН₂O/3300 ftH₂O/1500 psi g)</p> <p>1W 400 бар отн. давления, $p_{max.} = 600 \text{ бар}$ (40 МПа/4000 мН₂O/13200 ftH₂O/6000 psi g)</p> <p>1X 700 бар отн. давления, $p_{max.} = 1050 \text{ бар}$ (70 МПа/700 мН₂O/23100 ftH₂O/10500 psi g)</p> <p>Продолжение "Измерительная ячейка, номинальный диапазон" см. след. стр.</p>	
PMP 71			полный код заказа

→ Продолжение информации о заказе PMP 71 см. след. стр.

PMP 71 (продолжение)

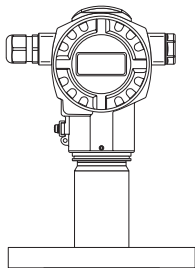
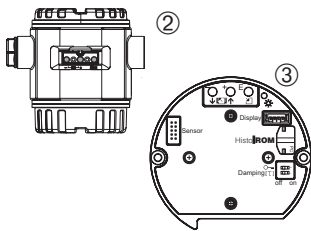
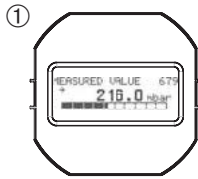
40										<p>Измерительная ячейка, номинальный диапазон (продолжение)</p> <p>Измерительная ячейка абсолютного давления</p> <p>2C 100 мбар абсолют. давления, $p_{max.} = 4$ бар (10 кПа/1 мН₂O/40 дюймН₂O/1.5 psi a)</p> <p>2E 250 мбар абсолют. давления, $p_{max.} = 4$ бар (25 кПа/2.5 мН₂O/100 дюймН₂O/3.75 psi a)</p> <p>2F 400 мбар абсолют. давления, $p_{max.} = 6$ бар (40 кПа/4 мН₂O/160 дюймН₂O/6 psi a)</p> <p>2H 1 бар абсолют. давления, $p_{max.} = 10$ бар (100 кПа/10 мН₂O/400 дюймН₂O/15 psi a)</p> <p>2K 2 бар абсолют. давления, $p_{max.} = 20$ бар (200 кПа/20 мН₂O/800 дюймН₂O/30 psi a)</p> <p>2M 4 бар абсолют. давления, $p_{max.} = 28$ бар (400 кПа/40 мН₂O/1600 дюймН₂O/60 psi a)</p> <p>2P 10 бар абсолют. давления, $p_{max.} = 40$ бар (1 МПа/100 мН₂O/4000 дюймН₂O/150 psi a)</p> <p>2S 40 бар абсолют. давления, $p_{max.} = 160$ бар (4 МПа/400 мН₂O/1320 ftН₂O/600 psi a)</p> <p>2U 100 бар абсолют. давления, $p_{max.} = 400$ бар (10 МПа/100 мН₂O/3300 ftН₂O/1500 psi a)</p> <p>2W 400 бар абсолют. давления, $p_{max.} = 600$ бар (40 МПа/4000 мН₂O/13200 ftН₂O/6000 psi a)</p> <p>2X 700 бар абсолют. давления, $p_{max.} = 1050$ бар (70 МПа/700 мН₂O/23100 дюймН₂O/10500 psi a)</p>
50										<p>Калибровка, единицы</p> <p>1 Калибровка: номинальный диапазон, мбар/бар</p> <p>2 Калибровка: номинальный диапазон, кПа/МПа</p> <p>3 Калибровка: номинальный диапазон, ммН₂O/мН₂O</p> <p>4 Калибровка: номинальный диапазон, дюйм Н₂O/футН₂O</p> <p>6 Калибровка: номинальный диапазон, psi</p> <p>V Калибровка по спецификации заказчика: см. доп. спецификацию</p> <p>C Заводская калибровка: см. доп. спецификацию, Заводской сертификат, 5-точек</p> <p>D DKD калибровка: см. доп. спецификацию, DKD-сертификат</p> <p>K Калибровка: см. доп. спецификацию, PLATINUM</p> <p>L Заводская калибровка: см. доп. спецификацию, PLATINUM, Заводской сертификат калибровки, 5-точек</p> <p>M DKD калибровка: см. доп. спецификацию. PLATINUM, DKD-сертификат</p>
60										<p>Материал диафрагмы</p> <p>1 Диафрагма AISI 316L</p> <p>2 Диафрагма Alloy C276</p> <p>6 Диафрагма AISI 316L с покрытием родий-золото</p>
70										<p>Подключение к процессу, материал</p> <p>Резьба, внутренняя диафрагма</p> <p>GA Резьба ISO 228 G 1/2 A EN 837, AISI 316L</p> <p>GB Резьба ISO 228 G 1/2 A EN 837, Alloy C</p> <p>GE Резьба ISO 228 G 1/2 A G 1/4 (внутренняя), AISI 316L</p> <p>GF Резьба ISO 228 G 1/2 A G 1/4 (внутренняя), Alloy C</p> <p>GH Резьба ISO 228 G 1/2 A отв. 11.4 мм, AISI 316L</p> <p>GJ Резьба ISO 228 G 1/2 A отв. 11.4 мм, Alloy C</p> <p>RA Резьба ANSI 1/2 MNPT 1/4 FNPT, AISI 316L</p> <p>RB Резьба ANSI 1/2 MNPT 1/4 FNPT, Alloy C</p> <p>RD Резьба ANSI 1/2 MNPT, AISI 316L</p> <p>RE Резьба ANSI 1/2 MNPT, Alloy C</p> <p>RH Резьба ANSI 1/2 FNPT, AISI 316L</p> <p>RJ Резьба ANSI 1/2 FNPT, Alloy C</p> <p>GL Резьба JIS B0202 PF 1/2 (наружная), AISI 316L</p> <p>RL Резьба JIS B0203 PT 1/2 (наружная), AISI 316L</p> <p>GP Резьба DIN 13 M 20x1.5 отв. 11.4 мм, AISI 316L</p> <p>GQ Резьба DIN 13 M 20x1.5 отв. 11.4 мм, Alloy C</p> <p>Резьба, диафрагма заподлицо</p> <p>1 A Резьба ISO 228 G 1/2 A, DIN 3852, AISI 316L</p> <p>1B Резьба ISO 228 G 1/2 A, DIN 3852, Alloy C</p> <p>1D Резьба ISO 228 G 1 A, AISI 316L</p> <p>1E Резьба ISO 228 G 1 A, Alloy C</p> <p>1G Резьба ISO 228 G 1 1/2 A, AISI 316L</p> <p>1H Резьба ISO 228 G 1 1/2 A, Alloy C</p> <p>1K Резьба ISO 228 G 2 A, AISI 316L</p> <p>1L Резьба ISO 228 G 2 A, Alloy C</p> <p>Продолжение "Подключение к процессу, материал" см. след. стр.</p>
PMP 71										полный код заказа

→ Продолжение информации о заказе PMP 71 см. след. стр.

PMP 71 (продолжение)

70	Подключение к процессу, материал (продолжение)					
						Резьба, диафрагма заподлицо (продолжение) 2 A Резьба ANSI 1 MNPT, AISI 316L 2B Резьба ANSI 1 MNPT, Alloy C 2D Резьба ANSI 1 1/2 MNPT, AISI 316L 2E Резьба ANSI 1 1/2 MNPT, Alloy C 2G Резьба ANSI 2 MNPT, AISI 316L 2H Резьба ANSI 2 MNPT, Alloy C 1N Резьба DIN 16288 M 20x1.5, AISI 316L 1P Резьба DIN 16288 M 20x1.5, Alloy C 1R Резьба DIN 13 M 44x1.25, AISI 316L 1S Резьба DIN 13 M 44x1.25, Alloy C EN/DIN фланцы, диафрагма заподлицо CN ДУ 25 PY 10-40 B1, AISI 316L CP ДУ 32 PY 25/40 B1, AISI 316L CQ ДУ 40 PY 25/40 B1, AISI 316L B3 ДУ 50 PY 25/40 A, AISI 316L B4 ДУ 80 PY 25/40 A, AISI 316L ANSI фланцы, диафрагма заподлицо AC 1" 150 lbs RF, AISI 316/316L AN 1" 300 lbs RF, AISI 316/316L AE 1 1/2" 150 lbs RF, AISI 316/316L AQ 1 1/2" 300 lbs RF, AISI 316/316L AF 2" 150 lbs RF, AISI 316/316L AG 3" 150 lbs RF, AISI 316/316L AS 3" 300 lbs RF, AISI 316/316L AH 4" 150 lbs RF, AISI 316/316L AT 4" 300 lbs RF, AISI 316/316L Другие UR Адаптер овального фланца 1/4-18 NPT, монтаж: 7/16-20 UNF, AISI 316L U1 Подготовленный для монтажа разделительной диафрагмы, AISI 316L
90						Жидкость - наполнитель A Силиконовое масло F Инертное масло N Инертное масло, для применений на кислороде
100						Дополнительные опции 1 A Дополнительные опции 1 не выбраны B Сертификат теста материала смачиваемых компонентов, сертиф. согл. EN 10204 3.1.B согл. спецификации 52005759 C Материал согл. NACE MR0175 D Сертификат теста материалов смачив. частей, сертификат по EN 10204 3.1.B и NACE MR0175 материал, инсп. сертиф. по EN 10204 согл спецификации 52010806 M Защита от повышенного напряжения N Модуль HistoROM S GL (Немецкий Ллойд) морской сертификат 2 Отчет о тестировании согл. EN10204 2.2 3 Отчет о тестировании с сертиф. согл. EN 10204 3.1.B 4 Тест перегрузки по давлению с сертиф., сертиф. инспектир. согл. EN 10204 3.1.B
110						Дополнительные опции 2 A Дополнительные опции 2 не выбраны M Защита от повышенного напряжения N Модуль HistoROM S GL (Немецкий Ллойд) морской сертификат U Установочный кронштейн, AISI 316L 2 Отчет о тестировании согл. EN10204 2.2 3 Отчет о тестировании с сертиф. согл. EN 10204 3.1.B 4 Тест перегрузки по давлению с сертиф., сертиф. инспектир. согл. EN 10204 3.1.B 5 Тест на герметичность с гелием EN 1518 с сертиф., сертиф. согл. EN 10204 3.1.B
PMP 71						полный код заказа

PMP 72



10	Сертификаты
	<p>A Вариант для применения вне взрывоопасной области</p> <p>1 ATEX II 1/2 G EEx ia IIC T6</p> <p>6 ATEX II 1/2 G EEx ia IIC T6, защита от перелива WHG</p> <p>2 ATEX II 1/2 D</p> <p>4 ATEX II 1/3 D</p> <p>5 ATEX II 2 G EEx d IIC T6</p> <p>7 ATEX II 3 G EEx nA II T6</p> <p>8 ATEX II 1 GD EEx ia IIC T6</p> <p>S FM IS, Class I, II, III Division 1, Groups A – G; NI Class I Division 2, Groups A – D; AEx ia</p> <p>T FM XP, Class I Division 1, Groups A – D; AEx ia</p> <p>Q FM DIP, Class II, III Division 1, Groups E – G</p> <p>R FM NI, Class I, Division 2, Groups A – D</p> <p>U CSA IS, Class I, II, III Division 1, Groups A – G; Class I Division 2, Groups A – D, Ex ia</p> <p>V CSA XP, Class I Division 1, Groups B – D; Ex d</p> <p>W CSA Class II, III Division 1, Groups E – G (Dust-Ex)</p> <p>3 Комбинированный сертификат: ATEX II 1/2 GD EEx ia IIC T6</p> <p>C Комбинированный сертификат: FM IS и XP Class I Division 1, Groups A – D</p> <p>D Комбинированный сертификат: CSA IS и XP Class I Division 1, Groups A – D</p> <p>E Комбинированный сертификат: FM/CSA IS и XP Class I Division 1, Groups A – D</p>
20	Электроника, коммуникация, дисплей, настройка
	<p>A 4...20 мА, HART, ЖКД, внешние клавиши настройки (→ см. Рис. <i>i, i</i>)</p> <p>B 4...20 мА, HART, ЖКД (→ см. Рис. <i>i, -</i>)</p> <p>C 4...20 мА, HART (→ см. Рис. <i>-</i>)</p> <p>M PROFIBUS PA, ЖКД, внешние клавиши настройки (→ см. Рис. <i>i, i</i>)</p> <p>N PROFIBUS PA, ЖКД (→ см. Рис. <i>i, -</i>)</p> <p>O PROFIBUS PA (→ см. Рис. <i>-</i>)</p> <p>P Foundation Fieldbus, ЖКД, внешние клавиши настройки (→ см. Рис. <i>i, i</i>)</p> <p>Q Foundation Fieldbus, ЖКД (→ см. Рис. <i>i, -</i>)</p> <p>R Foundation Fieldbus (→ см. Рис. <i>-</i>)</p>
30	Корпус, Кабельный вход, Степень защиты
	<p>A Алюминий корпус T14, местный дисплей (опция) сбоку, M 20x1,5, IP 66/67/NEMA 6P</p> <p>B Алюминий корпус T14, местный дисплей (опция) сбоку, G 1/2, IP 66/67/NEMA 6P</p> <p>C Алюминий корпус T14, местный дисплей (опция) сбоку, 1/2 NPT, IP 66/67/NEMA 6P</p> <p>D Алюминий корпус T14, местный дисплей (опция) сбоку, M 12x1 PA разъем, IP 66/67/NEMA 6P</p> <p>E Алюминий корпус T14, местный дисплей (опция) сбоку, 7/8" FF разъем, IP 66/67/NEMA 6P</p> <p>F Алюминий корпус T14, местный дисплей (опция) сбоку, Nan7D разъем, 90 град., IP 65/NEMA 4X</p> <p>1 AISI 316L корпус T14, местный дисплей (опция) сбоку, M 20x1,5, IP 66/67/NEMA 6P</p> <p>2 AISI 316L корпус T14, местный дисплей (опция) сбоку, G 1/2, IP 66/67/NEMA 6P</p> <p>3 AISI 316L корпус T14, местный дисплей (опция) сбоку, 1/2 NPT, IP 66/67/NEMA 6P</p> <p>4 AISI 316L корпус T14, местный дисплей (опция) сбоку, M 12x1 PA разъем, IP 66/67/NEMA 6P</p> <p>5 AISI 316L корпус T14, местный дисплей (опция) сбоку, 7/8" FF разъем, IP 66/67/NEMA 6P</p> <p>6 AISI 316L корпус T14, местный дисплей (опция) сбоку, Nan7D разъем, 90 град., IP 65/NEMA 4X</p>
40	Измерительная ячейка, номинальный диапазон
	<p>Измерительная ячейка относительного давления</p> <p>Пределы измерения: -100 % (-1 бар)...+100 % от номинального диапазона</p> <p>1C 100 мбар отн. давления, $p_{max.} = 4 \text{ бар}$ (10 кМПа/1 мН₂O/40 дюймН₂O/1.5 psi g)</p> <p>1E 250 мбар отн. давления, $p_{max.} = 4 \text{ бар}$ (25 кМПа/2.5 мН₂O/100 дюймН₂O/3.75 psi g)</p> <p>1F 400 мбар отн. давления, $p_{max.} = 6 \text{ бар}$ (40 кМПа/4 мН₂O/160 дюймН₂O/6 psi g)</p> <p>1H 1 бар отн. давления, $p_{max.} = 10 \text{ бар}$ (100 кМПа/10 мН₂O/400 дюймН₂O/15 psi g)</p> <p>1K 2 бар отн. давления, $p_{max.} = 20 \text{ бар}$ (200 кМПа/20 мН₂O/800 дюймН₂O/30 psi g)</p> <p>1M 4 бар отн. давления, $p_{max.} = 28 \text{ бар}$ (400 кМПа/40 мН₂O/1600 дюймН₂O/60 psi g)</p> <p>1P 10 бар отн. давления, $p_{max.} = 40 \text{ бар}$ (1 МПа/100 мН₂O/4000 дюймН₂O/150 psi g)</p> <p>1S 40 бар отн. давления, $p_{max.} = 160 \text{ бар}$ (4 МПа/400 мН₂O/1320 дюймН₂O/600 psi g)</p> <p>Продолжение "Измерительная ячейка, номинальный диапазон" см. след. стр.</p>
PMP 72	полный код заказа

→ Продолжение информации о заказе PMP 72 см. след. стр.

PMP 72 (продолжение)

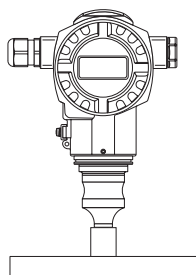
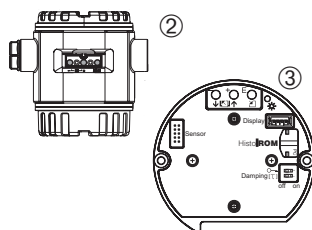
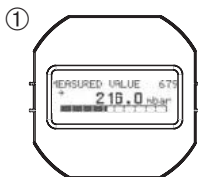
40								Измерительная ячейка, номинальный диапазон (продолжение)
								Измерительная ячейка абсолютного давления
						2C		100 мбар абсолют. давления, $p_{max.} = 4 \text{ бар}$ (10 кПа/1 мН ₂ O/40 дюймН ₂ O/1.5 psi a)
						2E		250 мбар абсолют. давления, $p_{max.} = 4 \text{ бар}$ (25 кПа/2.5 мН ₂ O/100 дюймН ₂ O/3.75 psi a)
						2F		400 мбар абсолют. давления, $p_{max.} = 6 \text{ бар}$ (40 кПа/4 мН ₂ O/160 дюймН ₂ O/6 psi a)
						2H		1 бар абсолют. давления, $p_{max.} = 10 \text{ бар}$ (100 кПа/10 мН ₂ O/400 дюймН ₂ O/15 psi a)
						2K		2 бар абсолют. давления, $p_{max.} = 20 \text{ бар}$ (200 кПа/20 мН ₂ O/800 дюймН ₂ O/30 psi a)
						2M		4 бар абсолют. давления, $p_{max.} = 28 \text{ бар}$ (400 кПа/40 мН ₂ O/1600 дюймН ₂ O/60 psi a)
						2P		10 бар абсолют. давления, $p_{max.} = 40 \text{ бар}$ (1 МПа/100 мН ₂ O/4000 дюймН ₂ O/150 psi a)
						2S		40 бар абсолют. давления, $p_{max.} = 160 \text{ бар}$ (4 МПа/400 мН ₂ O/1320 ftН ₂ O/600 psi a)
50								Калибровка, единицы
						1		Калибровка: номинальный диапазон, мбар/бар
						2		Калибровка: номинальный диапазон, кПа/МПа
						3		Калибровка: номинальный диапазон, ммН ₂ O/мН ₂ O
						4		Калибровка: номинальный диапазон, дюйм Н ₂ O/футН ₂ O
						6		Калибровка: номинальный диапазон, psi
						B		Калибровка по спецификации заказчика: см. доп. спецификацию
						C		Заводская калибровка: см. доп. спецификацию, Заводской сертификат, 5-точек
						D		DKD калибровка: см. доп. спецификацию, DKD-сертификат
						K		Калибровка: см. доп. спецификацию, PLATINUM
						L		Заводская калибровка: см. доп. спецификацию, PLATINUM, Заводской сертификат калибровки, 5-точек
						M		DKD калибровка: см. доп. спецификацию. PLATINUM, DKD-сертификат
60								Материал диафрагмы
						1		Диафрагма AISI 316L
70								Подключение к процессу, материал
								Резьба, диафрагма заподлицо
						1K		Резьба ISO 228 G 2A, AISI 316L
						2G		Резьба ANSI 2 MNPT, AISI 316L
								EN/DIN фланцы, диафрагма заподлицо
						CN		ДУ 25 PY 10-40 B1, AISI 316L
						CP		ДУ 32 PY 25/40 B1, AISI 316L
						CQ		ДУ 40 PY 25/40 B1, AISI 316L
						B3		ДУ 50 PY 25/40 A, AISI 316L
						B4		ДУ 80 PY 25/40 A, AISI 316L
								ANSI фланцы, диафрагма заподлицо
						AN		1" 300 lbs RF, AISI 316/316L
						AE		1 1/2" 150 lbs RF, AISI 316/316L
						AQ		1 1/2" 300 lbs RF, AISI 316/316L
						AF		2" 150 lbs RF, AISI 316/316L
						AG		3" 150 lbs RF, AISI 316/316L
						AS		3" 300 lbs RF, AISI 316/316L
						AH		4" 150 lbs RF, AISI 316/316L
						AT		4" 300 lbs RF, AISI 316/316L
90								Жидкость - наполнитель, капилляры / удлинение
						T		Высокотемпературное масло, до 180°C
						U		Высокотемпературное масло, до 280°C
PMP 72								полный код заказа

→ Продолжение информации о заказе PMP 72 см. след. стр.

PMP 72 (продолжение)

100										Дополнительные опции 1	
										A	Дополнительные опции 1 не выбраны
										B	Сертификат теста материала смачиваемых компонентов, сертиф. согл. EN 10204 3.1.B согл. спецификации 52005759
										C	Материал согл. NACE MR0175
										D	Сертификат теста материалов смачив. частей, сертификат по EN 10204 3.1.B и NACE MR0175 материал, инсп. сертиф. по EN 10204 согл спецификации 52010806
										M	Защита от повышенного напряжения
										V	Смонтированный на вентиле
										N	Модуль HistoROM
										S	GL (Немецкий Ллойд) морской сертификат
										2	Отчет о тестировании согл. EN10204 2.2
										3	Отчет о тестировании с сертиф. согл. EN 10204 3.1.B
										4	Тест перегрузки по давлению с сертиф., сертиф. инспектир. согл. EN 10204 3.1.B
110										Дополнительные опции 2	
										A	Дополнительные опции 2 не выбраны
										M	Защита от повышенного напряжения
										N	Модуль HistoROM
										S	GL (Немецкий Ллойд) морской сертификат
										U	Установочный кронштейн, AISI 316L
										2	Отчет о тестировании согл. EN10204 2.2
										3	Отчет о тестировании с сертиф. согл. EN 10204 3.1.B
										4	Тест перегрузки по давлению с сертиф., сертиф. инспектир. согл. EN 10204 3.1.B
										5	Тест на герметичность с гелием EN 1518 с сертиф., сертиф. согл. EN 10204 3.1.B
PMP 72										полный код заказа	

PMP 75



10	Сертификаты
	<p>A Вариант для применения вне взрывоопасной области</p> <p>1 ATEX II 1/2 G EEx ia IIC T6</p> <p>6 ATEX II 1/2 G EEx ia IIC T6, защита от перелива WHG</p> <p>2 ATEX II 1/2 D</p> <p>4 ATEX II 1/3 D</p> <p>5 ATEX II 2 G EEx d IIC T6</p> <p>7 ATEX II 3 G EEx nA II T6</p> <p>8 ATEX II 1 GD EEx ia IIC T6</p> <p>S FM IS, Class I, II, III Division 1, Groups A – G; NI Class I Division 2, Groups A – D; AEx ia</p> <p>T FM XP, Class I Division 1, Groups A – D; AEx ia</p> <p>Q FM DIP, Class II, III Division 1, Groups E – G</p> <p>R FM NI, Class I, Division 2, Groups A – D</p> <p>U CSA IS, Class I, II, III Division 1, Groups A – G; Class I Division 2, Groups A – D, Ex ia</p> <p>V CSA XP, Class I Division 1, Groups B – D; Ex d</p> <p>W CSA Class II, III Division 1, Groups E – G (Dust-Ex)</p> <p>3 Комбинированный сертификат: ATEX II 1/2 GD EEx ia IIC T6</p> <p>C Комбинированный сертификат: FM IS и XP Class I Division 1, Groups A – D</p> <p>D Комбинированный сертификат: CSA IS и XP Class I Division 1, Groups A – D</p> <p>E Комбинированный сертификат: FM/CSA IS и XP Class I Division 1, Groups A – D</p>
20	Электроника, коммуникация, дисплей, настройка
	<p>A 4...20 mA, HART, ЖКД, внешние клавиши настройки (→ см. Рис. i, j)</p> <p>B 4...20 mA, HART, ЖКД (→ см. Рис. i, -)</p> <p>C 4...20 mA, HART (→ см. Рис. -)</p> <p>M PROFIBUS PA, ЖКД, внешние клавиши настройки (→ см. Рис. i, j)</p> <p>N PROFIBUS PA, ЖКД (→ см. Рис. i, -)</p> <p>O PROFIBUS PA (→ см. Рис. -)</p> <p>P Foundation Fieldbus, ЖКД, внешние клавиши настройки (→ см. Рис. i, j)</p> <p>Q Foundation Fieldbus, ЖКД (→ см. Рис. i, -)</p> <p>R Foundation Fieldbus (→ см. Рис. -)</p>
30	Корпус, Кабельный вход, Степень защиты
	<p>A Алюминий корпус T14, местный дисплей (опция) сбоку, M 20x1,5, IP 66/67/NEMA 6P</p> <p>B Алюминий корпус T14, местный дисплей (опция) сбоку, G 1/2, IP 66/67/NEMA 6P</p> <p>C Алюминий корпус T14, местный дисплей (опция) сбоку, 1/2 NPT, IP 66/67/NEMA 6P</p> <p>D Алюминий корпус T14, местный дисплей (опция) сбоку, M 12x1 PA разъем, IP66/67/NEMA 6P</p> <p>E Алюминий корпус T14, местный дисплей (опция) сбоку, 7/8" FF разъем, IP 66/67/NEMA 6P</p> <p>F Алюминий корпус T14, местный дисплей (опция) сбоку, Han7D разъем, 90 град., IP 65/NEMA 4X</p> <p>1 AISI 316L корпус T14, местный дисплей (опция) сбоку, M 20x1,5, IP 66/67/NEMA 6P</p> <p>2 AISI 316L корпус T14, местный дисплей (опция) сбоку, G 1/2, IP 66/67/NEMA 6P</p> <p>3 AISI 316L корпус T14, местный дисплей (опция) сбоку, 1/2 NPT, IP 66/67/NEMA 6P</p> <p>4 AISI 316L корпус T14, местный дисплей (опция) сбоку, M 12x1 PA разъем, IP 66/67/NEMA 6P</p> <p>5 AISI 316L корпус T14, местный дисплей (опция) сбоку, 7/8" FF разъем, IP 66/67/NEMA 6P</p> <p>6 AISI 316L корпус T14, местный дисплей (опция) сбоку, Han7D разъем, 90 град., IP 65/NEMA 4X</p>
40	Измерительная ячейка, номинальный диапазон
	<p>Измерительная ячейка относительного давления</p> <p>Пределы измерения: -100 % (-1 бар)...+100 % от номинального диапазона</p> <p>1C 100 мбар отн. давления, $p_{max.} = 4 \text{ бар}$ (10 кМПа/1 мН₂O/40 дюймН₂O/1.5 psi g)</p> <p>1E 250 мбар отн. давления, $p_{max.} = 4 \text{ бар}$ (25 кМПа/2.5 мН₂O/100 дюймН₂O/3.75 psi g)</p> <p>1F 400 мбар отн. давления, $p_{max.} = 6 \text{ бар}$ (40 кМПа/4 мН₂O/160 дюймН₂O/6 psi g)</p> <p>1H 1 бар отн. давления, $p_{max.} = 10 \text{ бар}$ (100 кМПа/10 мН₂O/400 дюймН₂O/15 psi g)</p> <p>1K 2 бар отн. давления, $p_{max.} = 20 \text{ бар}$ (200 кМПа/20 мН₂O/800 дюймН₂O/30 psi g)</p> <p>1M 4 бар отн. давления, $p_{max.} = 28 \text{ бар}$ (400 кМПа/40 мН₂O/1600 дюймН₂O/60 psi g)</p> <p>1P 10 бар отн. давления, $p_{max.} = 40 \text{ бар}$ (1 МПа/100 мН₂O/4000 дюймН₂O/150 psi g)</p> <p>1S 40 бар отн. давления, $p_{max.} = 160 \text{ бар}$ (4 МПа/400 мН₂O/1320 ftН₂O/600 psi g)</p> <p>1U 100 бар отн. давления, $p_{max.} = 400 \text{ бар}$ (10 МПа/1000 мН₂O/3300 ftН₂O/1500 psi g)</p> <p>1W 400 бар отн. давления, $p_{max.} = 600 \text{ бар}$ (40 МПа/4000 мН₂O/13200 ftН₂O/6000 psi g)</p> <p>1X 700 бар отн. давления, $p_{max.} = 1050 \text{ бар}$ (70 МПа/700 мН₂O/23100 ftН₂O/10500 psi g)</p> <p>Продолжение "Измерительная ячейка, номинальный диапазон" см. след. стр.</p>
PMP 75	полный код заказа

→ Продолжение информации о заказе PMP 71 см. след. стр.

PMP 75 (продолжение)

40	Измерительная ячейка, номинальный диапазон (продолжение)				
	Измерительная ячейка абсолютного давления				
	2C	100 мбар абсолют. давления, $p_{max.} = 4$ бар (10 кПа/1 мН ₂ O/40 дюймН ₂ O/1.5 psi a)			
	2E	250 мбар абсолют. давления, $p_{max.} = 4$ бар (25 кПа/2.5 мН ₂ O/100 дюймН ₂ O/3.75 psi a)			
	2F	400 мбар абсолют. давления, $p_{max.} = 6$ бар (40 кПа/4 мН ₂ O/160 дюймН ₂ O/6 psi a)			
	2H	1 бар абсолют. давления, $p_{max.} = 10$ бар (100 кПа/10 мН ₂ O/400 дюймН ₂ O/15 psi a)			
	2K	2 бар абсолют. давления, $p_{max.} = 20$ бар (200 кПа/20 мН ₂ O/800 дюймН ₂ O/30 psi a)			
	2M	4 бар абсолют. давления, $p_{max.} = 28$ бар (400 кПа/40 мН ₂ O/1600 дюймН ₂ O/60 psi a)			
	2P	10 бар абсолют. давления, $p_{max.} = 40$ бар (1 МПа/100 мН ₂ O/4000 дюймН ₂ O/150 psi a)			
	2S	40 бар абсолют. давления, $p_{max.} = 160$ бар (4 МПа/400 мН ₂ O/1320 ftН ₂ O/600 psi a)			
	2U	100 бар абсолют. давления, $p_{max.} = 400$ бар (10 МПа/100 мН ₂ O/3300 ftН ₂ O/1500 psi a)			
	2W	400 бар абсолют. давления, $p_{max.} = 600$ бар (40 МПа/4000 мН ₂ O/13200 ftН ₂ O/6000 psi a)			
	2X	700 бар абсолют. давления, $p_{max.} = 1050$ бар (70 МПа/700 мН ₂ O/23100 дюймН ₂ O/10500 psi a)			
50	Калибровка, единицы				
	1	Калибровка: номинальный диапазон, мбар/бар			
	2	Калибровка: номинальный диапазон, кПа/МПа			
	3	Калибровка: номинальный диапазон, ммН ₂ O/мН ₂ O			
	4	Калибровка: номинальный диапазон, дюйм Н ₂ O/футН ₂ O			
	6	Калибровка: номинальный диапазон, psi			
	V	Калибровка по спецификации заказчика: см. доп. спецификацию			
	C	Заводская калибровка: см. доп. спецификацию, Заводской сертификат, 5-точек			
	D	DKD калибровка: см. доп. спецификацию, DKD-сертификат			
60	Материал диафрагмы				
	1	Диафрагма AISI 316L			
	2	Диафрагма Alloy C276			
	3	Диафрагма Монель			
	5	Диафрагма тантал			
	6	Диафрагма AISI 316L с покрытием родий - золото			
	7	Диафрагма AISI 316L с 0.09 мм покрытием PTFE (не для примен. с вакуумом)			
	8	Диафрагма AISI 316L with 0.25 мм покрытием PTFE (не для применений с вакуумом, только для применений вне взрывоопасной области)			
70	Подключение к процессу				
	Резьба, диафрагма заподлицо				
	1D	Резьба ISO 228 G 1 A, AISI 316L			
	1G	Резьба ISO 228 G 1 1/2 A, AISI 316L			
	1K	Резьба ISO 228 G 2 A, AISI 316L			
	2 A	Резьба ANSI 1 MNPT, AISI 316L			
	2D	Резьба ANSI 1 1/2 MNPT, AISI 316L			
	2G	Резьба ANSI 2 MNPT, AISI 316L			
	Tri-Clamp подключение				
	TC	ISO 2852 ДУ 25 – ДУ 38 (1 – 1 1/2"), AISI 316L			
	TD	ISO 2852 ДУ 40 – ДУ 51 (2")/ДУ 50, AISI 316L			
	TF	ISO 2852 ДУ 70 – ДУ 76.1 (3"), AISI 316L			
	Трубчатая разделительная диафрагма Tri-Clamp				
	SB	ISO 2852 ДУ 25 (1"), AISI 316L			
	SC	ISO 2852 ДУ 38 (1 1/2"), AISI 316L, 3.1.B + тест по давлению по PED Cat. II			
	SD	ISO 2852 ДУ 51 (2"), AISI 316L, 3.1.B + тест по давлению по PED Cat. II			
	Гигиенические подключения				
	TR	Varivent модель N для труб ДУ 40 – ДУ 162, PY 40, AISI 316L			
	TK	DRD 65 мм, PY 25, AISI 316L			
	MR	DIN 11851 ДУ 50 PY 25, AISI 316L			
	MS	DIN 11851 ДУ 65 PY 25, AISI 316L			
	MT	DIN 11851 ДУ 80 PY 25, AISI 316L			
	M3	DIN 11851 ДУ 50 PY 25 соединение, AISI 316L			
	M4	DIN 11851 ДУ 65 PY 25 соединение, AISI 316L			
	M5	DIN 11851 ДУ 80 PY 25 соединение, AISI 316L			
	JIS фланец, диафрагма заподлицо				
	KF	10K 50A RF, AISI 316L			
	Продолжение "Подключение к процессу, материал" см. след. стр.				
PMP 75					полный код заказа

→ Продолжение информации о заказе PMP 75 см. след. стр.

PMP 75 (продолжение)

70						Подключение к процессу, материал (продолжение)	
							EN/DIN фланцы , диафрагма заподлицо
						CN	ДУ 25 PY 10-40 B1, AISI 316L
						ДУ	ДУ 25 PY 64-160 E, AISI 316L
						EN	ДУ 25 PY 250 E, AISI 316L
						E1	ДУ 25 PY 400 E, AISI 316L
						CP	ДУ 32 PY 25/40 B1, AISI 316L
						CQ	ДУ 40 PY 25/40 B1, AISI 316L
						B3	ДУ 50 PY 25/40 A, AISI 316L
						C3	ДУ 50 PY 63 B1, AISI 316L
						EF	ДУ 50 PY 100/160 E, AISI 316L
						ER	ДУ 50 PY 250 E, AISI 316L
						E3	ДУ 50 PY 400 E, AISI 316L
						B4	ДУ 80 PY 25/40 A, AISI 316L
						C4	ДУ 80 PY 100 B1, AISI 316L
						C5	ДУ 100 PY 100 B1, AISI 316L
							EN/DIN фланцы с удлинением разд. диафр., диафрагма заподлицо
							Удлинение, см. дополнительную спецификацию
						D3	ДУ 50 PY 10-40 B1, удлинение 50 мм/100 мм/200 мм, AISI 316L
						D4	ДУ 80 PY 10-40 B1, удлинение 50 мм/100 мм/200 мм, AISI 316L
							ANSI фланцы, диафрагма заподлицо
						AC	1" 150 lbs RF, AISI 316/316L
						AN	1" 300 lbs RF, AISI 316/316L
						HC	1" 400/600 lbs RF, AISI 316/316L
						HN	1" 900/1500 lbs RF, AISI 316/316L
						H0	1" 2500 lbs RF, AISI 316/316L
						AE	1 1/2" 150 lbs RF, AISI 316/316L
						AQ	1 1/2" 300 lbs RF, AISI 316/316L
						AF	2" 150 lbs RF, AISI 316/316L
						JR	2" 150 lbs RF, AISI 316L with ECTFE-coating
						AR	2" 300 lbs RF, AISI 316/316L
						HF	2" 400/600 lbs RF, AISI 316/316L
						HR	2" 900/1500 lbs RF, AISI 316/316L
						H3	2" 2500 lbs RF, AISI 316/316L
						AG	3" 150 lbs RF, AISI 316/316L
						JS	3" 300 lbs RF, AISI 316L with ECTFE-coating
						AS	3" 300 lbs RF, AISI 316/316L
						AH	4" 150 lbs RF, AISI 316/316L
						JT	4" 150 lbs RF, AISI 316L with ECTFE-coating
						AT	4" 300 lbs RF, AISI 316/316L
							ANSI фланцы с удлинением разд. диафр., диафрагма заподлицо
							Удлинение, см. дополнительную спецификацию
						J3	2" 150 lbs RF, удлинение 2"/4"/6"/8", AISI 316/316L
						J4	3" 150 lbs RF, удлинение 2"/4"/6"/8", AISI 316/316L
						J7	3" 300 lbs RF, удлинение 2"/4"/6"/8", AISI 316/316L
						J5	4" 150 lbs RF, удлинение 2"/4"/6"/8", AISI 316/316L
						J8	4" 300 lbs RF, удлинение 2"/4"/6"/8", AISI 316/316L
							Другие
						UA	Сепаратор ISO 228 G 1/2 A < PY 40, EN 837, AISI 316L
						UB	Сепаратор ANSI 1/2 MNPT < PY 40, AISI 316L
						UC	Сепаратор ISO 228 G 1/2 B ≥ PY 40, EN 837, AISI 316L
						UD	Сепаратор ANSI 1/2 MNPT ≥ PY 40, AISI 316L
						UG	1/2 NPT резьба, болтовое соед., AISI 316L
						UH	1 NPT резьба, болтовое соед. AISI 316L
90						Жидкость - наполнитель, капилляры / удлинение	
						A	Силиконовое масло
						D	Растительное масло
						F	Инертное масло
						G	Высокотемпературное масло, удлинение 100 мм
						H	Силиконовое масло, удлинение 100 мм
						N	Инертное масло для применений на кислороде
						1	... м капилляр, силиконовое масло
						3	... м капилляр, высокотемпературное масло
PMP 75							полный код заказа

→ Продолжение информации о заказе PMP 75 см. след. стр.

PMP 75 (продолжение)

100										Дополнительные опции 1	
										A	Дополнительные опции 1 не выбраны
										B	Сертификат теста материала смачиваемых компонентов, сертиф. согл. EN 10204 3.1.B согл. спецификации 52005759
										C	Материал согл. NACE MR0175
										D	Сертификат теста материалов смачив. частей, сертификат по EN 10204 3.1.B и NACE MR0175 материал, инсп. сертиф. по EN 10204 согл спецификации 52010806
										M	Защита от повышенного напряжения
										N	Модуль HistoROM
										S	GL (Немецкий Ллойд) морской сертификат
										2	Отчет о тестировании согл. EN10204 2.2
										3	Отчет о тестировании с сертиф. согл. EN 10204 3.1.B
										4	Тест перегрузки по давлению с сертиф., сертиф. инспектир. согл. EN 10204 3.1.B
110										Дополнительные опции 2	
										A	Дополнительные опции 2 не выбраны
										M	Защита от повышенного напряжения
										N	Модуль HistoROM
										S	GL (Немецкий Ллойд) морской сертификат
										U	Установочный кронштейн, AISI 316L
										2	Отчет о тестировании согл. EN10204 2.2
										3	Отчет о тестировании с сертиф. согл. EN 10204 3.1.B
										4	Тест перегрузки по давлению с сертиф., сертиф. инспектир. согл. EN 10204 3.1.B
PMP 75										полный код заказа	

Дополнительная документация

Инновации

- Измерение давления, дифференциального давления, расхода и уровня: IN 001P/00/en

Техническая информация

- Deltabar S: TI 382P/00
- Основные принципы теста ЭМС TI 241F/00

Руководство по эксплуатации

- Cerabar S (HART): BA 271P/00

Инструкции по безопасности

- 4...20 mA HART:
- ATEX II 1/2 G EEx ia IIC T6: XA 244P/00/en
 - ATEX II 1/2 D, PMP 71, PMP 72 и PMP 75: XA 246P/00/en
 - ATEX II 1/2 D EEx ia IIC T6, PMC 71: XA 247P/00/en
 - ATEX II 1/3 D, PMP 71, PMP 72 и PMP 75: XA 248P/00/en
 - ATEX II 2 G EEx d IIC T6, PMP 71, PMP 72 и PMP 75: XA 249P/00/en
 - ATEX II 2 G EEx d[ia] IIC T6, PMC 71: XA 250P/00/en
 - ATEX II 3 G EEx nA II T6: XA 251P/00/en
 - ATEX II 1/2 GD EEx ia IIC T6: XA 253P/00/en
 - ATEX II 1 GD EEx ia IIC T6: XA 276P/00/en

PROFIBUS PA, Foundation Fieldbus:

- ATEX II 1/2 G EEx ia IIC T6: XA 287P/00/en
- ATEX II 1/2 D, PMP 71, PMP 72 и PMP 75: XA 289P/00/en
- ATEX II 1/2 D EEx ia IIC T6, PMC 71: XA 290P/00/en
- ATEX II 1/3 D, PMP 71, PMP 72 и PMP 75: XA 291P/00/en
- ATEX II 2 G EEx d IIC T6, PMP 71, PMP 72 и PMP 75: XA 292P/00/en
- ATEX II 2 G EEx d[ia] IIC T6, PMC 71: XA 293P/00/en
- ATEX II 3 G EEx nA II T6: XA 294P/00/en
- ATEX II 1/2 GD EEx ia IIC T6: XA 295P/00/en
- ATEX II 1 GD EEx ia IIC T6: XA 296P/00/en

**Установочные/
Контрольные схемы**

4...20 mA HART:

- FM IS Class I, II, III Div. 1, Groups A – G; NI, Class I Div. 2, Groups A – D; AEx ia: ZD 147P/00/en
- CSA IS Class I, II, III, Div. 1, Groups A – G; Class I Div. 2, Groups A – D: ZD 148P/00/en

PROFIBUS PA:

- FM IS Class I, II, III Div. 1 Groups A – G; NI, Class I Div. 2, Groups A – D; AEx ia: ZD 149P/00/en
- CSA IS Class I, II, III, Div. 1, Groups A – G; Class I Div. 2, Groups A – D: ZD 150P/00/en

Foundation Fieldbus:

- FM IS Class I, II, III Div. 1, Groups A – G; NI, Class I Div. 2, Groups A – D; AEx ia: ZD 151P/00/en
- CSA IS Class I, II, III, Div. 1, Groups A – G; Class I Div. 2, Groups A – D: ZD 152P/00/en

Защита от перелива

- Защита от перелива WHG: ZE 260P/00/de

Endress+Hauser GmbH+Co.

Instruments International
P.O. Box 2222
D-79574 Weil am Rhein
Germany

Tel. (07621) 975-02
Tx 773926
Fax (07621) 975 345
e-mail: info@ii.endress.com

Internet:

<http://www.endress.com>

Endress + Hauser

The Power of Know How

