

Электромагнитная система измерения расхода *promag 50/53 H*

Измерение расхода в пищевой промышленности,
пивоварении и процессах с высокими
требованиями гигиены



Особенности и преимущества

- Номинальные диаметры ДУ 2...100
- Футеровка PFA для применений с температурой до +150°C (подг. +180°C)
- Гарантированное качество продукта, возможность мойки и стерилизации (CIP/SIP очистка)
- Корпус из нержавеющей стали
- Сертификат ЗА, тестирован EHEDG
- Компактное исполнение, IP 67
- Раздельное исполнение с корпусом IP 67 для монтажа на стену
- Высокая точность измерения :
 - Promag 50: $\pm 0.5\%$ (вар.: $\pm 0.2\%$)
 - Р Promag 53: $\pm 0.2\%$
- Promag 53 с тактильным управлением:
 - Настройка без открытия корпуса
 - также для Ex-применений
- Расширяемое программное обеспечение:
 - для применений дозирования
 - для самоочистки электродов
 - для расширенной диагностики

- Упрощенное меню для быстрой настройки на месте
- Интерфейсы для интеграции в основные системы управления:
 - Интерфейс HART стандартно
 - Promag 50: PROFIBUS-PA
 - Promag 53: PROFIBUS-PA/DP, FOUNDATION fieldbus

Применения

Измерение любых жидкостей с проводимостью ≥ 5 мкСм/см:

- пиво, вино, фруктовые соки
- молочные продукты, фруктовые смеси
- растворы солей
- растворы кислот, щелочей и т.п.

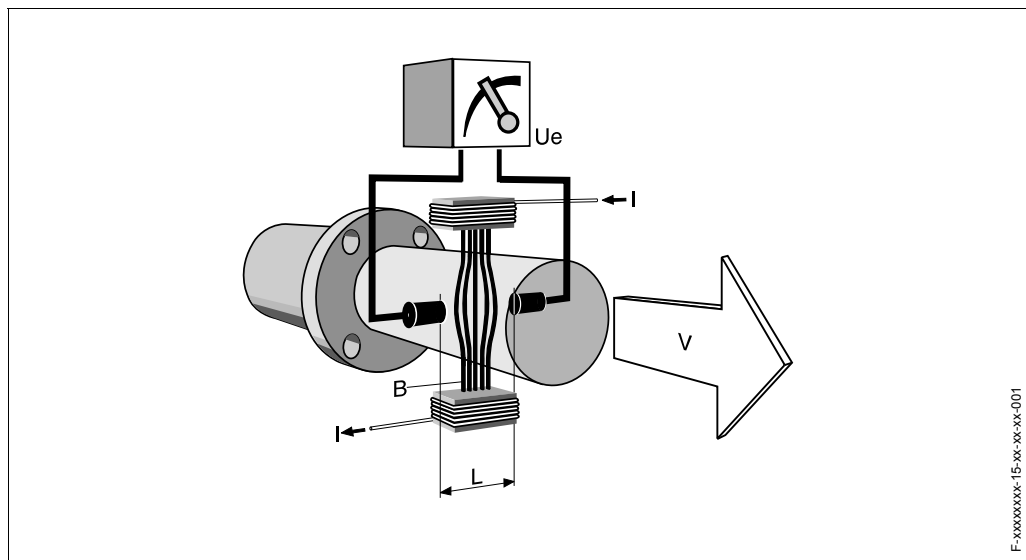
При измерении деминерализованной воды требуемая минимальная проводимость ≥ 20 мкСм/см .

Принцип измерения и конструкция

Принцип измерения

В соответствии с *законом электромагнитной индукции Фарадея*, в проводнике, движущемся в магнитном поле, наводится ЭДС.

В магнито-индуктивном методе измерения расхода роль движущегося проводника играет поток среды. Индуцируемое напряжение, пропорциональное скорости потока, подается на усилитель через пару электродов. Объемный расход вычисляется через площадь поперечного сечения трубопровода. Магнитное поле генерируется постоянным током с переключающейся полярностью.



$$U_e = B \cdot L \cdot v$$

$$Q = A \cdot v$$

U_e = индуцируемое напряжение

B = магнитная индукция

L = расстояние между электродами

v = скорость потока

Q = объемный расход

A = площадь сечения измерительной трубы

Измерительная система

Измерительная система состоит из трансмиттера и сенсора.

Существуют два исполнения:

- Компактное: сенсор и трансмиттер образуют единую механическую конструкцию.
- Раздельное: трансмиттер устанавливается отдельно от сенсора.

Трансмиттер:

- Promag 50 (двухстрочный дисплей, настройка клавишами)
- Promag 53 (четырёхстрочный дисплей, настройка с помощью тактильных элементов без открытия корпуса)

Сенсор:

- Promag H (ДУ 2...100)

Входные переменные

Измеряемая величина	Расход (пропорциональный индуцированному напряжению)
Диапазон измерения	Для скоростей потока $v = 0.01...10$ м/с с заявленной точностью
Динамический диапазон	Более 1000 : 1
Входной сигнал	<p>Вход состояния (вспомогательный вход): $U = 3...30$ В DC, $R_i = 5$ кОм, гальванически изолирован. Выбор конфигурации: сброс сумматора, принудительная установка в ноль, сброс сообщения об ошибке, старт/пауза дозирования.</p> <p>Токовый вход (только для Promag 53): Выбор активный/пассивный, гальванически изолирован, разрешение: 2 мкА активный: $4...20$ мА, $R_i \leq 150$ Ом, $U_{\text{вых}} = 24$ В DC, защищен от короткого замыкания пассивный: $0/4...20$ мА, $R_i \leq 150$ Ом, $U_{\text{max}} = 30$ В DC</p>

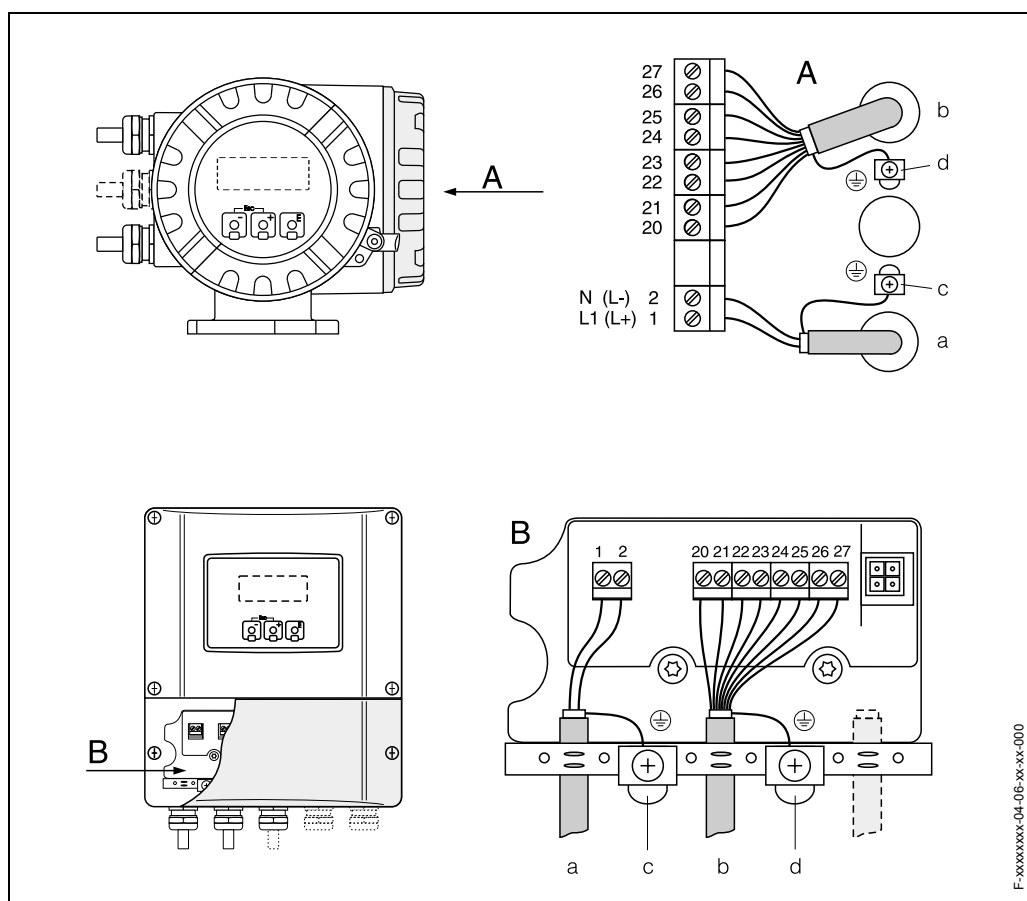
Выходные переменные

Выходной сигнал	<p>Promag 50</p> <p>Токовый выход: Выбор активный/пассивный, гальванически изолирован, выбор постоянной времени (0.05...100 с) и масштаба шкалы, температ. коэфф.: 0.005% ТИЗ/$^{\circ}$С; разрешение: 0.5 мкА</p> <ul style="list-style-type: none"> • активный: $0/4...20$ мА, $R_L < 700$ Ом (HART: $R_L \geq 250$ Ом) • пассивный: $4...20$ мА, макс. 30 В DC, $R_i \leq 150$ Ом <p>Импульсный/частотный выход: Пассивный, открытый коллектор, 30 В DC, 250 мА, гальванически изолирован. <i>Частотный выход</i>: верхнее значение частоты 2...1000 Гц ($f_{\text{max}} = 1250$ Гц), отношение ВКЛ/ВЫКЛ 1:1, макс. ширина импульса 10 с <i>Импульсный выход</i>: выбор масштаба и полярности импульса, макс. ширины импульса (0.05...2 с), макс. частоты импульсов.</p> <p>Promag 53</p> <p>Токовый выход: Выбор активный/пассивный, гальванически изолирован, выбор постоянной времени (0.05...100 с) и масштаба шкалы, температ. коэфф.: 0.005% ТИЗ/$^{\circ}$С; разрешение: 0.5 мкА</p> <ul style="list-style-type: none"> • активный: $0/4...20$ мА, $R_L < 700$ Ом (HART: $R_L \geq 250$ Ом) • пассивный: $4...20$ мА, макс. 30 В DC, $R_i \leq 150$ Ом <p>Импульсный/частотный выход: Выбор активный/пассивный, гальванически изолирован</p> <ul style="list-style-type: none"> • активный: 24 В DC, 25 мА (макс. 250 мА в теч. 20 мс), $R_L > 100$ Ом • пассивный: открытый коллектор, 30 В DC, 250 мА <p><i>Частотный выход</i>: верхнее значение частоты 2...10000 Гц ($f_{\text{max}} = 12500$ Гц), отношение ВКЛ/ВЫКЛ 1:1, макс. ширина импульса 10 с <i>Импульсный выход</i>: выбор масштаба и полярности импульса, ширины импульса (0.05...2 с), для частоты $1/(2 \times \text{ширина имп.})$ отношение ВКЛ/ВЫКЛ 1:1</p>
Сигнал при сбое	<ul style="list-style-type: none"> • Токовый выход → выбор типа сигнала • Импульсный/частотный выход → выбор типа сигнала • Выход состояния (Promag 50) → не проводящий при сбое или отключении питания • Релейный выход (Promag 53) → реле обесточено при сбое или отключении питания

Нагрузка	См. "Выходной сигнал"
Выход коммутации	<p>Выход состояния (Promag 50): Открытый коллектор, макс. 30 В DC / 250 мА, Гальванически изолирован Конфигурируется для индикации: ошибок, заполнения трубопровода(КЗТ), направления потока, предельных значений</p> <p>Релейный выход (Promag 53): Нормально замкнутый (НЗ) или нормально разомкнутый (НР) контакты (заводская установка: реле 1 = НР, реле 2 = НЗ), макс. 30 В / 0.5 А AC; 60 В / 0.1 А DC, гальванически изолирован. Конфигурируется: сообщения об ошибках, контроль заполнения трубопровода (КЗТ), направление потока, предельные значения, контакт дозирования</p>
Отсечка дрейфа	Выбор точки отсечки дрейфа
Гальваническая изоляция	Все входные, выходные цепи, цепь питания гальванически изолированы друг от друга

Питающее напряжение

Электрическое подключение



A = Вид А (компактное исполнение); B = Вид В (раздельное исполнение)

- a Кабель линии питания: 85...260 В AC, 20...55 В AC, 16...62 В DC
Клемма 1: L1 для AC, L+ для DC
Клемма 2: N для AC, LP для DC
- b Сигнальный кабель: клеммы 20 - 27 → см. стр. 5
- c Клемма подключения проводника заземления
- d Клемма подключения экрана сигнального кабеля

Назначение контактов Promag 50

Входы/выходы Код заказа	Номер контакта			
	20 – 21	22 – 23	24 – 25	26 – 27
50***_*****W	–	–	–	Токовый выход HART
50***_*****A	–	–	Частотный выход	Токовый выход HART
50***_*****D	Вход состояния	Выход состояния	Частотный выход	Токовый выход HART

Назначение контактов Promag 53

Для входов и выходов коммуникационного модуля в зависимости от заказанного исполнения переменная присваивается фиксированно или может варьироваться:

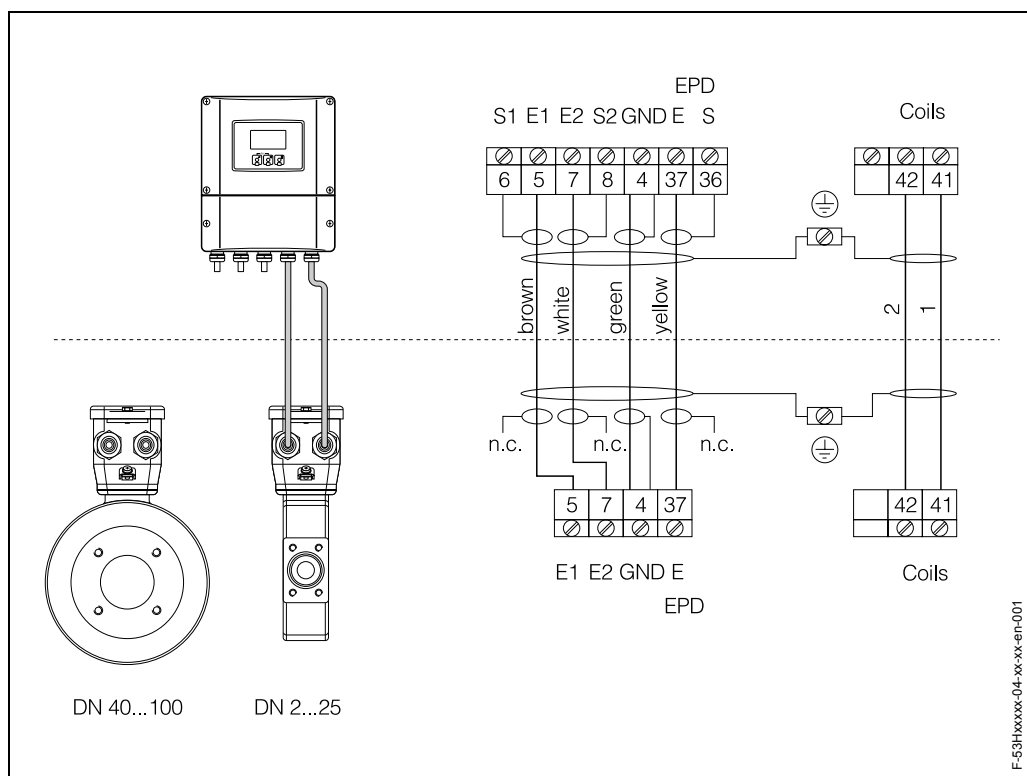
53***_*****A/B/S/T → не варьируется (фиксированное назначение)

53***_*****C/D/L/M/2/4/5 → варьируется

При необходимости замены модулей, они заказываются как принадлежности.

Входы/выходы Код заказа	Номер контакта			
	20 – 21	22 – 23	24 – 25	26 – 27
53***_*****A	–	–	Частотный выход	Токовый выход HART
53***_*****B	Релейный выход	Релейный выход	Частотный выход	Токовый выход HART
53***_*****C	Релейный выход	Релейный выход	Частотный выход	Токовый выход HART
53***_*****D	Выход состояния	Релейный выход	Частотный выход	Токовый выход HART
53***_*****L	Выход состояния	Релейный выход	Релейный выход	Токовый выход HART
53***_*****M	Выход состояния	Частотный выход	Частотный выход	Токовый выход HART
53***_*****S	–	–	Частотный выход Ex i	Токовый вых. Ex i active, HART
53***_*****T	–	–	Частотный выход Ex i	Токовый вых. Ex i passive, HART
53***_*****2	Релейный выход	Токовый выход	Частотный выход	Токовый выход HART
53***_*****4	Токовый вход	Релейный выход	Частотный выход	Токовый выход HART
53***_*****5	Выход состояния	Токовый вход	Частотный выход	Токовый выход HART

Электрическое подключение раздельного исполнения



n.c. = экраны кабелей изолировать и не объединять

Выравнивание потенциалов

Сенсор и среда должны иметь одинаковый электрический потенциал, чтобы обеспечить точность измерений и исключить электрохимическую коррозию электродов. В сенсоре Promag H это обеспечивается металлическими подключениями к процессу, всегда смачиваемыми жидкостью..

Внимание:

Если не удастся обеспечить корректное заземление среды, или ожидается достаточно значительный уровень уравнивающих токов, всегда устанавливайте заземляющие диски.

Кабельный ввод

Кабель питания и сигнальный кабель (входы/выходы):

- Кабельный ввод M20 x 1.5 (8...12 мм)
- Резьба по кабельный ввод, Pg 13.5 (5...15 мм), 1/2" NPT, 1/2"

Соединительный кабель для раздельного исполнения:

- Кабельный ввод M20 x 1.5 (8...12 мм)
- Резьба под кабельный ввод, Pg 13.5 (5...15 мм), 1/2" NPT, 1/2"

**Спецификация кабеля для
раздельного исполнение**

Кабель катушки:

- 2 x 0.75 мм² ПВХ кабель с общим медным плетеным экраном (Ø ок. 7 мм)
- Сопротивление проводника: ≤ 37 Ом/км
- Емкость: жила/жила, экран заземлен: ≤ 120 пФ/м
- Рабочая температура: - 20...+70⁰С

Сигнальный кабель:

- 3 x 0.38 мм² ПВХ кабель с общим медным плетеным экраном (Ø ок. 7 мм) и отдельно экранированными жилами.
- С функцией Контроля заполнения трубопровода (КЗТ): 4 x 0.38 мм² ПВХ кабель с общим медным плетеным экраном (Ø ок. 7 мм) и экранированными жилами.
- Сопротивление проводника: ≤ 50 Ом/км
- Емкость: жила/экран: ≤ 420 пФ/м
- Рабочая температура: -20...+70 °С

Работа в области с высоким уровнем электрических помех:

Измерительный прибор соответствует требованиям безопасности по EN 61010, требованиям по электромагнитной совместимости согласно EN 61326, и рекомендациям NAMUR NE 21.

Внимание:

Подключение заземления выполняется к клемме внутри отделения подключения. При подключении экрана кабеля к клемме заземления выдерживайте мин. возможную длину расплетенного экрана.

Питающее напряжение

85...260 В AC, 45...65 Гц
20...55 В AC, 45...65 Гц
16...62 В DC

Потребляемая мощность

AC: <15 ВА (включая сенсор)
DC: <15 Вт (включая сенсор)

Ток при включении:

- макс. 13.5 А (< 50 мс) при 24 В DC
- макс. 3 А (< 5 мс) при 260 В AC

Сбой питания

Продолжительность мин. 1 цикл питания:

- EEPROM или T-DAT™ (только Promag 53) сохраняют все данные измерительной системы даже при отключении питания
- S-DAT™ = заменяемый ЧИП, в котором сохраняются данные сенсора: номинальный диаметр, заводской номер, калибровочный коэффициент, нулевая точка и т.д

Точность измерения

Базовые условия

По DIN 19200 и VDI/VDE 2641:

- Температура среды: $+28\text{ °C} \pm 2\text{ K}$
- Окружающая температура: $+22\text{ °C} \pm 2\text{ K}$
- Время прогрева: 30 минут

Установка:

- Входной участок $> 10 \times \text{ДУ}$
- Выходной участок $> 5 \times \text{ДУ}$
- Сенсор и трансмиттер заземлены
- Сенсор сцентрирован на трубопроводе

Погрешность измерения

Promag 50:

Импульсный выход: $\pm 0.5\% \text{ ТИЗ} \pm 1 \text{ мм/с}$ (ТИЗ=текущее измеряемое значение)

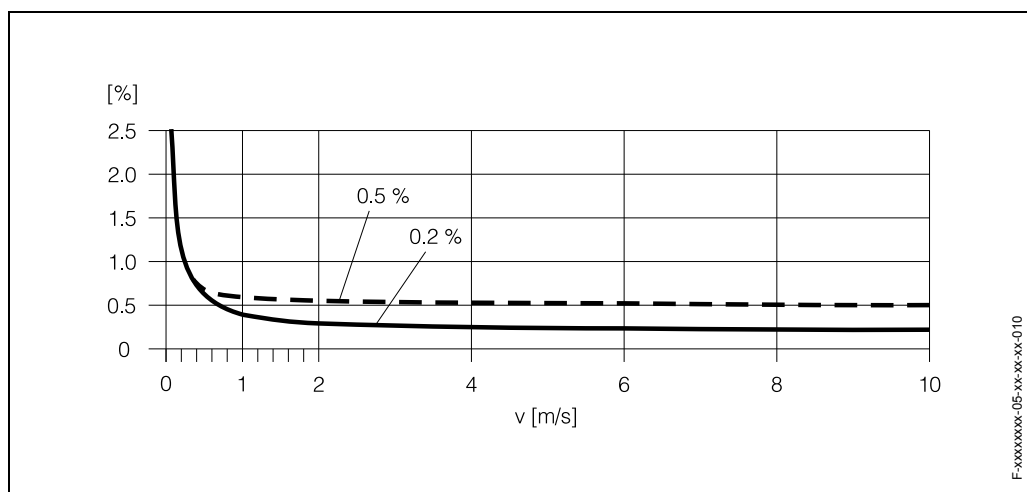
Токовый выход: дополнительно $\pm 5 \text{ мкА}$

Promag 53:

Импульсный выход: $\pm 0.2\% \text{ ТИЗ} \pm 2 \text{ мм/с}$

Токовый выход: дополнительно $\pm 5 \text{ мкА}$

Отклонения питающего напряжения в указанных пределах не оказывают влияния на измерения.



Погрешность измерения [%] относительно текущего измеряемого значения

Повторяемость

$\pm 0.1\% \text{ ТИЗ} \pm 0.5 \text{ мм/с}$

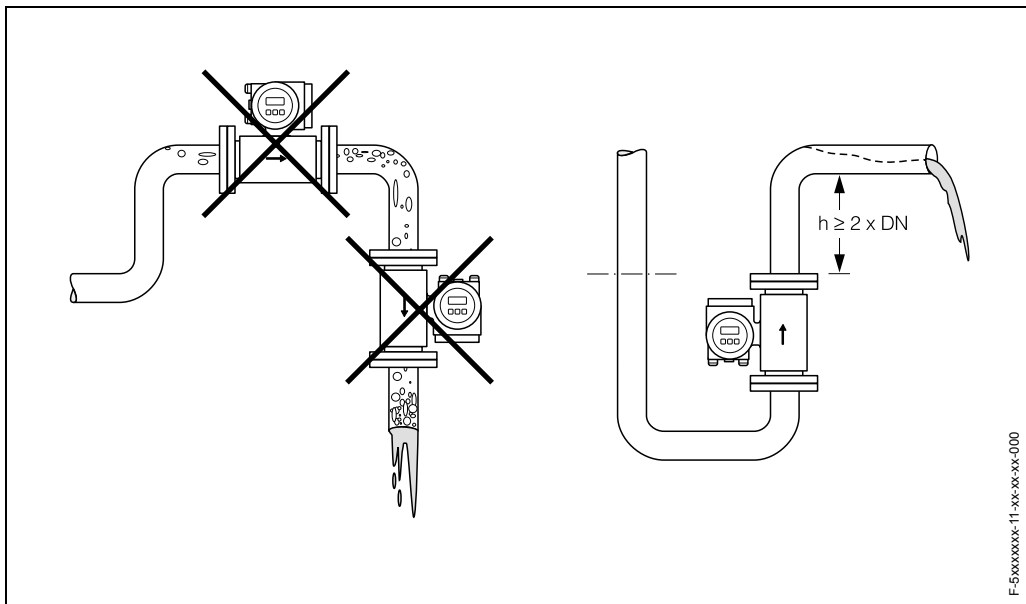
Рабочие условия

Инструкции по монтажу

Позиция установки

Корректное измерение возможно только при полностью заполненном трубопроводе. При установке избегайте :

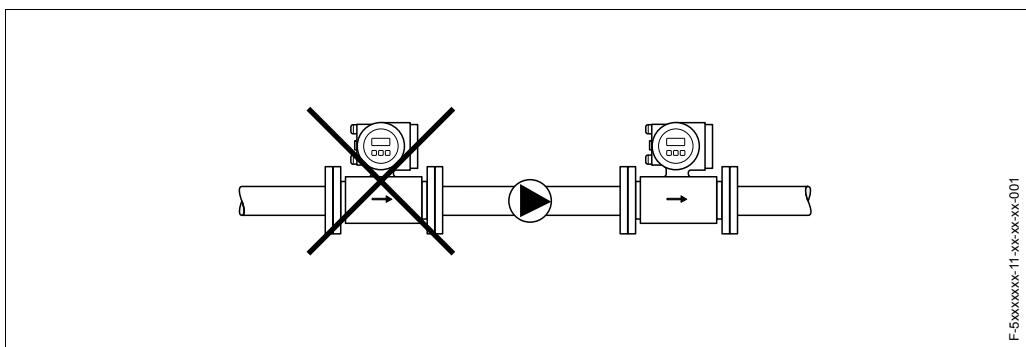
- Монтажа в высшей точке. Риск скопления воздуха.
- Монтажа на нисходящем участке перед свободным сливом.



Установка насосов

Не устанавливайте прибор на всасывающей стороне насоса, так как при понижении давления велик риск повреждения футеровки измерительной трубы.

В системах с плунжерными, диафрагменными или перистальтическими насосами рекомендуется установка устройств, гасящих пульсации потока. Информация об устойчивости измерительной системы к вибрации и удару приведена на стр. 14.

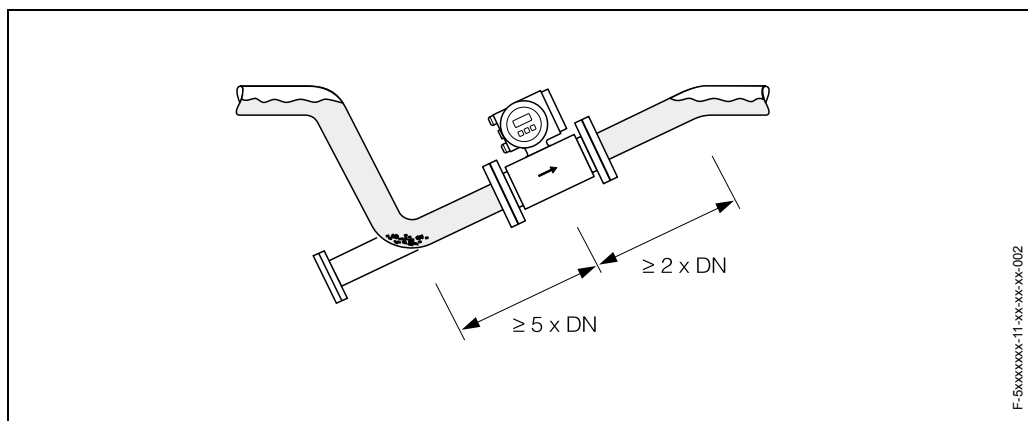


Частично заполненные трубопроводы

Установка на частично заполненных трубопроводах возможна с устройством наклонного участка подтопления. Функция Контроля заполнения трубопровода обеспечивает дополнительную надежность, определяя неполностью заполненный трубопровод.

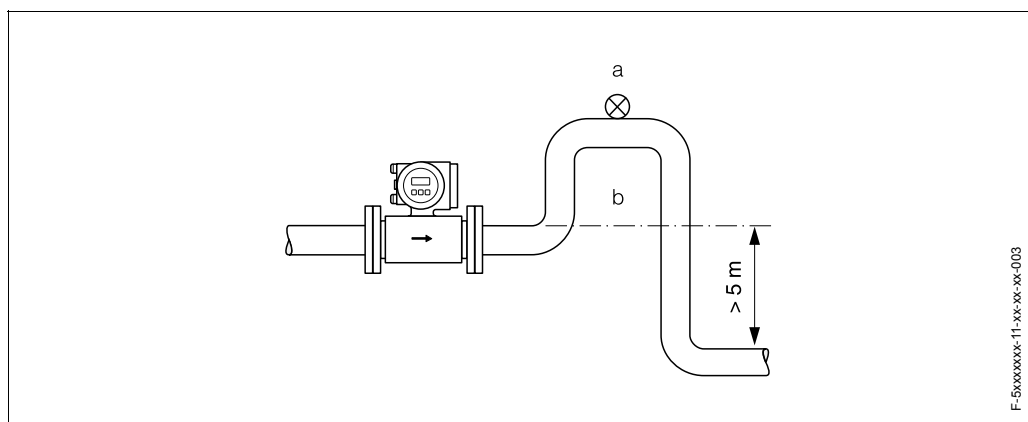
Внимание:

Риск скопления твердых веществ. Не устанавливайте прибор в нижней точке подтопления. Желательно устройство дренажного слива для очистки.



Нисходящие трубопроводы

Устанавливайте сифон (b) или вентиляционный клапан (a) ниже прибора если нисходящий участок трубопровода длиннее 5 м. Это поможет предотвратить понижение давления и связанный с ним риск повреждения футеровки сенсора, а также появление пузырьков воздуха.



a = вентиляционный клапан, b = сифон

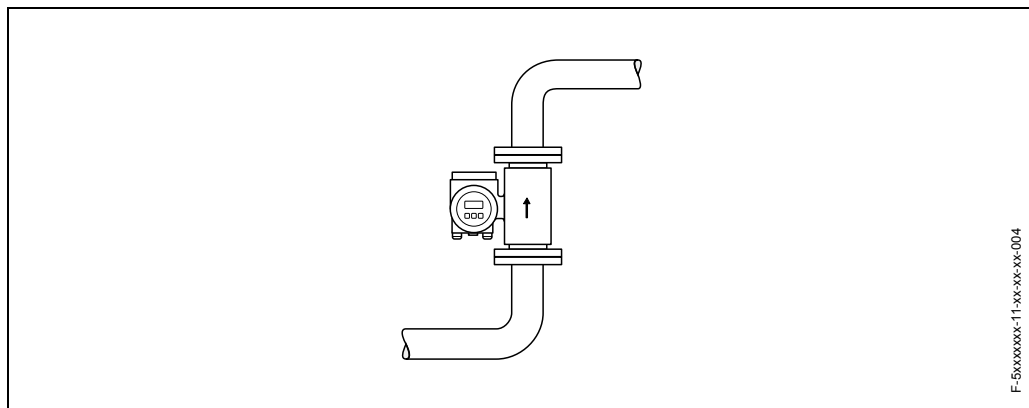
Ориентация

Оптимальная ориентация помогает избежать скопления газов или твердых частиц в измерительной трубе. Кроме того, Promag имеет ряд функций и решений обеспечивающих корректное измерение для сложных сред:

- Система очистки электродов (ECC)
- Контроль заполнения трубопровода (EPD)

Вертикальная ориентация:

Данная ориентация идеальна для самоопорожняющихся систем с применением в сочетании с Контролем заполнения трубопровода.



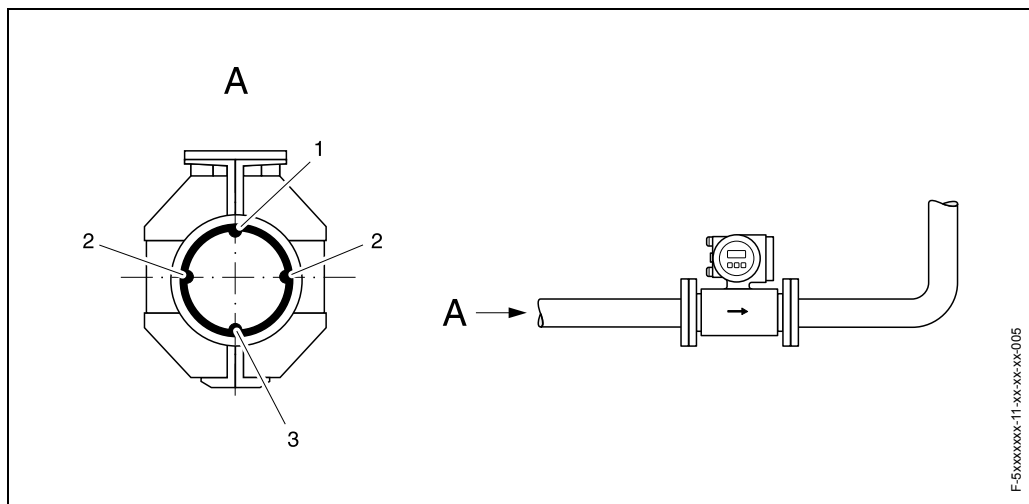
F-5xxxxxx-11-xx-xx-xx-004

Горизонтальная ориентация:

Ось измерительных электродов должна быть горизонтальна. Это исключает изоляцию электродов пузырьками содержащегося в жидкости воздуха.

Внимание:

Система контроля заполнения трубопровода работает корректно только при горизонтальной установке прибора, корпусом трансмиттера вверх. В противном случае не гарантируется точное определение заполнения трубопровода.



F-5xxxxxx-11-xx-xx-xx-005

1 = Электрод EPD (Контроль заполнения трубопровода)

2 = Измерительные электроды

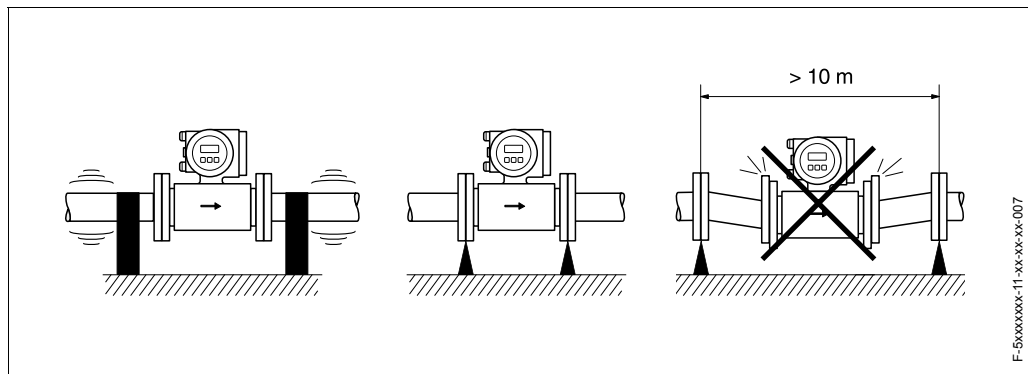
3 = Базовый электрод (выравнивание потенциала)

Вибрация

При значительной вибрации закрепите трубопровод и сенсор.

Внимание:

При значительном уровне вибрации предпочтительно устанавливать трансмиттер отдельно от сенсора. информация по устойчивости к вибрации и удару приведена на стр. 14.

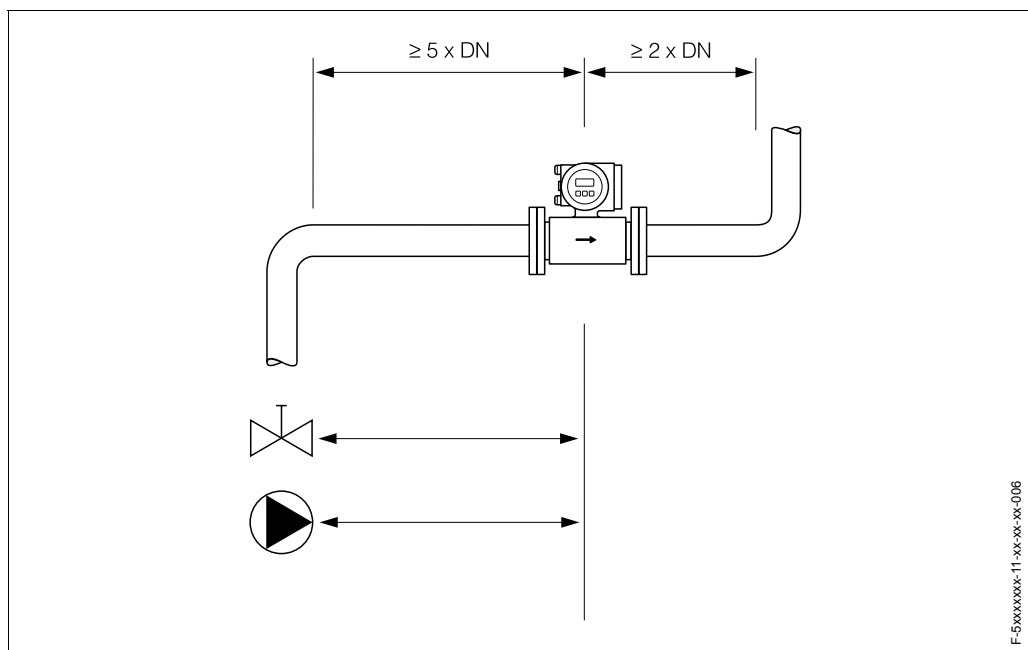


F-5xxxxxx-11-xx-xx-xx-007

Входные и выходные участки

По-возможности устанавливайте сенсор дальше от клапанов, т-образных участков, колен и т.п. Для обеспечения точности измерения соблюдайте длины прямых участков:

- Входной участок $\geq 5 \times \text{ДУ}$
- Выходной участок $\geq 2 \times \text{ДУ}$

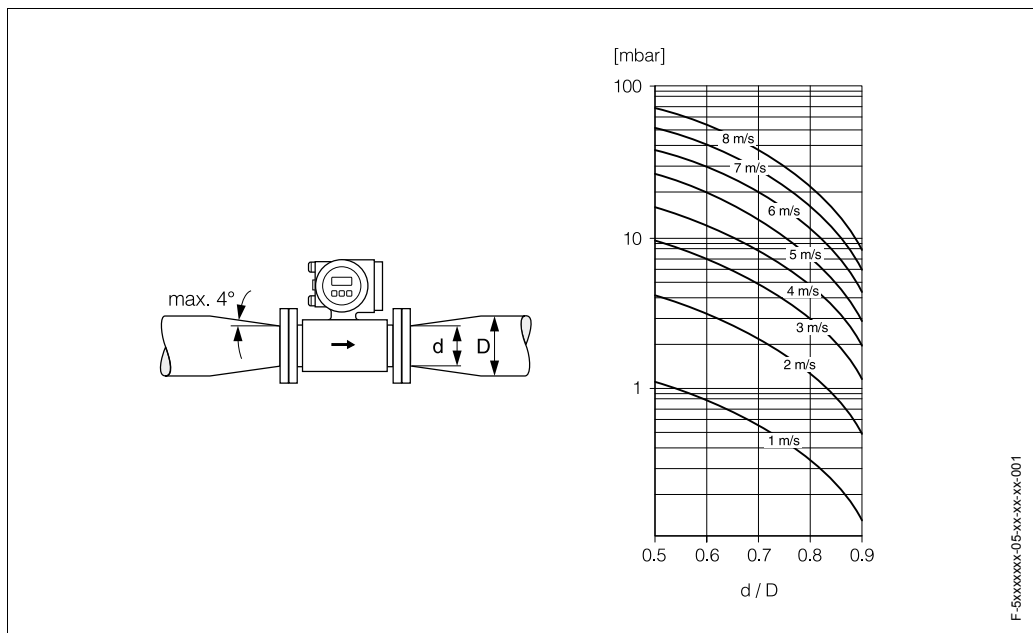


F-5xxxxxx-11-xx-xx-xx-006

Переходы

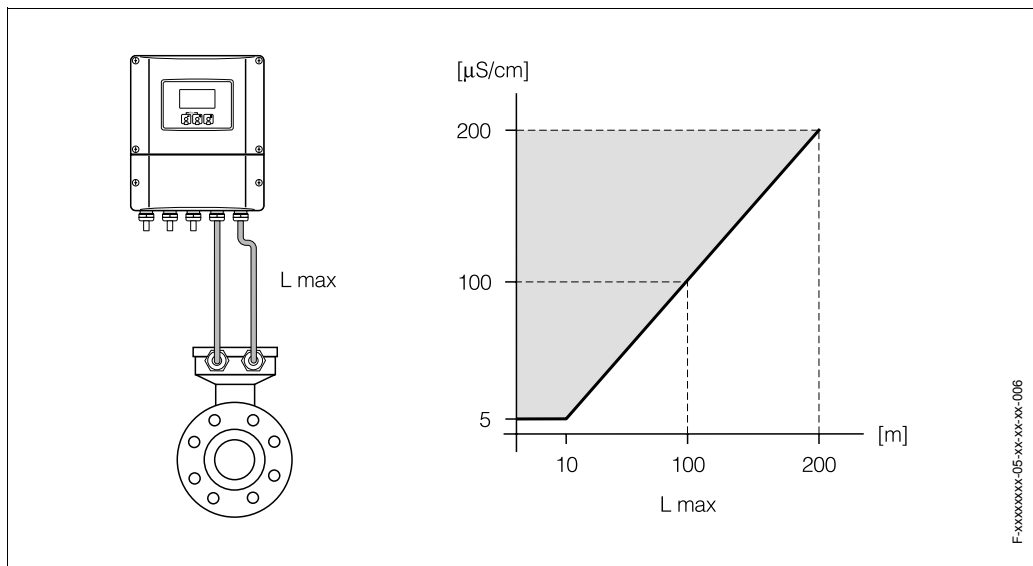
Для установки сенсора на трубопроводах большего диаметра могут использоваться соответствующие переходы. Для трубопроводов с малой скоростью течения жидкости, сужение увеличивает скорость потока, улучшая точность измерения. Приведенная ниже номограмма может использоваться для расчета потери давления, вызванного сужением. Номограмма применима только для жидкостей с вязкостью, близкой вязкости воды.

1. Вычислите отношение диаметров d/D .
2. Из номограммы определите потерю давления в функции скорости потока (после сужения) и отношения d/D .



Длина кабеля между сенсором и трансмиттером для раздельного исполнения

Максимальная длина кабеля L_{max} зависит от проводимости среды. При измерении деминерализованной воды минимальная проводимость составляет 20 мкСм/см.



Серая площадь= допустимая проводимость среды
 L_{max} = длина соединительного кабеля между сенсором и трансмиттером [м]
 Проводимость среды дана в мкСм/см

Для обеспечения точности измерения при монтаже отдельного исполнения дополнительно должны соблюдаться следующие требования:

- Закрепите кабель у кабельных входов и на лотках. Движения кабеля могут исказить измерительный сигнал, особенно при низкой проводимости среды.
- Не прокладывайте кабель поблизости от электрических машин и коммутирующих устройств.
- Обеспечьте выравнивание потенциала между сенсором и трансмиттером.

Рабочие условия (окружающие условия)

Окружающая температура	-20...+60 °C (сенсор, трансмиттер)
	Заметьте следующие требования: <ul style="list-style-type: none"> • Устанавливайте прибор в затененном месте. Избегайте попадания прямого солнечного света, особенно в районах с жарким климатом. • При высоких температурах среды и окружающего воздуха устанавливайте трансмиттер отдельно от сенсора (→ "Диапазон температур среды").
Температура хранения	-10...+50 °C (предпочтительно +20 °C)
Степень защиты	<ul style="list-style-type: none"> • Стандартно: IP 67 (NEMA 4X) для сенсора и трансмиттера • Вариант: IP 68 (NEMA 6P) для сенсора Promag P, отдельного исполнения
Устойчивость к вибрации и удару	Ускорение до 2 g по IEC 68-2-6
Электромагнитная совместимость (ЭМС)	По EN 61326 и рекомендациям NAMUR NE 21

Рабочие условия (условия процесса)

Диапазон температур среды	<p>Допускаемая температура среды зависит от сенсора и материала уплотнения:</p> <p>Сенсор:</p> <ul style="list-style-type: none"> • -20...+150° C (+180 °C в подг.) для ДУ2...25 • -20...+150° C для ДУ40...100 <p>Уплотнение:</p> <ul style="list-style-type: none"> • EPDM: -20...+130° C • Силикон: -20...+150° C • Viton: -20...+150° C • Kalrez: -20...+150° C
Проводимость	<p>Минимальная проводимость:</p> <p>≥ 5 мкСм/см → для жидкостей</p> <p>≥ 20 мкСм/см → для деминерализованной воды</p> <p>Заметьте, что для отдельного исполнения минимальная проводимость определяется также длиной соединительного кабеля → см. "Длина соединительного кабеля"</p>
Давление среды (номинальное давление)	<p>Номинальное давление зависит от типа подключения к процессу и уплотнения:</p> <ul style="list-style-type: none"> • 40 бар: фланцы, сварной адаптер (с уплотнительным кольцом) • 16 бар: все другие типы подключения к процессу

Пределы расхода

Диаметр трубопровода и расход определяют номинальный диаметр сенсора.
Оптимальная скорость потока составляет 2...3 м/с.

Номинальный диаметр		Расход [м ³ /ч]		
[мм]	[дюйм]	Расход при v = 0.3 м/с	заводская установка при v = 2.5 м/с	Расход при v = 10 м/с
2	1/12"	0.0034	0.0283	0.1131
4	5/32"	0.0136	0.1131	0.4524
8	5/16"	0.0543	0.4524	1.810
15	1/2"	0.1909	1.590	6.362
25	1"	0.5301	4.418	17.67
32	1 1/4"	0.8686	7.238	28.95
40	1 1/2"	1.357	11.31	45.24
50	2"	2.121	17.67	70.69
65	2 1/2"	3.584	29.87	119.5
80	3"	5.429	45.24	181.0
100	4"	8.482	70.69	282.7

Потери давления

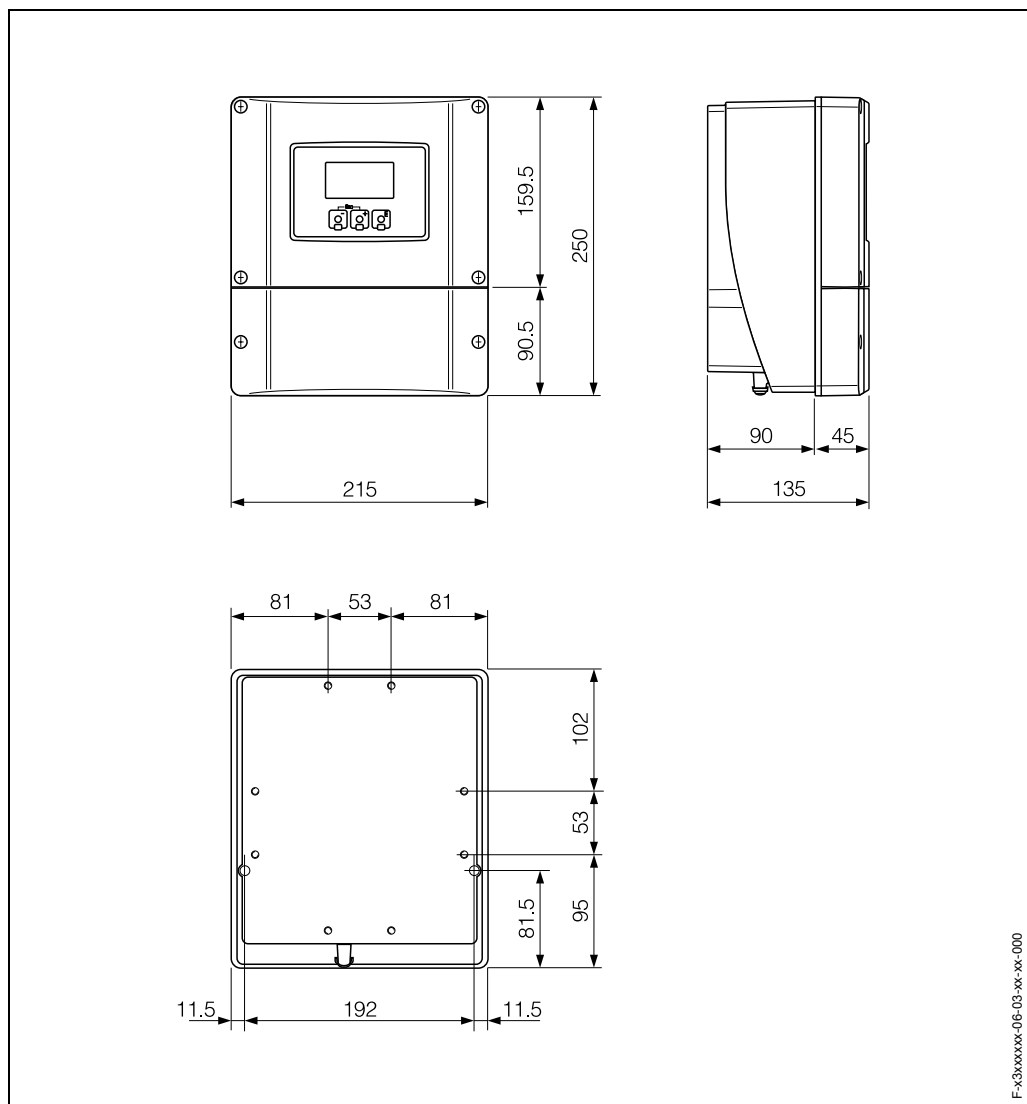
- При установке сенсора ДУ 8 ... 100 на трубопроводе того же номинального диаметра потери давления отсутствуют.
- Потери давления на сужении / расширении → см. стр. 13

Механическая конструкция

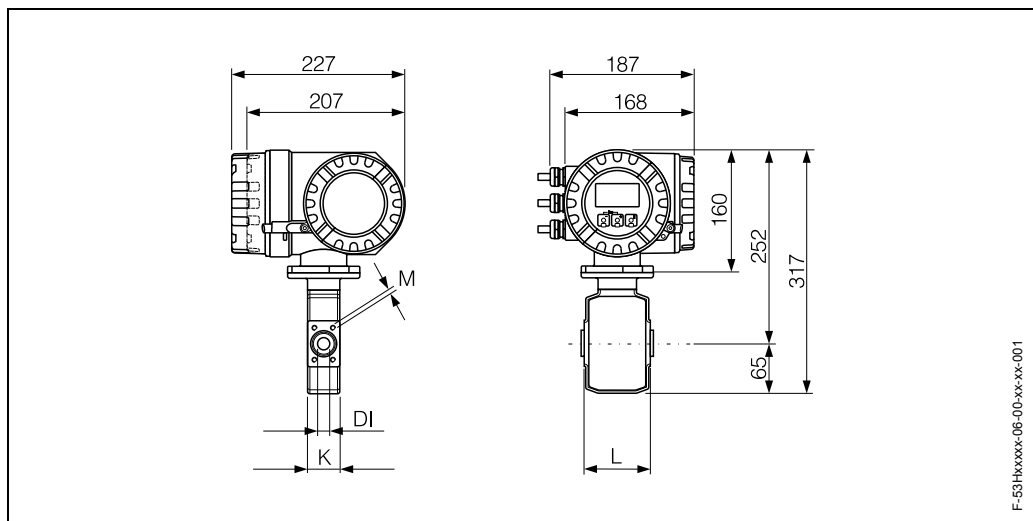
Конструкция / размеры

Корпус для монтажа на стену

Вес: 5 кг

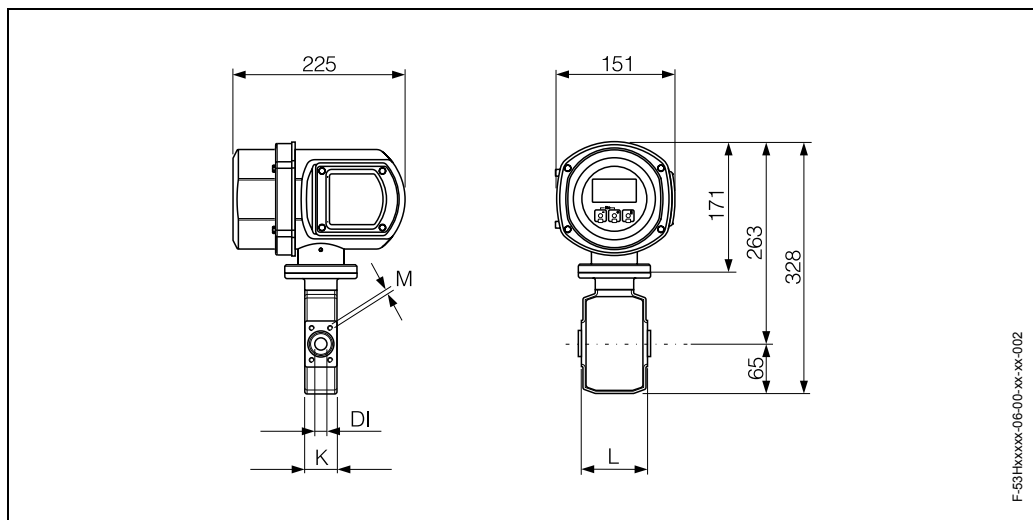


Promag H / ДУ 2...25 (компактное исполнение, алюминиевый корпус)



F-53Hxxxx-06-00-xx-xx-001

Promag H / ДУ 2...25 (компактное исполнение, корпус из нержавеющей стали)



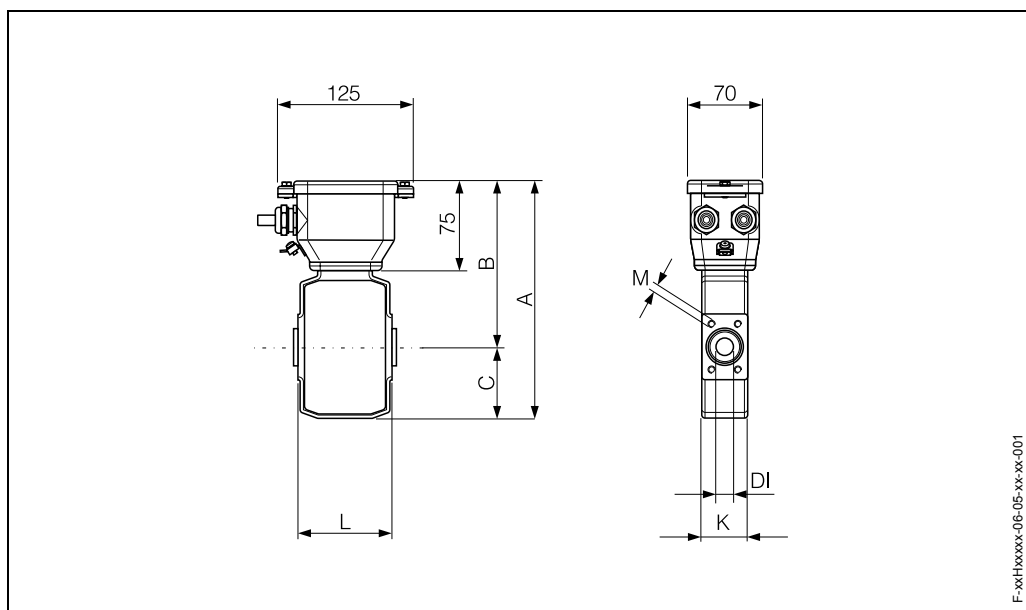
F-53Hxxxx-06-00-xx-xx-002

ДУ		PN **	DI	L	K	M	Вес
DIN [мм]	ANSI [дюйм]						
2	–	16/40	2.25	86	42	M 6x4	5.2
4	–	16/40	4.5	86	42	M 6x4	5.2
8	–	16/40	9.0	86	42	M 6x4	5.2
15	–	16/40	16.0	86	42	M 6x4	5.2
–	1"	16/40	22.6	86	52	M 6x4	5.5
25	–	16/40	26.0	86	52	M 6x4	5.5

Установочная длина зависит от типа подключения к процессу → стр. 21

** Номинальное давление зависит от подключения к процессу и уплотнения:
 - 40 бар: фланцы, сварной адаптер (с кольцевым уплотнением)
 - 16 бар: все другие подключения к процессу

Promag H / ДУ 2...25 (раздельное исполнение)



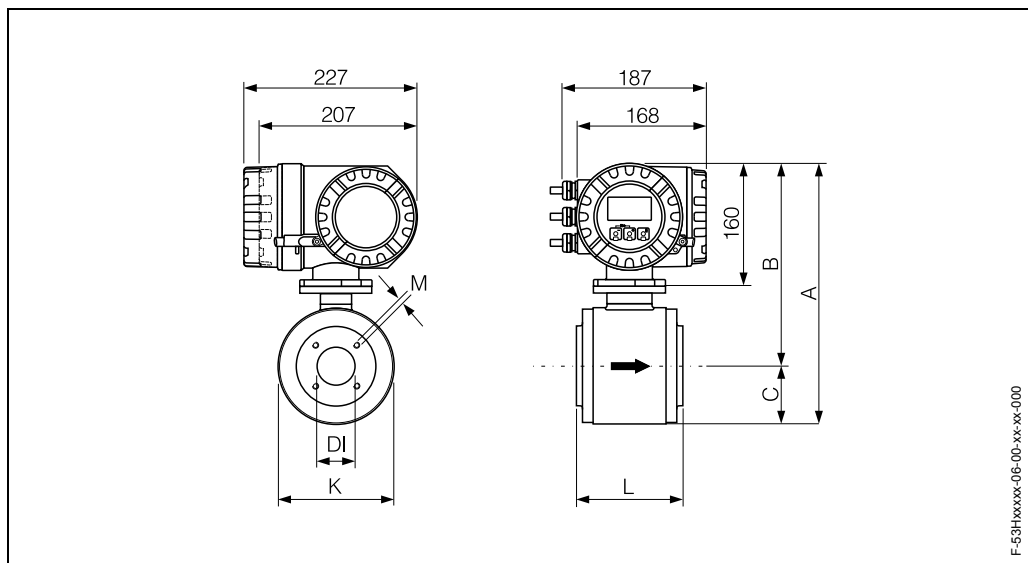
F-xxHxxxx-06-05-xx-xx-001

ДУ		PN *	DI	L	A	B	C	K	M	Вес
DIN [мм]	ANSI [дюйм]	DIN [бар]	[мм]	[мм]	[мм]	[мм]	[мм]	[мм]	[мм]	[кг]
2	–	16/40	2.25	86	213	148	65	42	M 6x4	2.5
4	–	16/40	4.5	86	213	148	65	42	M 6x4	2.5
8	–	16/40	9.0	86	213	148	65	42	M 6x4	2.5
15	–	16/40	16.0	86	213	148	65	42	M 6x4	2.5
–	1"	16/40	22.6	86	213	148	65	52	M 6x4	2.8
25	–	16/40	26.0	86	213	148	65	52	M 6x4	2.8

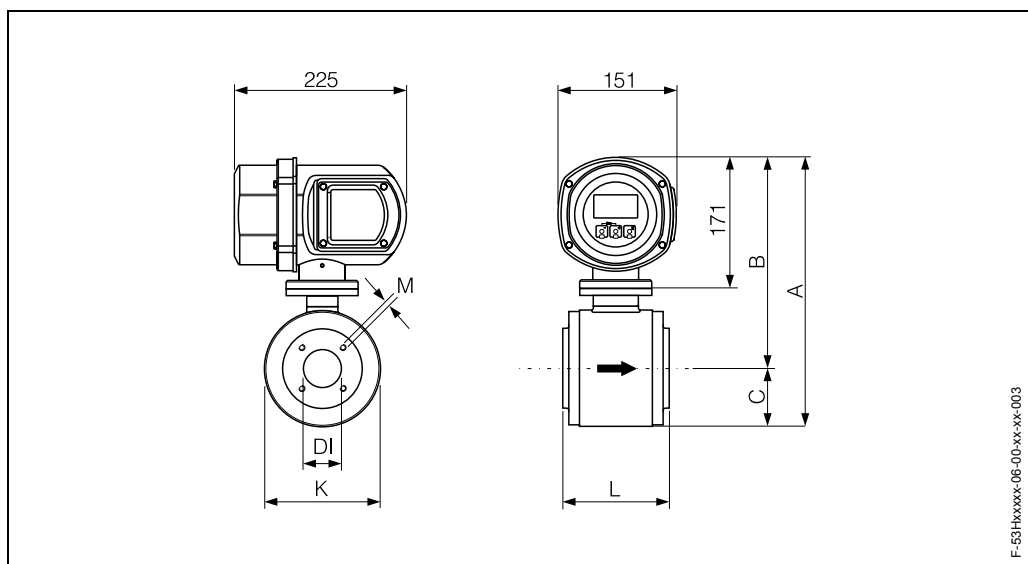
Установочная длина зависит от типа подключения к процессу → стр. 21
 Размеры корпуса для монтажа на стену → стр. 16

** Номинальное давление зависит от подключения к процессу и уплотнения:
 - 40 бар: фланцы, сварной адаптер (с кольцевым уплотнением)
 - 16 бар: все другие подключения к процессу

Promag H / ДУ 40...100 (компактное исполнение, алюминиевый корпус)



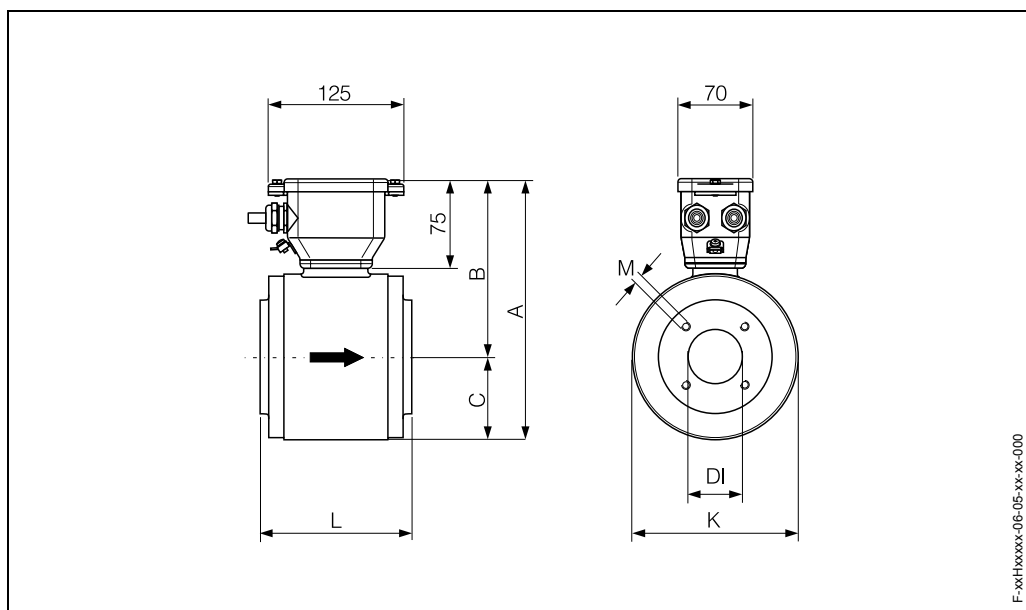
Promag H / ДУ 40...100 (компактное исполнение, корпус из нержавеющей стали)



ДУ		PN	DI	L	A *	B *	C	K	M	Вес
DIN [мм]	ANSI [дюйм]	DIN [бар]	[мм]	[мм]	[мм]	[мм]	[мм]	[мм]	[мм]	[кг]
40	1 1/2"	16	35.3	140	319 (330)	255 (266)	64	128	M 6x4	6.5
50	2"	16	48.1	140	344 (355)	267 (278)	77	153	M 8x4	9.0
65	2 1/2"	16	59.9	140	344 (355)	267 (278)	77	153	M 8x4	9.0
80	3"	16	72.6	200	394 (405)	292 (303)	102	203	M 12x4	19.0
100	4"	16	97.5	200	394 (405)	292 (303)	102	203	M 12x4	18.5

Установочная длина зависит от типа подключения к процессу → стр. 21
 * () = Размеры корпуса компактного исполнения из нерж. стали

Promag H / ДУ 40...100 (раздельное исполнение)

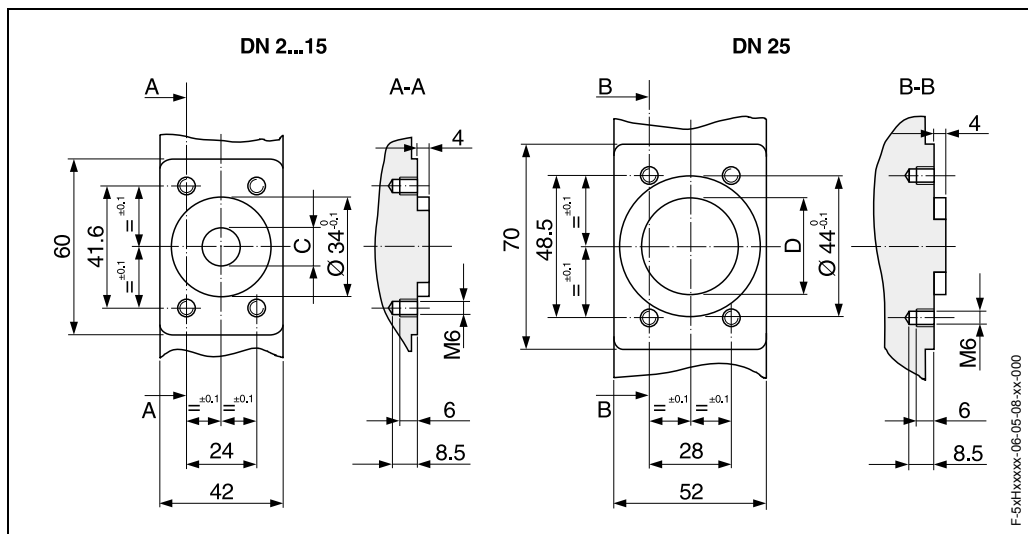


ДУ		PN DIN [бар]	DI [мм]	L [мм]	A [мм]	B [мм]	C [мм]	K [мм]	M [мм]	Вес [кг]
DIN [мм]	ANSI [дюйм]									
40	1 1/2"	16	35.3	140	216	151.5	64.5	129	M 6x4	4.5
50	2"	16	48.1	140	241	164.0	77.0	154	M 8x4	7.0
65	2 1/2"	16	59.9	140	241	164.0	77.0	154	M 8x4	7.0
80	3"	16	72.6	200	290	188.5	101.5	203	M 12x4	17.0
100	4"	16	97.5	200	290	188.5	101.5	203	M 12x4	16.5

Установочная длина зависит от типа подключения к процессу → стр. 21

Размеры корпуса для монтажа на стену → стр. 16

Вид спереди Promag H / ДУ 2...25 (wбез подключения к процессу)



ДУ	C [мм]	D (DIN) [мм]	D (ANSI) [мм]
2...8	9	P	P
15	16	P	P
25	P	26	22.6

Подключения к процессу с кольцевыми уплотнениями (ДУ 2...25)

Вварные адаптеры ISO 2463, 1.4404 / 316L 5*H**_B*****	ДУ [мм]	di [мм]	G [мм]	L [мм]	H x B [мм]
		2...8	10.3	13.5	20.3
15		18.1	21.3	20.3	60 x 42
25		29.7	33.7	20.3	70 x 52
Установочная длина = (2 x L) + 86 мм					

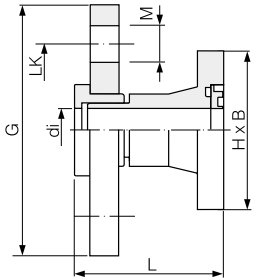
Вварные адаптеры IPS 1.4404 / 316L 5*H**_C*****	ДУ [мм]	di [мм]	G [мм]	L [мм]	H x B [мм]
		1/4"	9.0	13.5	20.3
1/2"		16.0	21.3	20.3	60 x 42
1"		27.2	33.7	22.3	70 x 52
Установочная длина = (2 x L) + 86 мм					

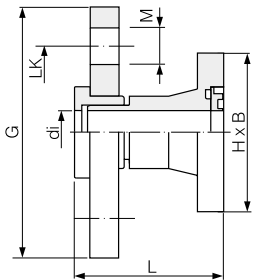
Фланец DIN 2635 / PN 40 1.4404 / 316L 5*H**_D*****	ДУ		di [мм]	G [мм]	L [мм]	LK [мм]	M [мм]	H x B [мм]
	Труба	Фланец						
	2...8	10	13.6	90	56.2	60	14	60 x 42
	15	15	17.3	95	56.2	65	14	60 x 42
	25	25	28.5	115	56.2	85	14	70 x 52
- Установочная длина = $(2 \times L) + 86$ мм - Установочная длина по DVGW (200 мм)								

Фланец ANSI 16.5 / CI 150 1.4404 / 316L 5*H**_E*****	ДУ		di [мм]	G [мм]	L [мм]	LK [мм]	M [мм]	H x B [мм]
	Труба	Фланец						
	2...8	1/2"	15.7	89	66.0	60.5	15.7	60 x 42
	15	1/2"	16.0	89	66.0	60.5	15.7	60 x 42
	25	1"	26.7	108	71.8	79.2	15.7	70 x 52
Установочная длина = $(2 \times L) + 86$ мм								

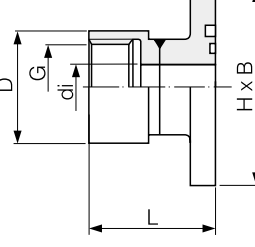
Фланец JIS B2238 / 20K 1.4404 / 316L 5*H**_F*****	ДУ		di [мм]	G [мм]	L [мм]	LK [мм]	M [мм]	H x B [мм]
	Труба	Фланец						
	2...8	10	10	90	67	65	15	60 x 42
	15	15	16	95	67	70	15	60 x 42
	25	25	26	125	67	95	19	70 x 52
Установочная длина = $(2 \times L) + 86$ мм								

Фланец DIN 2501 / PN 16 PVDF 5*H**_G*****	ДУ		di [мм]	G [мм]	L [мм]	M [мм]	LK [мм]	H x B [мм]
	Труба	Фланец						
	2...8	15	15.7	95	57	14	65	60 x 42
	15	15	15.7	95	57	14	65	60 x 42
	25	25	27.3	115	57	14	85	70 x 52
- Установочная длина = $(2 \times L) + 86$ мм - Установочная длина по DVGW (200 мм) - Заземляющие диски могут быть заказаны дополнительно. Код заказа: DK5HR-****								

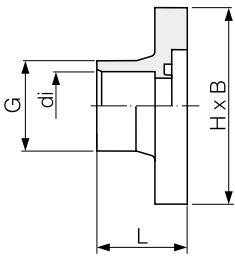
Фланец ANSI 16.5 / CI 150 PVDF 5*H**-H*****	ДУ		di [мм]	G [мм]	L [мм]	M [мм]	LK [мм]	H x B [мм]
	Труба	Фланец						
	2...8	1/2"	15.7	95	57	16	60	60 x 42
	15	1/2"	15.7	95	57	16	60	60 x 42
	25	1"	27.3	115	57	16	79	70 x 52
- Установочная длина = (2 x L) + 86 мм - Заземляющие диски могут быть заказаны дополнительно. Код заказа: DK5HR-****								

Фланец JIS B2238 / 10K PVDF 5*H**-J*****	ДУ		di [мм]	G [мм]	L [мм]	M [мм]	LK [мм]	H x B [мм]
	Труба	Фланец						
	2...8	15	15.7	95	57	15	70	60 x 42
	15	15	15.7	95	57	15	70	60 x 42
	25	25	27.3	125	57	19	90	70 x 52
- Установочная длина = (2 x L) + 86 мм - Заземляющие диски могут быть заказаны дополнительно. Код заказа: DK5HR-****								

Наружная резьба ISO 228 / DIN 2999, 1.4404 / 316L 5*H**-K*****	ДУ [мм]	di [мм]	G [дюйм]	L [мм]	H x B [мм]
		2...8	10	3/8"	40
15		16	1/2"	40	60 x 42
22		25	1"	40	70 x 52
Установочная длина = (2 x L) + 86 мм					

Внутр. резьба ISO228 / DIN 2999, 1.4404 / 316L 5*H**-L*****	ДУ [мм]	di [мм]	G [дюйм]	D [мм]	L [мм]	H x B [мм]
		2...8	8.9	3/8"	22	45
15		16.0	1/2"	27	45	60 x 42
22		27.2	1"	40	49	70 x 52
Установочная длина = (2 x L) + 86 мм						

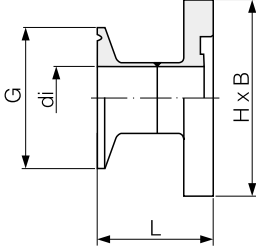
Адаптер под шланг 1.4404 / 316L 5*H**-M/N/P*****	ДУ [мм]	di [мм]	LW [мм]	L [мм]	H x B [мм]
	2...8	10.0	13	49	60 x 42
	15	12.6	16	49	60 x 42
	15	16.0	19	49	70 x 52
<ul style="list-style-type: none"> - Установочная длина = (2 x L) + 86 мм - LW = внутренний диаметр шланга 					

Адгезивные пары ПВХ 5*H**-R/S*****	ДУ [мм]	di [мм]	G [мм]	L [мм]	H x B [мм]
	2...8 (1/2")	21.5	27.3	28.0	60 x 42
	15 (20 x 2)	20.2	27.0	38.5	60 x 42
<ul style="list-style-type: none"> - Установочная длина = (2 x L) + 86 мм - Заземляющие диски могут быть заказаны дополнительно. Код заказа: DK5HR-**** 					

Подключения к процессу с асептическими уплотнениями (ДУ 2...25)

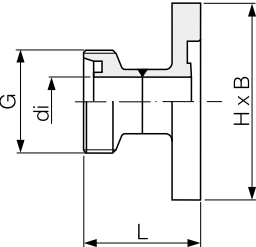
Вварные адаптеры DIN 11850, 1.4404 / 316L 5*H**-U*****	ДУ [мм]	di [мм]	G [мм]	L [мм]	H x B [мм]
	2...8	10	14	23.3	60 x 42
	15	16	20	23.3	60 x 42
	25	26	30	23.3	70 x 52
<ul style="list-style-type: none"> - Установочная длина = (2 x L) + 86 мм - При очистке принимайте во внимание внутренний диаметр измерительной трубы (стр. 17) и подключения (di). 					

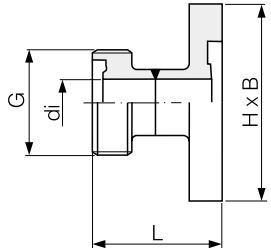
Вварные адаптеры ODT/SMS, 1.4404 / 316L 5*H**-V*****	ДУ [мм]	di [мм]	G [мм]	L [мм]	H x B [мм]
	1/2"	9.4	12.7	16.1	60 x 42
	3/4"	15.8	19.1	16.1	60 x 42
	1"	22.1	25.4	16.1	70 x 52
<ul style="list-style-type: none"> - Установочная длина = (2 x L) + 86 мм - При очистке принимайте во внимание внутренний диаметр измерительной трубы (стр. 17) и подключения (di). 					

Разъем ISO 2852 1.4404 / 316L 5*H**-W*****	ДУ [мм]	di [мм]	G [мм]	L [мм]	H x B [мм]
	25	22.6	50.5	44.5	70 x 52
	<ul style="list-style-type: none"> - Установочная длина = (2 x L) + 86 мм - При очистке принимайте во внимание внутренний диаметр измерительной трубы (стр. 17) и подключения (di). 				

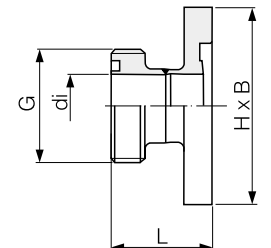
Разъем DIN 32676 1.4404 / 316L 5*H**-O*****	ДУ [мм]	di [мм]	G [мм]	L [мм]	H x B [мм]
	2..8	10	34.0	41.0	60 x 42
	15	16	34.0	41.0	60 x 42
	25	26	50.5	44.5	70 x 52
	<ul style="list-style-type: none"> - Установочная длина = (2 x L) + 86 мм - При очистке принимайте во внимание внутренний диаметр измерительной трубы (стр. 17) и подключения (di). 				

Tri-Clamp для ODT 1.4404 / 316L 5*H**-1*****	ДУ [мм]	di [мм]	G [мм]	L [мм]	H x B [мм]
	1/2"	9.4	25.0	28.5	60 x 42
	3/4"	15.8	25.0	28.5	60 x 42
	1"	22.1	50.4	28.5	70 x 52
	<ul style="list-style-type: none"> - Установочная длина = (2 x L) + 86 мм - При очистке принимайте во внимание внутренний диаметр измерительной трубы (стр. 17) и подключения (di). 				

Резьбовая пара DIN 11851 1.4404 / 316L 5*H**-2*****	ДУ [мм]	di [мм]	G [мм]	L [мм]	H x B [мм]
	2..8	10	Rd 28 x 1/8"	44	60 x 42
	15	16	Rd 34 x 1/8"	44	60 x 42
	25	26	Rd 52 x 1/6"	52	70 x 52
	<ul style="list-style-type: none"> - Установочная длина = (2 x L) + 86 мм - При очистке принимайте во внимание внутренний диаметр измерительной трубы (стр. 17) и подключения (di). 				

Резьбовая пара DIN 11864-1, 1.4404 / 316L 5*H**-3*****	ДУ		di	G	L	H x B						
	[мм]						[мм]	[мм]	[мм]			
										2...8	10	Rd 28 x 1/8"
								15	16	Rd 34 x 1/8"	42	60 x 42
25								26	Rd 52 x 1/6"	37	70 x 52	
- Установочная длина = (2 x L) + 86 мм - При очистке принимайте во внимание внутренний диаметр измерительной трубы (стр. 17) и подключения (di).												

Фланец DIN 11864-2 1.4404 / 316L 5*H**-4*****	ДУ		di	G	L	LK	M	H x B									
	Труба	Фланец							[мм]	[мм]	[мм]	[мм]	[мм]				
														2...8	10	10	54
										15	15	16	59	48.5	42	9	60 x 42
25										25	26	70	48.5	53	9	70 x 52	
- Установочная длина = (2 x L) + 86 мм - При очистке принимайте во внимание внутренний диаметр измерительной трубы (стр. 17) и подключения (di).																	

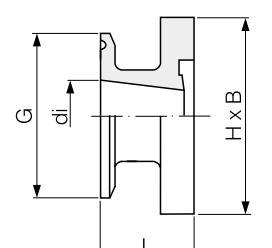
Резьбовая пара SMS 1145 1.4404 / 316L 5*H**-5*****	ДУ	di	G	L	H x B					
	[мм]					[мм]	[мм]	[мм]		
						1"	22.1	Rd 40 x 1/6"	35.8	70 x 52
						- Установочная длина = (2 x L) + 86 мм - При очистке принимайте во внимание внутренний диаметр измерительной трубы (стр. 17) и подключения (di).				

Подключения к процессу, заказываемые только как принадлежности (с кольцевым уплотнением)

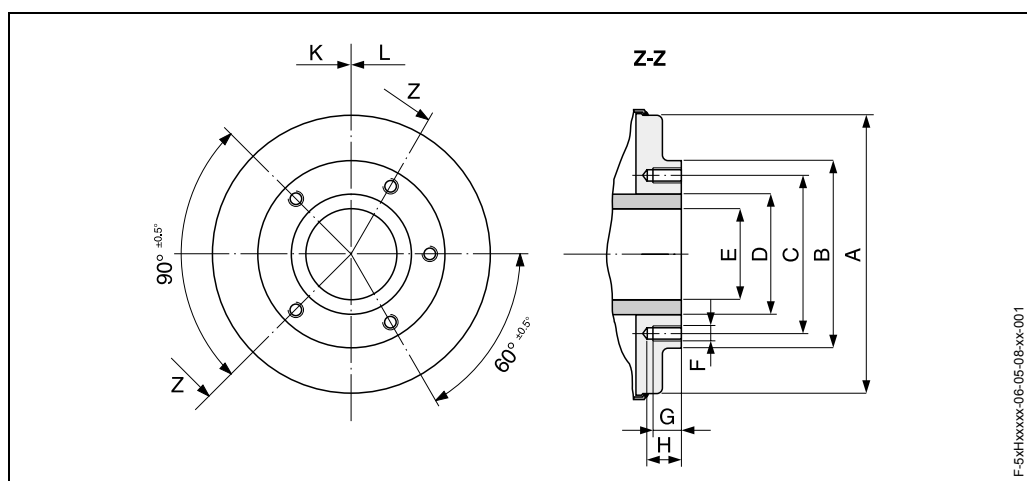
Наружная резьба NPT 1.4404 / 316L DKH**-GD**	ДУ [мм]	di [мм]	G [дюйм]	L [мм]	H x B [мм]
	2...8	10	3/8"	50	60 x 42
	15	16	1/2"	50	60 x 42
	22	25	1"	55	70 x 52
Установочная длина = (2 x L) + 86 мм					

Внутренняя резьба NPT 1.4404 / 316L DKH**-GC**	ДУ [мм]	di [мм]	G [дюйм]	D [мм]	L [мм]	H x B [мм]
	2...8	8.9	3/8"	22	45	60 x 42
	15	16.0	1/2"	27	45	60 x 42
	22	27.2	1"	40	49	70 x 52
Установочная длина = (2 x L) + 86 мм						

Подключения к процессу, заказываемые только как принадлежности (с асептическим уплотнением)

Tri-Clamp для ODT 1.4404 / 316L DKH**-HF***	ДУ [мм]	di [мм]	G [мм]	L [мм]	H x B [мм]
	1" (ДУ 15)	22.1	50.4	28.5	60 x 42
	- Установочная длина = (2 x L) + 86 мм - При очистке принимайте во внимание внутренний диаметр измерительной трубы (стр. 17) и подключения (di).				

Вид спереди Promag H / ДУ 40...100 (без подключения к процессу)



ДУ [мм]	A [мм]	B [мм]	C [мм]	D [мм]	E [мм]	F [мм]	G [мм]	H [мм]	L [мм]	K [мм]
40	122.0	86	71.0	51.0	35.3	M 8	15	18	P	4
50	147.0	99	83.5	63.5	48.1	M 8	15	18	P	4
65	147.0	115	100.0	76.1	59.9	M 8	15	18	6	P
80	197.0	141	121.0	88.9	72.6	M 12	15	20	P	4
100	197.0	162	141.5	114.3	97.5	M 12	15	20	6	P

Подключения к процессу с асептическим уплотнением (ДУ 40...100)

Вварные адаптеры DIN 11850, 1.4404 / 316L 5*H**-U*****	ДУ [мм]	di [мм]	G [мм]	D [мм]	L [мм]	L1 [мм]	LK [мм]
	40	38.0	43	92	42	19	71.0
	50	50.0	55	105	42	19	83.5
	65	66.0	72	121	42	21	100.0
	80	81.0	87	147	42	24	121.0
	100	100.0	106	168	42	24	141.5
- Установочная длина = (2 x L) + 140 мм (ДУ 40...65) / + 200 мм (ДУ 80...100) - При очистке принимайте во внимание внутренний диаметр измерительной трубы (стр. 17) и подключения (di).							

Вварные адаптеры ODT 1.4404 / 316L 5*H**-V*****	ДУ [мм]	di [мм]	G [мм]	D [мм]	L [мм]	L1 [мм]	LK [мм]
	40	35.3	40	92	42	19	71.0
	50	48.1	55	105	42	19	83.5
	65	59.9	66	121	42	21	100.0
	80	72.6	79	147	42	24	121.0
	100	97.5	104	168	42	24	141.5
- Установочная длина = (2 x L) + 140 мм (ДУ 40...65) / + 200 мм (ДУ 80...100) - При очистке принимайте во внимание внутренний диаметр измерительной трубы (стр. 17) и подключения (di).							

Разъем ISO 2852 1.4404 / 316L 5*H**-W*****	ДУ	di	G	D	L	LK
	[мм]	[мм]	[мм]	[мм]	[мм]	[мм]
	40	35.6	50.5	92	68.5	71.0
	50	48.6	64.0	105	68.5	83.5
	65	60.3	77.5	121	68.5	100.0
	80	72.9	91.0	147	68.5	121.0
	100	97.6	119.0	168	68.5	141.5
- Установочная длина = (2 x L) + 140 мм (ДУ 40...65) / + 200 мм (ДУ 80...100) - При очистке принимайте во внимание внутренний диаметр измерительной трубы (стр. 17) и подключения (di).						

Разъем DIN 32676 1.4404 / 316L 5*H**-O*****	ДУ	di	G	D	L	LK
	[мм]	[мм]	[мм]	[мм]	[мм]	[мм]
	40	38	50.5	92	61.5	71.0
	50	50	64.0	105	61.5	83.5
	65	66	91.0	121	68.0	100.0
	80	81	106.0	147	68.0	121.0
	100	100	119.0	168	68.0	141.5
- Установочная длина = (2 x L) + 140 мм (ДУ 40...65) / + 200 мм (ДУ 80...100) - При очистке принимайте во внимание внутренний диаметр измерительной трубы (стр. 17) и подключения (di).						

Tri-Clamp для ODT 1.4404 / 316L 5*H**-1*****	ДУ		di	G	D	L	LK
	[мм]	[дюйм]	[мм]	[мм]	[мм]	[мм]	[мм]
	40	1 1/2"	34.8	50.4	92	68.6	71.0
	50	2"	47.5	63.9	105	68.6	83.5
	65	-	60.2	77.4	121	68.6	100.0
	80	3"	72.9	90.9	147	68.6	121.0
	100	4"	97.4	118.9	168	68.6	141.5
- Установочная длина = (2 x L) + 140 мм (ДУ 40...65) / + 200 мм (ДУ 80...100) - При очистке принимайте во внимание внутренний диаметр измерительной трубы (стр. 17) и подключения (di).							

Резьбовая пара по DIN 11851, 1.4404 / 316L 5*H**-2*****	ДУ	di	G	D	L	LK
	[мм]	[мм]	[мм]	[мм]	[мм]	[мм]
	40	38	65 x 1/6"	92	72	71.0
	50	50	78 x 1/6"	105	74	83.5
	65	66	95 x 1/6"	121	78	100.0
	80	81	110 x 1/4"	147	83	121.0
	100	100	130 x 1/4"	168	92	141.5
- Установочная длина = (2 x L) + 140 мм (ДУ 40...65) / + 200 мм (ДУ 80...100) - При очистке принимайте во внимание внутренний диаметр измерительной трубы (стр. 17) и подключения (di).						

Резьбовая пара по DIN 11864-1, 1.4404 / 316L 5*H**_3*****	ДУ [мм]	di [мм]	G [мм]	D [мм]	L [мм]	LK [мм]
	40	38	65 x 1/6"	92	71	71.0
	50	50	78 x 1/6"	105	71	83.5
	65	66	95 x 1/6"	121	76	100.0
	80	81	110 x 1/4"	147	82	121.0
	100	100	130 x 1/4"	168	90	141.5
<ul style="list-style-type: none"> - Установочная длина = (2 x L) + 140 мм (ДУ 40...65) / + 200 мм (ДУ 80...100) - При очистке принимайте во внимание внутренний диаметр измерительной трубы (стр. 17) и подключения (di). 						

Фланцы, DIN 11864-2 1.4404 / 316L 5*H**_4*****	ДУ [мм]	di [мм]	G [мм]	D [мм]	L [мм]	LK1 [мм]	LK2 [мм]
	40	38	82	92	64	71.0	65
	50	50	94	105	64	83.5	77
	65	66	113	121	64	100.0	95
	80	81	133	147	66	121.0	112
	100	100	159	168	66	141.5	137
<ul style="list-style-type: none"> - Установочная длина = (2 x L) + 140 мм (ДУ 40...65) / + 200 мм (ДУ 80...100) - При очистке принимайте во внимание внутренний диаметр измерительной трубы (стр. 17) и подключения (di). 							

Резьбовая пара по SMS 1145, 1.4404 / 316L 5*H**_5*****	ДУ [мм]	di [мм]	G [мм]	D [мм]	L [мм]	LK [мм]
	40	35.5	60 x 1/6"	92	63	71.0
	50	48.5	70 x 1/6"	105	65	83.5
	65	60.5	85 x 1/6"	121	70	100.0
	80	72.0	98 x 1/6"	147	75	121.0
	100	97.6	132 x 1/6"	168	70	141.5
<ul style="list-style-type: none"> - Установочная длина = (2 x L) + 140 мм (ДУ 40...65) / + 200 мм (ДУ 80...100) - При очистке принимайте во внимание внутренний диаметр измерительной трубы (стр. 17) и подключения (di). 						

Резьбовая пара по ISO 2853, 1.4404 / 316L 5*H**_6*****	ДУ [мм]	di [мм]	G [мм]	D [мм]	L [мм]	LK [мм]
	40	35.6	50.6	92	61.5	71.0
	50	48.6	64.1	105	61.5	83.5
	65	60.3	77.6	121	61.5	100.0
	80	72.9	91.1	147	61.5	121.0
	100	97.6	118.1	168	61.5	141.5
<ul style="list-style-type: none"> - Установочная длина = (2 x L) + 140 мм (ДУ 40...65) / + 200 мм (ДУ 80...100) - При очистке принимайте во внимание внутренний диаметр измерительной трубы (стр. 17) и подключения (di). 						

Вес см. стр. 16

Материалы

Корпус трансмиттера:

- Компактное исполнение: алюминий, литье под давлением или нерж. сталь
- Корпус для монтажа на стену: алюминий, литье под давлением

Сенсор: нержавеющая сталь 1.4301

Материал подключения к процессу:

- Для всех подключений: 1.4404 / 316L
- Фланцы (DIN, ANSI, JIS) из PVDF
- Адгизивные пары из ПВХ

Материал электродов:

Стандартно: 1.4435, вариант: Хастеллой C-22, тантал, платина/родий 80/20 (только до ДУ25)

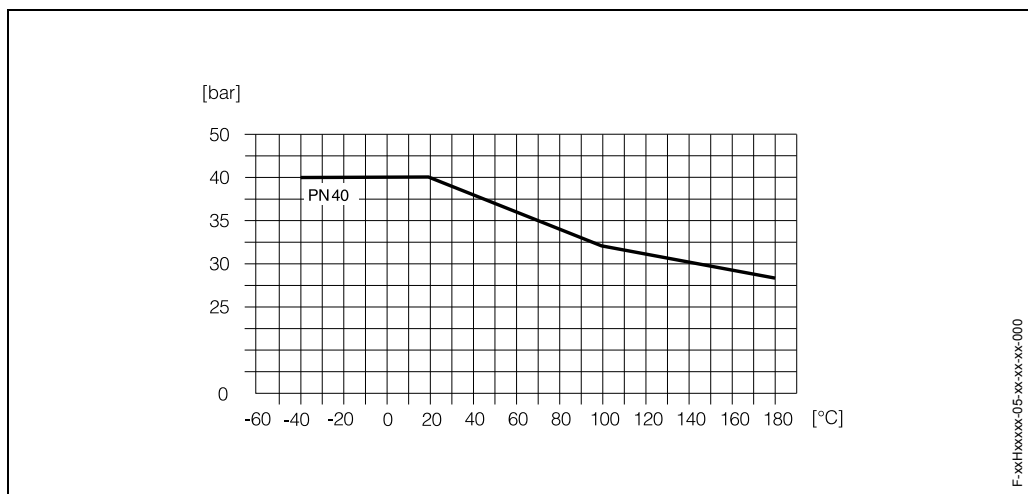
Материал уплотнения:

- ДУ 2...25: кольцевое уплотнение (EPDM, витон, калрец) или асептическое уплотнение (EPDM, силикон, витон)
- ДУ 40...100: асептическое уплотнение(EPDM, силикон)

Нагрузочные диаграммы материалов

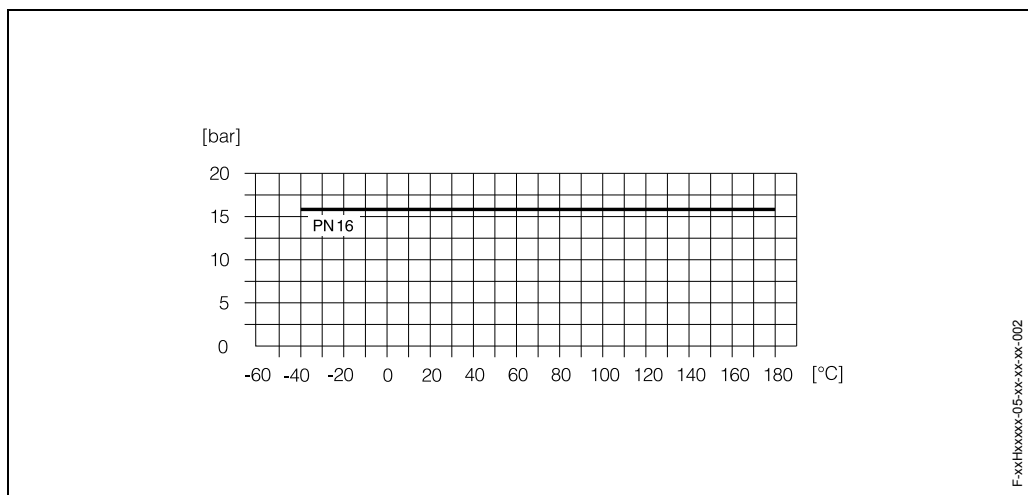
Вварные адаптеры, 1.4404/316L (с кольцевым уплотнением)

по ISO 2463, IPS, ISO 228 / DIN 2999

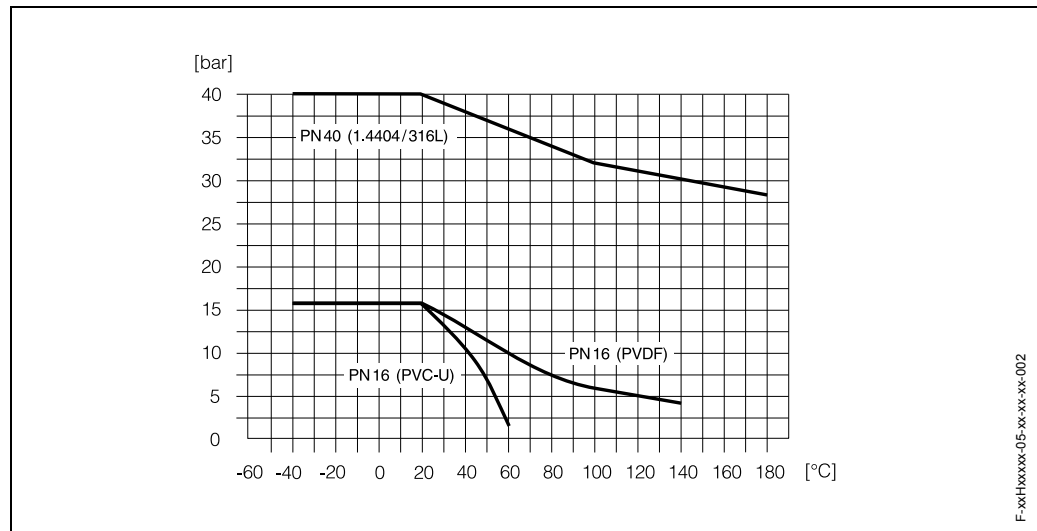


Вварные адаптеры, 1.4404/316L (с асептическим уплотнением)

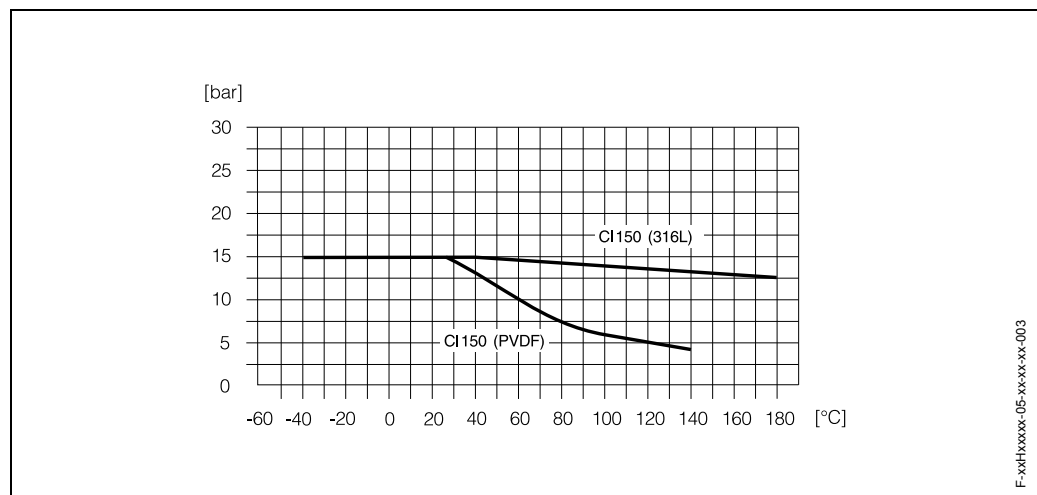
по DIN 11850, ODT, разъемы (ODT, ISO 2852, DIN 32676), резьбовые пары (DIN 11851, DIN 11864-1, ISO 2853, SMS1145), фланцы DIN 11864-2



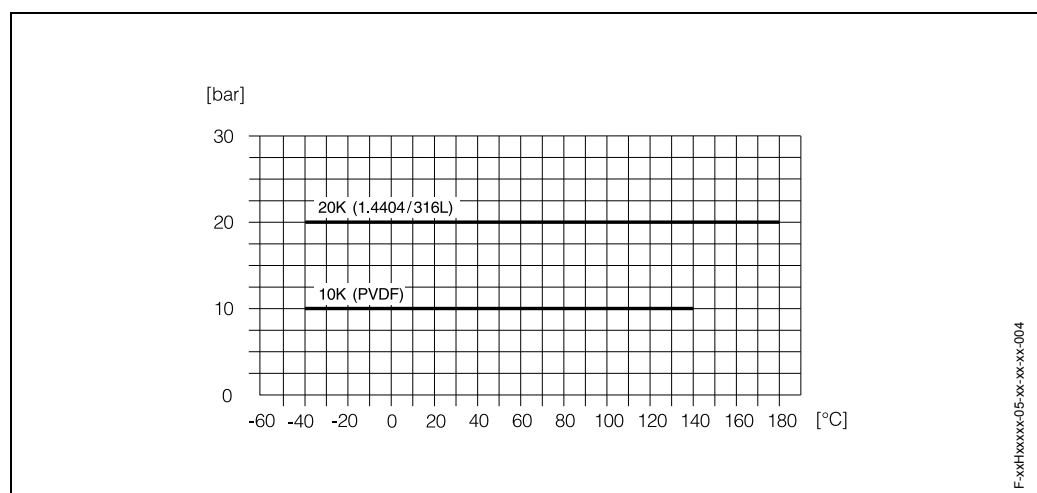
Материал фланцев: 1.4404 / 316L, PVDF; адгезивные пары: ПВХ-У
по DIN 2635 и 2501



Материал фланцев: 316L, PVDF
по ANSI B16.5



Материал фланцев: 1.4404 / 316L, PVDF
по JIS B2238



Установленные электроды	Измерительные электроды и контроля заполнения трубопровода (EPD) <ul style="list-style-type: none"> • Стандартно из: 1.4435, Хастеллоя С-22, тантала, платино/родиевого сплава • ДУ 2...4: без электрода EPD
Подключение к процессу	<ul style="list-style-type: none"> • С кольцевым уплотнением: сварные адаптеры (ISO 2463, IPS), фланцы (DIN, ANSI, JIS), фланцы PVDF(DIN, ANSI, JIS), наружная резьба, внутренняя резьба, хвостовик под шланг, ПВХ адгезивные пары • С асептическим уплотнением: сварные адаптеры(DIN 11850, ODT), разъемы (ODT, ISO 2852, DIN 32676), резьбовые пары (DIN 11851, DIN 11864-1, ISO 2853, SMS 1145), фланцы (DIN 11864-2)

Дисплей и интерфейсы

Элементы индикации	<ul style="list-style-type: none"> • Жидко-кристаллический дисплей с подсветкой: двухстрочный (Promag 50) или четырехстрочный (Promag 53), 16 символов в строке • Выбор конфигурации отображения
Элементы управления	Унифицированная концепция управления для обоих типов транмиттера:: Promag 50: <ul style="list-style-type: none"> • Настройка на месте тремя клавишами (-, +, E) • Меню быстрой настройки Quick Setup Promag 53: <ul style="list-style-type: none"> • Настройка на месте тремя виртуальными клавишами (-, +, E) • Меню быстрой настройки применения
Удаленный доступ к настройке	Promag 50: Доступ по интерфейсам HART, PROFIBUS-PA Promag 53: Доступ к настройке по интерфейсам HART, PROFIBUS-PA-DP, FOUNDATION fieldbus

Сертификаты и нормативы

Ех нормативы	Информацию об имеющихся Ех-версиях прибора (ATEX, FM, CSA и т.д), можно получить в региональном представительстве Е+Н. Информация, касающаяся взрывозащищенного исполнения, приведена в отдельной документации, которую можно заказать при необходимости.
Санитарная совместимость	Сертификат ЗА, тестирован EHEDG Уплотнение соответствует FDA (за искл. уплотнений из калреца)
Другие стандарты и нормы	EN 60529: Степень защиты корпуса (IP) EN 61010: "Защитные меры электрического оборудования для измерения, контроля, регулирования и лабораторного применения". EN 61326 (IEC 1326): Электромагнитная совместимость (требования по ЭМС) NAMUR NE 21: Ассоциация по стандартам по контролю и регулированию в химической промышленности

Информация по заказу

Всю детальную информацию по заказу и кодам заказа можно получить в региональной сервисной организации E+H.

Принадлежности

Для трансмиттера и сенсора можно отдельно заказать различные принадлежности. Детальную информацию можно получить в региональной сервисной организации E+H.

Дополнительная документация

- Системная информация Promag (SI 028D/06/rus)
- Техническая информация Promag 50/53 W (TI 046D/06/rus)
- Техническая информация Promag 50/53 P (TI 047D/06/rus)
- Руководство по эксплуатации Promag 50 (BA 046D/06/rus и BA 049D/06/rus)
- Руководство по эксплуатации Promag 53 (BA 047D/06/rus и BA 048D/06/rus)
- Вспомогательная документация по Ex- исполнениям: ATEX, FM, CSA, и т.д..

Endress+Hauser
GmbH+Co.
Instruments International
P.O. Box 2222
D-79574 Weil am Rhein
Germany

Tel. (07621) 975-02
Tx 773926
Fax (07621) 975 345
<http://www.endress.com>
info@ii.endress.com

Endress + Hauser
The Power of Know How

