

ТЕПЛОСЧЕТЧИК Суперком-01i- SKS-3

Госреестр Украины №1036-06

**ТЕХНИЧЕСКОЕ ОПИСАНИЕ,
РУКОВОДСТВО ПО ЭКСПЛУАТАЦИИ
СПК. 00.00.002 РЭ**



ВНИМАНИЕ !!!

Не проводить сварочные работы в непосредственной близости от тепловычислителя

Настоящий документ предназначен для специалистов, осуществляющих монтаж, обслуживание, считывание показаний, контроль работы и поверку теплосчетчика Суперком-01-SKS (далее Суперком или теплосчетчик).

При изучении теплосчетчика следует дополнительно ознакомиться с документацией на применяемые преобразователи расхода, давления и термопреобразователи сопротивления для измерения температур.

СОДЕРЖАНИЕ

1. Назначение и область применения.....	3
2. Технические данные.....	5
3. Комплект поставки.....	11
4. Устройство и работа.....	12
5. Маркирование и пломбирование.....	12
6. Безопасность эксплуатации.....	13
7. Подготовка к работе.....	13
8. Порядок эксплуатации.....	22
9. Поверка	35
10. Характерные неисправности и методы их устранения	35
11. Правила хранения и транспортирования	36
12. Гарантия изготовителя.....	39

ПРИЛОЖЕНИЯ

Приложение А. База данных для просмотра конфигурации и для ввода настроечных параметров при инициализации и эксплуатации вычислителя.

Приложение Б. Пределы относительной погрешности теплосчетчика при измерении тепловой энергии в зависимости от типа применяемых преобразователей.

Приложение В. Монтажные схемы.

Приложение Г. Назначение контактов монтажной колодки вычислителя SKS-3.

Приложение Д. Габаритные и установочные размеры вычислителя.

Приложение Е. Монтажные схемы и габаритные, установочные и присоединительные размеры термопреобразователей сопротивления.

Приложение Ф. Пример формы заказа комплекта вычислителя.

1. НАЗНАЧЕНИЕ И ОБЛАСТЬ ПРИМЕНЕНИЯ

Многоканальные теплосчетчики Суперком-01-SKS предназначены для измерений, контроля и учета тепловой энергии и параметров теплоносителя в закрытых и открытых водяных системах теплоснабжения у производителя и потребителя и служат для обеспечения коммерческого учета теплоснабжения (теплопотребления) и параметров горячего и холодного водоснабжения.

Область применения – источники теплоты, предприятия тепловых сетей, тепловые пункты, объекты потребления (здания) промышленного, коммунального и бытового назначения.

Теплосчетчики обеспечивают измерения по двум тепловым системам и рассчитаны на работу совместно с первичными преобразователями расхода, объема, температуры и давления. В зависимости от комплектации, теплосчетчики состоят из тепловычислителя SKS-3 (далее вычислитель), к которому могут подключаться:

- до 5 преобразователей расхода (объема) с выходным числоимпульсным или частотным сигналом (механического принципа действия),
- до 5 термопреобразователей сопротивления с характеристикой Pt500, 500П (по спец заказу – Pt1000),
- до 2 преобразователей давления с выходным сигналом тока 0-5 мА, 0-20 мА, 4-20 мА.

Распределение преобразователей по системам измерений:

Система	Допускаемые схемы измерения	Подключаемые преобразователи	
		расхода	температуры
1	U0, U1, U2, U3, A1, A2, A3, A4	V1, V2	T1, T2, T5
2	U0, U1, U2	V3, V4, V5	T3, T4

Примечание: преобразователи давления $p1$ и $p2$ предназначены для любой системы измерения.

Теплосчетчик обеспечивает возможность программного конфигурирования системы измерения и алгоритмов расчета с учетом вида контролируемой теплосистемы и набора используемых преобразователей расхода, температуры и давления по схемам измерений:

Схемы измерений	Условное обозначение схемы*
Для измерений расхода, температуры и давления	U0
Для систем теплоснабжения закрытого типа Преобразователь расхода в подающем трубопроводе	U1
Для систем теплоснабжения закрытого типа. Преобразователь расхода в обратном трубопроводе	U2
Для систем теплоснабжения закрытого типа. Преобразователь расхода в центре магистрали отопления	U3
Для систем теплоснабжения открытого типа. Преобразователи расхода в подающем и обратном трубопроводах	A1
Для систем теплоснабжения открытого типа для учета отпущенной тепловой энергии и для систем закрытого типа. Преобразователи расхода в подпиточном и обратном трубопроводах	A2
Для систем горячего водоснабжения	A3
Для систем теплоснабжения открытого типа для учета отпущенной тепловой энергии и для систем закрытого типа. Преобразователи расхода в подпиточном и подающем трубопроводах	A4
* U0, U1, U2, U3, A1, A2, A3, A4 - для 1-ой теплосистемы;	
* U0, U1, U2 - для 2-ой теплосистемы,	

Таблица 1. Схемы измерений, их назначение и алгоритмы вычисления тепловой энергии

Для системы 1		Для системы 2	
<p>U0</p> <p>Для измерений расхода, температуры и давления</p>	<p>U1</p> <p>Для систем теплоснабжения закрытого типа Преобразователь расхода в подающем трубопроводе</p>	<p>U0</p> <p>Для измерений расхода, температуры и давления</p>	<p>U1</p> <p>Для систем теплоснабжения закрытого типа Преобразователь расхода в подающем трубопроводе</p>
<p>A1</p> <p>Для систем теплоснабжения открытого типа Преобразователи расхода в подающем и обратном трубопроводах</p>	<p>A2</p> <p>Для систем теплоснабжения открытого типа для учета отпускаемой тепловой энергии Преобразователи расхода в подпиточном и обратном трубопроводах</p>	<p>A3</p> <p>Для систем горячего водоснабжения</p>	<p>U2</p> <p>Для систем теплоснабжения закрытого типа Преобразователь расхода в обратном трубопроводе</p>
<p>U2</p> <p>Для систем теплоснабжения закрытого типа Преобразователь расхода в обратном трубопроводе</p>	<p>U3</p> <p>Для систем теплоснабжения закрытого типа Преобразователь расхода в системе</p>	<p>U2</p> <p>Для систем теплоснабжения закрытого типа Преобразователь расхода в обратном трубопроводе</p>	<p>U2</p> <p>Для систем теплоснабжения закрытого типа Преобразователь расхода в обратном трубопроводе</p>

Здесь: E_Σ, E₁, E₂, E₃ – тепловая энергия,
T₁... T₅ – измеренные значения температуры
V₁... V₅ – измеренные значения объемов воды
p₁... p₂ – измеренные значения давления воды
M₁... M₅ – рассчитанные значения массы воды
h_{T1}... h_{T5} – энтальпии воды, соотв. темп. воды
T₁... T₅

Для систем теплоснабжения открытого типа
для учета отпускаемой тепловой энергии
Преобразователи расхода в подающем и подпиточном трубопроводах

Для систем теплоснабжения закрытого типа
с подготовкой горячей воды для учета
израсходованной тепловой энергии для
отопления и горячего водоснабжения
Преобразователи расхода в подпиточном и
подающем трубопроводах

Для систем теплоснабжения открытого типа
для учета отпускаемой тепловой энергии
Преобразователи расхода в подпиточном и обратном трубопроводах

Для систем теплоснабжения закрытого типа
с подготовкой горячей воды для учета
отопления и горячего водоснабжения
Преобразователи расхода в подпиточном и обратном трубопроводах

Для систем теплоснабжения закрытого типа
Преобразователь расхода в обратном трубопроводе

Для систем теплоснабжения закрытого типа
Преобразователь расхода в системе

Адаптация теплосчетчика к конкретным условиям применения, в зависимости от типа системы теплоснабжения, алгоритма вычисления тепловой энергии, производится на месте установки оператором, что позволяет легко адаптировать к изменившимся условиям на объекте (смена преобразователей или их замена). Схемы измерений и алгоритмы вычислений тепловой энергии в системах отопления представлены в таблице 1.

Преобразователи расхода, температуры и давления, не используемые при измерении тепловой энергии, могут применяться для контроля других параметров. Массовый расход вычисляется по результатам измерений объемного расхода и температуры теплоносителя на трубопроводе.

Теплосчетчик соответствует требованиям ДСТУ 3339-96, ГОСТ Р 51649-2000 и «Правил учета тепловой энергии и теплоносителя»,

Климатический класс эксплуатации С (по EN 1434).

Степень защиты вычислителя IP65.

Условное обозначение теплосчётчика при заказе:

“Теплосчётчик Суперком-01-SKS-3 – 3.6 – S – 500”

Тип Тахометрический преобразователь расхода Тепловычислитель SKS-3				
Блок питания: 220 - блок 220 В, 3,6 - батарея 3,6 В				
Интерфейс связи для подключения внешних устройств: Mbus –M-bus; U – типов M-bus, CL, RS-232 и 2 токовые выходы; RS485 – RS-485; S- спец. назначения, согл. с интерфейсом RS-232				
Термопреобразователи сопротивления Pt500 - Pt500 или 500П, Pt1000 - Pt1000 или 1000П				

Примечание: Примеры условных обозначений составных частей теплосчетчика (выбранных из списка в разделе 3) при их заказе приведены в соответствующей нормативно технической документации на них.

Пример заполнения формы заказа комплекта теплосчетчика представлен в приложении Ф.

2.1. Общая информация

В этом разделе представлены технические данные только на вычислитель. Технические данные составных частей теплосчетчика (выбранных из списка в разделе 3) представляются в соответствующей нормативно технической документации на них.

Погрешности измерений тепловой энергии составных теплосчетчиков, в зависимости от применяемых преобразователей расхода и температуры, представлены в приложении Б.

2.2. Вычисление тепловой энергии

2.2.1. Пределы допускаемой относительной погрешности вычислителя при измерении тепловой энергии $\pm(0,5+3 / \Delta T) \%$,

Здесь: ΔT – значения разности температур теплоносителя в подающем и обратном трубопроводах ($^{\circ}\text{C}$). Для схем измерений А1, А2, А4, в формулах вычисления тепловой энергии Е1, в зависимости от алгоритма вычисления (таблица 1), оценивается наименьшее значение из разностей температур Т1-Т2 или Т1-Т5.

2.2.2. Вычисление тепловой энергии производится в соответствии с формулами, представленными в таблице 1.

Энергия вычисляется по значениям давления*:

- заданными индивидуально для каждой системы измерения*;
- измеренным (1-ый канал измерения давления соответствует подающий трубопровод, 2-ой – обратный трубопровод).

Применяемые алгоритмы вычисления тепловой энергии (индивидуально для каждой системы измерения)*:

- *стандартный* расход измеряется по направлению потока (положительные значения), энергия вычисляется без ограничений,
- *специальный* расход измеряется по направлению потока (положительные значения), энергия вычисляется:
 - а) если измеренные значения расхода превышают максимальный предел (q_{\max}) - по запрограммированным значениям максимального расхода;
 - б) если измеренные значения расхода меньше минимального предела (q_{\min})- по запрограммированным значениям минимального расхода,
 - с) если разность температур меньше минимального предела (ΔT_{\min}) - по запрограммированным значениям минимального предела (для системы 1 - Т1-Т2, для системы 2 - Т3-Т4)
 Если значение параметра находится вне диапазона измерений, прекращается учет времени работы.
- *Зимний/летний* расход во втором канале измеряется по направлению и против направления потока (положительные и отрицательные значения), энергия вычисляется оценивая знак потока без ограничений (только для схемы А1).

Потребляемая тепловая энергия вычисляется нарастающим итогом через каждые десять секунд по количеству принятых импульсов расхода (или после каждого импульса, если период повторения импульсов более 10 с) и по значениям температур, измеренным в течение этого периода. Формулы вычисления тепловой энергии представлены в таблице 1.

2.3. Измерение температуры

- | | |
|---|------------------------------------|
| - количество каналов измерения* | 1...5 |
| - характеристики термопреобразователей сопротивления** | Pt500, 500П
Pt1000, 1000П |
| - пределы абсолютной погрешности измерения температуры теплоносителя не более | $\pm 0,1 \text{ }^{\circ}\text{C}$ |
| - линия связи с каждым ТС** | четырёхпроводная, двухпроводная |

- длина линии связи:
- четырехпроводная схема подключения до 200 м,
- двухпроводная схема подключения до 5 м
- диапазон измерения температуры 0...160 °С
- диапазон индикации температуры -40...160 °С
- диапазон измерения разностей температур T1-T2 и T3-T4 3...160 К

Примечание: * - требуемый вариант выбирает потребитель при инициализации вычислителя

** - требуемый вариант выбирает потребитель при заказе счетчика

- цена деления индикатора 0,01 °С
- регистрация отказных состояний (ошибок) T > 160 °С
(или обрыв в линии подключения ТС),
T < -40 °С
(или короткое замыкание в линии подключения ТС),
мин. значение разности температур T1-T2 или T3-T4 меньше заданной ΔT_{min} .*

2.4. Измерение расхода

- количество импульсных входов* 1...5 (1...4 – при использовании 2-ого импульсного/токового выхода)
- вес импульса* программируемый
- фильтр помех на входе* программируемый
- длина линии связи с каждым ПР до 200 м (см. табл.2)
- измерение потока обратного направления (при помощи сигнала направления)* предусмотрено для 2-ого канала расхода
- регистрация отказных состояний (ошибок) короткое замыкание в линии, выключен ПР (или log.Ø) более 2 с*, значение расхода превышает максимальный допускаемый предел**, значение расхода меньше минимального допускаемого предела**
- единицы измерения м³ или т (только для 1...4 канала)
- максимальное допускаемое значение частоты следования входных импульсов и минимальное допускаемое значение длительности импульса (или паузы) в зависимости от длины линии связи и от типа входных импульсов:

Таблица 2

Тип входных импульсов	Длина линии связи, м	Максимальное значение частоты следования входных импульсов, Гц	Минимальное допускаемое значение длительности импульса (или паузы), мс
Активные импульсы	до 200	1000	0,5
Пассивные импульсы (транзисторный ключ или механический контакт)	до 10	200	2,5
	до 100	10	50

2.5. Измерение давления

- количество каналов измерения * 0...2
- единицы измерения кПа
- приведенная погрешность не более ± 0,5 % от верхнего предела измерения
- нижний предел измерения 0 кПа

- верхний предел измерения*
- токовые входные сигналы*

программируемый
0-5 мА, 0-20 мА, 4-20 мА

2.6. Измерение времени

- погрешность измерения времени не более $\pm 0,01 \%$
- вычислитель обеспечивает ведение календаря и времени,
- учитывает время работы при включенном питании вычислителя

Примечание: * - требуемый вариант выбирает потребитель при инициализации вычислителя.
** - требуемый вариант выбирает потребитель при заказе счетчика.

- учитывает время работы вычислителя, при нормальной работе хотя бы одной системы вычислителя,
- учитывает время нормальной работы 1-ой и 2-ой системы,
- учитывает время неисправности (ошибки измерения), при выходе из строя хотя бы одного преобразователя расхода или температуры,
- учитывает время неисправности в системах 1 и 2 отдельно
- учитывает время измерения, когда значения расхода превышают верхний допускаемый предел для каналов измерений $q1 \dots q5$,
- учитывает время измерения, когда значения расхода меньше нижнего допускаемого предела для каналов измерений $q1 \dots q5$,
- учитывает время измерения, когда значения разности температур T1-T2 и T3-T4 меньше нижнего допускаемого предела
- цена деления младшего разряда:
 - для индикации реального времени 1 с;
 - для индикации других значений времени 0,01 ч;
- время подсчитывается не менее 10 лет при перерывах питания.

2.7. Индикатор

Жидкокристаллический, имеющий 8 мест для индикации значений физических величин и имеющий спец. указатели, для индикации единиц измерений и режимов работы.

На индикатор выводится:

- текущие и итоговые показания величин* (таблица 4);
- архивные показания величин* (таблица 4);
- информация о установленных настроечных параметрах (см. рис.8.7);
- информация о выводе на принтер отчетов измерений. (см. п.8.5);

Цена деления младшего разряда, в зависимости от заданных максимальных значений расхода, представлена в таблице 3.

Таблица 3

Заданные максимальные значения расхода, м ³ /ч	Цена деления младшего разряда объема (массы), м ³	Цена деления младшего разряда тепловой энергии, МВтч, Гкал, ГДж	Максимальное значение мощности, МВт
$\leq 5 \text{ м}^3/\text{ч}$	0.001	0.0001	3
$\leq 50 \text{ м}^3/\text{ч}$	0.01	0.001	30
$\leq 500 \text{ м}^3/\text{ч}$	0.1	0.01	300
$> 500 \text{ м}^3/\text{ч}$	1	0.1	3000

Примечание: * - требуемый вариант выбирает потребитель при инициализации вычислителя;
** - требуемый вариант выбирает потребитель при заказе счетчика.

2.8. Измеряемые величины представлены в таблице 4.

Таблица 4

Условное обозначение	Наименование	Емкость индикатора, единицы измерения, пределы измерения	Хранение показаний величин в архиве
Интегральные -итоговые			
ΣE	Тепловая энергия (сумма E1+E2)	8 знакомест, MWh, Gcal, GJ*	Абсолютные значения и накопленные значения величин за часы, месяцы, сутки
E1	Тепловая энергия в системе 1		
E2	Тепловая энергия в системе 2		
E3	Тепловая энергия израсходованная для отопления в системе 1		
V1(M1)	Объем (масса)* воды в трубопроводе 1	8 знакомест, m ³ (t)	
V2 (M2)	Объем (масса)* воды в трубопроводе 2		

Таблица 4 (окончание)

Условное обозначение	Наименование	Емкость индикатора, единицы измерения, пределы измерения	Хранение показаний величин в архиве	
-M2	Объем (масса)* воды обратного направления в трубопроводе 2 (летний режим)	8 знаков, t	Абсолютные значения и накопленные значения величин за часы, месяцы, сутки	
M1-M2	Разность масс воды 1-ого или 2-ого канала измерения*	8 знакомест, m ³ (t)		
V3 (M3)	Объем (масса)* воды в трубопроводе 3			
V4 (M4)	Объем (масса)* воды в трубопроводе 4			
M3-M4	Разность масс воды 3-ого и 4-ого канала измерения			
t _{d1}	Время нормальной работы 1-ой системы	8 знакомест, 0,01 h	-----	
t _{d2}	Время нормальной работы 2-ой системы			
t _Σ	Время работы, суммарное			
E _{гΣ}	Ошибки измерения, общие	3 знакоместа		
E _{г1}	Ошибки измерения расхода	5 знакомест		
E _{г2}	Ошибки измерения температуры	5 знакомест		
V5	Объем воды в трубопроводе 5	8 знакомест, m ³		
Мгновенные - текущие				
ΣP	Тепловая мощность полная (P1+P2)			
P1	Тепловая мощность в системе 1	5 знакомест, kW		-----
P2	Тепловая мощность в системе 2			
P3	Тепловая мощность в системе 1, израсходованная для отопления			
q1	Расход воды в трубопроводе 1	5 знакомест, m ³ /h	-----	
q2	Расход воды в трубопроводе 2			
q3	Расход воды в трубопроводе 3			
q4	Расход воды в трубопроводе 4			
q5	Расход воды в трубопроводе 5			
T1	Температура воды в трубопроводе 1	0-160 °C	Усредненные значения величин за часы, сутки, месяцы	
T2	Температура воды в трубопроводе 2	- 40,00 ...+160,00 °C		
T1-T2	Разность температур воды T1-T2	3- 160 °C ± (0...160,00) °C		
T3	Температура воды в трубопроводе 3	0-160 °C		

T4	Температура воды в трубопроводе 4	- 40,00 ...+160,00 °С	
T3-T4	Разность температур воды T3-T4	3- 160 °С ± (0...160,00) °С	
T5	Температура воды в трубопроводе 5	0-160 °С - 40,00 ...+160,00 °С	-----
p1	Давление воды в трубопроводе 1	0 - 2500,0 kPa	Усредненные значения величин за часы, сутки, месяцы
p2	Давление воды в трубопроводе 2		

2.9. Регистрация и хранение показаний величин

Вычислитель обеспечивает регистрацию архивных и итоговых показаний величин в энергонезависимой памяти. Архивные показания величин формируются за часы, сутки и месяцы:

- итоговые показания величин (таблица 4),
- абсолютные значения и накопленные значения величин за часы, месяцы, сутки (таблица 4),
- усредненные значения величин за часы, сутки, месяцы (таблица 4),
- коды ошибок (см. п. 8.2.1) за часы, сутки и месяцы,

Архив рассчитан на период:

- до 32 мес - для хранения среднесуточных и среднемесячных показаний величин,
- до 3,5 последних мес. (2600 ч) для хранения среднечасовых показаний величин.

2.10. Интерфейсы вычислителя

Для считывания измеренных значений, контроля состояния вычислителя и для печатания отчетов применяют интерфейсы:

- оптический порт (на лицевой панели вычислителя) по требованиям EN 611079 (IEC 1107),
- два (или один, если для измерения объема применяют 5-ый вход) программируемые* импульсно-частотные выходы (3В, до 2мА),
- релейный выход 220 В, 2А, программируемый* (только для вычислителей с питанием от сети переменного тока) для функции регулирования или сигнализации (см. п.2.11, п.2.12),
- два токовых выхода* 0-5 мА, 0-20 мА или 4-20 мА (комплектируется дополнительный модуль, только для вычислителей с питанием от сети переменного тока),
- интерфейс* M-bus, CL или RS-232 (комплектируется дополнительный модуль по заказу),
- интерфейс* RS-485 (комплектируется дополнительный модуль по заказу).

Импульсный/частотный выход в импульсном режиме программируется пользователем для выдачи импульсов тепловой мощности (ΣP , P1, P2, P3), расхода (q_1 , q_2 , q_3 , q_4 , q_5), температуры (T1, T2, T3, T4, T5) или давления (p1, p2). Нулевое значение частоты (или минимальное значение тока) соответствует нулевому значению параметра. Значение 1000 Гц (или максимальное значение тока) соответствует максимальному значению параметра (расхода - q_{max} , температуры- 160 °С, давления - p_{max} , мощности- $q_{max} \cdot 100$ [кВт], здесь q_{max} – максимальное допускаемое значение расхода [$м^3/ч$]).

2.11. Функция регулирования

2.11.1. Вычислитель производит управление регулирующим клапаном (сервоприводом):

- поддерживает значения параметра в пределах заданного диапазона,
- выполняет функцию ограничения максимального значения параметра по заранее запрограммированному значению.
- выполняет функцию ограничения минимального значения параметра по заранее запрограммированному значению.

2.11.2. Регулируемый параметр выбирается из ряда:

- тепловая мощность (P1...P3),
- расход (q_1 ... q_5),
- температура (T1...T5),
- разность температур (T1- T2 или T3-T4),
- давление (p1 или p2).

2.11.3. Скорость регулирования выбирается из ряда (10...999) с.

2.11.4. Регулирование осуществляется при помощи сервопривода. Требуемые параметры применяемых сервоприводов:

- два входа (для сигнала закрытия и сигнала открытия),
- максимально допускаемый ток - 2 А,
- напряжение 220 В,
- полный ход (10...999) с.

2.12. Режим аварийной сигнализации

2.12.1. В случае, когда не применяется функция регулирования, релейный выход служит для оповещения о нарушении допустимых диапазонов измеряемых параметров. Выбирается любой параметр из представленных в п. 2.11.2.

Сигнализация включается при следующих условиях:

- значение параметра вне диапазона измерений,
- значение параметра превышает максимальный допускаемый предел,
- значение параметра меньше минимального заданного предела

2.12.2. Параметры релейного выхода: ток до 2 А, напряжение до 220 В.

2.13. Питание вычислителя:

- от сети переменного тока AC (50±2) Гц, 220 В $\begin{matrix} +10 \\ -15 \end{matrix}$ %, потребляемая мощность не более 3 ВА.
- от внутренней литиевой батареи, D напряжение 3,6 В, емкость 13 Ah - только для вычислителя на 12 лет

2.14. Питание преобразователей

- вычислитель формирует напряжение питания для преобразователей расхода или давления (только для вычислителей с питанием от сети переменного тока) +24 В ± 10 %, суммарный ток нагрузки до 50 мА

2.15. Габаритные размеры не более 159 мм x 52 мм x 142 мм

2.16. Масса не более 0,5 кг.

2.17. Средний срок службы не менее 12 лет

2.18. Время готовности (прогрева) к работе не более 5 мин.

2.19. Условия эксплуатации:

- температура окружающей среды от 5 °С до 55 °С,
- относительная влажность окружающей среды до 93 %,
- атмосферное давление от 86 кПа до 106,7 кПа,

2.20. Степень защиты корпуса IP65

2.21. Климатический класс эксплуатации С (по EN 1434).

Примечание: *- требуемый вариант выбирает потребитель при инициализации вычислителя.

3. КОМПЛЕКТ ПОСТАВКИ

Таблица 5

Наименование, условное обозначение	Количество, шт.
1. Тепловычислитель SKS-3	1
2. Паспорт теплосчетчика Суперком-01- SKS	1
3. Руководство по эксплуатации Суперком-01- SKS	1
3. Батарея 3,6 В (2 Ah, 8 Ah, 13 Ah)	1*
4. Модуль питания от сети (220 В)	1*
5. Модуль SKS-33 внешнего интерфейса M-bus	1*
6. Модуль SKS-35 внешнего универсального интерфейса (M-bus, CL или RS-232 и два токовые выходы)	1*

7. Интерфейс RS-485	1*
8. Модуль SKS-38 внешнего специального интерфейса (согласованного с интерфейсом RS-232)	1*
9. Преобразователи температуры Pt 500	1...5*
10. Паспорт термопреобразователей сопротивления Pt 500	1...3*
11. Преобразователи давления MBS	2*
12. Паспорт преобразователей давления MBS	2*
13. Преобразователи расхода, тахометрические	1...5*
14. Паспорт преобразователей расхода, тахометрические	1...5*
21. Адаптер для подключения оптического интерфейса (согласован с интерфейсом RS-232)	1*
22. CD с программным обеспечением для считывания данных и параметризации счетчика при помощи компьютера	1*

Примечание: 1. "*" – требуемый вариант выбирает заказчик.

2. Допускается комплектование теплосчетчиков другими преобразователями температуры и давления любого типа, при условии что они внесены в Госреестр СИ, удовлетворяют требованиям 2-ого раздела настоящего документа и требованиям стандарта.

4. УСТРОЙСТВО И РАБОТА

Принцип действия теплосчетчиков основан на преобразовании вычислителем сигналов, поступающих от преобразователей, в информацию об измеряемых параметрах теплоносителя с последующим вычислением, на основании известных зависимостей, тепловой энергии, количества теплоносителя и других параметров.

Конструктивно теплосчетчики состоят из отдельных серийно выпускаемых составных частей: вычислителя SKS-3 и преобразователей расхода, температуры, давления.

Корпус вычислителя изготовлен из пластмассы и состоит из основания и крышки, крепящейся к основанию. Доступ к разъемам внешних цепей и к кнопке программирования, открывается с противоположной стороны крышки (верхняя часть вычислителя).

Вычислитель позволяет обслуживать до двух систем теплоснабжения. К вычислителю могут быть одновременно подключены:

- до 5 преобразователей расхода (объема) с выходным числоимпульсным или частотным сигналом,
- до 5 термопреобразователей сопротивления с характеристикой Pt500, 500П, Pt1000, 1000П.
- до 2 преобразователей давления с выходным сигналом тока 0-5 мА, 0-20 мА, 4-20 мА.

Сигналы с преобразователей расхода (импульсы), давления (сила постоянного тока) и температуры (сигналы сопротивления) несущие информацию об объеме израсходованной воды, температуре и давлении, поступают на соответствующие входы вычислителя. Далее эти сигналы обрабатываются и перечисляются в расход, температуру или давление соответствующего канала.

Объем теплоносителя вычисляется как сумма произведений количества импульсов, полученных с выхода преобразователя расхода, на весовой коэффициент импульса (цена деления).

Вычисление тепловой энергии производится в соответствии с формулами, представленными в таблице 1.

Вычислитель обеспечивает регистрацию архивных и итоговых показаний величин в энергонезависимой памяти, вывод на табло, на принтер, считывание через интерфейсы типов M-bus, «токовая петля», RS-232, RS-485.

5. МАРКИРОВАНИЕ И ПЛОМБИРОВАНИЕ

5.1. Маркировка нанесена на лицевой панели прибора: товарный знак изготовителя, тип прибора, заводской номер, дата изготовления, климатический класс, степень защиты корпуса, пределы измерения температуры, пределы измерения разности температур.

5.3. Непосредственно у монтажной колодки электронного блока указана нумерация контактов монтажной колодки.

5.4. Предусмотренно место пломбирования электронного модуля:

5.4.1. После изготовления, гарантийной пломбой завода изготовителя, пломбируется винт крепления крышки электронного модуля (рис.7.1а);

5.5. Маркирование и пломбирование других приборов, входящих в состав теплосчетчика производится согласно их технической документации.

5.6. После ввода в эксплуатацию производится пломбирование (подвесными пломбами) всех разъемов внешних подключений. Для этого предусмотрены специальные отверстия в местах крепления верхней части и основания вычислителя, через которые пропускается тонкая металлическая проволока, концы которой скручиваются и пломбируются (приложение Д).

Пломбирование термопреобразователей сопротивления производится в соответствии с приложением Е.

6. БЕЗОПАСНОСТЬ ЭКСПЛУАТАЦИИ

6.1. Когда питание осуществляется от батареи 3,6 В – вычислитель не обладает существенными факторами, имеющими опасный характер при работе с ним. Когда питание осуществляется от сети переменного тока - опасным производственным фактором является напряжение 220 В в силовой электрической цепи.

При эксплуатации и испытаниях Суперком-01-SKS должны соблюдаться «Правила технической эксплуатации электроустановок потребителей» и «Правила техники безопасности при эксплуатации электроустановок потребителей» и требования ГОСТ Р 51350 – 99 (МЭК 61010-1).

По способу защиты от поражения электрическим током Суперком-01-SKS выполнен класса 2 по ГОСТ Р МЭК 536-94.

6.2. К эксплуатации Суперком-01-SKS допускаются лица, достигшие 18 лет, имеющие соответствующую квалификацию, удостоверение на право работы на электроустановках до 1000 В, прошедшие инструктаж по технике безопасности на рабочем месте и изучившие техническую документацию теплосчетчиков.

6.3. Предусмотрен плавкий предохранитель 0,1 А (находится в модуле питания) для защиты цепей питания от перегрева. Маркируется «F1»

Предохранитель не охраняет внешних цепей регулирования, если их защитный ток меньше 2,0 А. В этом случае необходимо применять дополнительные средства защиты внешних цепей.

6.4. Безопасность эксплуатации обеспечивается:

- изоляцией электрических цепей приборов, входящих в состав счетчика;
- надежным креплением приборов при монтаже на объекте;
- надежным заземлением составных частей счетчика.

6.5. Устранение дефектов счетчика, замена, присоединение и отсоединение внешних цепей, должно производиться только **ПРИ ОТКЛЮЧЕННОМ НАПРЯЖЕНИИ ПИТАНИЯ. Счетчик от питающей сети отключается при помощи внешнего выключателя, расположенного вблизи счетчика (см. п. 7.1.3).**

7. ПОДГОТОВКА К РАБОТЕ

7.1. Общие требования.

7.1.1. Перед началом монтажа необходимо произвести внешний осмотр, при этом проверяется:

- комплектность поставки;
- отсутствие видимых механических повреждений;
- наличие оттисков клейма поверителя и завода-изготовителя на пломбах.

7.1.2. Монтаж тепловычислителя производить в удобном для снятия показаний месте, соответствующим условиям эксплуатации. Возможные способы крепления вычислителя:

- крепление на стене без возможности опломбирования,
- крепление на стене с возможностью опломбирования,
- крепление на стандартном DIN-рейке,
- установка в закрытом щитке.

Габаритные и установочные размеры представлены в приложении Д.

7.1.3. При монтаже электрической схемы необходимо соблюдать следующие требования:

- подключение преобразователей расхода, преобразователей температуры и преобразователей давления следует производить в соответствии с их эксплуатационной документацией, выбранной схемой подключения (см. Табл.1) и схем электрических подключений тепловычислителя (приложение В). Назначение контактов монтажной колодки вычислителя - в приложении Г.

Для линий связи между первичными преобразователями температуры и электронным блоком должно использоваться кабель с сечением жил не менее 0,14 мм²:

Линии связи с преобразователями рекомендуется выполнять экранированными кабелями либо экранировать металлическими трубами или металлорукавами. Каждый из экранов должен быть заземлен - соединен с контактами „ \perp “ (14,19,24,27,33,38,41 или 52) контактной колодки вычислителя. При подключении экранированными кабелями необходимо дополнительно один из свободных контактов „ \perp “ (14,19,24,27,33,38,41 или 52) контактной колодки вычислителя соединить с контуром заземления здания медным проводом с сечением (0,5...1,0) мм². Прокладка не экранированными кабелями и отсутствие экрана допускается в случае коротких линий (до 5 м). Кабели, через вводы (резиновые уплотнители) пропускаются по одному и закрепляются скобками.

Счетчик к питающей сети подключается через внешний выключатель (расчитанный на рабочий ток не менее 0,1 А) неэкранированным двухжильным кабелем с сечением не менее 0,5 мм².

7.2. Ввод настроечных параметров

7.2.1. Тепловычислитель является универсальным средством учета и контроля тепловой энергии отпускаемой (потребляемой) с горячей водой или учета параметров жидкостей.

Его настройка на конкретные условия применения осуществляется при вводе в эксплуатацию в пункте меню (в режиме) “SET”, с помощью задания признаков, пределов, диапазонов и других значений параметров, составляющих совокупность, в дальнейшем называемую базой настроечных данных (параметров).

Схемы измерений и алгоритмы вычислений тепловой энергии в системах отопления представлены в таблице 1. Преобразователи расхода, температуры и давления, не используемые при измерении тепловой энергии, могут применяться для контроля других параметров. Массовый расход вычисляется по результатам измерений объемного расхода и температуры теплоносителя на трубопроводе.

При выборе пункта (режима) “SET” необходимо нажать кнопку “SET”, находящуюся на крышке электронного модуля (рис. 7.1а). На индикаторе в верхнем правом углу высвечивается “SET”. Основной ввод значений настроечных параметров, для параметрической настройки вычислителя, осуществляется при помощи кнопок управления ◀ ▶, находящихся на передней панели вычислителя (рис.7.1) или при помощи компьютера. При повторном нажатии на кнопку “SET”, вычислитель выходит из режима программирования.



Рис.7.1. Общий вид вычислителя.

Рис.7.1а. Общий вид вычислителя при открытой крышке

Схема для ввода значений настроечных параметров при помощи кнопок управления представлена на рис. 7.2.

На индикатор поочередно выводится информация в соответствии со структурой меню (рис. 7.2). Допускаемые пределы и условные обозначения параметров представлены в приложении А.

Примечание: Ввод значений параметров, соответственно помеченных "*" (рис.7.3), "**" (рис.7.4), "***" (рис.7.5), производится аналогично.

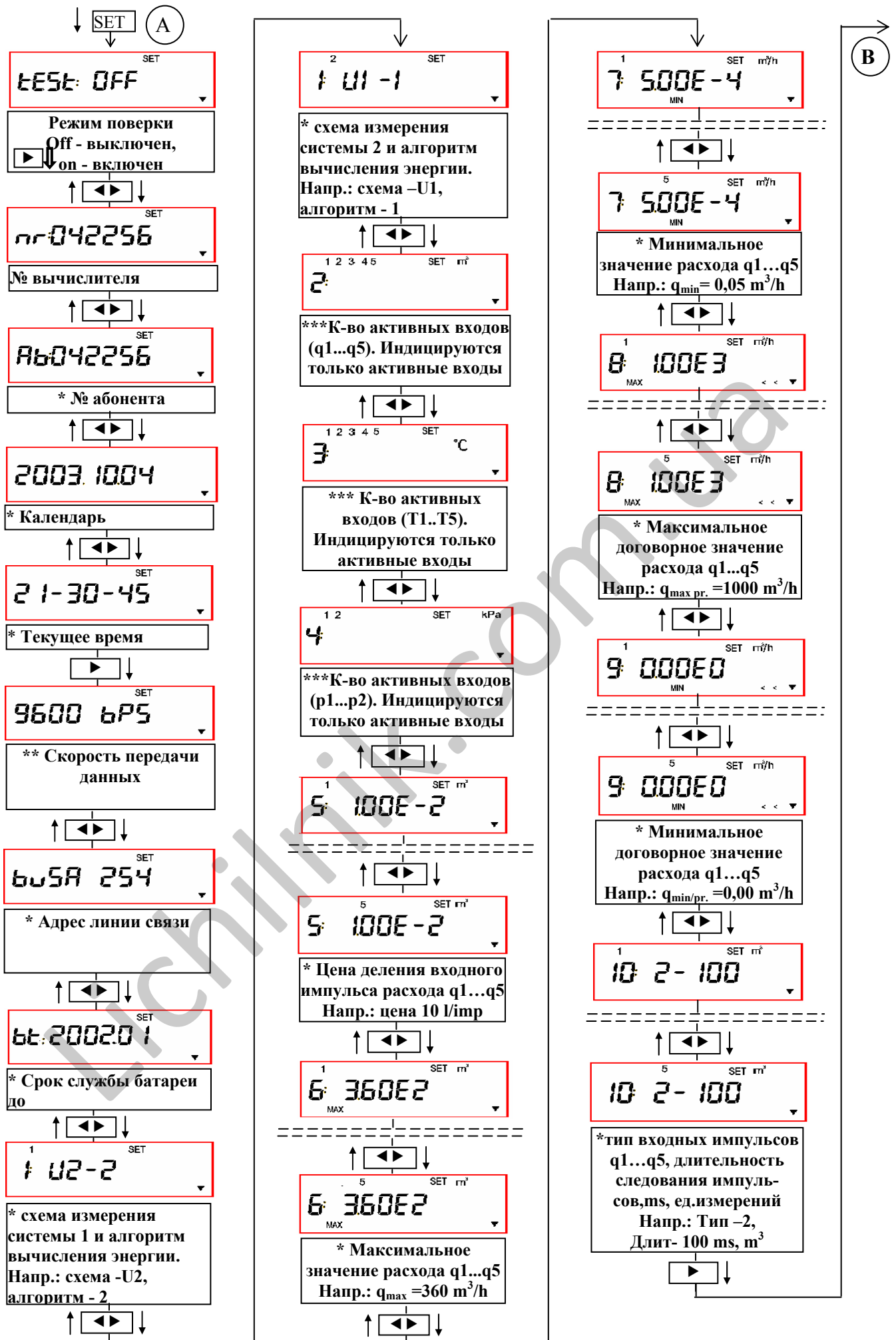
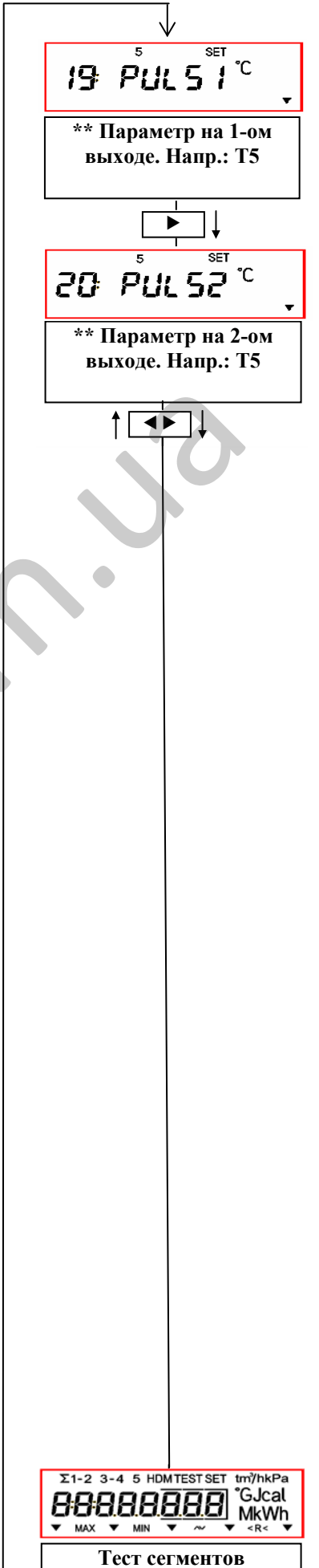
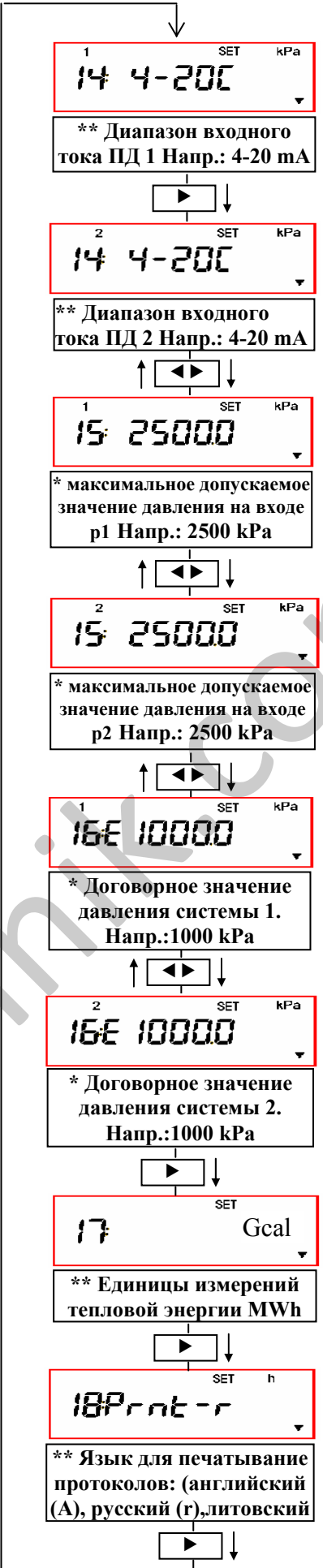


Рис.7.2. Схема ввода настроечных параметров при конфигурации счетчика.



Ввод настроечных параметров:

- при вводе настроечных параметров режим поверки должен быть выключен (Test:off). При проведении поверки режим поверки включается при длительном нажатии на кнопку ► - (Test:on). Порядок проведения поверки представляется в п. 8.7.

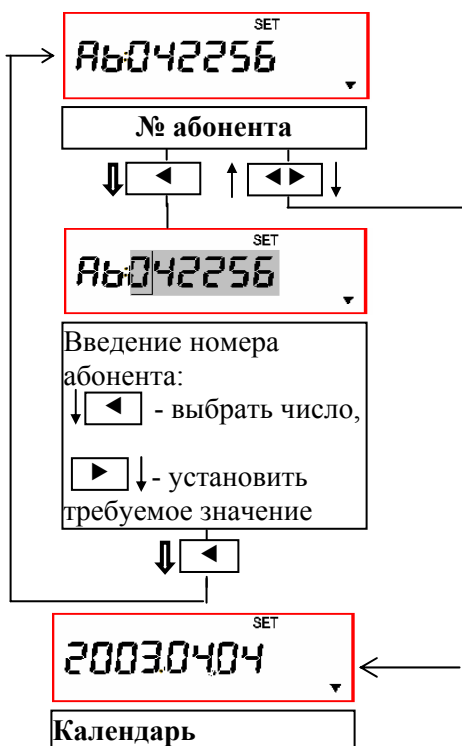


Рис7.3. Порядок ввода параметров, помеченных звездочкой “*” (напр.: № абонента)

Порядок ввода значений параметров, на рис.7.2. помеченных двумя звездочками “**”, представляется на рис.7.4.

Выбор параметра, помеченный двумя звездочками “**”. Выбор значения параметра осуществляется из предоставляемого списка при кратковременном нажатии на кнопку ◀. Коды сообщений, наименования и допускаемые пределы параметров представлены в приложении А.

Выбор и переход к следующему параметру подтверждается при кратковременном нажатии на кнопку ►.

Аналогично производится ввод всех параметров, помеченных двумя звездочками “**”.

Порядок ввода значений параметров, на рис.7.2. помеченных звездочкой “*”, представляется на рис.7.3.

Выбор параметра, помеченный звездочкой “*”. При длительном нажатии на кнопку ◀ производится вход в режим ввода (изменения) параметра – начинает мигать численное значение параметра. Коды сообщений, наименования и допускаемые пределы параметров представлены в приложении А.

При кратковременном нажатии на кнопку ◀ поочередно выбрать позицию числа и, при кратковременном нажатии на кнопку ►, установить требуемое значение. При длительном нажатии на кнопку ◀ подтверждается выбор и производится возвращение к предыдущему параметру.

Аналогично производится выбор (ввод) и изменение всех параметров, помеченных звездочкой “*”.



Рис.7.4. Порядок ввода параметров, помеченных двумя звездочками “**” (напр.: выбор скорости передачи данных)

Порядок ввода значений параметров, на рис.7.2. помеченных тремя звездочками “***”, представляется в рис.7.5.

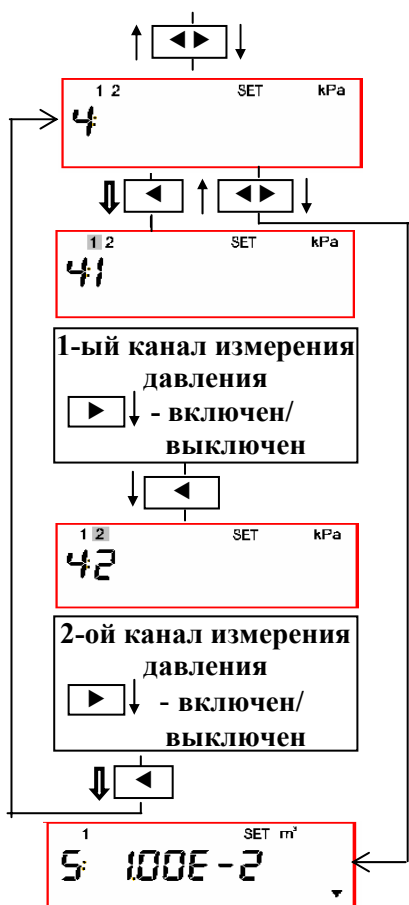


Рис. 7.5. Порядок ввода параметров, помеченных тремя звездочками “***” (напр.: выбор каналов измерения давления)

Выбрать параметр, помеченный тремя звездочками “***”. При длительном нажатии на кнопку ◀ производится вход в режим выбора активных каналов измерения (расхода, температуры, давления).

При кратковременном нажатии на кнопку ◀ поочередно выбрать номер канала измерения и, при кратковременном нажатии на кнопку ▶, включить (выключить) соответствующий канал.

Коды сообщений, наименования и допускаемые пределы параметров представлены в приложении А.

При длительном нажатии на кнопку ◀ подтверждается выбор и возвращение к предыдущему параметру.

Аналогично производится ввод всех параметров, помеченных тремя звездочками “***”.

Порядок программирования вычислителя представляется в п.п. (7.2.1...7.2.4).

7.2.1. Выбор схемы измерения и алгоритма вычисления тепловой энергии для систем отопления 1 и 2:

- установить требуемый вариант схемы измерения (U0, U1, U2, U3, A1, A2, A3, A4) в соответствии с табл.1 отдельно для системы 1 и системы 2,
- определить алгоритм вычисления тепловой энергии отдельно для системы 1 и системы 2:
 - “1” – стандартный, расход измеряется по направлению потока (положительные значения), энергия вычисляется без ограничений,
 - “2” – специальный, расход измеряется по направлению потока (положительные значения), энергия вычисляется:

а) если измеренные значения расхода превышают максимальный допускаемый предел - по заданным значениям максимального допускаемого расхода;

б) если измеренные значения расхода меньше минимального допускаемого предела - по заданным значениям минимального допускаемого расхода,

с) если разность температур меньше минимального допустимого предела - по заданным значениям минимального допустимого предела (для системы 1 - T1-T2, для системы 2 - T3-T4)

Если значение параметра находится вне диапазона измерений, прекращается учет времени работы, формируется код ошибки, подсчитывается время неисправности.

“3” - Зимний/летний, расход во втором канале измеряется по направлению и против направления потока (положительные и отрицательные значения), энергия вычисляется оценивая знаки потока без ограничений (только для схемы А1).

Для канала измерения 2, отдельно регистрируют расход по направлению потока (“2”) и отдельно - против направления потока (“-2”),

- установить единицы измерения тепловой энергии (MWh, Gcal, GJ),
- установить значение давления для вычисления тепловой энергии и массы теплоносителя отдельно для системы 1 и системы 2. Если установленное значение $p = 0$, тепловую энергию и массу теплоносителя вычисляют по измеренным значениям давления для той системы,
- установить (запрограммировать) значение температуры T5, если не применяется преобразователь температуры T5 (только для схемы А1),
- включить каналы расхода, температуры и давления, применяемых при измерениях (для подключения преобразователей расхода, температуры и давления к соответствующим входам вычислителя).

Примечание: При применении алгоритма вычисления тепловой энергии “3 – зимний/летний” – запрещено применение преобразователя расхода q4.

- установить единицы (m^3 или t) индикации количества теплоносителя (t – только для схем, в соответствии с табл.1, для которых применяют соответствующие термопреобразователи сопротивления),

7.2.2. Ввод (программирование) параметров индивидуально для каждого канала измерения (входа) расхода, температуры, давления:

- установить вес входного импульса для каждого канала измерения расхода,
- установить минимальное значение (q_{min}) и максимальное значение (q_{max}) расхода для каждого канала измерения,
- установить (запрограммировать) минимальное договорное значение ($q_{min/проектн.}$) и максимальное договорное значение ($q_{max/проектн.}$) расхода для каждого канала измерения, для определения тепловой энергии, когда измеренные значения расхода превышают максимальный допустимый предел или меньше минимального допустимого предела (при применении алгоритма “2”- специальный),
- установить типы импульсных входов:
 - “1” – без функции контроля подключения (обрыва в линии связи) преобразователей,
 - “2” - с функцией контроля подключения (обрыва в линии связи) преобразователей – вычислитель формирует сообщение о неисправностях, когда длительность log 1 (или открытый контакт) более 2 с,
- установить (запрограммировать) минимальное значение длительности периода повторения импульсов (ms) для фильтрации помех. Функция фильтрации помех выключена, если значение длительности = 0.
- установить характеристики термопреобразователей сопротивления для каждого канала измерения,

установить (запрограммировать) минимальные значения разностей температур $(T1-T2)_{min}$ и $(T3-T4)_{min}$ (не менее 3 °C),

- установить (запрограммировать) минимальное договорное значение разности температур $(T1-T2)_{min/проектн.}$ или $(T3-T4)_{min/проектн.}$ (при применении алгоритма вычисления тепловой энергии “2”- специальный и при значении разности температур меньше минимального заданного предела,

- установить диапазон входного тока по данным преобразователя давления (0-5 mA, 0-20 mA или 4-20 mA) для каждого канала измерения давления,

- установить (запрограммировать) значение давления (по данным преобразователя давления), соотв. верхний предел тока для каждого канала измерения давления.

7.2.3. Ввод (изменение) значений общих параметров:

- ввести номер абонента,

- выбрать язык, для печатывания отчетов (Е-английский, Р-русский, L- литовский),

- ввести адрес интерфейса последовательной связи и установить скорость передачи данных,

- проверить показания часов/календаря (при необходимости – производить коррекцию показаний),

- ввести новую дату замены батареи (только при замене батареи) или реальное время +12 лет (при питании от сети переменного тока,

- установить параметры импульсных выходов PULSE1 и PULSE2 (или только PULSE1, если применяется преобразователь расхода q5).

При выборе интегральных параметров (количество тепловой энергии или количество теплоносителя) – на импульсном выходе формируются импульсы с ценой деления, равной значению младшего разряда, при выборе мгновенных параметров (тепловую мощность, температуру, давление) - формируется частота от 0 до 1000 Гц или ток от минимального до максимального значения (при комплектации модуля с токовым выходом).

7.2.3.1. Установить параметры релейного выхода регулятора или сигнализации (при двух условиях: предусмотрено применение релейного выхода и вычислитель питается от сети переменного тока):

- выбрать регулируемый (контролируемый) параметр или выключить функцию регулирования,

- установить верхний допустимый предел (если измеренные значения параметра превышают максимальный допустимый предел – замыкаются контакты релейного выхода “v”),

- установить нижний допустимый предел (если измеренные значения параметра меньше минимального допустимого предела - замыкаются контакты релейного выхода “^”),

- установить полный ход сервопривода (по техническим характеристикам сервопривода),

- установить значение постоянной времени для регулирования, секундами (при нулевом значении “0” – постоянно открыто (закрыто), для функции сигнализации применять значение “Ø”).

7.2.4. Ввод настроечных параметров можно осуществить при помощи компьютера с помощью программы SKS3knfg.exe. Процедура установки детально описана в инструкции программы SKS3knfg.

7.3. Общая информация по установке перемычек для вычислителя

7.3.1. Если применяется напряжение “+U” на контакте 1 для питания преобразователей, то перемычку “+U” установить:

- в положение “3,6 V”, если напряжение питания 3,6 В,

- в положение “24 V”, если напряжение питания 24 В (при питании вычислителя от сети).

7.3.2. Оптопорт включается/выключается при помощи перемычки “OPT On”.

7.3.3. При применении универсального модуля – «интерфейс M-bus, CL, RS-232 и два токовые выхода»:

- для включения интерфейса M-bus, CL или RS-232 перемычку “CL – M-bus – RS-232” установить в таком положении, при котором наименование типа интерфейса было бы рядом с контактами “46..48” монтажной колодки. Функциональное назначение контактов указывают надписи на пластинке перемычки;

- для 1-ого и 2-го токового выхода требуемые пределы тока “0-5 mA”, “4-20 mA” или “0-20 mA” установить при помощи перемычек “I1” и “I2”.

7.4. Информация о комплектации и инструкция по применению модулей

7.4.1. Вычислитель комплектуется встроенным модулем питания от сети 220 В или батареей 3,6 В (трех разных емкостей) и одному из 4-ех внешних интерфейсов. Назначение, выполняемые функции и ограничения при эксплуатации модулей представлены в табл. 7.

Возможные варианты поставки представлены в разделе 3.

Таблица 7

Модуль внешнего интерфейса	Назначение, выполняемые функции	Обязательное условие
SKS35 Универсальный (“U”)	Этот вариант позволяет использовать один из трех интерфейсов на выбор: M-bus, CL или RS-232 Имеется два токовые выхода (“0-5 mA”, “4-20 mA” или “0-20 mA”) Пределы тока можно выбрать при помощи переключки	Питание вычислителя от сети 220 В
SKS33 M-bus	Допускается подключение к магистрали M-bus (параллельно до 254 вычислителей) Длина линии связи, до 2 км	Для всех вариантов питания
RS-485	Длина линии связи, до 2 км	Питание вычислителя от сети 220 В
SKS38 Специальный, согласованный с RS-232	Длина линии связи, до 15 м. предназначено для подключения к устройствам, имеющим интерфейс RS-232 и на выходе + (9...12) В (для RTS) и -(9...12) В (для DTR)	Для всех вариантов питания

7.4.2. Модуль питания от сети или батарея находится в нижней части вычислителя (основание) с правой стороны от монтажной колодки, а модуль внешнего интерфейса – с левой стороны от монтажной колодки.

7.4.3. Разрешается замена модулей и на месте эксплуатации. Открыть верхнюю крышку вычислителя, открутить винт крепления модуля и вынуть модуль из разъема.

Внимание! Замена модулей должна производиться только ПРИ ОТКЛЮЧЕННОМ НАПРЯЖЕНИИ ПИТАНИЯ (220В).

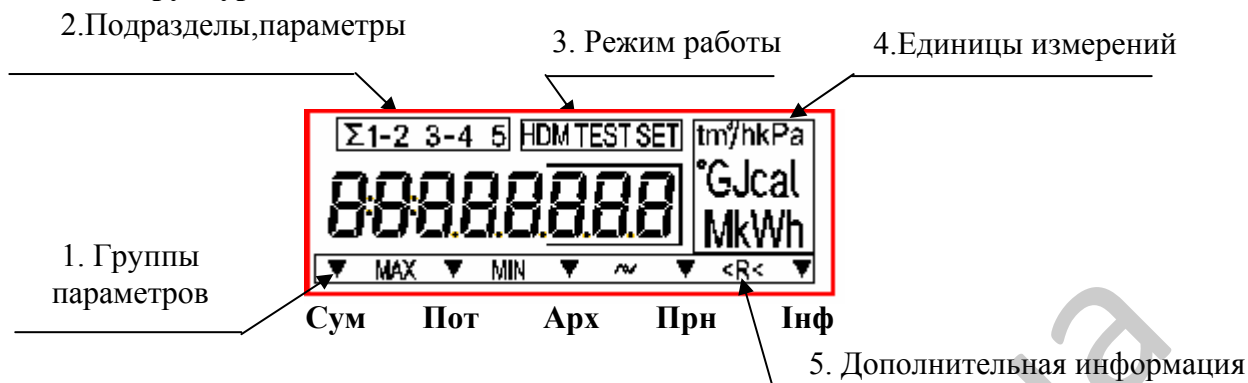
7.5. Проверка функционирования

После монтажа составных частей счетчика и ввода базы данных (параметров) надо убедиться о нормальном функционировании узла учета. Для этого следует последовательно вывести на табло значения температур, объемных расходов и давлений. При сомнениях в реальности этих значений надо проверить монтаж цепей и настроечные параметры датчиков на соответствие требованиям технической документации.

При выборе новых значений настроечных параметров руководствоваться приложением А и пунктом 7.2 настоящей инструкции.

8. ПОРЯДОК ЭКСПЛУАТАЦИИ

8.1. Структура меню вычислителя.



1. Группы параметров ▼ (выбираются длительными нажатиями (≥ 3 с) кнопок ►, ◀):
 - Сум** - (сумарні) итоговые параметры (интегральные значения);
 - Пот** - (поточні) текущие параметры (тепловая мощность, расход, температура, давление);
 - Арх** - архивные показания величин
 - Прн** - вывод на принтер архивных или итоговых показаний величин;
 - Инф** - информация о счетчике (модификация, конфигурация и т.п.).

2. Подразделы, индицируемые параметры:

- Σ** – суммарное значение параметра (напр.: E1+E2 - тепловая энергия в системе 1 и в системе 2);
- 1...5** – номер системы (напр.: для тепловой энергии, мощности) или номер канала измерения;
- 1-2 (3-4)** – разности значений (напр.: разность количества воды (M1-M2), (M3-M4) или разность температур (T1-T2, T3-T4));

3. Режимы:

- H** – вывод на табло средневзвешанных часовых архивных показаний величин;
- D** – вывод на табло средневзвешанных суточных архивных показаний величин;
- M** – вывод на табло средневзвешанных месячных архивных показаний величин;
- TEST** – режим поверки;
- SET** – режим настройки.

4. Единицы измерения (тепловой энергии, расхода, температуры, давления).

5. Дополнительная информация:

- ^, v** – состояние регулирования (“^ - задвижку закрывает”, “v – задвижку открывает”);
- R** – “функция регулирования включена”;
- R<** – “функция регулирования включена, значение параметра превышает допустимый предел”;
- <R** – “функция регулирования включена, значение параметра меньше допустимого предела”.

8.1.2. Управление работой тепловычислителя осуществляется с помощью двух кнопок. Левая кнопка (◀) и правая кнопка (►) выполняют функции в зависимости от режима работы. Измеряемые величины, обнаруженные ошибки, текущее время и дата, а также другие данные выводятся на ЖКИ. Считывать информацию из тепловычислителя можно не только при помощи кнопок и индикатора, но и через его внешние интерфейсы.

- 8.1.3. Меню структурировано в последовательные уровни:

- просмотр итоговых (интегральных) параметров (Сум),

- просмотр текущих параметров (Пот),
- просмотр архивных показаний величин (Арх),
- вывод на принтер архивных показаний величин (Прн)
- просмотр информационных параметров (Инф).

Управление работой тепловычислителя осуществляется с помощью двух кнопок. Последовательный переход к следующему уровню осуществляется при длительном нажатии на кнопку ►, возвращение на предыдущий уровень – длительным нажатием кнопки ◀ (рис.8.3).

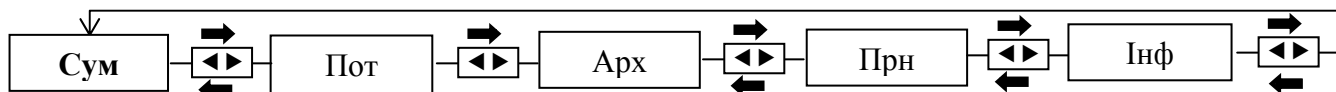


Рис. 8.3. Выбор уровня отображаемых параметров.

Здесь и далее применяемые условные символы:

- ◀ - левая кнопка, ► - правая кнопка, ⇔ - длительное нажатие, → - кратковременное нажатие

Длительное нажатие (≥ 3 с), кратковременное нажатие (~ 1 с).

Пункты каждого уровня состоят из кольца пунктов последующего уровня. Пункты, не актуальные в конкретном применении, исключены из меню.

Выбор пункта и просмотр отображаемых значений величин на текущем уровне меню осуществляется при кратковременном нажатии на кнопки ◀ и ►.

8.2. Просмотр интегральных значений измеряемых и вычисляемых параметров.

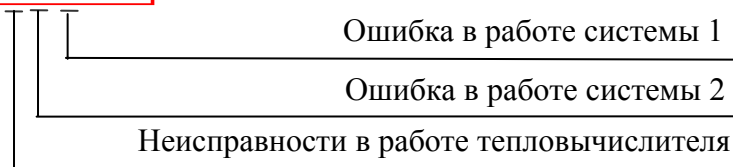
Для вывода на табло интегральных (итоговых) показаний величин необходимо перейти на верхний уровень меню “Сум” (при длительном нажатии на кнопку ►). Просмотр параметров обеспечивается кратковременными нажатиями кнопок ◀ и ► (рис. 8.4). В меню итоговых (интегральных) параметров “Сум” можно просмотреть текущие интегральные значения измеряемых и вычисляемых параметров: ΣE , E1, E2, E3, M1(V1), M2(V2), -M2, -M4, (M1-M2), M3(V3), M4(V4), (M3-M4), время работы и ошибки работы счетчика.

В зависимости от схемы измерения тепловой энергии, пункты, не актуальные в конкретном применении, исключаются из меню.

8.2.1. Коды сообщений (ошибок)

Сообщения об ошибках и неисправностях передаются кодовым числом до 5 знаков, значения которых могут быть от 0 до 9.

1) Суммарные ошибки



Значения кодов для системы 1 и системы 2:

0– норма,

5- при выходе за назначенные границы диапазона расхода или при выходе за назначенную минимальную границу разности температур (в случае, если применяется «специальный» алгоритм вычисления тепловой энергии «2»),

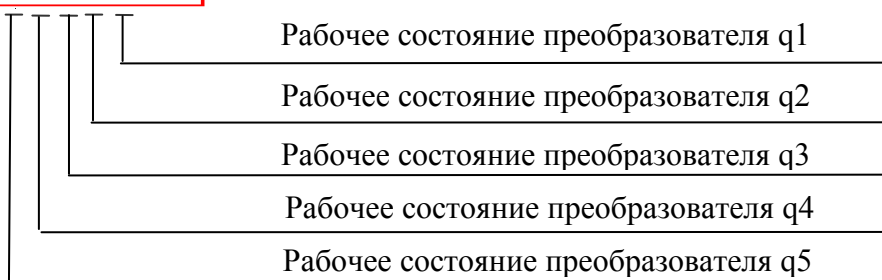
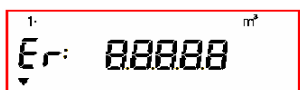
8- ошибка (неисправность) в работе преобразователя расхода или температуры.

Значения кодов тепловычислителя:

0–норма,

1 – предупреждение, что ресурс батареи будет исчерпан менее чем за 6 мес.

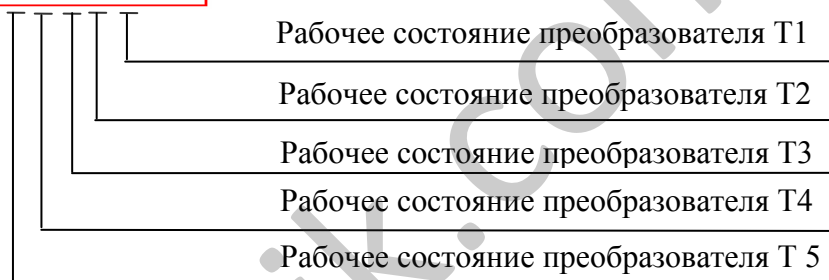
2) Информация о рабочем состоянии преобразователей расхода



Значения кодов для преобразователей расхода q1... q5:

- 0- норма,
- 2- при выходе расхода за назначенную минимальную границу,
- 4 - при выходе расхода за назначенную максимальную границу,
- 8 - неисправность в работе преобразователя (обрыв в линии или отключено питание).

3) Информация о рабочем состоянии преобразователей температуры



Значения кодов для преобразователей температуры T1... T5:

- 0 - норма,
- 1 - при выходе за назначенную минимальную границу разности температур,
- 8 - неисправности в работе преобразователя (обрыв в линии или короткое замыкание).

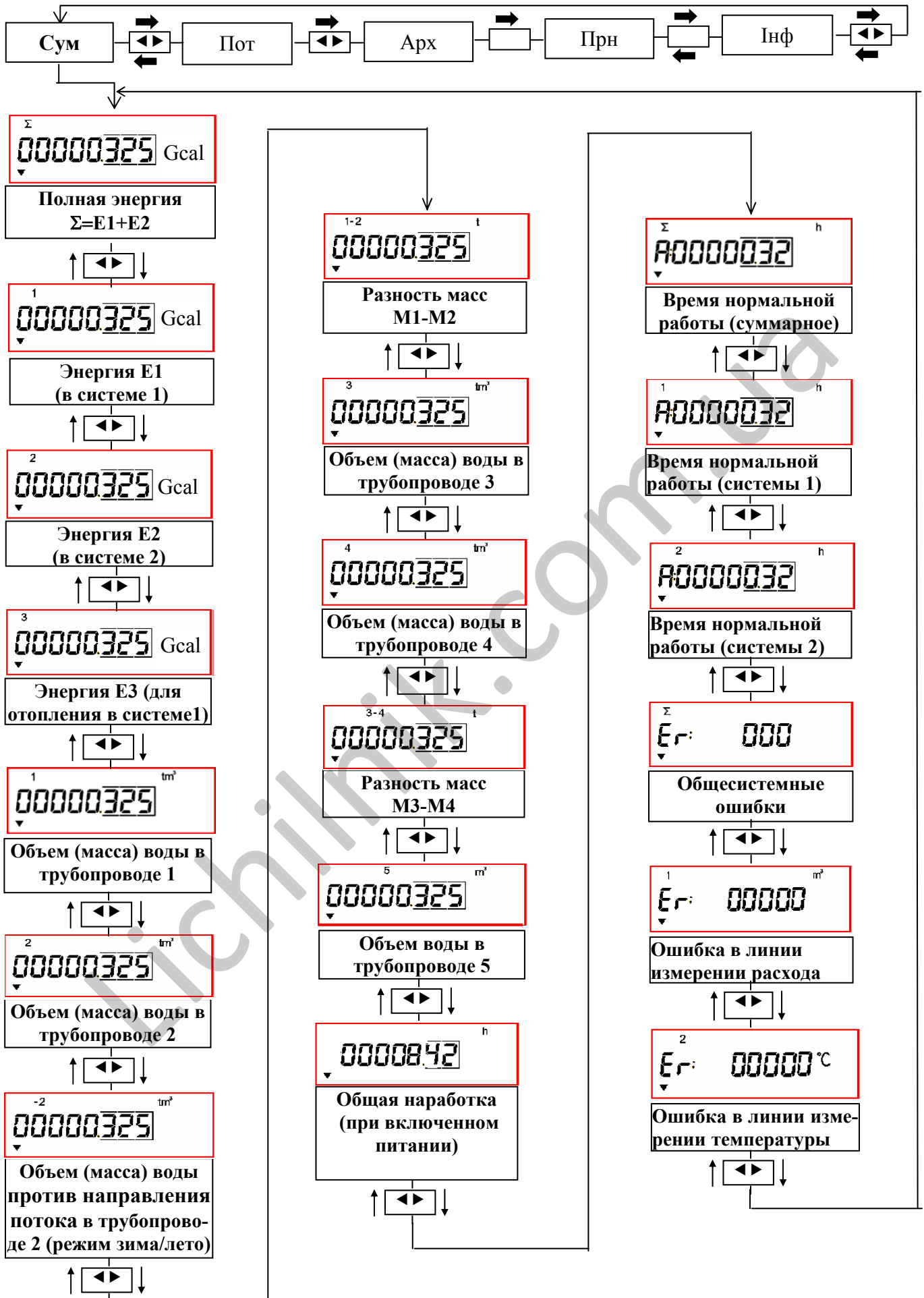


Рис. 8.4. Вывод на индикатор интегральных значений величин

8.3. Просмотр текущих значений параметров

Для вывода на табло текущих показаний величин необходимо перейти на верхний уровень меню “Тек” (при длительном нажатии на кнопку ►). Просмотр параметров обеспечивается кратковременными нажатиями кнопок ► и ◀ (рис. 8.5). В меню текущих параметров “Тек” можно просмотреть текущие значения измеряемых параметров: P1, P2, P3, q1, q2, q3, q4, q5, T1, T2, T1-T2, T3, T4, T3-T4, T5, p1, p2.

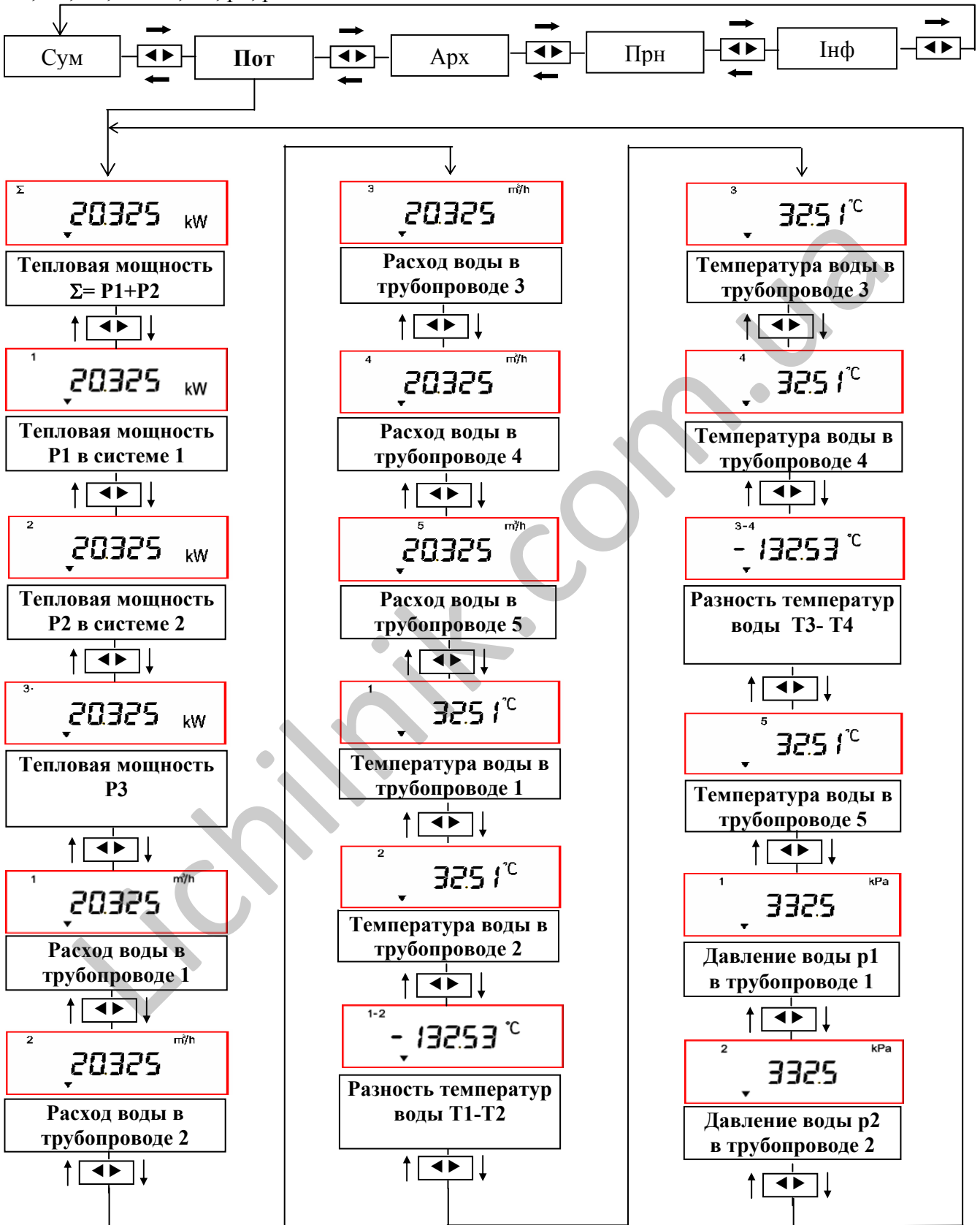


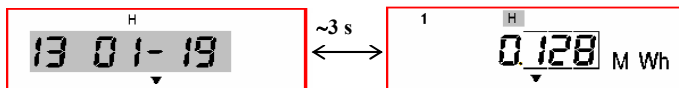
Рис. 8.5. Вывод на индикатор текущих значений величин

8.4. Просмотр архивных показаний величин

8.4.1. Для вывода на табло архивных показаний величин необходимо перейти на верхний уровень меню “Арх” (при длительном нажатии на кнопку ►). В этом режиме на индикатор поочередно через каждые 3 секунды выводится значение момента времени в формате:

XX YY-ZZ

здесь: XX – час, YY- месяц, ZZ – день или значение параметра, соответствующее данному моменту (или установленному интервалу времени): напр.: изменение E1 через час 01 19 13:



Во время индикации момента времени при длительном нажатии на кнопку ◀ вычислитель входит в режим выбора момента (интервала) времени: на индикатор выводится дата (мигает первое число). Кратковременными нажатиями кнопок ◀ ► выбирается требуемый момент времени. При длительном нажатии на кнопку ◀ подтверждается выбор и переход к следующему числу.

Во время индикации параметра кратковременными нажатиями на кнопку ◀ выбирается группа параметров (в зоне D, на верхней строке индикатора, индицируется символ):

H – накопленные значения величин и усредненные значения величин за каждый час, ошибки измерения за час,

D – накопленные значения величин и усредненные значения величин за сутки, ошибки измерения за сутки,

M – накопленные значения величин и усредненные значения величин за каждый месяц, ошибки измерения за месяц,

[нету символа] – абсолютные значения величин.



Просмотр архивных параметров (таблица 8) обеспечивается кратковременными нажатиями на кнопку ► во время индикации параметра.

Таблица 8

Номер параметра (Зона С)	Единицы измерений (символ параметра) Зона E	Код сообщения Зона А	Значение параметра Зона В
1	MWh (Gcal, GJ)	-	Тепловая энергия E1
2	MWh (Gcal, GJ)	-	Тепловая энергия E2
3	MWh (Gcal, GJ)	-	Тепловая энергия E3
1	t (m ³)	-	Масса (объем) воды M1 (V1)
2	t (m ³)	-	Масса (объем) воды M2 (V2)
-2	t (m ³)	-	Режим работы зима/лето. Масса (объем) воды обратного направления -M2 (V2)
3	t (m ³)	-	Масса (объем) воды M3 (V3)
4	t (m ³)	-	Масса (объем) воды M4 (V4)
5	m ³	-	Объем воды V5

Таблица 8 (продолжение)

Номер параметра (Зона С)	Единицы измерений (символ параметра) Зона Е	Код сообщения Зона А	Значение параметра Зона В
Σ	h	А:	Общая продолжительность работы
1	h	А:	Время работы системы 1
2	h	А:	Время работы системы 2
1	°С	-	Среднее значение температуры Т1 (за час, за сутки, за месяц)
2	°С	-	Среднее значение температуры Т2 (за час, за сутки, за месяц)
3	°С	-	Среднее значение температуры Т3 (за час, за сутки, за месяц)
4	°С	-	Среднее значение температуры Т4 (за час, за сутки, за месяц)
5	°С	-	Среднее значение температуры Т5 (за час, за сутки, за месяц)
1	kPa	-	Среднее значение давления p1 (за час, за сутки, за месяц)
2	kPa		Среднее значение давления p2 (за час, за сутки, за месяц)
Σ		Ег:	Код сообщения (ошибки) ZYX: Z – неисправности в работе тепловычислителя: 0- норма, 1 -предупреждение, что исчерпание ресурса батареи менее чем за 6 мес, 8 - отсутствие напряжения питания, 9- ошибка “1” и ошибка “8” одновременно, X – ошибка в работе системы 1 (Y- системы 2): 0- норма, 5- при выходе за назначенные границы диапазона расхода или при выходе за назначенную минимальную границу разности температур 8- ошибка (неисправность) в работе преобразователя расхода или температуры, d- ошибка “5” и ошибка “8” одновременно
1	m ³	Ег:	Коды состояния преобразователей расхода: □□□□ □ состояние преобразователя q1 □□ состояние преобразователя q2 □□□ состояние преобразователя q3 □□□□ состояние преобразователя q4 □□□□□ состояние преобразователя q5 0- норма, 2- при выходе расхода за назначенную минимальную границу, 4 - при выходе расхода за назначенную максимальную границу, 8 - неисправность в работе преобразователя (обрыв в линии или отключено питание). 6- ошибка “2” и ошибка “4” одновременно

Таблица 8 (окончание)

Номер параметра (Зона С)	Единицы измерений (символ параметра) Зона Е	Код сообщения Зона А	Значение параметра Зона В
1	m ³	Ег:	А- ошибка “8” и ошибка “2” одновременно, С- ошибка “8” и ошибка “4” одновременно, Е- ошибка “8”, ошибка “4” и ошибка “2” одновременно
2	°С	Ег:	Коды состояния преобразователей температуры: □□□□ □ состояние преобразователя Т1 □ состояние преобразователя Т2 □ состояние преобразователя Т3 □ состояние преобразователя Т4 □ состояние преобразователя Т5 0 - норма, 1 - при выходе за назначенную минимальную границу разности температур, 8 - неисправности в работе преобразователя (обрыв в линии или короткое замыкание), 9- ошибка “8” и ошибка “1” одновременно
Σ	h	8:	Продолжительность времени работы при включенном питании вычислителя
1	h	8:	Продолжительность времени при неисправности в системе 1
2	h	8:	Продолжительность времени при неисправности в системе 2
1-2	h	1:	Время, когда значение разности температур Т1 - Т2 меньше заданного минимального значения
3-4	h	1:	Время, когда значение разности температур Т3 - Т4 меньше заданного минимального значения
1	h	2:	Время, когда значение расхода q1 меньше заданного минимального значения
2	h	2:	Время, когда значение расхода q2 меньше заданного минимального значения
3	h	2:	Время, когда значение расхода q3 меньше заданного минимального значения
4	h	2:	Время, когда значение расхода q4 меньше заданного минимального значения
1	h	4:	Время, когда значение расхода q1 больше заданного максимального значения
2	h	4:	Время, когда значение расхода q2 больше заданного максимального значения
3	h	4:	Время, когда значение расхода q3 больше заданного максимального значения
4	h	4:	Время, когда значение расхода q4 больше заданного максимального значения

При длительном нажатии на кнопку ► осуществляется переход к следующему меню “Прн”.

8.5. Вывод на принтер архивных или итоговых показаний величин

Для вывода на принтер архивных или итоговых показаний величин необходимо к интерфейсному разьему или к оптопорту вычислителя подключить принтер.

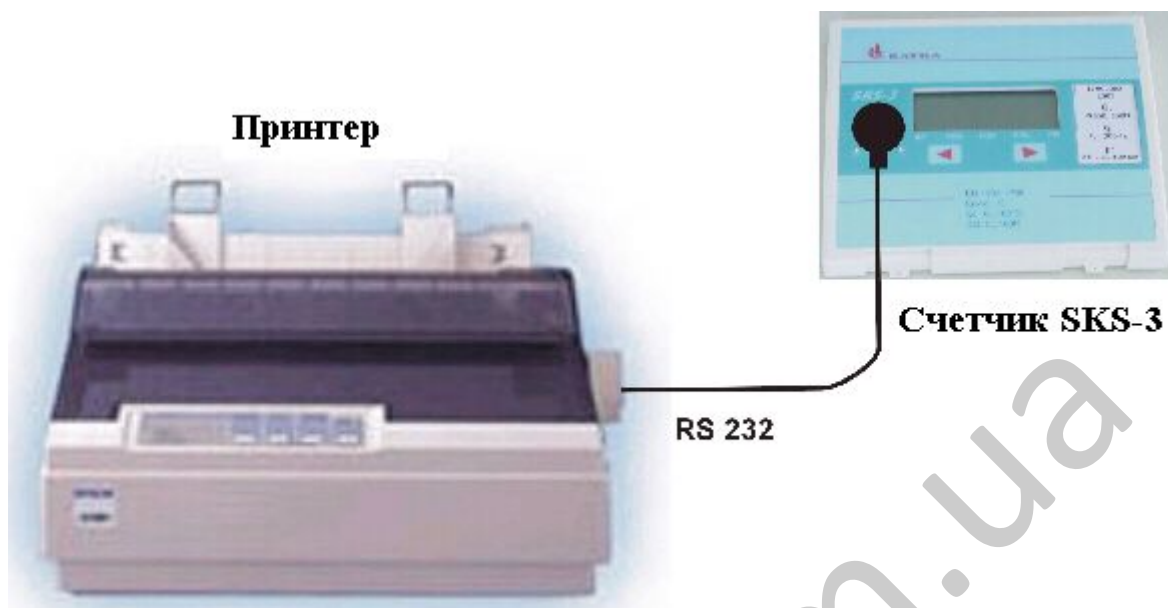


Рис. 8.6. Подключение принтера через оптопорт.

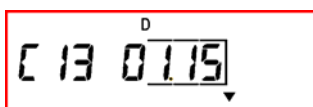
Для вывода на принтер архивных показаний величин необходимо перейти на верхний уровень меню “Прн” (при длительном нажатии на кнопку ►). В этом режиме на индикатор выводится информация:



При кратковременном нажатии на кнопку ◀ выбирается требуемый режим (тип отчета, шаг отчета или номер системы). При кратковременном нажатии на кнопку ► выбирается:

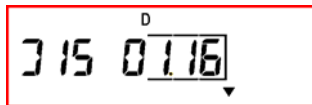
- тип отчета
 - Ac – отчет-сводная таблица,
 - Er – отчет о неисправностях в работе счетчика,
 - In – интегральные параметры,
 - CF – конфигурация счетчика,
 - RL – значения параметров, измеряемых в реальном времени;
- шаг отчета
 - H – усредненные значения величин за часы
 - D – усредненные значения величин за сутки,
 - M – усредненные значения величин за месяцы;
- номер системы
 - 1 – отчет о работе системы 1,
 - 2 – отчет о работе системы 2.

Для выбора начала интервала дат вначале длительными нажатиями кнопки ◀ выбирается соответствующее поле. Пример выбора:



Первый разряд значения начинает мигать. Нужная дата выбирается кратковременными нажатиями ◀ и ▶.

При длительном нажатии на кнопку ◀ подтверждается выбор и переход к выбору конца интервала дат. Пример выбора:



Режим печатания отчетов включается при длительном нажатии на кнопку ◀. Во время печатывания отчета на индикатор выводится сообщение [Print]. Печатывание останавливают при кратковременном нажатии на кнопку ▶.

При длительном нажатии на кнопку ▶ осуществляется переход к следующему меню “Инф”.

8.6. Просмотр настроечных параметров и ввод настроечных параметров для релейного выхода

Для вывода на табло настроечных параметров (рис.8.7) необходимо перейти на верхний уровень меню “Инф” (при длительном нажатии на кнопку ▶). В режиме просмотра “Инф” на индикатор выводятся значения настроечных параметров (конфигурация счетчика) и, если функция регулирования включена, допускается изменение параметров для релейного выхода.

На индикатор поочередно выводятся информация, представленная в таблице А1 приложения А.

Просмотр параметров обеспечивается кратковременными нажатиями кнопок ▶ - вниз, ◀ - вверх. В зависимости от схемы измерения тепловой энергии, пункты, не актуальные в конкретном применении, исключаются из меню.

Памятка по использованию принтера с последовательным интерфейсом

Для распечатки архивной информации, накопленной в теплосчетчике, можно использовать принтер с последовательным интерфейсом типа RS-232 и оптическую головку OG-1-F9. Принтер должен быть русифицирован и иметь возможность программного переключения на печать сжатым шрифтом и обратно.

Например, принтер который удовлетворяет всем выше изложенным условиям – **LX-300+II**. Принтер должен иметь следующие предустановки (установка параметров в соответствии с инструкцией принтера):

Settaggio Corrente

Lunghezza Pagina Trattore	11 pollici
Salto perforazione Trattore	Off
Strappo automatico	Off
Auto LF	Off
Direzione di stampa	Bi-D
Software	ESC/P
0 Barrato	0
High speed draft	0n
Modalita'I/F	Auto
Selezione automatica timeout	10 secondi
Baud rate	2400bps
Parita	Nessuna
Lunghezza dati	8bit
Modo I/F parallela bidirezionale	On
Hodo pacchetto	Auto
Tabella caratteri	PC 866
Tabella caratteri internazionali Italico	Corsivo U.S.A.
Tempo di attesa - inser'to manuale	1.5 secondi
Segnale acustico	On
Auto CR (IBM 2380 Plus)	Off
IBM Tabella caratteri	Tabella 2

Параметр «Baud rate» указывает скорость передачи информации по последовательному интерфейсу. Скорость передачи информации, установленная на принтере, должна совпадать со скоростью передачи информации по интерфейсу RS-232 с теплосчетчика – 2400 bps.

Размер листа должен быть формата А4.

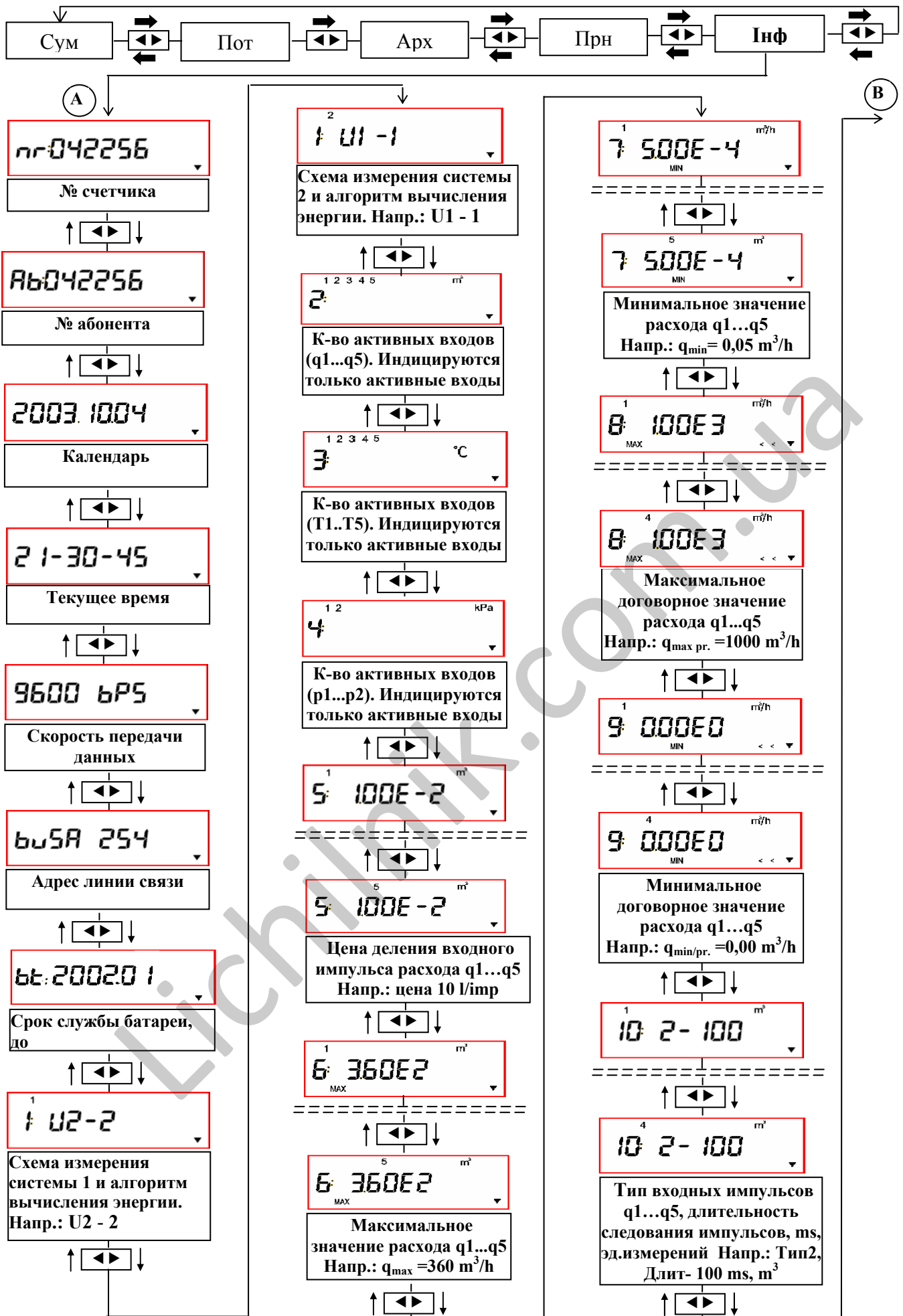


Рис. 8.7. Просмотр информации о конфигурации счетчика на индикаторе и ввод настроечных параметров для релейного выхода

(B)

1 1PЕ 1000 °C

4 1PЕ 1000 °C

Характеристика преобразователей температуры T1... T4

5 1PЕ 1000 °C

Характеристика ПТС 5 (напр.: PT1000) или константное значение T5

1PЕ 1000 °C при отсутств измерен. T5

1-2 12 5000 °C MIN

Мин. значение разности температур T1-T2 Напр.: 50 °C

3-4 12 5000 °C MIN

Мин. значение разности температур T3-T4- Напр.: 50 °C

1-2 13 300 °C MIN <<<

Мин. договорное значение разности температур T1-T2 Напр.: 3 °C

3-4 13 300 °C MIN <<<

Мин. договорное значение разности температур T3-T4 2 Напр.: 3 °C

1 14 4-20C kPa

Диапазон входного тока ПД 1 Напр. : 4-20 mA

2 14 4-20C kPa

Диапазон входного тока ПД 2 Напр. : 4-20 mA

1 15 25000 kPa

Максимальное допускаемое значение давления на входе p1 Напр. : 2500 kPa

2 15 25000 kPa

Максимальное допускаемое значение давления на входе p2 Напр. : 2500 kPa

1 16E 10000 kPa

Договорное значение давления системы 1. Напр.:1000 kPa

2 16E 10000 kPa

Договорное значение давления системы 2. Напр.:1000 kPa

17 M Wh

Единицы измерений тепловой энергии MWh

18P r n t - r h

Язык для печатывания пр-лов: английский (A), русский (r), литовский(L)

5 19 PUL 51 °C

Параметр на 1-ом выходе. Напр. : T5

(A)

5 20 PUL 52 °C

Параметр на 2-ом выходе. Напр. : T5

Σ1-2 3-4 5 HDMTESTSET tm/hkPa °GJcal MkWh

MAX MIN ~ <R<

Тест сегментов

Коды сообщений, наименования и допускаемые пределы параметров представлены в приложении А.

При длительном нажатии на кнопку ► осуществляется возвращение к меню “Сум”.

8.7. Режим поверки “TEST”

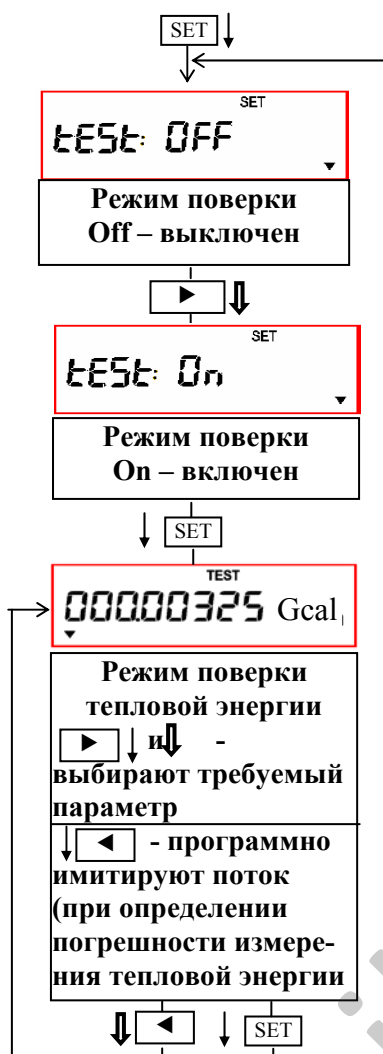


Рис. 8.8. Режим поверки тепловой энергии

8.7.1. Режим поверки “TEST” используется только для ускоренной поверки счетчика. Во время поверки, при включенном режиме поверки (индицируется “TEST”), счетчик не работает, все интегральные значения параметров заносятся в память счетчика и, после выключения режима поверки, восстанавливаются.

8.7.2. Включение режима поверки “TEST” (рис.8.8).

Вычислитель входит в режим программирования путем нажатия на кнопку «SET» (находящуюся на крышке электронного модуля) На индикаторе появляется “SET” и сообщение “Test: off”- режим поверки выключен. Длительным нажатием кнопки ► выбрать режим “Test:on” и нажать кнопку программирования “SET”. Вычислитель переходит в режим поверки – на верхней части индикатора появляется надпись TEST. Поверяемый параметр (E1, E2, T1, T2, T3, T4, T5, p1, p2) можно выбрать кратким или длительным и кратким нажатием кнопки ►.

Для определения погрешности измерения тепловой энергии кратковременными последовательными нажатиями кнопки ◀ имитируются импульсы потока, соответствующие объему ($V1 = V3 = 1000 \text{ м}^3$, $V2 = V4 = 500 \text{ м}^3$). По значениям объема и фактически измеренным значениям температуры определяется тепловая энергия и формируются выходные импульсы (продолжение процесса вычисления – 100 с).

Все параметры на индикатор выводятся как и в основном меню, только счет показаний интегральных параметров начинается с нуля.

Из режима поверки вычислитель выходит после нажатия на кнопку “SET” или автоматически через 10 мин. после последнего нажатия любой кнопки. После

выключения режима поверки вычислитель возвращается в режим работы - на индикатор выводится те же показания интегральных величин, которые были до включения режима поверки.

8.8. Передача данных

8.8.1. Передача информации осуществляется при помощи оптического интерфейса на передней панели (считывающую головку установить на счетчик в соответствии с рисунком 8.6 и подключить к интерфейсу RS-232 считывающего устройства) или при помощи другого проводного интерфейса последовательной связи, в зависимости от комплектации счетчика (см. табл. 7).

8.8.2. Возможно считывание информации из счетчика при помощи компьютера, модема, GSM модема и т.д.

Схема подключения счетчика к компьютеру представлена на рис. 5, приложения В, схема подключения к модему или принтеру - на рис. 6, приложения В.

Скорость передачи данных и паритет (выключен или четный) должны быть установлены одинаковыми для счетчика и считывающего устройства.

8.8.3. При помощи последовательного интерфейса обеспечивается:

в режиме работы:

- считывание всех значений измеряемых величин и информации из архива;
- считывание и изменение параметров регулятора, в режиме конфигурации "SET" (включается нажатием клавиши "SET");
- считывание всех значений измеряемых величин и информации из архива;
- считывание и изменение параметров регулятора ,
- считывание и изменение параметров конфигурации (только указанных в графе «при инициализации» табл. А1 приложения А)

Для конфигурации счетчика и для контрольного считывания данных применяется программа SKS3knfg.

8.8.4. Если питание счетчика осуществляется от батареи, оптический порт начинает работать после нажатия любой кнопки и автоматически выключается через 5 минут после последнего нажатия любой кнопки.

8.8.5. Для защиты батареи от быстрого разряда (при питании счетчика от батареи) ограничивается время передачи данных: до 80 мин. в течение 24 суток. После использования лимита времени интерфейс автоматически выключается до начала следующего периода. В принудительном порядке заставить интерфейс работать (на 5 мин) можно нажатием любой кнопки.

9. ПОВЕРКА

9.1. Метрологическая поверка вычислителя осуществляется согласно с требованиями методики поверки СПК.00.00.000 И.

9.2. Методика поверки прилагается отдельно.

- 9.3. Межповерочный интервал - 4 года (для комплектации с тахометрическими крыльчатыми расходомерами марки JS130-NK).
- 2 года (для комплектации с тахометрическими турбинными расходомерами марки MWN130-NK).

9.4. Составные части теплосчетчика подвергаются поверке отдельно с периодичностью, установленной в методиках поверки, соответствующих составных частей. Поверку составных частей выполняют в объеме и последовательности согласно методике поверки соответствующей составной части.

10. ХАРАКТЕРНЫЕ НЕИСПРАВНОСТИ И МЕТОДЫ ИХ УСТРАНЕНИЯ

10.1. Перечень характерных и наиболее часто встречающихся или возможных неисправностей, их вероятные причины, методы наиболее быстрого и простого выявления и устранения этих неисправностей приведены в таблице 9.

Таблица 9

Наименование неисправности, внешнее проявление и дополнительные признаки	Вероятная причина	Метод устранения
1. На дисплее вычислителя отсутствует индикация	Отсутствует напряжение питания: 1. отключена батарея (при питании от батареи) 2. прибор отключен от сети питания (при питании от сети переменного тока)	1. Открыть крышку вычислителя и подключить батарею или 2. подключить прибор к сети питания в соответствии с монтажной схемой
2. Не измеряется температура. На дисплее индицируется сообщение «Et» или «Et ² » и цифра «8»	1. Неправильно подключен соответствующий термопреобразователь сопротивления. 2. Обрыв или короткое замыкание в линии подключения соответствующего термопреобразователя сопротивления	1. Проверить монтаж соответствующего термопреобразователя сопротивления, устранить дефект.

Таблица 9 (окончание)

Наименование неисправности, внешнее проявление и дополнительные признаки	Вероятная причина	Метод устранения
3. Не измеряется расход. На дисплее индицируется сообщение «Ег» или «Ег ¹ » и цифра «8» (только при применении преобразователей расхода типов SDU-1 и SDM-1)	1. Соответствующий преобразователь расхода отключен от сети питания. 2. Короткое замыкание в сигнальной линии подключения соответствующего преобразователя расхода	1. Проверить монтаж соответствующего преобразователя расхода, устранить дефект.
<p>Примечание: При батарейном питании вычислителя, после устранения дефекта в линии подключения термопреобразователя, цифра «8» сообщения об ошибках исчезает с индикатора при очередном изменении показания в разряде часов на индикаторе текущего времени (можно ускорить переход в режим измерения температуры и сбросить сообщения об ошибке при включении и выключении режима поверки в соответствии с п. 8.7)</p>		

11. ПРАВИЛА ХРАНЕНИЯ И ТРАНСПОРТИРОВАНИЯ

11.1. Транспортирование Суперком-01-SKS следует производить только в транспортной упаковке автомобильным, железнодорожным, авиационным, речным и морским транспортом с обеспечением защиты от дождя и снега. Во время транспортировки необходимо его надежно закрепить во избежание каких-либо ударов и передвижений внутри транспортного средства.

11.2. Условия транспортирования должны соответствовать условиям хранения 3 по ГОСТ 15150.

11.3. Хранить прибор в сухом отапливаемом помещении при температуре не ниже +5 °С в соответствии с условиями 1 ГОСТ 15150.

11.4. Избегать механических повреждений и ударов.

11.5. При выполнении погрузочно-разгрузочных работ не допускается Суперком-01-SKS бросать, кантовать и т.п.

14. ГАРАНТИЯ ИЗГОТОВИТЕЛЯ

14.1. Изготовитель гарантирует соответствие параметров теплосчётчика техническим характеристикам, изложенным в 2 разделе данного документа, при соблюдении владельцем условий транспортировки, хранения и эксплуатации прибора.

14.2. Гарантийный срок - 24 месяца со дня ввода в эксплуатацию, но не более чем 36 месяцев со дня изготовления прибора.

Lichilnik.com.ua

Приложение А

А1. База данных (коды сообщений, наименование, допускаемые пределы параметров) для просмотра конфигурации и для ввода настроечных параметров при инициализации и эксплуатации вычислителя

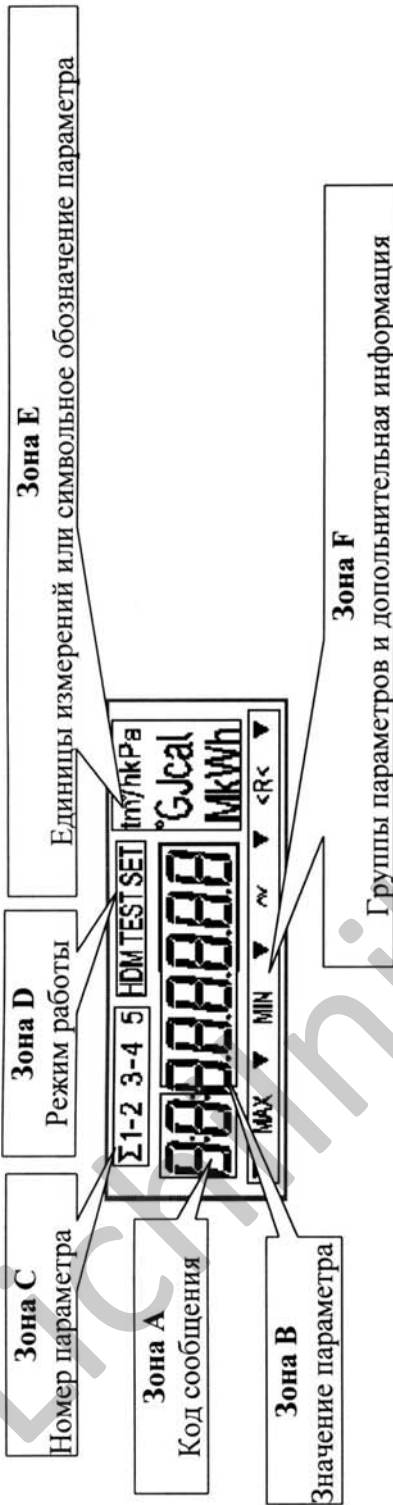


Рис.А1. Схема отображения параметров на индикаторе

Таблица А1. Полный список параметров и их предельных значений для конфигурации вычислителя

Код сообщения	Параметр		Номер параметра (номер системы или номер преобразователя (измерительного канала))	Единицы измерений или символическое обозначение параметра	Группы параметров	Возможность изменений	
	Наименование	Значение (допускаемые пределы)				При эксплуатации	Во время настройки
пг:	Заводской номер					отсутствует	отсутствует
Ab:	Номер абонента	(0...999999)				отсутствует	+
III-II-II	Календарь	Г, мес, число				отсутствует	+
II-II-II	Часы	: ч, мин, с				отсутствует	+
bPS	Скорость передачи данных, бит/с	(300,600,120,2400,4800,9600)				отсутствует	+
busA	Адрес линии связи	(0...255)				отсутствует	+

Приложение А (продолжение)

Таблица А1 (продолжение)

Код сообщения	Параметр		Значение (допускаемые пределы)	Номер параметра (номер системы или номер преобразователя измерительного канала)	Единицы измерений или символическое обозначение параметра	Группы параметров	Возможность изменений	
	Наименование	Наименование					При эксплуатации	Во время настройки
1:	Схема измерений и алгоритм вычисления тепловой энергии	“XX-Y” здесь: XX-схема измерений (U0...A4 – для системы 1), U0...U2 – для системы 2), Y-алгоритм вычисления (1 – “стандартный”, 2 – “специальный”, 3 – “зимний/ летний”)		Номер системы (1 или 2)			отсутствует	+
2:	Количество применяемых преобразователей расхода (ПР)			Номера ПР (-,1...5)	м ³		отсутствует	+
3:	Количество применяемых преобразователей температуры (ПТС)		Номера ПД р1,р2 (-,1,2)	Номера ПТС Т1..Т5 (-,1...5)	°С		отсутствует	+
4:	Количество применяемых преобразователей давления (ПД)			Номера ПД р1,р2 (-,1,2)	кПа		отсутствует	+
5:	Цена деления входного импульса расхода, м ³		Форма экспонентн. - X.XXE-X (-9,99* ⁹ ...9,99*10 ⁹)	№ измерительного канала расхода (1...5)	м ³		отсутствует	+
6:	Максимальное значение расхода, м ³ /ч		Форма экспонентн X.XXEX (0...9,99*10 ⁹)	№ измерительного канала расхода (1...5)	м ³ /h	MAX	отсутствует	+
7:	Минимальное значение расхода, м ³ /ч		Форма экспонентн X.XXEX (0...9,99*10 ⁹)	№ измерительного канала расхода (1...5)	м ³ /h	MIN	отсутствует	+
8:	Максимальное договорное значение расхода, м ³ /ч		Форма экспонентн X.XXEX (0...9,99*10 ⁹)	№ измерительного канала расхода. (1...5)	м ³ /h	MAX <<	отсутствует	+

Приложение А (продолжение)

Таблица А1 (продолжение)

Код сообщения	Параметр		Номер параметра (номер системы или номер преобразователя (измерительного канала))	Единицы измерений или символическое обозначение параметра	Группы параметров	Возможность изменений	
	Наименование	Значение (допускаемые пределы)				При эксплуатации	Во время настройки
9:	Минимальное договорное значение расхода, м ³ /ч	Форма экспонент Х.ХХЕХ (0...9,99*10 ⁹)	№ измерительного канала расхода (1...5)	м ³ /h	MIN <<	отсутствует	+
10:	Вход для сигналов (импульсов) расхода	“У-ХХ” здесь: У-тип входа (“1”-без контроля перерывов, “2”- с контролем перерывов, “3” –с контролем направления потока), ХХ – Минимальное значение длительности импульса (0...999 мс)	№ измерительного канала расхода. (1...5)	Количество м ³ или т		отсутствует	+
11:	Характеристика преобразователей температуры	(Pt500, 500П, 1000П, Pt1000) для канала измерения 5 – константное значение температуры Т 5, если включена функция измерения Т 5 (0...99,99°С)	№ измерительного канала температуры. (1...5)	°С		отсутствует	+
12:	Минимальное значение разности температур	(0...99,99°С)	ΔТ “1-2” или “3-4”	°С	MIN	отсутствует	+
13:	Минимальное договорное значение разности температур	(0...99,99°С)	ΔТ “1-2или “3-4”	°С	MIN <<	отсутствует	+
14:	Входные сигналы ПД	“0-5С” – соотв. 0-5 МА “0-20С” – соотв. 0-20 МА “4-20С” – соотв. 4-20 МА	№ измерительного канала давления (1 или 2)	кПа		отсутствует	+

Приложение А (продолжение)

Таблица А1 (продолжение)

Код сообщения	Параметр		Значение (допускаемые пределы)	Номер параметра (номер системы или номер преобразователя (измерительного канала))	Единицы измерений или символьное обозначение параметра	Группы параметров	Возможность изменений	
	Наименование	Назначение					При эксплуатации	Во время настройки
15:	Значение верхнего предела для измерений давления		(0,0...9999,9 кПа)	№ измерительного канала давления (1 или 2)	кПа		отсутствует	+
16:E	Значение давления для вычисления энталпии		(0,0...9999,9 кПа) . Если "0,0 кПа" – вычисляется по измеренным значениям p1 и p2	Номер системы (1 аг 2)	кПа		отсутствует	+
17:	Единицы измерения тепловой энергии			Номер системы (1 или 2) или Σ	MWh, Gcal аг GJ		отсутствует	+
18:	Язык для печатывание отчетов		"Prtt-X", здесь X: "L" – литовский, "E" – английский, "R" – русский				отсутствует	+
19:	1-ый импульсный/частотный выход		PULS1	Номер параметра (1...5) или разность (1-2, 3-4)	Обозначение параметра: "MWh"-энергия "m ³ "-количество воды "kW"-мощность "m ³ /h"-расход "°C"-температура "kPa"-давление "-"		отсутствует	+
20:	2-ой импульсный/частотный выход		PULS2	"-"	"-"		отсутствует	+

Приложение А (продолжение)

Таблица А1 (окончание)

Код сообщения	Параметр		Значение (допускаемые пределы)	Номер параметра (номер системы или номер преобразователя (измерительного канала))	Единицы измерений или символьное обозначение параметра	Группы параметров	Возможность изменений	
	Наименование	Параметр					При эксплуатации	Во время настройки
21:	Фнкция регулирования		“OFF” - выключена, “On” - включена	Номер параметра (1...5) или разность (1-2, 3-4)	Обозначение регулируемого параметра “MWh”-энергия “m ³ ”-количество воды “кВт”-мощность “m ³ /h”-расход “°C”-температура “кPa”-давление	R	отсутствует	+
22:	Значение верхнего предела регулируемого параметра для ограничений			Номер параметра (1...5) или разность (1-2, 3-4)	Единицы (тип параметра)	MAX <R<	+	+
23:	Значение нижнего предела регулируемого параметра для ограничений			Номер параметра (1...5) или разность (1-2, 3-4)	Единицы (тип параметра)	MIN <R<	+	+
24L:	Полный ход сервопривода, с		“XXXc” (0...999 c)			R	+	+
25P:	Интегральная постоянная времени для регулирования, с		“XXXc” (0...999 c)			R	+	+

Приложение Б

Пределы относительной погрешности теплосчётчика при измерении тепловой энергии в зависимости от типа применяемых преобразователей

Теплосчётчик в зависимости от границ допустимой относительной ошибки счётчиков (преобразователей расхода), которые входят в состав теплосчётчиков соответствуют классам точности по ДСТУ 3339-96 приведённым в таблице 10.

Таблица 10

Границы допустимой относительной ошибки счётчиков воды $\delta_{л, \%}$ в интервале диапазона расхода		Класс точности теплосчётчика	
		Однопоточного	Двухпоточного
$q_{\min} - q_t$	$q_t - q_{\max}$		
3,0	$\pm 3,0$	4	5
3,0	$\pm 2,0$	2,5	4
3,0	$\pm 1,5$	2,5	4
3,0	$\pm 1,0$	2,5	4

Примечание. q_{\min} – минимальный расход; q_t – переходной расход; q_{\max} – максимальный расход

1 Границы допустимой относительной ошибки теплосчётчиков при измерении количества теплоты, в зависимости от Δt , составляют:

а) для класса точности 2,5:

- $\pm 5,5\%$ ($6,5\%$) - при Δt от $3\text{ }^{\circ}\text{C}$ (включительно) до $10\text{ }^{\circ}\text{C}$;

- $\pm 3,5\%$ ($4,5\%$) - при Δt от $10\text{ }^{\circ}\text{C}$ (включительно) до $20\text{ }^{\circ}\text{C}$;

- $\pm 2,5\%$ ($3,5\%$) - при Δt от $20\text{ }^{\circ}\text{C}$ (включительно) до $140\text{ }^{\circ}\text{C}$ ($149\text{ }^{\circ}\text{C}$) (включительно);

б) для класса точности 4:

- $\pm 6\%$ (8%) - при Δt от $3\text{ }^{\circ}\text{C}$ (включительно) до $10\text{ }^{\circ}\text{C}$;

- $\pm 5\%$ (7%) - при Δt от $10\text{ }^{\circ}\text{C}$ (включительно) до $20\text{ }^{\circ}\text{C}$;

- $\pm 4\%$ (6%) - при Δt от $20\text{ }^{\circ}\text{C}$ (включительно) до $140\text{ }^{\circ}\text{C}$ ($149\text{ }^{\circ}\text{C}$) (включительно);

в) для класса точности 5:

- $\pm 7\%$ ($\pm 10\%$) - при Δt от $3\text{ }^{\circ}\text{C}$ (включительно) до $10\text{ }^{\circ}\text{C}$;

- $\pm 6\%$ ($\pm 8\%$) - при Δt от $10\text{ }^{\circ}\text{C}$ (включительно) до $20\text{ }^{\circ}\text{C}$;

- $\pm 5\%$ ($\pm 7\%$) - при Δt от $20\text{ }^{\circ}\text{C}$ (включительно) до $140\text{ }^{\circ}\text{C}$ ($149\text{ }^{\circ}\text{C}$) (включительно).

В скобках приведены нормативные значения относительной ошибки теплосчётчиков при измерении количества теплоты в интервале диапазона объемного расхода теплоносителя от q_{\min} (включительно) до q_t .

2 Границы допустимой абсолютной ошибки теплосчётчиков при измерении температуры, в зависимости от класса точности термопреобразователей сопротивления составляют $\pm (0,45 + 0,002t)\text{ }^{\circ}\text{C}$ или $\pm (0,6 + 0,005t)\text{ }^{\circ}\text{C}$, где t – числовое значение измеренной температуры теплоносителя.

3 Границы допустимой абсолютной ошибки подобранной пары термопреобразователей сопротивления при преобразовании разницы температур составляют $\pm 0,1\text{ }^{\circ}\text{C}$.

4 Термопреобразователи сопротивления имеют номинальную статическую характеристику Pt500, класс точности А или В по ДСТУ 2854-94.

5 Границы допустимой относительной ошибки теплосчётчиков при преобразовании входных сигналов и вычислении объёма (массы) теплоносителя или горячей (холодной) воды составляют $\pm 0,1\%$.

6 Границы допустимой относительной ошибки теплосчётчиков при преобразовании входных сигналов и индикации температуры горячей (холодной) воды составляют $\pm 0,5\text{ }^{\circ}\text{C}$.

7 Границы допустимой относительной ошибки теплосчётчиков при преобразовании входных сигналов и вычислении количества теплоты, в зависимости от Δt , составляют:

$\pm 1,5\%$ – $3\text{ }^{\circ}\text{C} \leq \Delta t < 20\text{ }^{\circ}\text{C}$;

$\pm 0,75\%$ – $20\text{ }^{\circ}\text{C} \leq \Delta t \leq 140\text{ }^{\circ}\text{C}$ ($149\text{ }^{\circ}\text{C}$);

8 Границы допустимой ошибки тепловычислителя SKS-3 при преобразовании выходных сигналов преобразователей давления в значение давления, сведенной к верхней границе измерений, составляют $\pm 0,5\%$.

Приложение В

Монтажные схемы

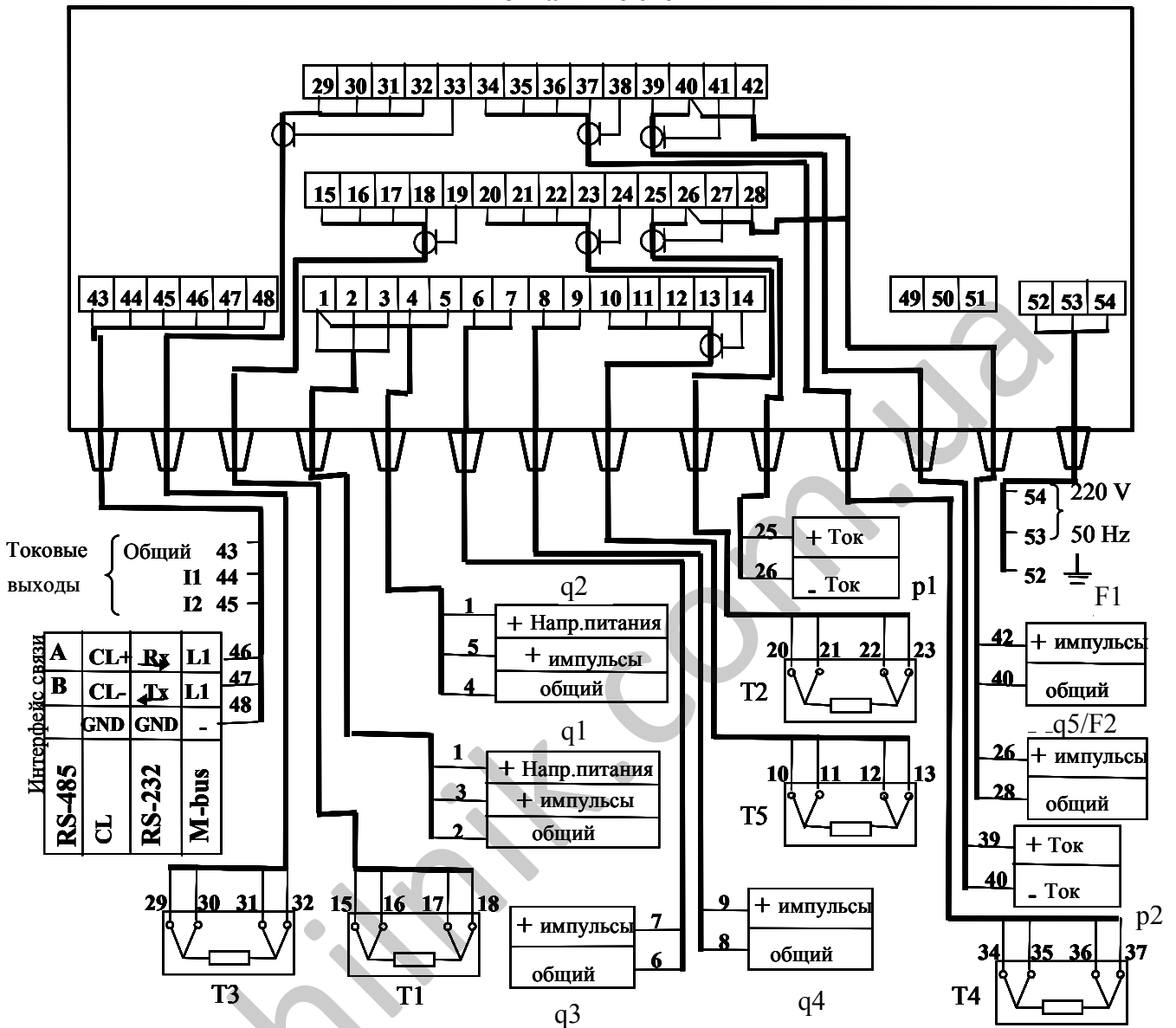


Рис. В1. Схема монтажа

T1 ... T5 преобразователи температуры;

q1 ... q5 преобразователи расхода;

p1 ... p2 преобразователи давления;

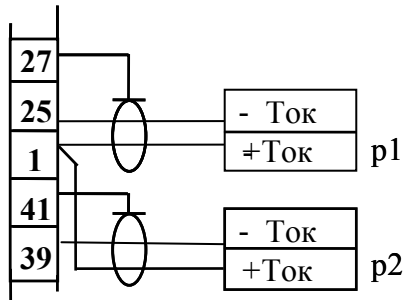
Примечания: 1. Подключаются только преобразователи, актуальные в конкретном применении (см. Табл.1)

2. Схема подключения датчиков давления, которые имеют собственный источник питания (другие варианты подключения датчиков давления представлены на рис В2).

3. При использовании алгоритма “3 – зима/ лето” для вычисления тепловой энергии, схема подключения преобразователя расхода “q2” представлена на рис. В4. В этом случае преобразователь расхода “q4” не применяют.

4. Схемы подключения сервопривода (регулирующего клапана) представлены на рис В3).

Приложение В (продолжение)

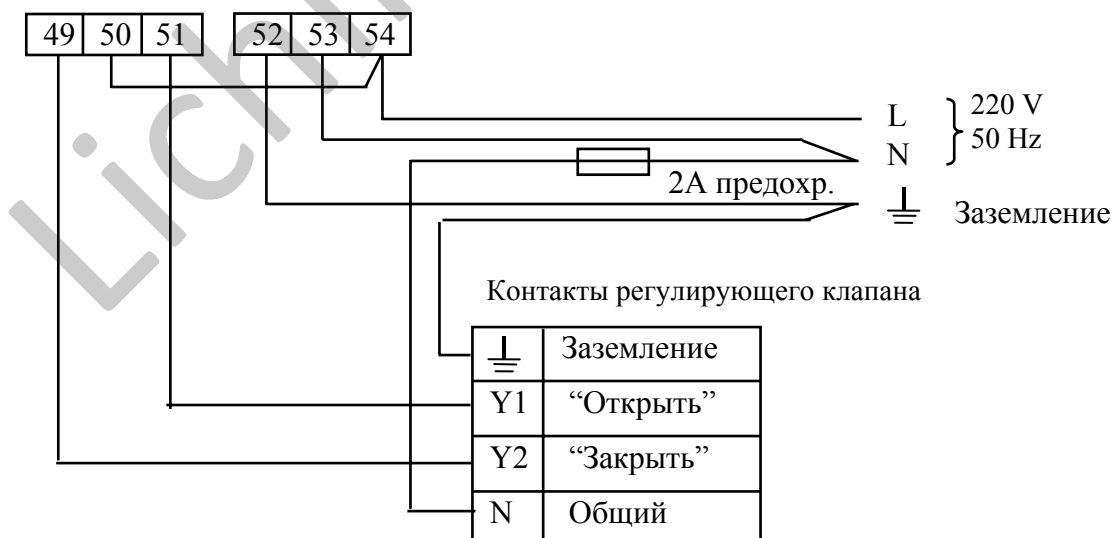


а) двухпроводная схема подключения датчиков давления (4-20 mA), питание от вычислителя (+ 24 V)



б) трехпроводная схема подключения датчиков давления, питание от вычислителя (+ 24 V)

Рис.В2. Схемы подключения датчиков давления



а) напряжение сервопривода 220 В

Рис.В3. Схема подключения сервопривода (для выполнения функции регулирования).

Приложение В (продолжение)

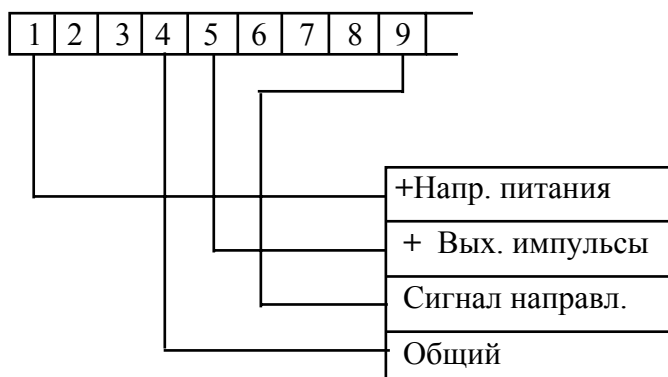


Рис В4. Схема подключения преобразователя расхода q2 при измерении тепловой энергии в режиме “3” (зима/лето)

Примечание: Преобразователь расхода q2 формирует дополнительный сигнал направления (параметры аналогичны импульсным выходам):

log.1 (или открытый вход) – при потоке прямого направления;

log.0 (короткое замыкание) – при потоке обратного направления.

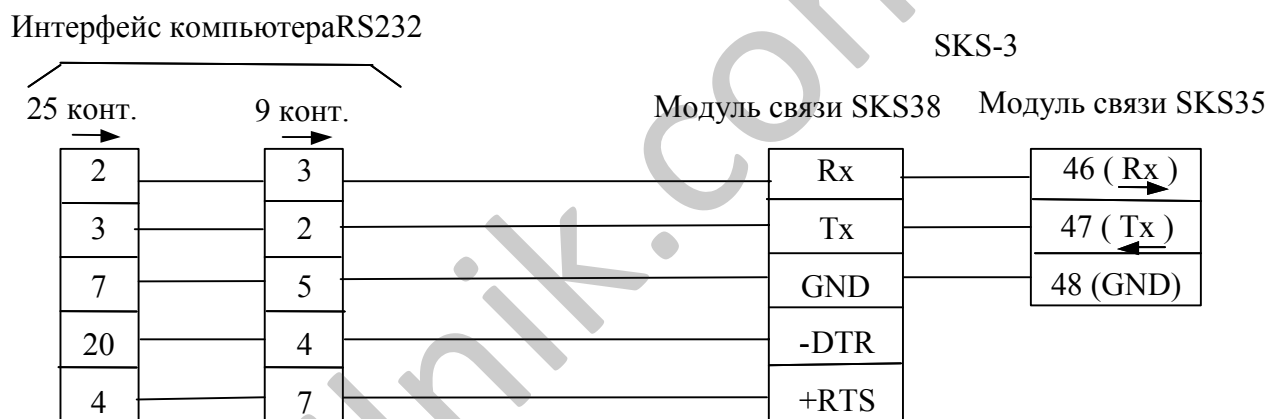


Рис.В5. Схема подключения счетчика к компьютеру через RS-232

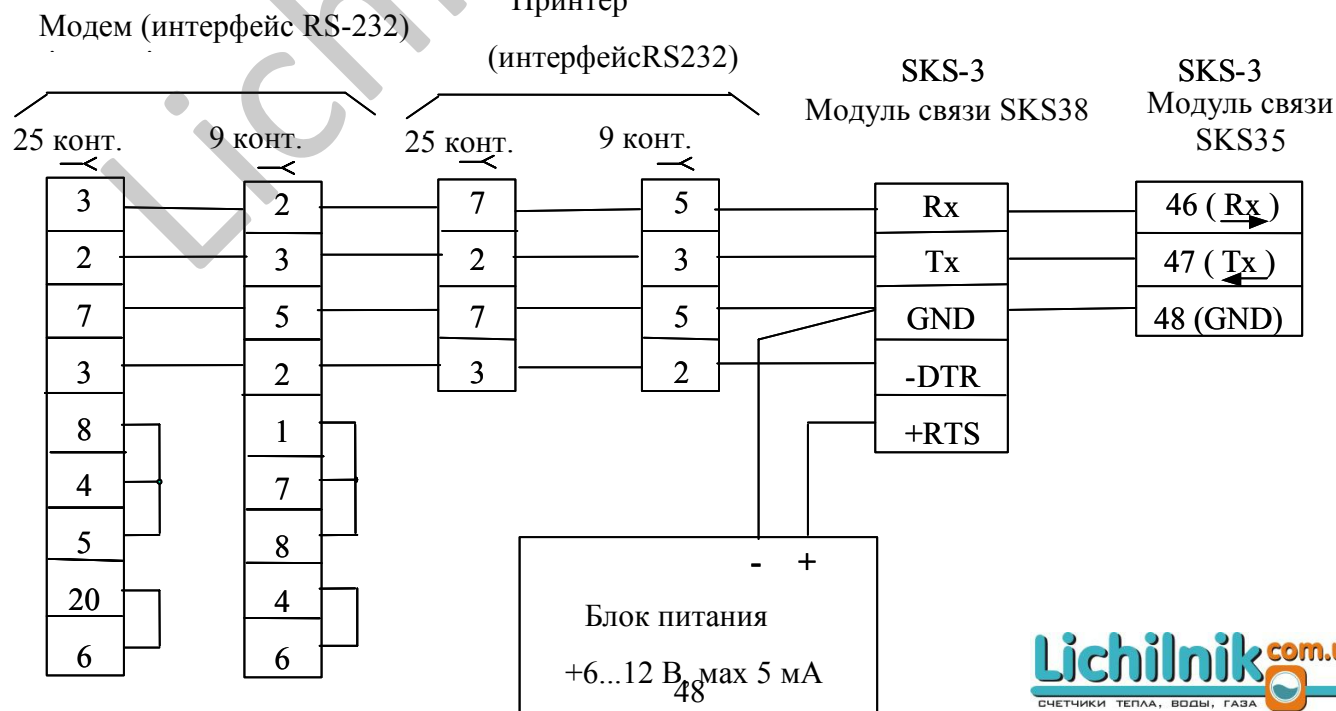


Рис. В6. Схема подключения счетчика к модему или к принтеру через RS-232

Приложение В (продолжение)

Таблица В1. Порядок подключения преобразователей расхода к вычислителю SKS-3

Тип преобразователя расхода, питание	Входы вычислителя q1(2,3), q2(4,5), q3(6,7), q4(8,9), q5(28,26) (рис. В1)			Положение переключки "+U" вычислителя	Преобразователь расхода	
	общий	+ импульсы	+ напряжение питания (1)		Питание 220 В	Заземление
Тахометрические преобразователи расхода	клемма ⊥	клемма ⊥		3,6 В		
Счетчик воды	провод	провод	-	3,6 В		

Приложение Г

Таблица Г1. Назначение контактов монтажной колодки вычислителя SKS-3

№ контакта	Условное обозначение	Назначение контакта
1	+U	Напряжение питания +3,6 В или +24В, для питания преобразователей расхода или давления
2	-q1	Общий, для подключения преобразователя расхода 1 (-)
3	+q1	Для подключения импульсного выхода преобразователя расхода 1 (+)
4	-q2	Общий, для подключения преобразователя расхода 2 (-)
5	+q2	Для подключения импульсного выхода преобразователя расхода 2 (+)
6	-q3	Общий, для подключения преобразователя расхода 3 (-)
7	+q3	Для подключения импульсного выхода преобразователя расхода 3 (+)
8	-q4	Общий, для подключения преобразователя расхода 4 (-)
9	+q4	Для подключения импульсного выхода преобразователя расхода 4 (+)
10	T5	Для подключения преобразователя температуры T5 "+I"
11	T5	Для подключения преобразователя температуры T5 "+U"
12	T5	Для подключения преобразователя температуры T5 "-U"
13	T5	Для подключения преобразователя температуры T5 "-I"
14	\perp	Для подключения экрана (преобразователя температуры T5 или др.)
15	T1	Для подключения преобразователя температуры T1 "+I"
16	T1	Для подключения преобразователя температуры T1 "+U"
17	T1	Для подключения преобразователя температуры T1 "-U"
18	T1	Для подключения преобразователя температуры T1 "-I"
19	\perp	Для подключения экрана (преобразователя температуры T1 или др.)
20	T2	Для подключения преобразователя температуры T2 "+I"
21	T2	Для подключения преобразователя температуры T2 "+U"
22	T2	Для подключения преобразователя температуры T2 "-U"
23	T2	Для подключения преобразователя температуры T2 "-I"
24	\perp	Для подключения экрана (преобразователя температуры T2 или др.)
25	p1	Для подключения преобразователя давления p1, ток
26	\perp	Общий, для подключения преобразователя давления p1, для 2-ого частотного выхода или для подключения преобразователя расхода 5 (-)
27	\perp	Для подключения экрана (преобразователя давления p1 или др.)
28	F2 / +q5	2-ой частотный выход или контакт для подключения импульсного выхода преобразователя расхода 5 (+)
29	T3	Для подключения преобразователя температуры T3 "+I"
30	T3	Для подключения преобразователя температуры T3 "+U"
31	T3	Для подключения преобразователя температуры T3 "-U"
32	T3	Для подключения преобразователя температуры T3 "-I"
33	\perp	Для подключения экрана (преобразователя температуры T3 или др.)
34	T4	Для подключения преобразователя температуры T4 "+I"
35	T4	Для подключения преобразователя температуры T4 "+U"
36	T4	Для подключения преобразователя температуры T4 "-U"
37	T4	Для подключения преобразователя температуры T4 "-I"
38	\perp	Для подключения экрана (преобразователя температуры T4 или др.)
39	p2	Для подключения преобразователя давления p2, ток
40	\perp	Общий, для подключения преобразователя давления p2 или для 1-ого частотного выхода (-)
41	\perp	Для подключения экрана (преобразователя давления p2 или др.)
42	F1	1-ый частотный выход (+)
43	\perp	Общий, для токовых выходов (-)
44	Iout1	1-ый токовый выход 1 (+)
45	Iout2	2-ой токовый выход (+)
46	BUS	Для подключения линии L1 интерфейса M-bus (CL – CL1 или RS232 – Rx(вход))
47	BUS	Для подключения линии L2 интерфейса M-bus (CL – CL2 или RS232 – Tx(выход))
48	BUS	Общий, GND для интерфейса RS232
49	\sim	Релейный выход "уменьшение"
50	R	Общий, для релейного выхода
51	\wedge	Релейный выход "увеличение"
52	\perp	Заземление
53	220V	~ 220 В, 50 Гц
54	220V	~ 220 В, 50 Гц

Габаритные и установочные размеры вычислителя

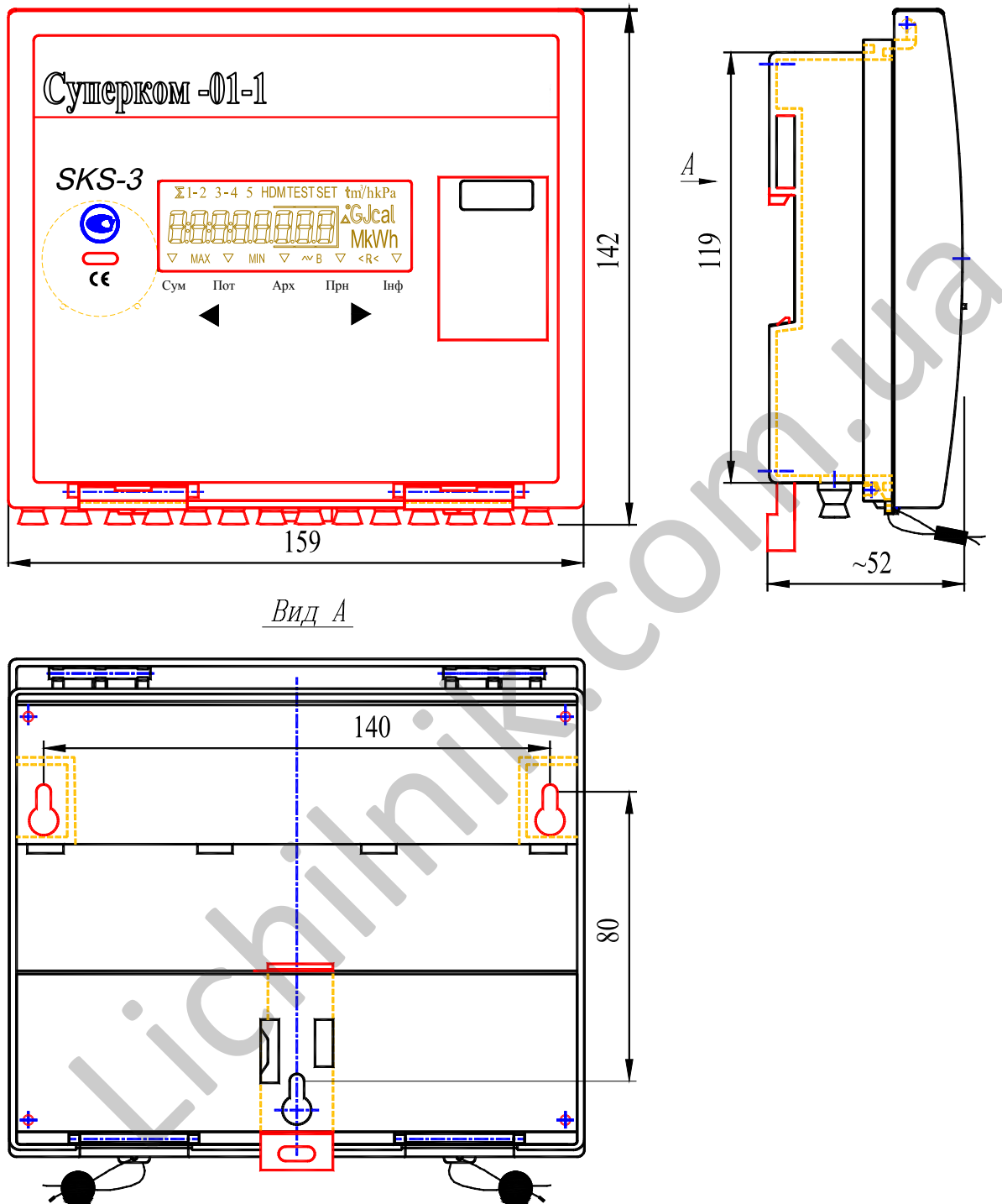


Рис.Д1. Габаритные и установочные размеры вычислителя

Приложение Д (продолжение)

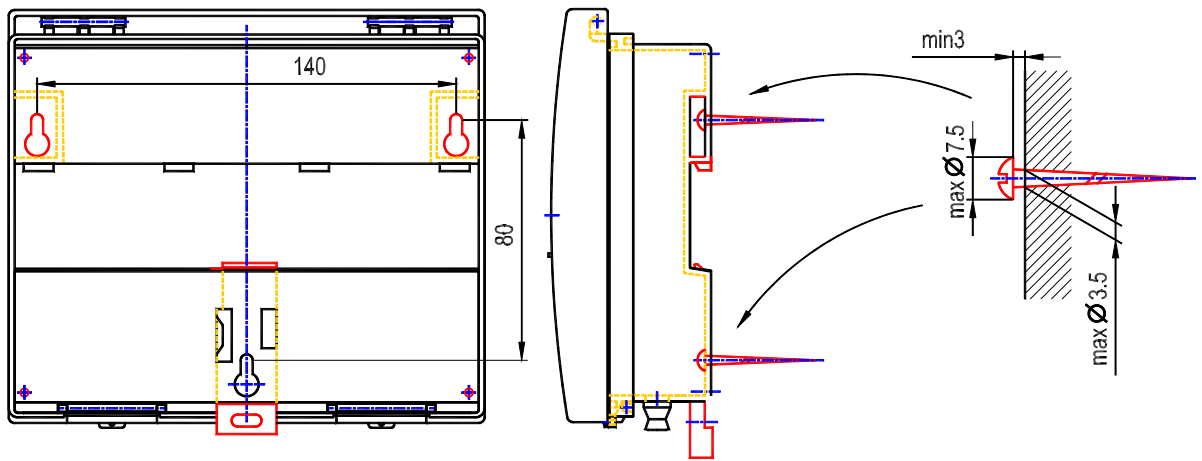


Рис.Д2. Крепление вычислителя на стене без возможности опломбирования

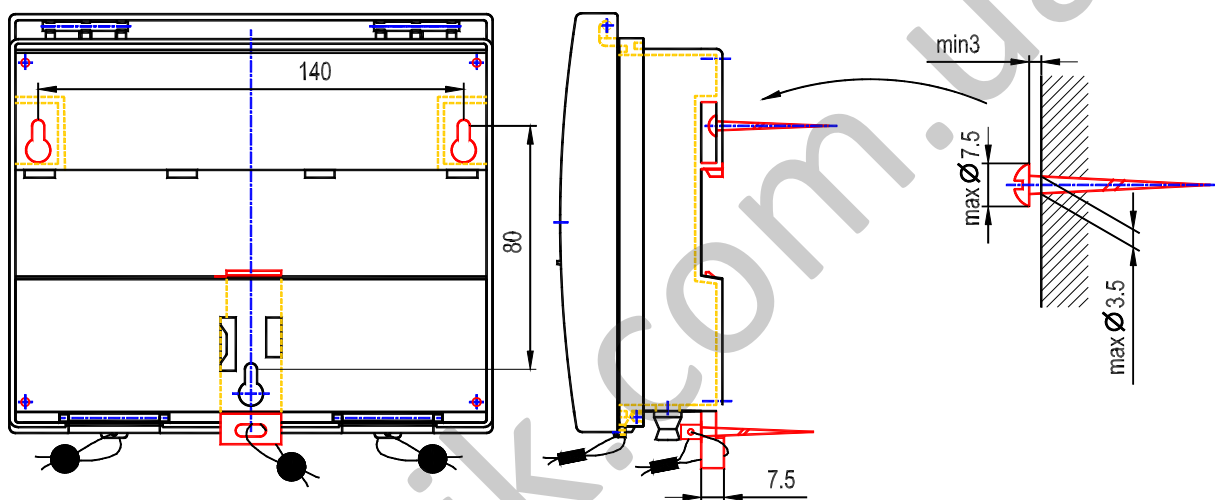


Рис.Д3. Крепление вычислителя на стене с возможностью опломбирования

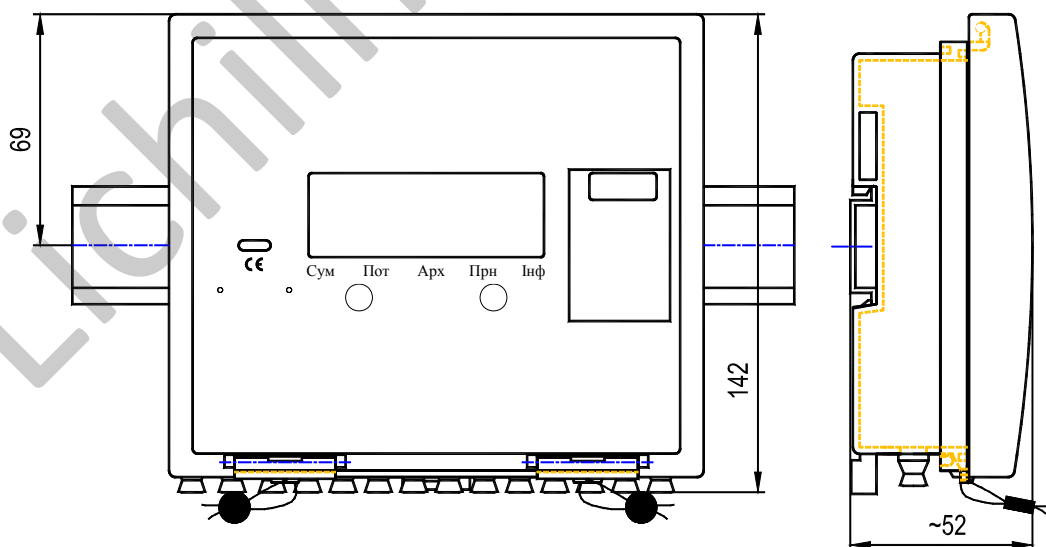


Рис.Д4. Крепление вычислителя на стандартной DIN-рейке.

Приложение Д (продолжение)

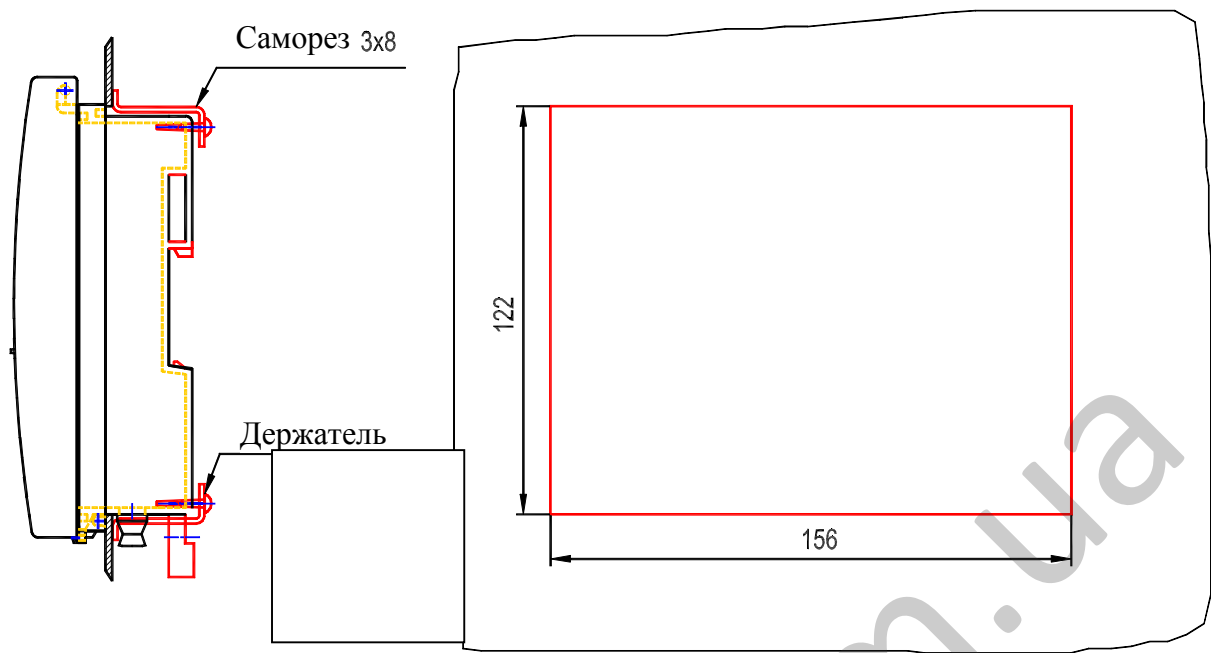


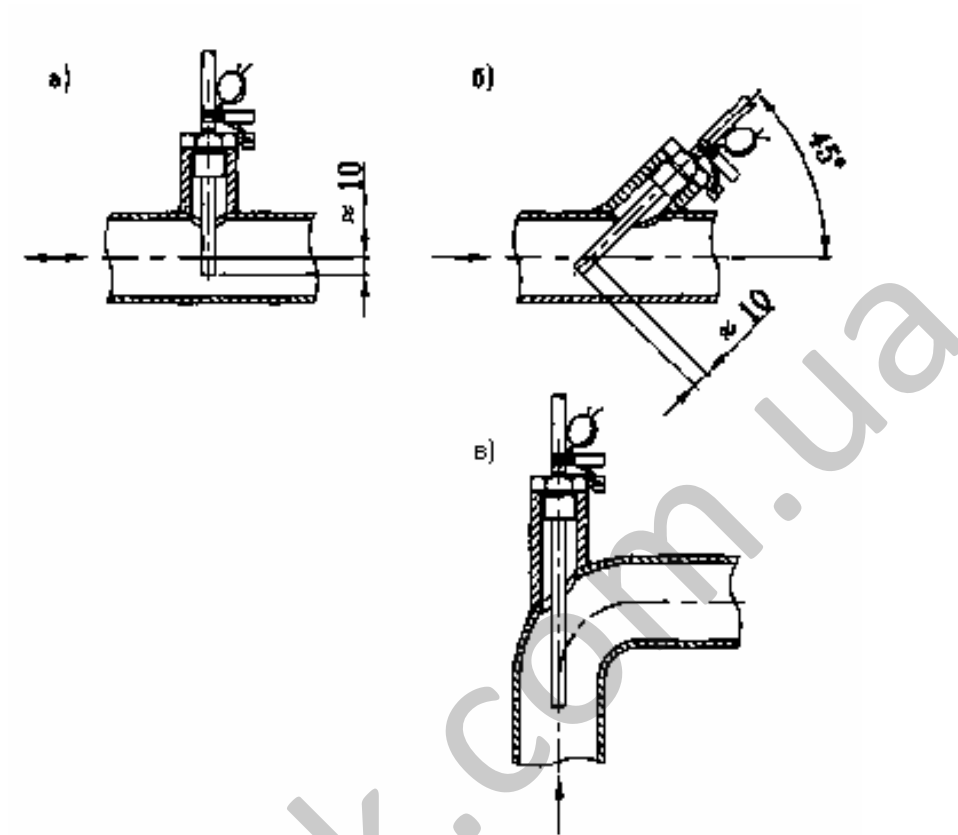
Рис.Д5. Установка вычислителя в щите

Примечание:

- Рекомендуется устанавливать тепловычислитель на DIN-рейку в пластиковый шкаф на 13 модулей, исполнения IP54 или IP55.

Приложение Е

Монтажные схемы и габаритные, установочные и присоединительные размеры термopреобразователей сопротивления



а) при $DN \geq 50$;

б), в) при $DN < 50$.

Рис.Е1. Схемы монтажа термopреобразователя на трубопроводе

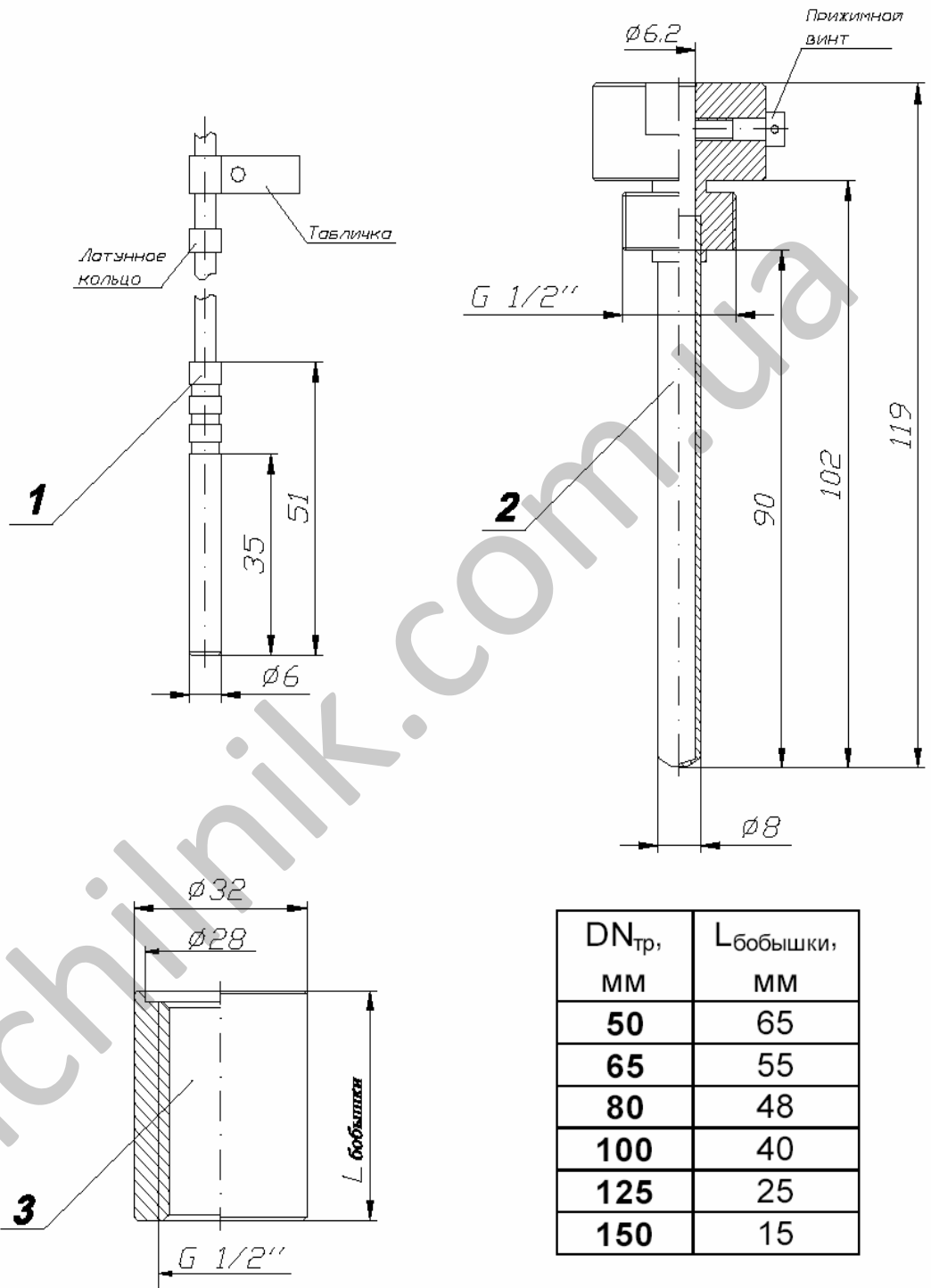


Рис.Е2 Габаритные, установочные и присоединительные размеры термопреобразователя (1), защитной гильзы (2) и бобышки (3)

Примечание:

1. термопреобразователь сопротивления установить в гильзу до упора и выставить латунное кольцо на кабеле в положение, при котором оно попадает в зону прижимного винта гильзы;
2. допускается подключение к тепловычислителю термопреобразователей сопротивления по двух проводной схеме подключения с длиной линии связи до 10 м при специальном заказе;
3. допускается осуществлять переход от двух проводной схемы подключения, с длиной кабелей не более 2,5 м, к четырёх проводной схеме подключения, путём неразъёмного соединения кабелей и их наращивания до максимальной длины - 200 м.

Для наращивания четырёх проводных линий связи рекомендуется использовать кабель типа КЭМВ 2×2×0,5 и спайку кабелей осуществлять с использованием термоусадочных пластиковых трубок (кембриков).

Lichilnik.com.ua

Приложение Ф

Таблица Ф1. Пример формы заказа комплекта теплосчетчика Суперком-01-SKS.

Вычислитель					
Система	1	2			
1. Схема измерения тепловой энергии					
2. Алгоритм вычисления тепловой энергии					
3. Значение давления для расчета тепловой энергии					
4. Тип дополнительного модуля интерфейса связи					
5. Питание					
6. Единицы измерения тепловой энергии					
7. Оптический адаптер («+» - да)					
Термопреобразователи сопротивления					
Каналы измерения температуры	1	2	3	4	5
8. Комплектовать («+» - да)					
9. Градуировка					
10. Длина погружения, мм					
11. Втулка. Комплектовать («+» - да)					
12. Защитная гильза. Комплектовать («+» - да)					
13. Длина кабеля (линии связи), м					
Преобразователи расхода					
Каналы измерения расхода	1	2	3	4	5
14. Комплектовать («+» - да)					
15. Тип					
16. Условный диаметр Ду, мм					
17. Класс точности					
18. Выход «Реверс» («+» - да)					
19. Длина кабеля (линии связи), м					
20. Монтажный комплект («-» - нет), («F» - с фланцевым соединением), («FN» - с фланцевым соединением по EN 1434), («S» - с резьбовым соединением)					
21. Батарейку комплектовать («+» - да)					
Преобразователи давления					
Каналы измерения давления	1	2			
22. Комплектовать («+» - да)					
23. Максимальное значение давления					
24. Длина кабеля (линии связи), м					