

Автоматические воздухоотводчики ROBOCAL

серии 5024 - 5025 - 5026 - 5027



01033/17 RU



Назначение

Автоматические воздухоотводчики служат для удаления, без необходимости ручного вмешательства, остатков воздуха, которые находятся внутри систем отопления и охлаждения. Таким образом предотвращаются нежелательные явления, такие как шум, износ устройств, присутствующих в контурах, и сниженная производительность отопительных приборов.



Ассортимент продукции

Серия 5024 Автоматический воздухоотводчик с горизонтальным сбросом типоразмеры 1/4" и 3/8" НР
 Серия 5025 Автоматический воздухоотводчик с горизонтальным сбросом и автоматическим отсечным краном размер 3/8" НР
 Серия 5026 Автоматический воздухоотводчик с вертикальным сбросом типоразмеры 3/8" и 1/2" НР
 Серия 5027 Автоматический воздухоотводчик с вертикальным сбросом и автоматическим отсечным краном типоразмер 3/8" НР

Технические характеристики

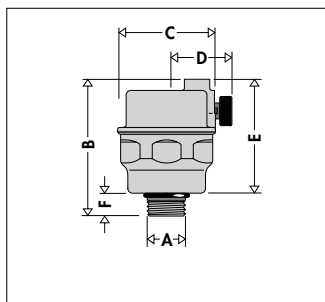
Материалы

Корпус и крышка: латунь EN 12165 CW617N
 Поплавок: ПП
 Затвор: силиконовая резина
 Пружина: нержавеющая сталь EN 10270-3/1.4310 NS (AISI 302)
 Уплотнения: ЭПДМ
 Уплотнение отсечного крана: PTFE

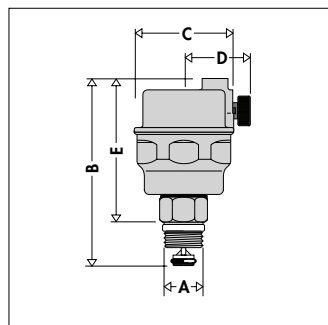
Эксплуатационные характеристики

Рабочие текучие среды: вода и гликолевые растворы
 Максимальное процентное содержание гликоля: 30%
 Максимальное рабочее давление: 10 бар
 Максимальное давление спуска: 5024, 5025: 4 бар
 5026, 5027: 6 бар
 Максимальная рабочая температура: 5024, 5026: 115°C
 5025, 5027: 110°C

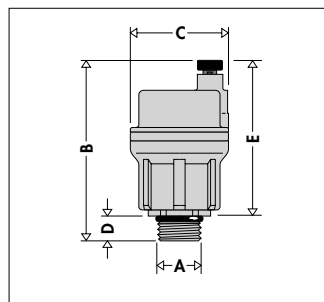
Размеры



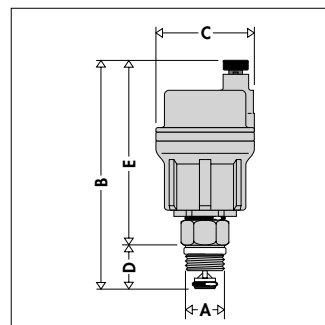
Код	A	B	C	D	E	F	Масса (кг)
502420	1/4"	55	∅40	25	45	10	0,140
502430	3/8"	55	∅40	25	45	10	0,147



Код	A	B	C	D	E	Масса (кг)
502530	3/8"	72	∅40	25	57	0,167

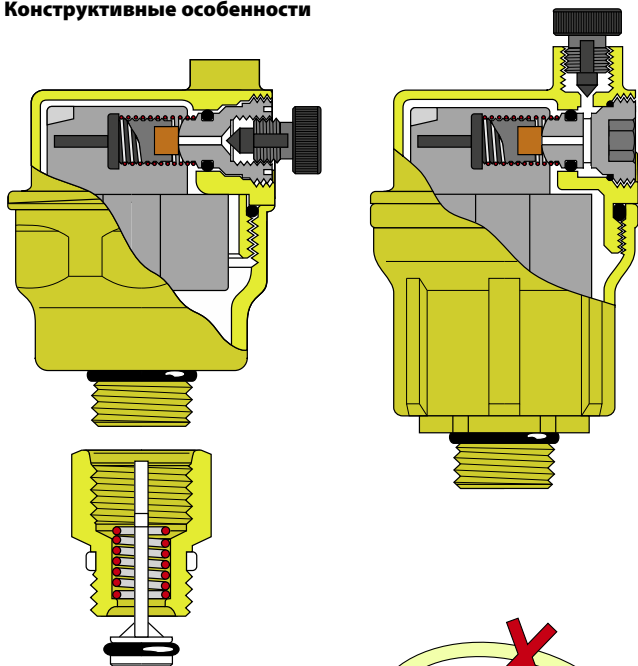


Код	A	B	C	D	E	Масса (кг)
502630	3/8"	77	∅40	10	67	0,155
502640	1/2"	77	∅40	10	67	0,160



Код	A	B	C	D	E	Масса (кг)
502730	3/8"	101	∅40	19	82	0,175

Конструктивные особенности



Система для предотвращения вращения и вибрации поплавка

Поплавок устанавливается таким образом, чтобы гарантировать, что в положении покоя затвор не зависит от какого-либо внешнего движения.

Затвор «на сухую»

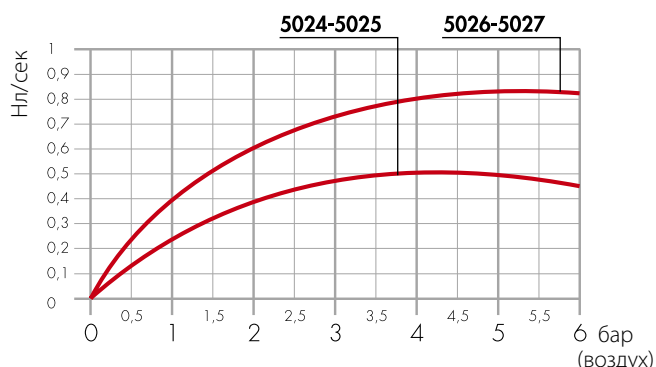
Расположение поплавка и других внутренних органов позволяет затвору всегда находится вне досягаемости воды для предотвращения опасностей, связанных с проникновением загрязнений, присутствующих в жидкости.

Версии с краном

Автоматический клапан-отсекатель, герметичное соединение которого с корпусом клапана обеспечивается уплотнительным кольцом из ЭПДМ, облегчает операции обслуживания, блокируя приток воды при отключенном клапане, и проверку работы спускного устройства.

Гидравлические характеристики

Расход воздуха (на этапе заполнения системы)



Установка

- Спуск воздуха из системы осуществляется поворачиванием против часовой стрелки из полностью закрытого положения на один полный оборот колпачка, присутствующего на выходном отверстии. При сохранении этого положения воздух выпускается автоматически.
- Не рекомендуется установка клапанов для спуска воздуха в местах, где невозможна ревизия, а также существует риск замерзания.

Аксессуары

- Для размеров 3/8" и 1/2" предлагаются запорные клапаны серии 561.
- Для всех серий ROBOCAL предлагается противовакуумный клапан, код 562200.



ТЕКСТ ТЕХНИЧЕСКОГО ЗАДАНИЯ

Серия 5024

Автоматический воздухоотводчик. Резьбовое соединение 1/4" НР (или 3/8" НР). Корпус и крышка из латуни. Затвор из силиконовой резины. Максимальная рабочая температура 115°C. Максимальное рабочее давление 10 бар. Максимальное давление пуска 4 бар. Система для предотвращения вращения и вибрации поплавка. Горизонтальный спуск.

Серия 5025

Автоматический воздухоотводчик с автоматическим клапаном-отсекателем. Резьбовое соединение 3/8" НР. Корпус и крышка из латуни. Затвор из силиконовой резины. Максимальная рабочая температура 110°C. Максимальное рабочее давление 10 бар. Максимальное давление пуска 4 бар. Система для предотвращения вращения и вибрации поплавка. Горизонтальный спуск.

Серия 5026

Автоматический воздухоотводчик. Резьбовое соединение 3/8" НР (или 1/2" НР). Корпус и крышка из латуни. Затвор из силиконовой резины. Максимальная рабочая температура 115°C. Максимальное рабочее давление 10 бар. Максимальное давление пуска 6 бар. Система для предотвращения вращения и вибрации поплавка. Вертикальный спуск.

Серия 5027

Автоматический воздухоотводчик с автоматическим клапаном-отсекателем. Резьбовое соединение 3/8" НР. Корпус и крышка из латуни. Затвор из силиконовой резины. Максимальная рабочая температура 110°C. Максимальное рабочее давление 10 бар. Максимальное давление пуска 6 бар. Система для предотвращения вращения и вибрации поплавка. Вертикальный спуск.

Мы оставляем за собой право вносить усовершенствования и изменения в описанные изделия и их технические данные в любое время и без предварительного уведомления.