



NORDKAPP

tritaggiaccio ice crushers



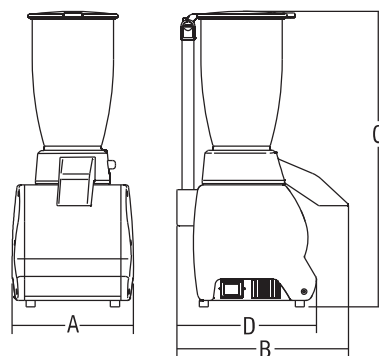
- Spacca ghiaccio professionale, strumento indispensabile nel bar per la preparazione di drink e frozen, e nel ristorante per l'esposizione di pesce o pietanze fresche.
- Riduce in scaglie qualsiasi cubetto di ghiaccio prodotto da fabbricatore fino ad una misura di mm 40x40 a -3°C.
- Previsto di regolazione sullo scarico, permette di gestire la grandezza media delle scaglie
- Corpo macchina in alluminio estruso, bicchiere in acciaio inox, bocca di lavorazione in ABS alimentare e coltelli ghiaccio in acciaio.
- Motore ventilato con trasmissione ad ingranaggi, per un servizio prolungato, micro interruttore sul coperchio per la massima sicurezza dell'operatore.
- Professional ice crusher, an indispensable bar tool for preparing drinks and frozen cocktails and in the restaurant for displaying fish or fresh foods.
- Crushes any ice cubes made with an ice cube machine up to 40x40mm at -3° C.
- Its discharge adjustment lets you regulate the average size of the crushed ice.
- Extruded aluminium body, stainless steel container, food-grade ABS opening and s/steel blades.
- Ventilated motor with gear transmission for prolonged use, micro-switch on the lid for maximum operator safety.



Leva per la regolazione dello spessore del ghiaccio
Adjustable lever ice thickness



Coltelli
Blades



	watt	ph	r.p.m.	lt	lt	mm	mm	mm	mm	kg	mm	kg
Nordkapp	150	1ph	800	3	2	205	285	491	235	5.2	410x280x560	8

