



RU

Сварочные аппараты

Pico 300 cel pws

Pico 300 cel pws vrd 12V

Pico 300 cel pws svrd 12V

099-002044-EW508

Учитывайте данные дополнительной документации на систему!

15.10.2018

**Register now
and benefit!
Jetzt Registrieren
und Profitieren!**

www.ewm-group.com



Общие указания

ВНИМАНИЕ



Прочтите руководство по эксплуатации!

Руководство по эксплуатации содержит указания по технике безопасности при работе с изделием.

- Ознакомьтесь с руководствами по эксплуатации всех компонентов системы и соблюдайте приведенные в них указания по технике безопасности и предупреждения!
- Соблюдайте указания по предотвращению несчастных случаев и национальные предписания!
- Руководство по эксплуатации должно храниться в месте эксплуатации аппарата.
- Предупреждающие знаки и знаки безопасности на аппарате содержат информацию о возможных опасностях.
Они всегда должны быть распознаваемыми и читабельными.
- Аппарат произведен в соответствии с современным уровнем развития технологий и отвечает требованиям действующих норм и стандартов. Его эксплуатация, обслуживание и ремонт должны осуществляться только квалифицированным персоналом.
- Технические изменения, связанные с постоянным совершенствованием оборудования, могут влиять на результаты сварки.

При наличии вопросов относительно монтажа, ввода в эксплуатацию, режима работы, особенностей места использования, а также целей применения обращайтесь к вашему торговому партнеру или в наш отдел поддержки клиентов по тел.: +49 2680 181-0.

Перечень авторизованных торговых партнеров находится по адресу:

www.ewm-group.com/en/specialist-dealers.

Ответственность в связи с эксплуатацией данного аппарата ограничивается только функциями аппарата. Любая другая ответственность, независимо от ее вида, категорически исключена. Вводом аппарата в эксплуатацию пользователь признает данное исключение ответственности. Производитель не может контролировать соблюдение требований данного руководства, а также условия и способы монтажа, эксплуатацию, использование и техобслуживание аппарата.

Неквалифицированное выполнение монтажа может привести к материальному ущербу и, в результате, подвергнуть персонал опасности. Поэтому мы не несем никакой ответственности и гарантии за убытки, повреждения и затраты, причиненные или каким-нибудь образом связанные с неправильной установкой, неквалифицированным использованием, а также неправильной эксплуатацией и техобслуживанием.

© EWM AG

Dr. Günter-Henle-Straße 8

56271 Mündersbach Germany

Тел.: +49 2680 181-0, факс: -244

Эл. почта: info@ewm-group.com

www.ewm-group.com

Авторские права на этот документ принадлежат изготовителю.

Тиражирование, в том числе частичное, допускается только при наличии письменного разрешения.

Информация, содержащаяся в настоящем документе, была тщательно проверена и отредактирована. Тем не менее, возможны изменения, опечатки и ошибки.

1 Содержание

1	Содержание	3
2	В интересах вашей безопасности	6
2.1	Указания по использованию данной инструкции по эксплуатации	6
2.2	Пояснение знаков	7
2.3	Составная часть общей документации	8
2.4	Предписания по технике безопасности	9
2.5	Транспортировка и установка	13
3	Использование по назначению	14
3.1	Область применения	14
3.2	Обзор вариантов устройств	14
3.2.1	Целлюлозные электроды (cel).....	14
3.2.2	Переключатель полярности (pws).....	14
3.2.3	Устройство понижения напряжения (VRD).....	14
3.3	Сопроводительная документация	15
3.3.1	Гарантия	15
3.3.2	Декларация о соответствии рекомендациям	15
3.3.3	Сварка в среде с повышенной опасностью поражения электрическим током	15
3.3.4	Сервисная документация (запчасти и электрические схемы).....	15
3.3.5	Калибровка/Утверждение	15
4	Описание аппарата — быстрый обзор	16
4.1	Вид спереди / вид сзади	16
4.2	Управление – элементы управления	18
4.2.1	Индикация параметров сварки.....	19
5	Конструкция и функционирование	20
5.1	Транспортировка и установка	20
5.1.1	Охлаждение аппарата.....	20
5.1.2	Обратный кабель, общее.....	20
5.1.3	Условия окружающей среды	20
5.1.3.1	Эксплуатация.....	21
5.1.3.2	Транспортировка и хранение	21
5.1.4	Настройка длины транспортировочного ремня	21
5.1.5	Указания по прокладке кабелей сварочного тока.....	21
5.1.6	Блуждающие сварочные токи.....	23
5.1.7	Подключение к электросети	23
5.1.7.1	Форма сети.....	24
5.2	Ручная сварка стержневыми электродами.....	25
5.2.1	Подключение электрододержателя и кабеля массы	25
5.2.2	Выбор заданий на сварку.....	26
5.2.2.1	Argforce (кривые сварки).....	26
5.2.2.2	Переключение полярности сварочного тока (смена полярности)	26
5.2.3	Автоматическое устройство «Горячий старт»	26
5.2.3.1	Время горячего старта.....	27
5.2.3.2	Ток горячего старта.....	27
5.2.4	Устройство Antistick	27
5.3	Сварка ВИГ	28
5.3.1	Подача защитного газа	28
5.3.1.1	Подключение редуктора давления.....	28
5.3.2	Подключение сварочной горелки ВИГ с перекидным газовым вентилем	29
5.3.3	Выбор заданий на сварку.....	30
5.3.4	Тест газа — Настройка расхода защитного газа	30
5.3.5	Зажигание дуги	30
5.3.5.1	Liftarc	30
5.4	Устройства дистанционного управления	31
5.4.1	RT PWS1 19POL	31
5.4.2	RTF1 19POL	31
5.4.3	RT1 19POL.....	31
5.5	Грязеулавливающий фильтр	31
5.6	Устройство понижения напряжения	32

5.7	Меню конфигурации аппарата	32
5.7.1	Коррекция форсажа дуги (кривые сварки).....	32
5.7.2	Ограничение длины дуги (USP).....	32
5.7.3	Активация отображения фактического значения сварочного тока	33
6	Техническое обслуживание, уход и утилизация	34
6.1	Общее	34
6.2	Чистка.....	34
6.3	Грязеулавливающий фильтр	34
6.4	Работы по техническому обслуживанию, интервалы	35
6.4.1	Ежедневные работы по техобслуживанию.....	35
6.4.2	Ежемесячные работы по техобслуживанию.....	35
6.4.3	Ежегодная проверка (осмотр и проверка во время эксплуатации).....	35
6.5	Утилизация изделия.....	36
7	Устранение неполадок.....	37
7.1	Сообщения об ошибках (источник тока)	37
7.2	Восстановление заводских настроек параметров сварки.....	38
8	Технические характеристики	39
8.1	Pico 300 cel pws	39
9	Принадлежности.....	40
9.1	Сварочная горелка, электрододержатель и кабель массы.....	40
9.2	Устройство дистанционного управления и принадлежности	40
9.3	Опции	40
9.4	Общие принадлежности	40
10	Приложение А	41
10.1	Обзор параметров — диапазоны настройки	41
11	Приложение В	42
11.1	Поиск дилера	42

2 В интересах вашей безопасности

2.1 Указания по использованию данной инструкции по эксплуатации

ОПАСНОСТЬ

Методы работы и эксплуатации, подлежащие строгому соблюдению во избежание тяжелых травм или летальных случаев при непосредственной опасности.

- Указание по технике безопасности содержит в своем заголовке сигнальное слово "ОПАСНОСТЬ" с общим предупреждающим знаком.
- Кроме того, опасность поясняется пиктограммой на полях страницы.

ВНИМАНИЕ

Методы работы и эксплуатации, подлежащие строгому соблюдению во избежание тяжелых травм или летальных случаев при потенциальной опасности.

- Указание по технике безопасности содержит в своем заголовке сигнальное слово "ВНИМАНИЕ" с общим предупреждающим знаком.
- Кроме того, опасность поясняется пиктограммой на полях страницы.

ОСТОРОЖНО

Методы работы и эксплуатации, которые должны строго выполняться, чтобы исключить возможные легкие травмы людей.

- Указание по технике безопасности содержит в своем заголовке сигнальное слово "ОСТОРОЖНО" с общим предупреждающим знаком.
- Опасность поясняется пиктограммой на полях страницы.



Технические особенности, на которые пользователь должен обращать внимание, чтобы избежать материального ущерба или повреждения аппарата.

Указания по выполнению операций и перечисления, в которых поочередно описываются действия в определенных ситуациях, обозначены круглым маркером, например:

- Вставить и зафиксировать штекер кабеля сварочного тока.

2.2 Пояснение знаков

Символ	Описание	Символ	Описание
	Технические особенности, которые должен учитывать пользователь.		Нажать и отпустить/короткое нажатие/нажатие
	Выключить аппарат		Отпустить
	Включить аппарат		Нажать и удерживать
			Переключить
	Неправильно/недействительно		Повернуть
	Правильно/действительно		Числовое значение — настраиваемое
	Вход		Сигнальная лампочка горит зеленым цветом
	Навигация		Сигнальная лампочка мигает зеленым цветом
	Выход		Сигнальная лампочка горит красным цветом
	Отображение времени (например: подождать 4 с/нажать)		Сигнальная лампочка мигает красным цветом
	Прерывание в представлении меню (есть другие возможности настройки)		
	Инструмент не нужен/не использовать		
	Инструмент нужен/использовать		

2.3 Составная часть общей документации

Настоящее руководство по эксплуатации является составной частью общей документации и действительно только в сочетании с остальными документами! Прочитайте руководства по эксплуатации всех компонентов системы и соблюдайте приведенные в них указания, в частности правила техники безопасности!

На рисунке представлен общий вид сварочной системы.

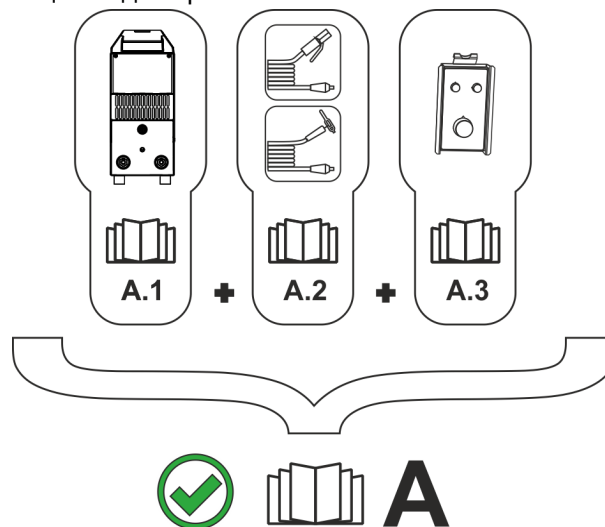


Рисунок 2-1

Поз.	Документация
A.1	Источник тока
A.2	Электрододержатель/сварочная горелка
A.3	Дистанционный регулятор
A	Общая документация

2.4 Предписания по технике безопасности

⚠ ВНИМАНИЕ



Опасность несчастного случая при несоблюдении указаний по технике безопасности!

Несоблюдение указаний по технике безопасности может быть опасно для жизни!

- Внимательно прочесть указания по технике безопасности в данной инструкции!
- Соблюдать указания по предотвращению несчастных случаев и национальные предписания!
- Проинструктировать лиц, находящихся в рабочей зоне, о необходимости соблюдения предписаний!



Опасность травмирования вследствие поражения электрическим током!

Контакт с находящимися под электрическим напряжением компонентами может привести к опасному для жизни поражению электрическим током и ожогам. Даже прикосновение к компонентам под низким напряжением может вызвать шок и привести к несчастному случаю.

- Запрещается прикасаться к компонентам, находящимся под напряжением, таким как гнезда выхода сварочного тока, сварочные прутки, вольфрамовые или проволочные электроды.
- Сварочные горелки и/или электрододержатели укладывать только на изолирующие подкладки!
- Использовать все требуемые средства индивидуальной защиты (в зависимости от области применения)!
- Открывать аппарат разрешается только квалифицированным специалистам!
- Аппарат запрещается использовать для оттаивания труб!



Опасность при одновременном подключении нескольких источников тока!

Параллельное или последовательное подключение нескольких источников тока должно выполняться только квалифицированными специалистами в соответствии с требованиями стандарта МЭК 60974-9 «Оборудование для дуговой сварки. Монтаж и эксплуатация», а также Предписаний по предотвращению несчастных случаев BGV D1 (ранее VBG 15) и соответствующих национальных норм!

Оборудование можно допускать к дуговой сварке только после выполнения испытаний, чтобы предотвратить превышение допустимого значения напряжения холостого хода.

- Подключение аппарата должно выполняться исключительно специалистами!
- При выводе из эксплуатации отдельных источников тока все сетевые кабели и кабели сварочного тока необходимо отсоединить от всех устройств сварочной системы. (Опасность обратного напряжения!)
- Не использовать совместно сварочные аппараты с переключателем полюсов (серия PWS) или аппараты для сварки переменным током (AC), так как малейшая ошибка управления может привести к недопустимому суммированию сварочных напряжений.

ВНИМАНИЕ



Опасность получения травм при ношении несоответствующей одежды!
Излучение, высокая температура и электрическое напряжение являются неизбежными источниками опасности во время электродуговой сварки. Пользователь должен всегда использовать все необходимые средства индивидуальной защиты. Эти средства должны защищать работников от следующих производственных факторов:

- средства защиты дыхательных путей от опасных для здоровья веществ и смесей (дымовые газы и пары), в противном случае следует принять соответствующие меры (вытяжное устройство и т. п.);
- шлем сварщика с соответствующей защитой от ионизирующего излучения (ИК- и УФ-излучение) и высокой температуры;
- сухая защитная одежда сварщика (обувь, перчатки и костюм) от повышенной температуры окружающей среды, воздействие которой сравнимо с температурой воздуха 100 °С и выше или поражением электрическим током и работой с находящимися под напряжением компонентами;
- защита органов слуха от вредного воздействия шума.



Опасность получения травм вследствие воздействия излучения или высокой температуры!

Излучение сварочной дуги вредно для кожи и глаз.

Контакт с горячими заготовками и искрами ведет к ожогам.

- Используйте щиток или маску с достаточной степенью защиты (в зависимости от области применения)!
- Носите сухую защитную одежду (например, сварочный щиток, перчатки и т. п.) в соответствии с предписаниями, действующими в стране эксплуатации.
- Обеспечьте защиту незадействованных в процессе работы лиц от излучения или ослепления с помощью защитной шторы или защитной перегородки!



Опасность взрыва!

Кажущиеся неопасными вещества в закрытых сосудах в результате нагрева создают повышенное давление.

- Удалить из рабочей зоны емкости с горючими или взрывоопасными жидкостями!
- Не допускать нагрева взрывоопасных жидкостей, порошков или газов в процессе сварки или резки!



Опасность пожара!

Образующиеся во время сварки высокие температуры, разлетающиеся искры, раскаленные частицы и горячий шлак могут стать причиной возгорания.

- Проверять, нет ли очагов возгорания в рабочей зоне!
- Не носить с собой никаких легковоспламеняющихся предметов, таких как спички или зажигалки.
- Обеспечить наличие в рабочей зоне соответствующих противопожарных средств!
- Тщательно очистить заготовку от остатков воспламеняющихся материалов до начала сварки.
- Продолжать обработку соединенных сваркой компонентов только после их полного остывания. Не допускать их контакта с воспламеняющимися материалами!

ОСТОРОЖНО



Дым и газы!

Дым и выделяющиеся газы могут привести к удушью и отравлению! Помимо этого, под воздействием ультрафиолетового излучения электрической дуги пары растворителя (хлорированного углеводорода) могут превращаться в токсичный фосген!

- Обеспечить достаточный приток свежего воздуха!
- Не допускать попадания паров растворителей в зону излучения сварочной дуги!
- При необходимости одевать соответствующие устройства защиты органов дыхания!

⚠ ОСТОРОЖНО**Шумовая нагрузка!**

Шум, превышающий уровень 70 дБА, может привести к длительной потере слуха!

- Носить соответствующие средства для защиты ушей!
- Персонал, находящийся в рабочей зоне, должен носить соответствующие средства для защиты ушей!



Согласно IEC 60974-10 сварочные аппараты делятся на два класса электромагнитной совместимости (класс ЭМС указан в технических данных) > см. главу 8:



Класс А Аппараты не предназначены для использования в жилых зонах, которые снабжаются электроэнергией из низковольтной электросети общего пользования. При установке электромагнитной совместимости для аппаратов класса А в подобных зонах возможны сбои, связанные как с особенностями цепи питания, так и с излучаемыми помехами.



Класс В Аппараты удовлетворяют требованиям по ЭМС в промышленной и жилой зоне, включая жилые районы с подключением к низковольтной электросети общего пользования.

Строительство и эксплуатация

Во время эксплуатации установок дуговой сварки в некоторых случаях возможно излучение электромагнитных помех, несмотря на то, что каждый сварочный аппарат соответствует предельным значениям излучения, указанным в стандарте. За помехи, возникающие при сварке, несет ответственность пользователь.

При оценке возможных проблем в связи с электромагнитным излучением для окружающей среды пользователь должен учитывать следующее: (см. также EN 60974-10, приложение А)

- наличие силовых линий, кабелей управления, сигнальных и телекоммуникационных кабелей;
- наличие радиоприемников и телевизоров;
- наличие компьютеров и других управляющих устройств;
- наличие предохранительных устройств;
- опасность для здоровья окружающих, особенно если они используют кардиостимуляторы или слуховые аппараты;
- наличие калибровочных и измерительных устройств;
- помехоустойчивость других устройств, находящихся в непосредственной близости;
- время дня, в которое выполняются сварочные работы.

Рекомендации по сокращению излучаемых помех:

- подключение к электросети, например дополнительный сетевой фильтр или экранирование посредством металлической трубки;
- техническое обслуживание установки дуговой сварки;
- сварочные провода должны быть максимально короткими, их следует прокладывать на полу как можно ближе друг к другу;
- выравнивание потенциалов;
- заземление заготовки: в тех случаях, когда прямое заземление заготовки невозможно, соединение должно выполняться с применением подходящих для этого конденсаторов;
- экранирование от других устройств, находящихся в непосредственной близости, или экранирование всего сварочного оборудования.

ОСТОРОЖНО



Электромагнитные поля!

Источник тока может стать причиной возникновения электрических или электромагнитных полей, которые могут нарушить работу электронных установок, таких как компьютеры, устройства с числовым программным управлением, телекоммуникационные линии, сети, линии сигнализации и кардиостимуляторы.

- Соблюдайте руководства по обслуживанию > см. главу 6.4!
- Сварочные кабели полностью размотать!
- Соответствующим образом экранировать приборы или устройства, чувствительные к излучению!
- Может быть нарушена работа кардиостимуляторов (при необходимости получить консультацию у врача).



Обязанности пользователя!

При эксплуатации аппарата следует соблюдать национальные директивы и законы!

- Национальная редакция общей директивы 89/391/ЕЭС (89/391/EWG) о введении мер, содействующих улучшению безопасности и гигиены труда работников на производстве, а также соответствующие отдельные директивы.
- В частности, директива 89/655/ЕЭС (89/655/EWG) о минимальных требованиях к безопасности и гигиене труда при использовании в процессе работы производственного оборудования.
- Предписания по безопасности труда и технике безопасности, действующие в соответствующей стране.
- Установка и эксплуатация аппарата согласно МЭК 60974-9.
- Регулярно проводить для работников инструктаж по технике безопасности на рабочем месте.
- Регулярная проверка аппарата согласно МЭК 60974-4.



Гарантия производителя аннулируется при повреждении аппарата в результате использования компонентов сторонних производителей!

- **Используйте только компоненты системы и опции (источники тока, сварочные горелки, электрододержатели, дистанционные регуляторы, запасные и быстроизнашивающиеся детали и т. д.) только из нашей программы поставки!**
- **Подсоединяйте дополнительные компоненты к соответствующему гнезду подключения и закрепляйте их только после выключения сварочного аппарата.**

Требования при подключении к общественной электросети

Потребляя ток, аппараты высокой мощности могут повлиять на качество сети. Поэтому для аппаратов некоторых типов могут действовать ограничения на подключение, требования к максимально возможному полному сопротивлению линии или минимальной нагрузочной способности элемента подключения к общественной сети (совместной точки сопряжения РСС). При этом также следует учитывать технические характеристики аппаратов. В этом случае эксплуатационник или пользователь аппарата обязан проверить, можно ли подключать аппарат к сети, и при необходимости проконсультироваться с лицом, ответственным за эксплуатацию электросети.

2.5 Транспортировка и установка

⚠ ВНИМАНИЕ



Опасность травмирования вследствие неправильного обращения с баллонами защитного газа!

Неправильное обращение с баллонами защитного газа и недостаточно надежное крепление баллонов может привести к тяжелым травмам!

- Следовать инструкциям производителей газа и предписаниям по использованию сжатого газа!
- Клапан баллона защитного газа нельзя использовать для крепления!
- Не допускать нагрева баллона защитного газа!

⚠ ОСТОРОЖНО



Опасность несчастного случая из-за неотсоединенных линий питания!

Во время транспортировки неотсоединенные линии питания (сетевые кабели, кабели управления и т. п.) могут стать источниками опасности, например, подсоединенные аппараты могут опрокинуться и травмировать персонал.

- Отсоединять линии питания перед транспортировкой оборудования!



Опасность опрокидывания!

При передвижении и установке аппарат может опрокинуться, травмировать или нанести вред персоналу. Устойчивость от опрокидывания обеспечивается только при угле наклона до 10° (согласно IEC 60974-1).

- Устанавливать или транспортировать аппарат на ровной и твердой поверхности!
- Навешиваемые детали закрепить подходящими средствами!



Опасность несчастного случая из-за неправильно проложенных кабелей!

Неправильно проложенные кабели (сетевые кабели, кабели управления, сварочные провода или промежуточные шланг-пакеты) могут стать причиной падения.

- Линии питания укладывать ровно на поверхности (избегать образования петель).
- Избегать укладки по пешеходным или транспортным дорожкам.



Аппараты сконструированы для работы в вертикальном положении!

Работа в неразрешенных положениях может привести к повреждению аппарата.

- **Транспортировка и эксплуатация исключительно в вертикальном положении!**



В результате неправильного соединения дополнительные компоненты и источник тока могут получить повреждения!

- **Подсоединяйте дополнительные компоненты к соответствующему гнезду и закрепляйте их только после выключения сварочного аппарата.**
- **Более подробные описания см. в инструкции по эксплуатации соответствующего дополнительного компонента!**
- **После включения источника тока дополнительные компоненты распознаются автоматически.**



Пылезащитные колпачки защищают гнезда подключения и, следовательно, сам аппарат от загрязнений и повреждений.

- **Если к гнезду не подключен никакой дополнительный компонент, на него должен быть надет пылезащитный колпачок.**
- **При утере или обнаружении дефекта колпачка его следует заменить!**

3 Использование по назначению

⚠ ВНИМАНИЕ



Опасность вследствие использования не по назначению!

Аппарат произведен в соответствии со стандартами техники, а также правилами и нормами применения в промышленности и ремесленной деятельности. Он предназначен только для указанного на заводской табличке метода сварки. При использовании не по назначению аппарат может стать источником опасности для людей, животных и материальных ценностей. Поставщик не несет ответственность за возникший вследствие такого использования ущерб!

- Использовать аппарат только по назначению и только обученному, квалифицированному персоналу!
- Не выполнять неквалифицированные изменения или доработки аппарата!!

3.1 Область применения

Аппарат для дуговой сварки стержневым электродом постоянным током с переключателем полюсов для быстрого переключения полярности, а также сварки TIG постоянным током с контактным зажиганием (Liftarc).

3.2 Обзор вариантов устройств

3.2.1 Целлюлозные электроды (cel)

Аппараты типа CEL имеют особые характеристики Arcforce (форсаж дуги).

Аппараты данных типов позволяют выполнять сварку вертикального шва сверху вниз целлюлозными электродами, в частности в нижнем диапазоне мощности.

3.2.2 Переключатель полярности (pws)

В аппаратах типа PWS полярность подключений сварочного тока (переключение полюсов) можно менять с помощью переключателя на аппарате или дистанционном регуляторе.

Рациональная функция при частой смене типов электродов без отнимающего много времени переключения подключений сварочного тока (в сочетании с дистанционным регулятором PWS непосредственно на рабочем месте).

3.2.3 Устройство понижения напряжения (VRD)

Правила техники безопасности, действующие в некоторых странах и на многих предприятиях, требуют использования источников сварочного тока с устройством понижения напряжения.

Различают два варианта:

- VRD (**V**oltage **R**eduction **D**evice - устройство понижения напряжения) или
- SVRD (**S**low **V**oltage **R**eduction **D**evice - устройство медленного понижения напряжения)

Оба элемента соответствуют европейскому стандарту (EN 60974-1:2005) и способствуют повышению безопасности, в особенности, в опасных рабочих условиях (например, в таких отраслях, как кораблестроение, производство трубопроводов, горнодобывающая промышленность).

Устройство понижения напряжения (VRD) за 0,2 с снижает напряжение холостого хода до 12 В в соответствии с австралийским стандартом (AS 1674.2-2003). Устройство медленного понижения напряжения (SVRD) снижает напряжение холостого хода до 12 В за 0,8 с в соответствии с российским стандартом (ГОСТ 12.2 007.8).


3.3 Сопроводительная документация

3.3.1 Гарантия

Более подробную информацию можно найти в прилагаемой брошюре «Warranty registration», а также на сайте www.ewm-group.com в разделах о гарантии, техническом обслуживании и проверке!

3.3.2 Декларация о соответствии рекомендациям

Концепция и конструкция указанного продукта соответствуют положениям директив ЕС:

-  • Директива ЕС по низковольтному оборудованию (LVD)
• Директива ЕС по электромагнитной совместимости (EMV)
• Директива ЕС по ограничению использования опасных веществ (RoHS)

В случае несанкционированных изменений, ненадлежащего ремонта, несоблюдения установленных сроков проверки и испытаний оборудования для дуговой сварки во время эксплуатации и/или выполнения модификаций без четкого разрешения производителя настоящая декларация теряет силу. К каждому изделию прилагается оригинал необходимой декларации соответствия.

3.3.3 Сварка в среде с повышенной опасностью поражения электрическим током



В соответствии со стандартами IEC / DIN EN 60974, VDE 0544 аппараты могут эксплуатироваться в помещениях с повышенной электрической опасностью.

3.3.4 Сервисная документация (запчасти и электрические схемы)

ВНИМАНИЕ



Ни в коем случае не выполнять неквалифицированный ремонт и модификации!
Во избежание травмирования персонала и повреждения аппарата ремонт или модификация аппарата должны выполняться только квалифицированным, обученным персоналом!

При несанкционированных действиях гарантия теряет силу!

- Ремонт поручать обученным лицам (квалифицированному персоналу)!

Оригинальные электрические схемы прилагаются к аппарату.

Запчасти можно приобрести у дилера в вашем регионе.

3.3.5 Калибровка/Утверждение

Настоящим подтверждается, что данный продукт был проверен калиброванными измерительными приборами в соответствии с действующими стандартами IEC/EN 60974, ISO/EN 17662, EN 50504. Полученные значения измерений находятся в пределах допустимых отклонений. Рекомендуемый интервал калибровки: 12 месяцев.

4 Описание аппарата — быстрый обзор

4.1 Вид спереди / вид сзади

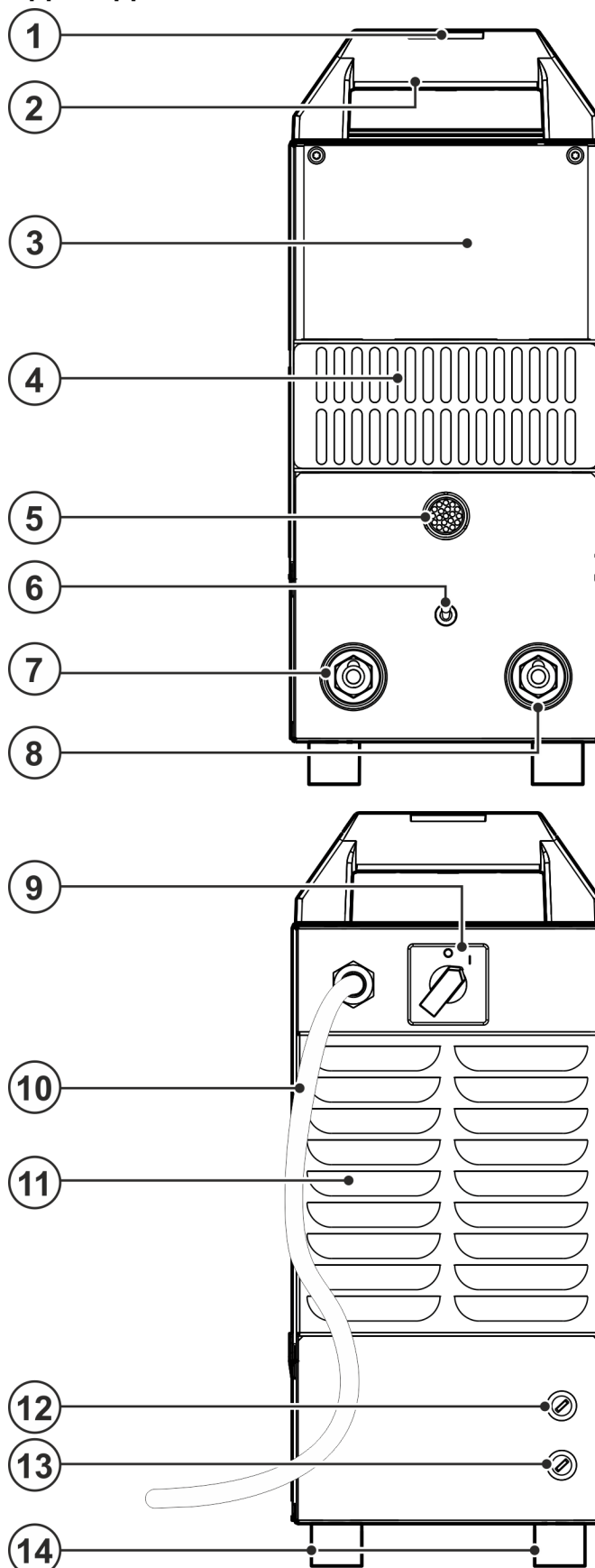


Рисунок 4-1

Поз.	Символ	Описание
1		Транспортировочный ремень > см. главу 5.1.4
2		Ручка для транспортировки
3		Управление аппаратом > см. главу 4.2
4		Впускное отверстие для охлаждающего воздуха
5		19-контактная розетка Подключение устройства дистанционного управления
6		Переключатель полярности сварочного тока > см. главу 5.2.2.2 Переключатель для быстрой смены полярности сварочного тока. +⎓ Полярность сварочного тока «+» на гнезде подключения электрододержателя. -⎓ Полярность сварочного тока «-» на гнезде подключения электрододержателя.
7		Клемма подключения, электрододержатель Полярность тока сварки („+“ или „-“) определяется в соответствии с положением «Переключателя полярности тока сварки».
8		Клемма подключения, провод «массы» Полярность тока сварки („+“ или „-“) определяется в соответствии с положением «Переключателя полярности тока сварки».
9		Главный выключатель, включение/выключение сварочного аппарата
10		Сетевой кабель > см. главу 5.1.7
11		Выпускное отверстие для охлаждающего воздуха
12	F4	Предохранитель Предохранитель магнитного выключателя, переключение полюсов
13	F5	Предохранитель Предохранитель магнитного выключателя, переключение полюсов
14		Ножки аппарата

4.2 Управление – элементы управления

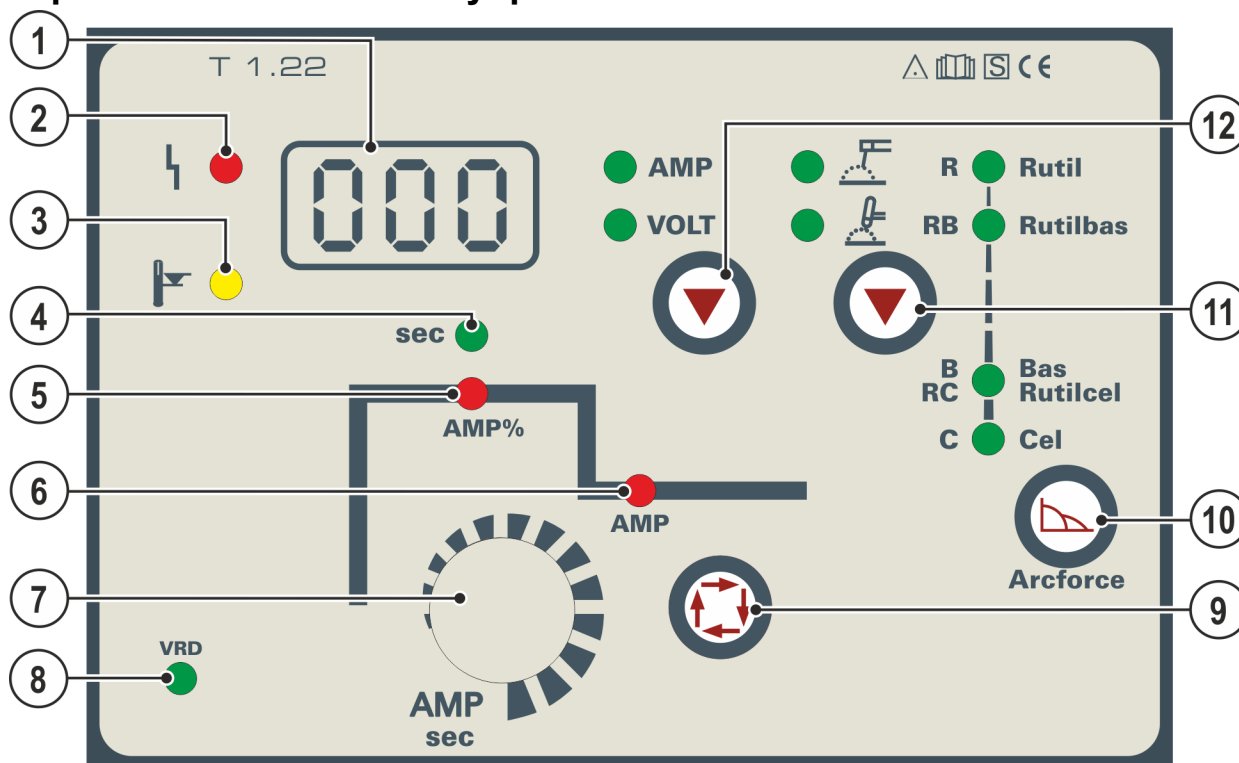



Рисунок 4-2

Поз.	Символ	Описание
1		Индикатор параметров сварки (трехсегментный) Индикация параметров сварки и их значений > см. главу 4.2.1
2		Сигнальная лампочка «Общая неисправность» Сообщения о неисправностях > см. главу 7
3		Сигнальная лампочка Перегрев При перегреве срабатывает термореле силового блока и загорается контрольный индикатор перегрева. После охлаждения можно продолжать сварку без принятия каких-либо дополнительных мер.
4	sec	Сигнальная лампочка времени горячего старта
5	AMP%	Сигнальная лампа тока горячего старта
6	AMP	Основной ток от I мин до I макс (шаг 1 A)
7		Ручка Настройка параметров сварки Настройка сварочного тока, а также других сварочных параметров и значений.
8	VRD	Сигнальная лампочка устройства понижения напряжения (VRD) > см. главу 5.6
9		Кнопка Выбор параметров сварки С помощью этой кнопки осуществляется выбор параметров сварки в зависимости от выбранного метода сварки и рабочего режима.
10		Кнопка "Arcforce" (кривая сварки) в соответствии с типом электрода
11		Кнопка выбора метода сварки ----- сварка TIG ----- сварка MMA

Поз.	Символ	Описание
12		Кнопка Переключение индикации AMP ----- Индикация сварочного тока VOLT ----- Индикация сварочного напряжения

4.2.1 Индикация параметров сварки

Все важные параметры сварки и их значения отображаются в зависимости от выбранного метода сварки и его функций. Кроме того, однозначно отображаются параметры аппарата и номера ошибок. Объяснения к отображаемым параметрам и их значениям приведены в соответствующей главе о принципах работы.

5 Конструкция и функционирование

5.1 Транспортировка и установка

ВНИМАНИЕ



Опасность несчастного случая при неправильной транспортировке аппаратов, непригодных для перемещения с помощью крана!

Перемещение аппарата с помощью крана и его подвешивание запрещено! Аппарат может упасть и нанести травмы людям! Ручки, ремни и держатели подходят только для ручной транспортировки!

- Аппарат непригоден для перемещения с помощью крана и подвешивания!



Аппараты сконструированы для работы в вертикальном положении!

Работа в неразрешенных положениях может привести к повреждению аппарата.

- *Транспортировка и эксплуатация исключительно в вертикальном положении!*



В результате неправильного соединения дополнительные компоненты и источник тока могут получить повреждения!

- *Подсоединяйте дополнительные компоненты к соответствующему гнезду и закрепляйте их только после выключения сварочного аппарата.*
- *Более подробные описания см. в инструкции по эксплуатации соответствующего дополнительного компонента!*
- *После включения источника тока дополнительные компоненты распознаются автоматически.*

5.1.1 Охлаждение аппарата



Недостаточная вентиляция ведет к снижению мощности и повреждению аппарата.

- *Соблюдать условия окружающей среды!*
- *Поддерживать проходимость впускного и выпускного отверстий для охлаждающего воздуха!*
- *Выдерживать минимальное расстояние до препятствий, равное 0,5 м!*

5.1.2 Обратный кабель, общее

ОСТОРОЖНО



Опасность получения ожогов вследствие неправильного подключения кабеля сварочного тока!

Если штекеры сварочного тока не зафиксированы (в разъемах на аппарате) или на зажиме массы имеются загрязнения (краска, ржавчина), эти соединительные элементы и кабели могут нагреваться и в случае контакта с ними вызвать ожоги!

- Ежедневно проверяйте надежность подключения кабелей сварочного тока и при необходимости фиксируйте их, повернув по часовой стрелке.
- Тщательно очищайте и надежно закрепляйте зажим массы! Элементы свариваемой конструкции не должны использоваться в качестве обратного сварочного провода!

5.1.3 Условия окружающей среды



Аппарат можно устанавливать и эксплуатировать только в помещениях и только на соответствующем прочном и плоском основании!

- *Эксплуатирующая сторона должна обеспечить наличие ровного, нескользкого пола и достаточное освещение рабочего места.*
- *Должна быть всегда обеспечена безопасная эксплуатация аппарата.*



Повреждение аппарата из-за загрязнений!

Необычно высокое количество пыли, кислот, корродирующих газов или субстанций может привести к повреждению аппарата (соблюдать интервалы ТО > см. главу 6.4).

- *Избегать большого количества дыма, пара, масляного тумана, шлифовочной пыли и корродирующего окружающего воздуха!*

5.1.3.1 Эксплуатация

Диапазон температур окружающего воздуха:

- от -25 °C до +40 °C (от -13 °F до 104 °F)

Относительная влажность воздуха:

- до 50 % при 40 °C (104 °F)
- до 90 % при 20 °C (68 °F)

5.1.3.2 Транспортировка и хранение

Хранение в закрытом помещении, диапазон температур окружающего воздуха:

- от -30 °C до +70 °C (от -22 °F до 158 °F)

Относительная влажность воздуха

- до 90 % при 20 °C (68 °F)

5.1.4 Настройка длины транспортировочного ремня

В качестве примера для настройки на рисунке показано удлинение ремня. Для укорачивания петли ремня необходимо затянуть в противоположном направлении.

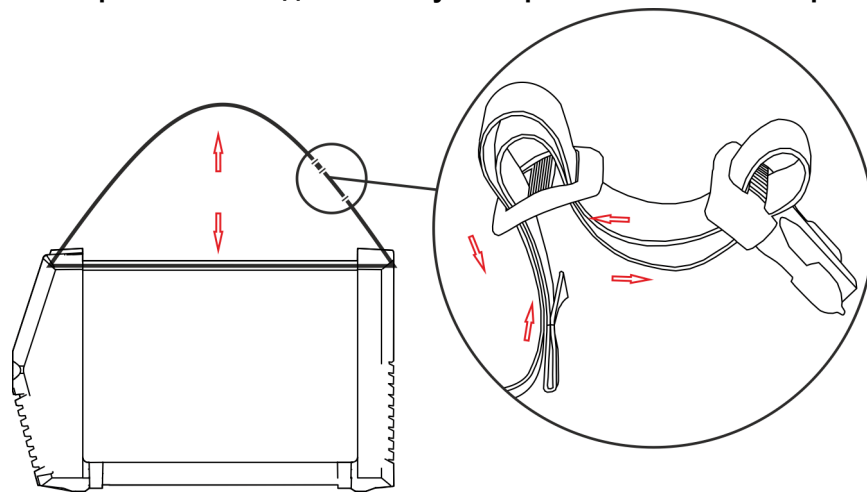


Рисунок 5-1

5.1.5 Указания по прокладке кабелей сварочного тока

- Неправильно проложенные кабели сварочного тока могут привести к нарушению (мерцанию) сварочной дуги!
- Проложить кабель массы и пакет шлангов от источников тока без ВЧ-устройства зажигания (MIG/MAG) параллельно, на максимальную длину и как можно ближе друг к другу.
- Прокладывать кабель массы и пакет шлангов источников тока с ВЧ-устройством зажигания (TIG) на максимальную длину, параллельно, на расстоянии прим. 20 см друг от друга, чтобы избежать ВЧ-пробоев.
- Соблюдать расстояние не менее 20 см к кабелям других источников тока, чтобы избежать их нежелательных воздействий друг на друга.
- Длина кабелей ни в коем случае не должна быть больше предписанной. Для оптимальных результатов сварки не более 30 м. (кабель массы + промежуточный пакет шлангов + кабель горелки).

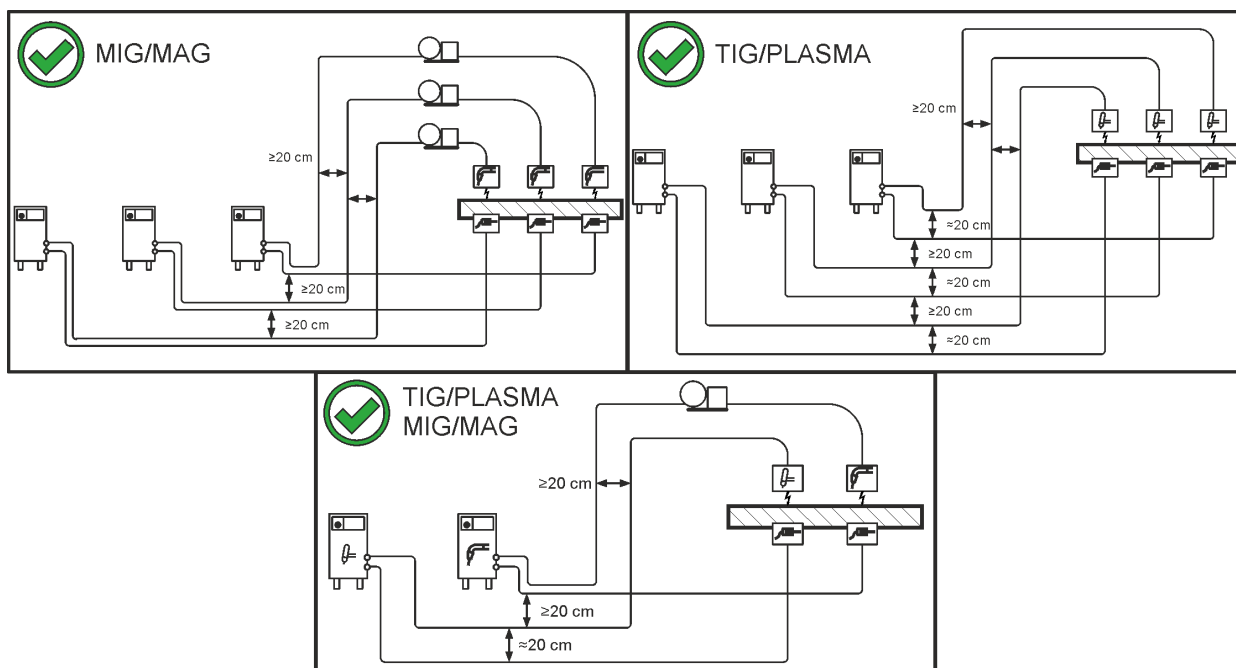


Рисунок 5-2

Для каждого сварочного аппарата использовать кабель массы из его комплекта поставки!

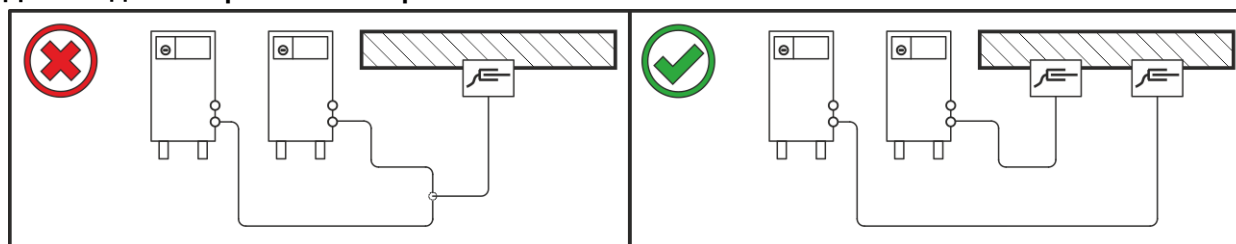


Рисунок 5-3

Кабели сварочного тока, пакеты шлангов горелок и промежуточные пакеты шлангов полностью сматать. Избегать образования петель!

Длина кабелей ни в коем случае не должна быть больше предписанной.

Если кабель слишком длинный, его следует укладывать волнообразно.

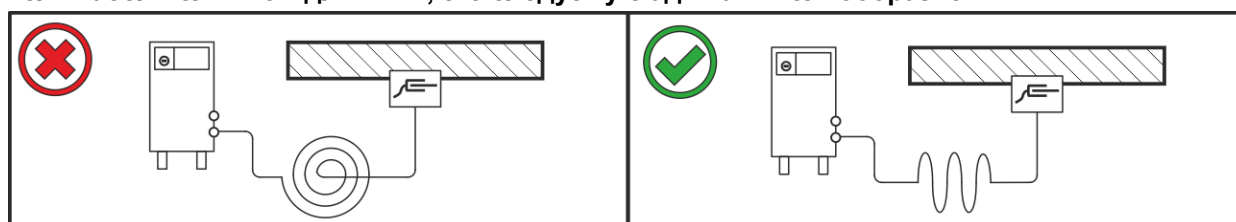


Рисунок 5-4

5.1.6 Блуждающие сварочные токи

⚠ ВНИМАНИЕ

Опасность поражения блуждающими сварочными токами!

Блуждающие сварочные токи могут привести к разрушению защитных проводов, повреждению аппаратов и электроприборов, перегреву компонентов и возникновению пожара.

- Регулярно проверяйте надежность и правильность подключения всех кабелей сварочного тока.
- При установке, фиксации или подвешивании токопроводящих компонентов источника тока (корпус, каретка, каркас для перемещения краном) должна быть обеспечена их электрическая изоляция!
- Не кладите другие электроприборы, например перфораторы, угловые шлифмашины и т. п., на источник тока, каретку и каркас для перемещения краном, не изолировав их!
- Когда сварочная горелка и электрододержатель не используются, кладите их на изолирующую подкладку!

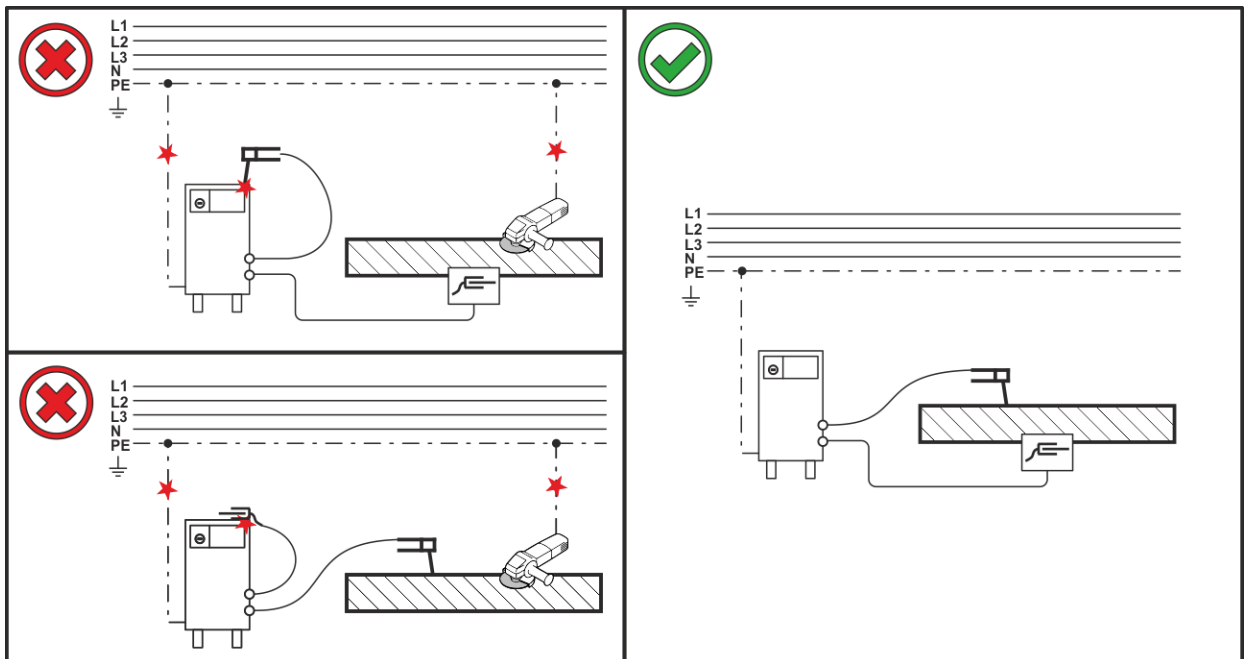


Рисунок 5-5

5.1.7 Подключение к электросети

⚠ ОПАСНОСТЬ

Опасность при ненадлежащем подключении к электросети!

Ненадлежащее подключение к электросети может привести к телесным повреждениям или материальному ущербу!

- Подключение (сетевая вилка или кабель), ремонт и адаптация напряжения аппарата должны выполняться профессиональным электриком в соответствии с действующими законами и предписаниями!
- Сетевое напряжение, указанное в табличке с паспортными данными, должно соответствовать напряжению питания.
- Подключать аппарат только к розетке с защитным проводом, подсоединенным согласно предписаниям.
- Специалист-электротехник должен регулярно проверять сетевую вилку, розетку и линию питания!
- Во время работы от генератора его следует заземлить в соответствии с указаниями в руководстве по его эксплуатации. Созданная сеть должна подходить для эксплуатации аппаратов с классом защиты I.

5.1.7.1 Форма сети

Аппарат можно подключать либо

- к трехфазной 4-проводной системе с заземленным нулевым проводом, либо
- к трехфазной 3-проводной системе с заземлением в любой точке, например, с заземленным внешним проводом, и эксплуатировать с этими системами.

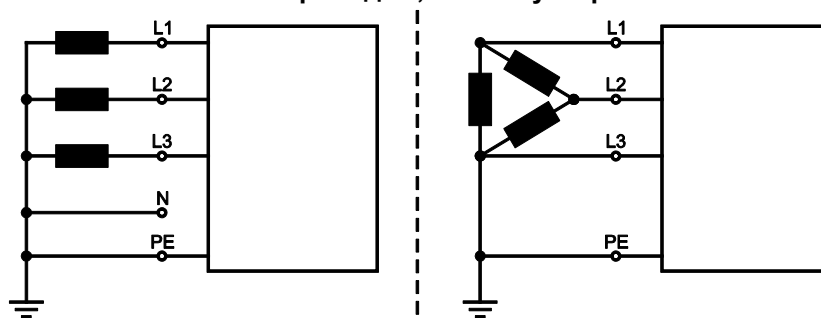


Рисунок 5-6

Экспликация

Поз.	Обозначение	Распознавательная окраска
L1	Внешний провод 1	коричневый
L2	Внешний провод 2	черный
L3	Внешний провод 3	серый
N	Нулевой провод	синий
PE	Защитный провод	желто-зеленый

- Вставить вилку отключенного устройства в соответствующую розетку.

5.2 Ручная сварка стержневыми электродами

⚠ ОСТОРОЖНО



Опасность сдавливания и ожога!

Во время замены стержневых электродов существует опасность сдавливания и ожога!

- Пользуйтесь специальными сухими защитными перчатками.
- Пользуйтесь щипцами с изолированными ручками для удаления отработанных электродов или для перемещения свариваемого изделия.

5.2.1 Подключение электрододержателя и кабеля массы

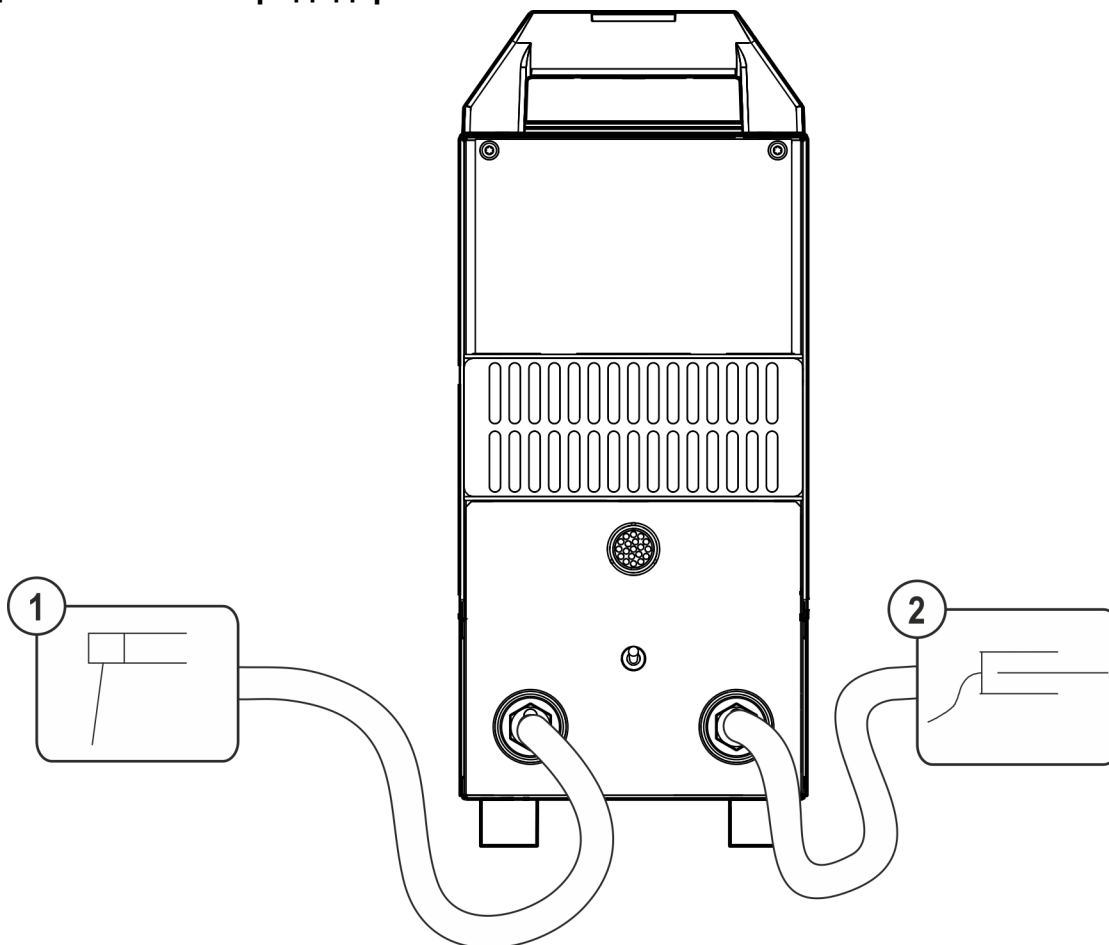


Рисунок 5-7

Поз.	Символ	Описание
1		Клемма подключения, электрододержатель Полярность тока сварки („+“ или „-“) определяется в соответствии с положением «Переключателя полярности тока сварки».
2		Клемма подключения, провод «массы» Полярность тока сварки („+“ или „-“) определяется в соответствии с положением «Переключателя полярности тока сварки».

- Вставить штекер кабеля электрододержателя в гнездо подключения сварочного тока электрододержателя и зафиксировать поворотом по часовой стрелке.
 - Вставить штекер кабеля массы в гнездо для кабеля массы и зафиксировать поворотом вправо.
- При выборе полярности руководствуйтесь указаниями фирмы-изготовителя электродов, приведенными на упаковке электродов.

5.2.2 Выбор заданий на сварку

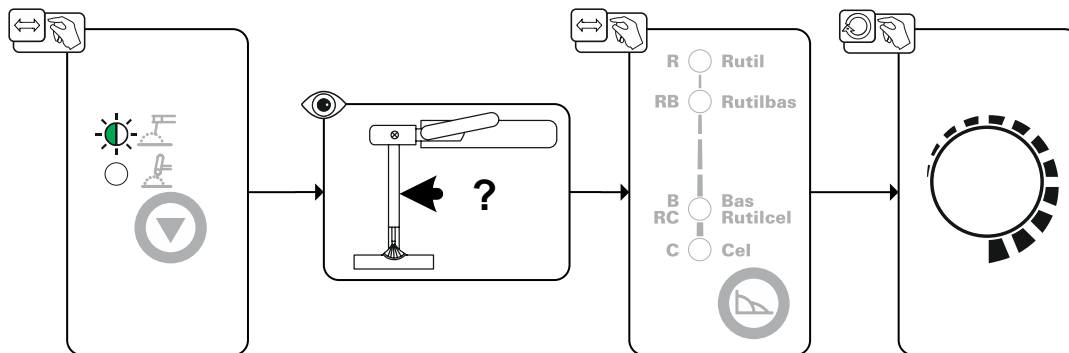
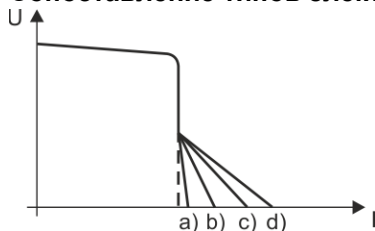


Рисунок 5-8

5.2.2.1 Arcforce (кривые сварки)

В процессе сварки, форсаж дуги с помощью повышений тока предотвращает пригорание электрода в сварочной ванне. Это облегчает прежде всего сварку с помощью крупнокапельных типов электродов при низкой силе тока и короткой дуге.

Сопоставление типов электродов



Поз.	Тип электрода	
a)	R	рутиловый
b)	RB	рутиловый основной
c)	B/RC	основной и рутиловый целлюлозный
d)	C	целлюлозный

Рисунок 5-9

Доступные для выбора электродные характеристики, сохраненные в устройстве управления аппаратом, являются ориентировочными значениями. Каждую характеристику можно откорректировать в зависимости от типа используемого электрода и его сварочных свойств. > см. главу 5.7.

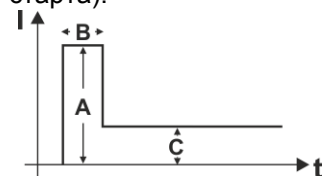
5.2.2.2 Переключение полярности сварочного тока (смена полярности)

С помощью переключателя полярности сварочного тока > см. главу 4 пользователь может электронным способом менять полярность сварочного тока на гнездах выхода сварочного тока. При использовании различных типов электродов, требующих со стороны производителя различную полярность, больше не требуется переподключать сварочные провода. Выбранное положение переключателя указывает выбранную полярность (+/-).

Если переключение должно осуществляться дистанционным регулятором (PWS), переключатель на источнике тока должен быть установлен в положение \pm .

5.2.3 Автоматическое устройство «Горячий старт»

Надежное зажигание сварочной дуги и достаточный нагрев на еще холодном основном материале в начале сварки обеспечивает функция горячего старта (Hotstart). Зажигание осуществляется с повышенной силой тока (ток горячего старта) в течение определенного времени (время горячего старта).



- A = Ток горячего старта
- B = Время горячего старта
- C = Основной ток
- I = Ток
- t = Время

Рисунок 5-10

5.2.3.1 Время горячего старта

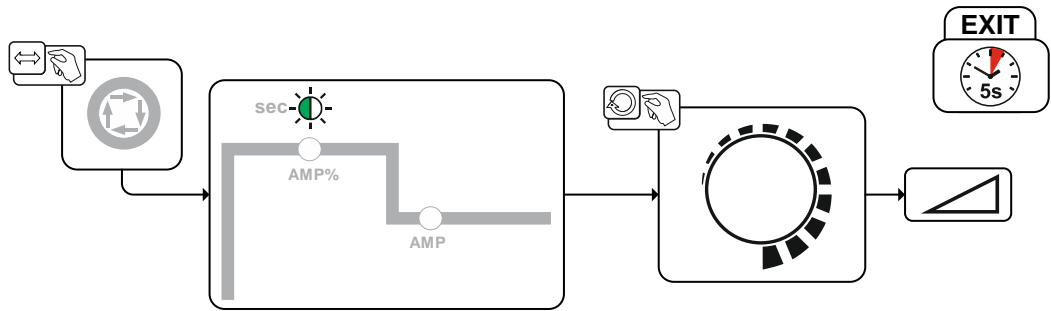


Рисунок 5-11

5.2.3.2 Ток горячего старта

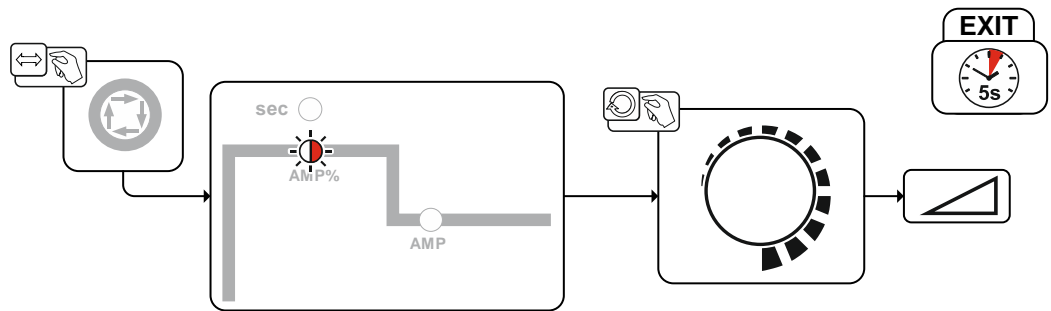
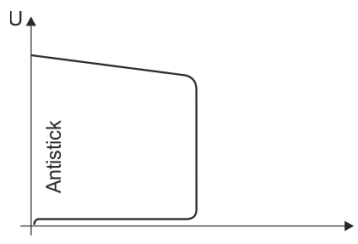


Рисунок 5-12

5.2.4 Устройство Antistick



Antistick — предотвращение прокаливания электрода.

В случае пригорания электрода, несмотря на Argforce, аппарат в течение ок. 1 с снижает ток до минимального значения.


Прокаливание электрода исключено. Проверить настройки сварочного тока и откорректировать с учетом особенностей сварочного задания.

Рисунок 5-13

5.3 Сварка ВИГ

5.3.1 Подача защитного газа

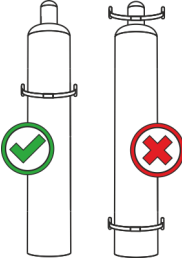
⚠ ВНИМАНИЕ



Опасность травмирования вследствие неправильного обращения с баллонами защитного газа!

Неадекватное или недостаточно надежное крепление баллонов защитного газа может привести к тяжелым травмам!

- Установить баллон защитного газа в предусмотренные держатели и зафиксировать крепежными элементами (цепь/ремень)!
- Баллон защитного газа необходимо фиксировать в верхней части!
- Крепежные элементы должны тесно прилегать к баллону!



👉 Беспрепятственная подача защитного газа из баллона с защитным газом к сварочной горелке является основным условием для оптимальных результатов сварки. Кроме того, закупоренная система подачи защитного газа может привести к выходу из строя сварочной горелки!

- **Все соединения в системе подачи защитного газа должны быть герметичными!**

5.3.1.1 Подключение редуктора давления

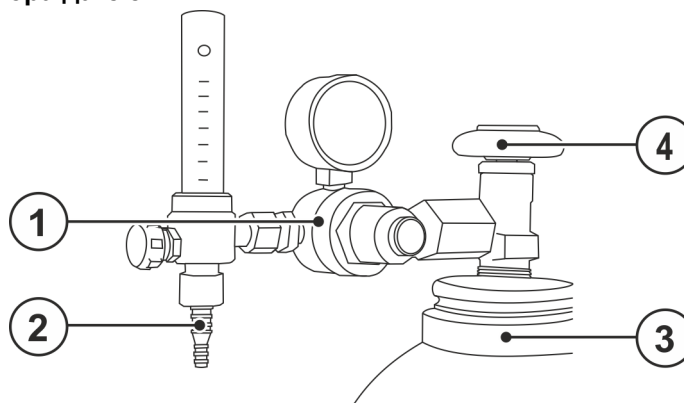


Рисунок 5-14

Поз.	Символ	Описание
1		Редуктор давления
2		Выходной стороне редуктора
3		Баллон с защитным газом
4		Клапан газового баллона

- Перед подключением редуктора к газовому баллону следует кратковременно открыть клапан баллона, чтобы выдуть возможные загрязнения.
- Герметично привинтите редуктор на вентиль газового баллона.
- Накрутить накидную гайку соединительного элемента газового шланга на выходной стороне редуктора.

5.3.2 Подключение сварочной горелки ВИГ с перекидным газовым вентилем

Всегда следует использовать сварочную горелку, соответствующую данной задаче сварки (см. инструкцию по эксплуатации горелки).

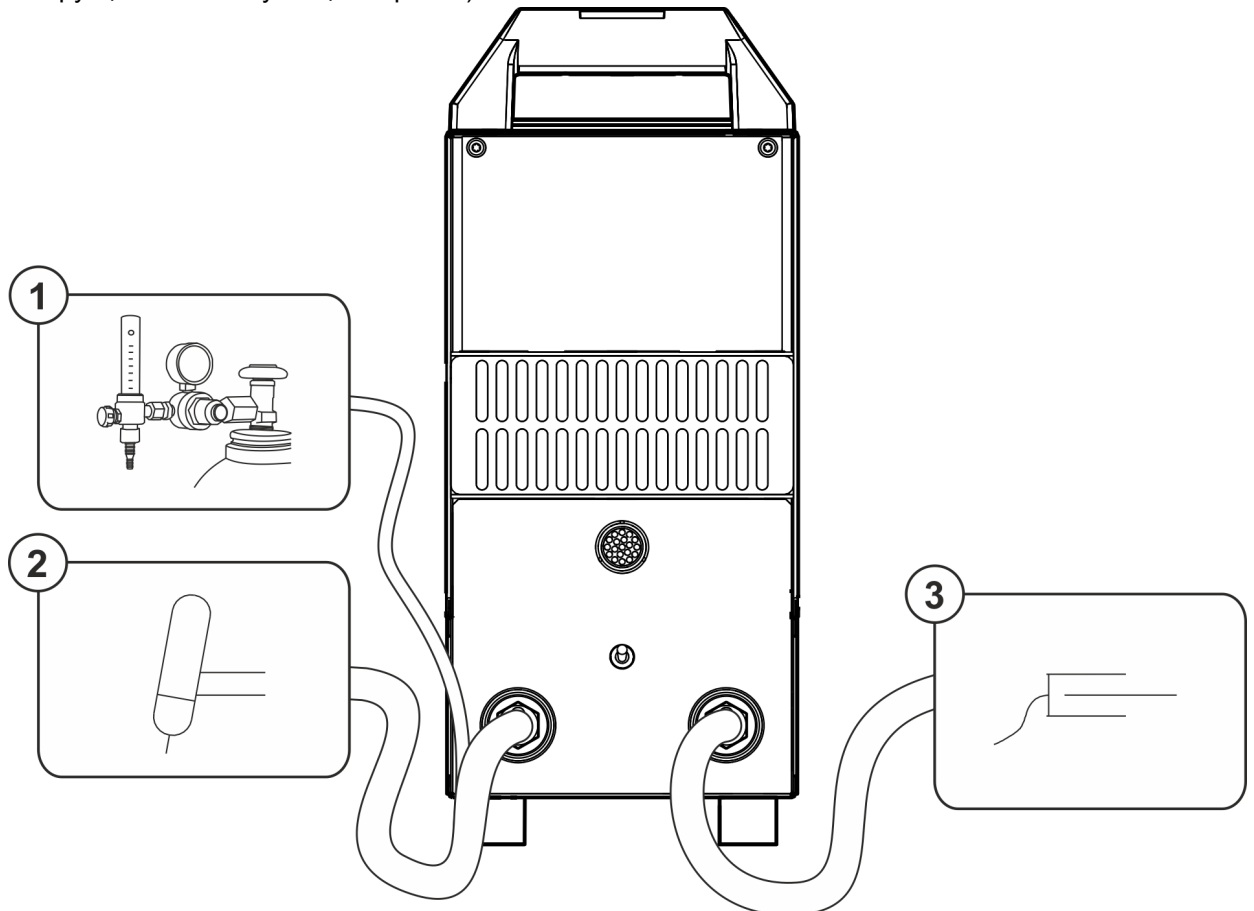






Рисунок 5-15

Поз.	Символ	Описание
1		Выходной стороне редуктора
2		Сварочная горелка
3		Заготовка

- Вставить штекер сварочного тока сварочной горелки в гнездо подключения  и зафиксировать поворотом по часовой стрелке.
- Вставить штекер кабеля массы в гнездо сварочного тока „“ и закрепить поворотом вправо.
- Привинтить шланг подачи защитного газа сварочной горелки к стороне выхода редуктора давления.

Если перекидной газовый вентиль открыт, из сварочной горелки непрерывно подается защитный газ (регулирование отдельным газовым вентилем не предусмотрено).

Перекидной вентиль необходимо открывать перед каждым процессом сварки и закрывать после его завершения.

5.3.3 Выбор заданий на сварку

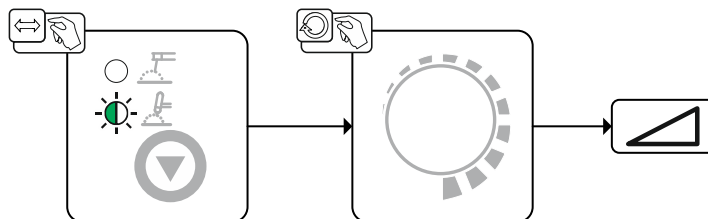


Рисунок 5-16

С выбором метода сварки TIG функция переключателя полярности сварочного тока деактивируется. На гнезде подключения электрододержателя полярность сварочного тока устанавливается на «-» без возможности изменения.

5.3.4 Тест газа — Настройка расхода защитного газа

⚠ ОСТОРОЖНО



Поражение электрическим током!

При настройке расхода защитного газа на сварочной горелке возникает напряжение холостого хода или импульсы высоковольтного зажигания, которые в случае контакта могут привести к поражению электрическим током или ожогам.

- Во время процесса настройки сварочная горелка должна быть электрически изолированной на случай контакта с людьми, животными или предметами.

Как очень низкое, так и очень высокое значение защитного газа может привести к попаданию воздуха в сварочную ванну и, как следствие, к образованию пор. Настроить расход защитного газа в соответствии со сварочным заданием!

Основное правило расчета расхода газа:

Диаметр газового сопла в миллиметрах равен расходу газа в литрах в минуту.

Например: Если диаметр газового сопла равен 7 мм, то расход газа составляет 7 л/мин.

- Нажать кнопку горелки и настроить расход защитного газа на расходомере редуктора давления.

5.3.5 Зажигание дуги

5.3.5.1 Liftarc

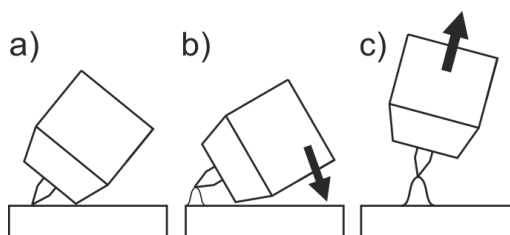


Рисунок 5-17

Сварочная дуга зажигается путем легкого прикосновения к заготовке:

- Осторожно приложить газовое сопло горелки и конец вольфрамового электрода к заготовке (включается подача тока контактного зажигания вне зависимости от настроенного основного тока)
- Изменяя положение газового сопла, наклонить горелку так, чтобы расстояние между концом электрода и заготовкой составляло около 2-3 мм (зажигается сварочная дуга, сварочный ток увеличивается до установленного значения основного тока).
- Отвести горелку и установить в обычном положении.

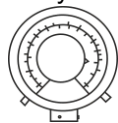
Закончить процесс сварки: отвести горелку от заготовки, пока дуга не погаснет.

5.4 Устройства дистанционного управления

Питание дистанционных регуляторов осуществляется через специальное 19-контактное гнездо подключения (аналоговое).

5.4.1 RT PWS1 19POL

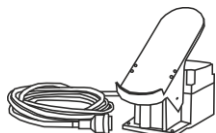
См. главу «Переключение полярности сварочного тока (смена полярности)» > см. главу 5.2.2.2.



Функции

- Плавная регулировка сварочного тока (от 0% до 100%) в зависимости от предварительно выбранного основного тока сварочного аппарата.
- Переключатель полярности, пригодный для аппаратов с функцией PWS.

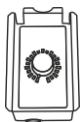
5.4.2 RTF1 19POL



Функции

- Плавная регулировка сварочного тока (от 0% до 10%) в зависимости от предварительно выбранного основного тока сварочного аппарата.

5.4.3 RT1 19POL



Функции

- Плавная регулировка сварочного тока (от 0% до 100%) в зависимости от предварительно выбранного основного тока сварочного аппарата.

5.5 Грязеулавливающий фильтр

Этот дополнительный компонент может быть установлен отдельно в качестве опции > см. главу 9.

Благодаря снижению расхода охлаждающего воздуха сокращается продолжительность включения сварочного аппарата. Грязеулавливающий фильтр требуется регулярно демонтировать и очищать путем продувки сжатым воздухом (в зависимости от количества загрязнений).

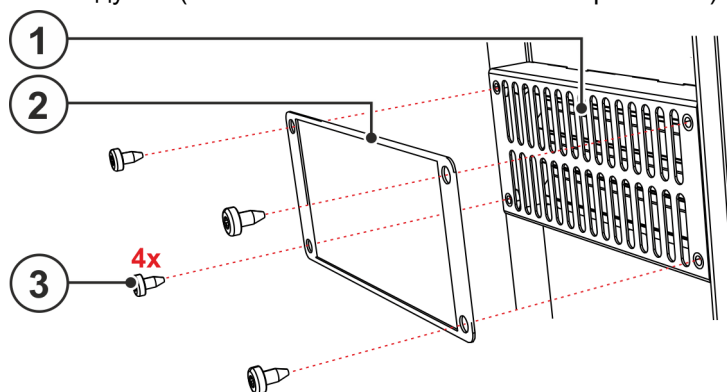


Рисунок 5-18

Поз.	Символ	Описание
1		Впускное отверстие для охлаждающего воздуха
2		Грязеулавливающий фильтр с крепежным элементом
3		4 крепежных винта для грязеулавливающего фильтра

- Закрепите грязеулавливающий фильтр с помощью 4 крепежных винтов на передней панели сварочного аппарата (вход охлаждающего воздуха).

5.6 Устройство понижения напряжения

Только модели аппаратов с приставкой (VRD/SVRD/AUS/RU) оснащены устройством понижения напряжения (VRD). Оно повышает уровень безопасности в особо опасных условиях (например, при строительстве судов, трубопроводов или сооружении объектов горнодобывающей промышленности).

Использование устройства понижения напряжения является обязательным в некоторых странах и согласовано многими внутризаводскими правилами техники безопасности при эксплуатации источников сварочного тока.

Сигнальная лампочка VRD > см. главу 4.2 горит, когда устройство понижения напряжения работает исправно и выходное напряжение уменьшается до значений, установленных используемым стандартом (см. технические характеристики > см. главу 8).

5.7 Меню конфигурации аппарата

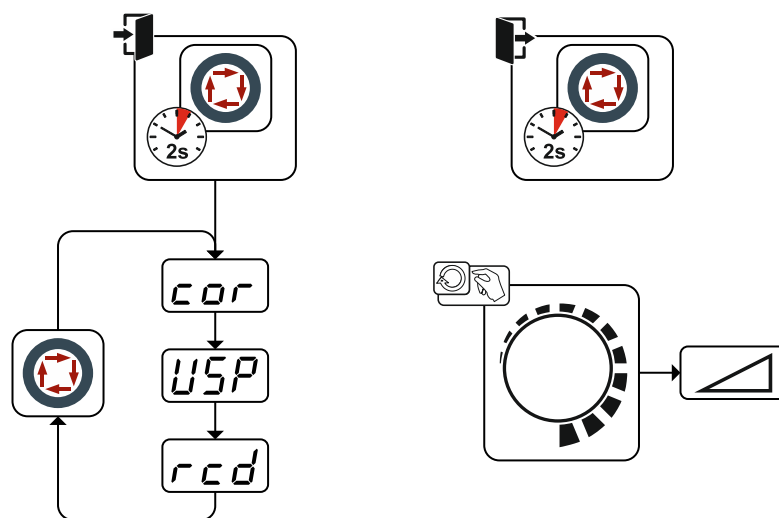


Рисунок 5-19

5.7.1 Коррекция форсажа дуги (кривые сварки)

Пример:

Вы пользуетесь рутило-основным типом электрода и соответствующим образом настраиваете блок управления прибора "Rutilbas". Вы установили, что при сварке таким типом электрода, возникает слишком жесткая или агрессивная дуга. Теперь следует изменить установки форсажа в направлении «меньший форсаж – меньшая дуга» до достижения желаемого результата.

Индикация	Настройка/Выбор
	Корректировка Arcforce (настройка от -8 до 10, заводская настройка 0) <ul style="list-style-type: none"> Увеличение значения > более жесткая дуга Уменьшение значения > более мягкая дуга

5.7.2 Ограничение длины дуги (USP)

Функция ограничения длины сварочной дуги **USP** останавливает сварочный процесс при распознавании слишком высокого напряжения сварочной дуги (нетипично большое расстояние между электродом и заготовкой). Настройка сохраняется отдельно для каждого метода сварки. Функция ограничения длины сварочной дуги недоступна для характеристик, предназначенных для сварки электродами с целлюлозным покрытием (если используются).

Индикация	Настройка/Выбор
	Ограничение длины дуги <ul style="list-style-type: none"> ----- функция включена ----- функция выключена


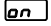
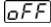
5.7.3 Активация отображения фактического значения сварочного тока

На дисплее индикации параметров сварки сварочный ток может отображаться как фактическое или заданное значение.

При заводской настройке сварочный ток отображается как заданное значение (параметр "rcd" = off (выкл.)).

После переключения на отображение фактического значения (параметр "rcd" = on (вкл.)) отображается следующее:

- В режиме холостого хода (когда сварочный ток отсутствует) отображается заданное значение
- При прохождении сварочного тока на дисплее отображается фактическое значение
- После сварки снова отображается заданное значение

Индикация	Настройка/Выбор
	Переключение отображаемого значения тока (ММА)
	 -----отображение фактического значения
	 -----отображение заданного значения (заводская настройка)

6 Техническое обслуживание, уход и утилизация

6.1 Общее

ОПАСНОСТЬ



Опасность травмирования в результате поражения электрическим током после выключения!

Работы на открытом аппарате могут привести к травмам с летальным исходом!

Во время работы конденсаторы, находящиеся в аппарате, заряжаются электрическим напряжением. Это напряжение присутствует еще до 4 минут после извлечения сетевой вилки из розетки.

1. Выключите аппарат.
2. Извлеките сетевую вилку из розетки.
3. Подождите минимум 4 минуты, пока не разрядятся конденсаторы!

ВНИМАНИЕ



Ненадлежащее техническое обслуживание, проверка и ремонт.

Техническое обслуживание, проверка и ремонт продукта должны выполняться только квалифицированным и компетентным персоналом. Компетентный специалист — это специалист, который, опираясь на свое образование, знания и опыт, в состоянии распознать возможные опасности и их последствия при проверке источников сварочного тока, а также принять требуемые меры безопасности.

- Соблюдать предписания по техническому обслуживанию > см. главу 6.4.
- Если оборудование не пройдет одну из перечисленных ниже проверок, то эксплуатация аппарата запрещается до тех пор, пока неисправность не будет устранена и не будет произведена повторная проверка.

Ремонт и техническое обслуживание должны осуществляться только квалифицированным и авторизованным персоналом, в противном случае гарантийные обязательства аннулируются. По всем вопросам технического обслуживания следует обращаться в специализированное торговое предприятие, в котором был приобретен аппарат. Возврат аппарата в оговоренных случаях может производиться только через это предприятие. Для замены используйте только фирменные запасные детали. При заказе запасных деталей необходимо указывать тип аппарата, серийный номер и номер изделия, типовое обозначение и номер запасной детали.

Данный аппарат практически не нуждается в техническом обслуживании при соблюдении указанных условий окружающей среды и обеспечении нормальных условий эксплуатации. Необходимость в уходе минимальная.

При эксплуатации загрязненного аппарата сокращаются срок службы и продолжительность включения. Основными критериями для определения интервалов очистки являются условия окружающей среды и связанное с ними загрязнение аппарата (однако очистку следует выполнять не реже двух раз в год).

6.2 Чистка

- Очистить наружные поверхности влажной тканью (не использовать агрессивные чистящие средства).
- Продуть вентиляционный канал и при необходимости пластины системы охлаждения аппарата сжатым воздухом без масла и воды. Сжатый воздух может раскрутить вентиляторы аппарата до скорости выше максимально допустимой, что приведет к их разрушению. Не направляйте поток сжатого воздуха непосредственно на вентиляторы аппарата, при необходимости обеспечьте их механическую блокировку.
- Проверьте жидкость охлаждения на наличие загрязнений и при необходимости замените.

6.3 Грязеулавливающий фильтр

Благодаря снижению расхода охлаждающего воздуха сокращается продолжительность включения сварочного аппарата. Грязеулавливающий фильтр требуется регулярно демонтировать и очищать путем продувки сжатым воздухом (в зависимости от количества загрязнений).

6.4 Работы по техническому обслуживанию, интервалы

6.4.1 Ежедневные работы по техобслуживанию

Визуальная проверка

- Кабель подключения к сети и его устройство для разгрузки натяжения и крепления
- Элементы крепления газового баллона
- Проверить пакет шлангов и токовые разъемы на наличие внешних повреждений, при необходимости заменить или поручить ремонт специалистам!
- Газовые шланги и их переключающие устройства (электромагнитный клапан)
- Все разъемы и быстроизнашивающиеся детали вручную проверить на прочность посадки, при необходимости подтянуть.
- Проверить правильность крепления катушки проволоки.
- Транспортировочные ролики и элементы их крепления
- Элементы, предназначенные для транспортировки (ремень, рым-болты, ручка)
- Прочее, общее состояние

Проверка функционирования

- Контрольные, сигнальные, защитные и исполнительные устройства (Проверка функционирования)
- Кабели сварочного тока (проверить на прочность посадки и фиксацию)
- Газовые шланги и их переключающие устройства (электромагнитный клапан)
- Элементы крепления газового баллона
- Проверить правильность крепления катушки проволоки.
- Проверить правильность посадки винтовых и вставных соединений, а также быстроизнашивающихся деталей, при необходимости подтянуть.
- Удалить прилипшие остатки материалов, появившиеся вследствие попадания брызг во время сварки.
- Регулярно чистить ролики для подачи проволоки (в зависимости от степени загрязнения).

6.4.2 Ежемесячные работы по техобслуживанию

Визуальная проверка

- Повреждение корпуса (передняя, задняя и боковые стенки)
- Транспортировочные ролики и элементы их крепления
- Элементы, предназначенные для транспортировки (ремень, рым-болты, ручка)
- Проверить шланги охлаждающей жидкости и их соединения на предмет загрязнения

Проверка функционирования

- Переключатели, командоаппараты, устройства аварийного выключения, устройство понижения напряжения, сигнальные и контрольные лампочки
- Проверка элементов проволоочной проводки (входной ниппель, направляющая труба для ввода проволоки) на предмет прочной посадки.
- Проверить шланги охлаждающей жидкости и их соединения на предмет загрязнения
- Проверка и чистка сварочной горелки. Образование отложений внутри горелки может привести к короткому замыканию, существенному ухудшению результатов сварки и, как следствие, к повреждению горелки!

6.4.3 Ежегодная проверка (осмотр и проверка во время эксплуатации)

Необходимо выполнять регулярную проверку согласно стандарту IEC 60974-4 «Регулярный осмотр и проверка». Наряду с упомянутыми здесь предписаниями касательно проверок следует соблюдать и соответствующее национальное законодательство.

Более подробную информацию можно найти в прилагаемой брошюре «Warranty registration», а также на сайте www.ewm-group.com в разделах о гарантии, техническом обслуживании и проверке!

6.5 Утилизация изделия



Правильная утилизация!

Аппарат изготовлен из ценных материалов, которые можно превратить в сырье путем вторичной переработки; он также содержит электронные узлы, подлежащие ликвидации.

- **Не выбрасывайте оборудование вместе с бытовыми отходами!**
- **Соблюдайте официальные предписания по утилизации!**
- В соответствии с нормами ЕС (директива 2012/19/ЕС по утилизации электрического и электронного оборудования) отработанные электрические и электронные приборы запрещено выбрасывать вместе с несортированными твердыми бытовыми отходами. Их следует собирать отдельно от прочих отходов. Символ мусорного бака на колесах указывает на необходимость раздельного сбора.
Данный прибор должен передаваться для утилизации или для вторичной переработки в специальные пункты раздельного сбора отходов.
- В Германии согласно закону (закон о сбыте, возврате и экологически безвредной утилизации электрических и электронных приборов (ElektroG)) отработанный прибор следует выбрасывать отдельно от несортированных твердых бытовых отходов. Общественно-правовые организации по утилизации отходов (коммуны) оборудуют для этого пункты сбора, которые бесплатно принимают отработанные приборы из частных домовладений.
- Информацию о возврате или сборе отработанных приборов предоставляют компетентные органы городского или коммунального управления.
- Кроме того, на территории Европы возможен возврат аппаратов партнерам фирмы EWM по сбыту.

7 Устранение неполадок

Все изделия проходят жесткий производственный и выходной контроль. Если, несмотря на это, в работе изделия возникают какие-либо неисправности, проверьте его в соответствии с представленным ниже списком. Если проверка не приведет к восстановлению работоспособности изделия, необходимо сообщить об этом уполномоченному дилеру.

7.1 Сообщения об ошибках (источник тока)

При возникновении ошибки сварочного аппарата загорается сигнальная лампочка общей неисправности, и на дисплее устройства управления появляется код ошибки (см. таблицу). В случае неисправности аппарата силовой блок отключается.

- При возникновении нескольких неисправностей соответствующие коды отображаются последовательно один за другим.
- Неисправности аппарата следует документировать и в случае необходимости передавать обслуживающему персоналу.

Сообщения об ошибках	Возможная причина	Устранение неисправностей
"E 1"	Неисправность системы управления	Выключить аппарат и снова его включить. Если неисправность не исчезает – обратитесь в сервисную службу.
"E 2"	Отклонение температуры	Охладите прибор.
"E 3"	Неисправность системы управления	см. "E 1".
"E 4"	Неисправность системы управления	см. "E 1".
"E 5"	Неисправность системы управления	см. "E 1".
"E 6"	Ошибка измерения напряжения	Выключить аппарат, положить электрододержатель на изолирующую площадку и снова включить аппарат. Если неисправность не исчезает – обратитесь в сервисную службу.
"E 7"	Ошибка измерения тока	
"E 8"	Неисправность в блоке питания системы управления	Выключить аппарат и снова его включить. Если неисправность не исчезает – обратитесь в сервисную службу.
"E 9"	Пониженное напряжение в сети	Отключите прибор и проверьте напряжение в сети
"E10"	Кратковременно завышенное напряжение	Выключить аппарат и снова его включить. Если неисправность не исчезает – обратитесь в сервисную службу.
"E11"	Повышенное напряжение в сети	Отключите прибор и проверьте напряжение в сети
"E12"	Ошибка понижения напряжения (VRD)	Выключить аппарат и снова его включить. Если неисправность не исчезает – обратитесь в сервисную службу.

7.2 Восстановление заводских настроек параметров сварки

Все параметры сварки, сохраненные заказчиком, заменяются заводскими настройками

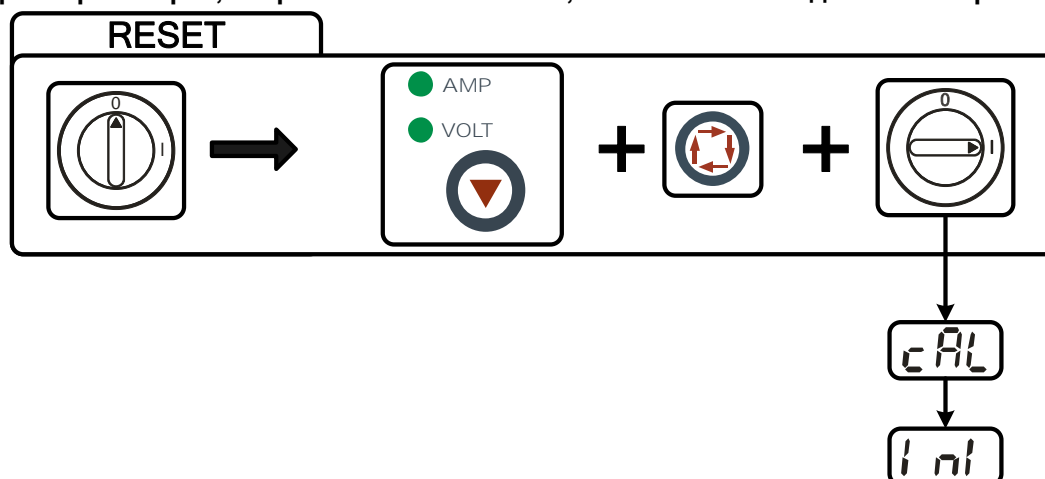


Рисунок 7-1

Индикация	Настройка/Выбор
	Калибровка После каждого включения в течение около 2 с выполняется калибровка аппарата.
	Инициализация Удерживать кнопочные переключатели до тех пор, пока на индикаторе не появится значение .

8 Технические характеристики

Данные производительности и гарантия действительны только при использовании оригинальных запчастей и изнашивающихся деталей!

8.1 Pico 300 cel pws

	Сварка стержневым электродом	WIG
Сварочный ток (I_2)	10 А до 300 А	
Сварочное напряжение по стандарту (U_2)	20,4 В до 32,0 В	10,4 В до 22,0 В
Продолжительность включения ED при 40° C ^[1]		
25 %	300 А	-
30 %	-	300 А
60 %	220 А	240 А
100 %	170 А	190 А
Напряжение холостого хода (U_0/U_r)	107 В / 99 В	107 В / 12 В
Напряжение холостого хода (U_0/U_r) - VRD	107 В / 12 В	
Напряжение холостого хода (U_0/U_r) - SVRD	107 В / 12 В	
Сетевое напряжение (Допуск) / Частота	3 x 400 В (-25 % до +20 %) / 50/60 Гц	
Сетевой предохранитель ^[2]	3 x 16 А	
Кабель подключения к электросети	H07RN-F4G2,5	
макс. Подключаемая мощность (S_1)	12,1 кВА	8,3 кВА
Мощность генератора (Рекоменд.)	16 кВА	
Cos Phi / КПД	0,99 / 88 %	
Класс защиты / Класс перенапряжения	I / III	
Степень загрязнения	3	
Класс изоляции / Класс защиты	H / IP 23	
Автоматический выключатель дифференциальной защиты	тип В (рекомендован)	
Уровень шума ^[3]	<70 дБ (А)	
Температура окружающей среды	-25 °C до +40 °C	
Охлаждение аппарата	Вентилятор (AF)	
Охлаждение горелки	Газ или вода	
Кабель массы (мин.)	50 мм ²	
Класс ЭМС	А	
Знаки безопасности	CE / [S] / EAC	
Применяемые стандарты	см. Декларацию соответствия (документация на аппарат)	
Размеры L / В / Н	490 x 186 x 445 мм / 19.3 x 7.3 x 17.5 дюйм	
Вес	23,5 кг / 51.8 фунт	

^[1] Рабочий цикл: 10 мин (60 % ПВ = 6 мин . сварка, 4 мин пауза).

^[2] Рекомендуются плавкие предохранители DIAZED xxA gG. При использовании автоматических выключателей использовать характеристику срабатывания «С»!

^[3] Уровень шума на холостом ходу и в рабочем режиме при нормальной мощности по IEC 60974-1 в максимальной рабочей точке.

9 Принадлежности

9.1 Сварочная горелка, электрододержатель и кабель массы

Тип	Обозначение	Номер изделия
EH50 4M	Электрододержатель	092-000004-00000
WK50QMM 4M KL	Обратный кабель, зажим	092-000003-00000
TIG 26V 4M	ABITIG 26V 4m BCC-1 BHC-01	094-010979-00000

9.2 Устройство дистанционного управления и принадлежности

Тип	Обозначение	Номер изделия
RT1 19POL	Дистанционный регулятор тока	090-008097-00000
RT PWS1 19POL	Дистанционный регулятор, ток для вертикального шва сверху вниз, переключение полюсов	090-008199-00000
RA5 19POL 5M	Соединительный кабель, например, для дистанционного управления	092-001470-00005
RA10 19POL 10m	Соединительный кабель, например, для дистанционного управления	092-001470-00010
RA20 19POL 20m	Соединительный кабель, например, для дистанционного управления	092-001470-00020
RTF1 19POL 5 M	Ножной дистанционный регулятор сварочного тока с соединительным кабелем	094-006680-00000
RTF1 19POL 5M	Удлинительный кабель	092-000857-00000

9.3 Опции

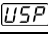

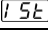
Тип	Обозначение	Номер изделия
ON FILTER	Опция для дооборудования: грязезащитный фильтр для впуска воздуха	092-001856-00000

9.4 Общие принадлежности

Тип	Обозначение	Номер изделия
DM 842 Ar/CO2 230bar 30l D	Редуктор давления с манометром	394-002910-00030
5POLE/CEE/16A/M	Штепсельная вилка	094-000712-00000

10 Приложение А

10.1 Обзор параметров — диапазоны настройки

Индикатор параметров сварки (трехсегментный)	Параметр/функция	Диапазон настройки			
		Стандартная настройка (заводская)	мин.	макс.	Ед. изм.
Сварка стержнев. электр. (ММА)					
	Основной ток (AMP)		5	- 300	A
	Ток горячего старта (AMP%)	120	50	- 200	%
	Время горячего старта (sec)	0,5	0,1	- 20,0	с
	Корректировка Arcforce	0	-8	- 10	
	Ограничение длины дуги	off	off	- on	
	Индикация фактического значения сварочного тока	off	off	- on	
WIG (TIG)					
	Основной ток AMP		5	- 300	A
	Стартовый ток	20	1	- 200	%
	Ограничение длины дуги	on	off	- on	

11 Приложение В

11.1 Поиск дилера

Sales & service partners

www.ewm-group.com/en/specialist-dealers



"More than 400 EWM sales partners worldwide"