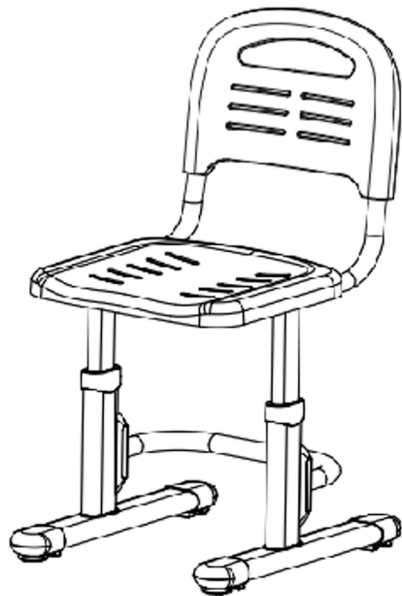


# FD FUN DESK



## ERGONOMIC STUDY CHAIR

### Model: SST3L

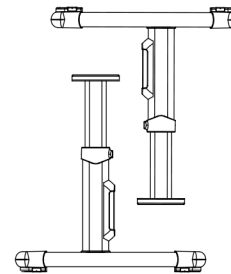
Chair assembly instruction  
Інструкція по збірці стільця  
Инструкция по сборке стула  
Instrukcja montażu krzesła

EN

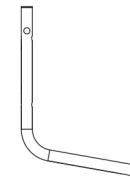
UA

RU

PL



B1x2



B2



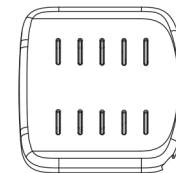
B3



B4



B5



B6



B7



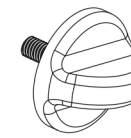
A1x8



A2x8



A3x4



A4x2

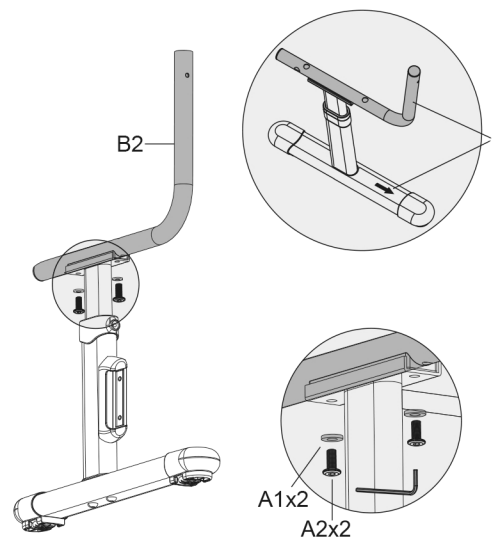


A5x1

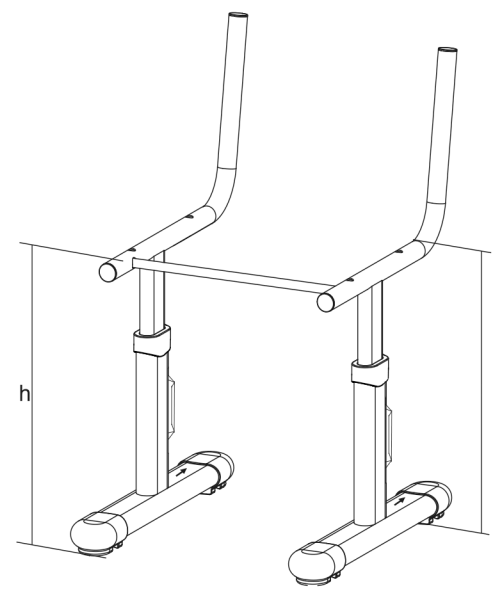
### CAUTION!

1. For indoor use only.
2. This product should be placed on a flat surface.
3. Immediately wipe clean the desktop surface if any liquid is splashed on it.
4. Check screws regularly to ensure there are no loose parts during daily use.
5. Only tightly fasten all the screws once the desk and chair have been assembled properly.
6. Use a damp cloth to clean the desktop surface.
7. Keep products away from corrosive gases and moisture in case of damage.

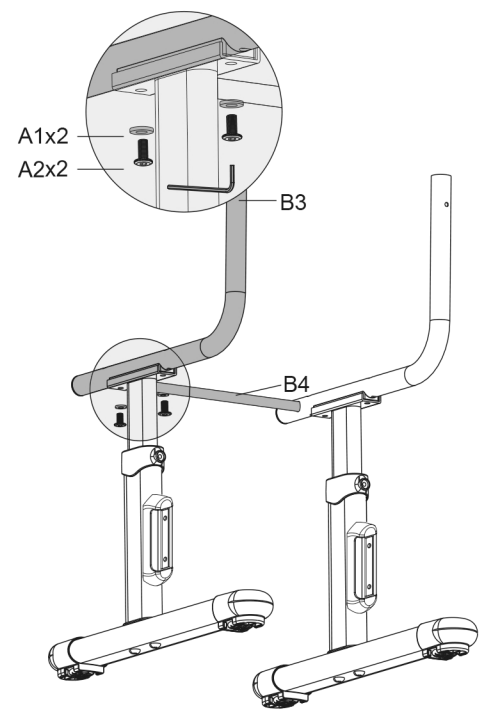
1



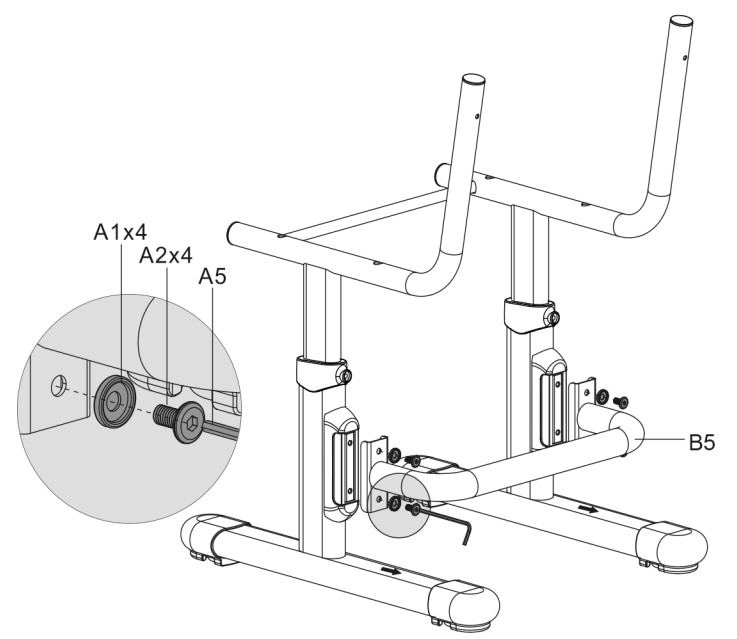
3



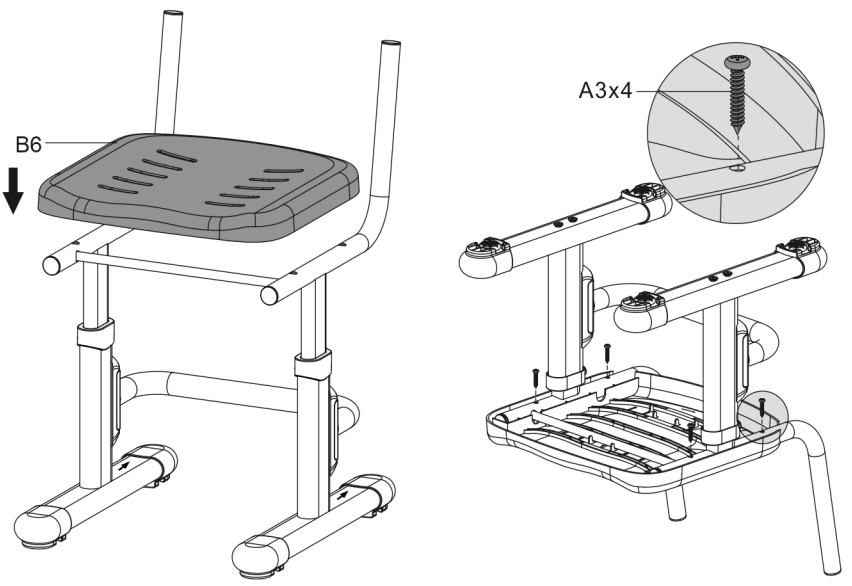
2



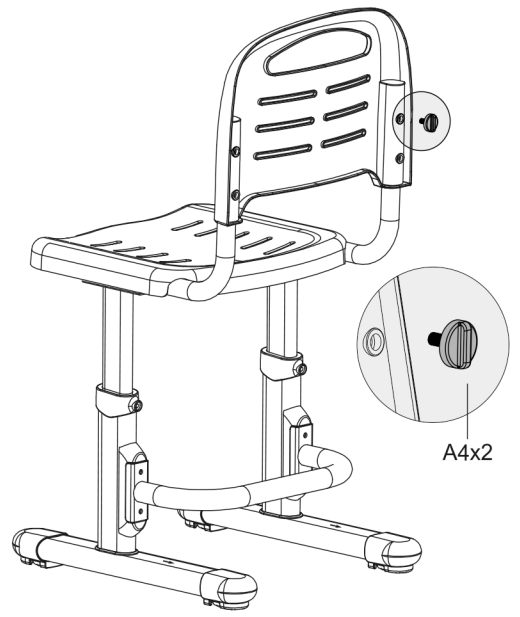
4



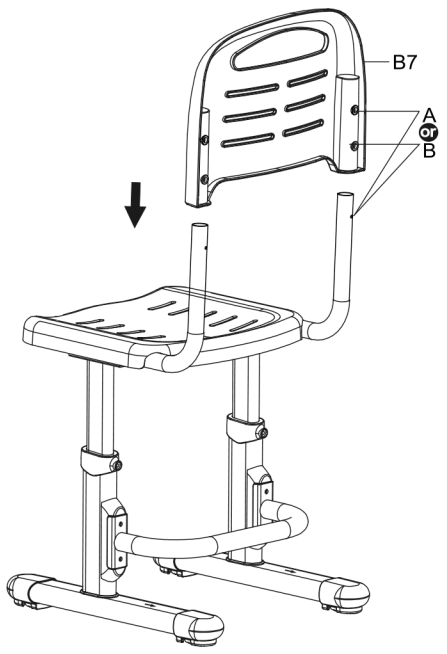
5



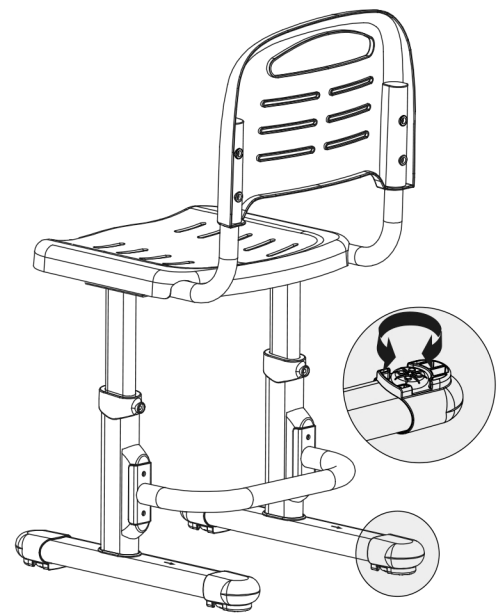
7



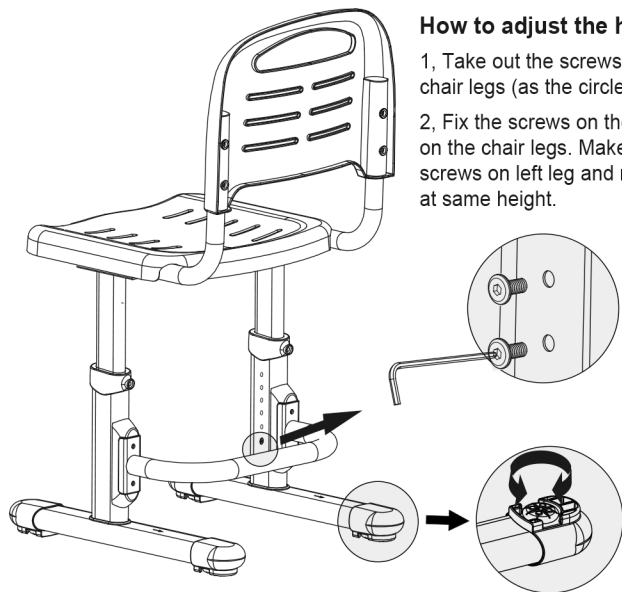
6



8



## FOR / ДЛЯ SST3L GREY-S, BLUE-S, PINK-S, GREEN-S



### How to adjust the height

- 1, Take out the screws of the two chair legs (as the circled picture);
- 2, Fix the screws on the new position on the chair legs. Make sure the screws on left leg and right leg are at same height.

### КАК ИЗМЕНЯТЬ ВЫСОТУ:

1. ДОСТАНЬТЕ БОЛТЫ ИЗ ДВУХ НОЖЕК СТУЛА (КАК ПОКАЗАНО НА КАРТИНКАХ В КРУЖОЧКАХ)
2. ЗАФИКСИРУЙТЕ БОЛТЫ В ДРУГИХ ПОЗИЦИЯХ НОЖЕК СТУЛА. УБЕДИТЕСЬ, ЧТО БОЛТЫ ЛЕВОЙ НОЖКИ И ПРАВОЙ НОЖКИ РАЗМЕЩЕНЫ НА ОДИНАКОВОМ УРОВНЕ

**BEFORE USING THE CHAIR, MAKE SURE THAT ALL ELEMENTS ARE INSTALLED, CORRECTLY ADJUSTED, AND THAT ALL SCREWS ARE FIRMLY TIGHTENED.**

Please ventilate the room to avoid excessive dryness and humidity. If the chair overturns, immediately wipe it with a dry, clean cloth, then wipe it with a damp cloth and dry at room temperature. Do not blow dry. If there is a stain on the metal pipe, use a dry, clean cloth and wipe to a shine. In case of persistent stains, you can spray a small amount of detergent on the surface and then wipe with a flannel cloth to a shine.

Warranty period of service — 1 year.

**ПЕРЕД ПОЧАТКОМ ВИКОРИСТАННЯ СТИЛЬЦЯ ПЕРЕКОНАЙТЕСЯ, ЩО ВСІ ЕЛЕМЕНТИ ВСТАНОВЛЕНІ НА СВОЇХ МІСЦЯХ, КОРЕКТНО ВІДРЕГУЛЬОВАНІ ТА ВСІ ГВИНТИ МІЦНО ЗАТЯГНУТІ.**

Будь ласка, провітрюйте приміщення, щоб уникнути надмірної сухості та вологості. Якщо випадково стілець перекинувся, негайно протріть його сухою чистою тканиною, потім - вологою та просушіть при кімнатній температурі без використання фена. У випадку забруднення металевої труби, скористайтеся сухою чистою тканиною і протріть до блиску. Якщо плями стійкі, Ви можете використати невелику кількість миючого засобу і витерти фланелевою тканиною до блиску.

Гарантійний термін обслуговування — 1 рік.

**ПЕРЕД НАЧАЛОМ ИСПОЛЬЗОВАНИЯ СТУЛА УБЕДИТЕСЬ, ЧТО ВСЕ ЭЛЕМЕНТЫ УСТАНОВЛЕННЫ, КОРРЕКТНО ОТРЕГУЛИРОВАННЫ И ВСЕ ВИНТЫ КРЕПКО ЗАТЯНУТЫ.**

Пожалуйста, проветривайте помещение, чтобы избежать избыточной сухости и влажности. Если стул перевернулся, немедленно протрите его сухой, чистой тканью, затем протрите влажной тканью и просушите при комнатной температуре. Не сушите феном. Если есть пятно на металлической трубе, воспользуйтесь сухой, чистой тканью и протрите до блеска. В случае, если стойкие пятна, Вы можете нанести спреем небольшое количество моющего средства на поверхность и затем вытереть фланелевой тканью до блеска.

Гарантийный срок обслуживания — 1 год.

**PRZED UŻYCIEM KRZESŁA UPEWNI SIĘ, ŻE WSZYSTKIE ELEMENTY SĄ ZAINSTALOWANE, PRAWIDŁOWO WYREGULOWANE I ŻE WSZYSTKIE ŚRUBY SĄ MOCNO DOKRĘCONE.**

Proszę wietrzyć pomieszczenie, aby uniknąć nadmiernej suchości lub wilgotności w pomieszczeniu. Jeśli krzesło przewróci się, natychmiast wytrzyj je suchą, czystą szmatką, a następnie wytrzyj wilgotną szmatką i wysusz w temperaturze pokojowej. Nie suszyć suszarką. Jeśli na metalowej rurze znajduje się plama, użyj suchej, czystej szmatki i wytrzyj ją do połysku. W przypadku trwałych plam można rozpylić niewielką ilość detergentu na powierzchnię, a następnie wytrzeć fanelową ściereczką do połysku.

Okres gwarancji — 1 rok.

