

Контролер сонячного заряду ALTEK P-10A/12V-USB



Зміни можуть вноситися без попереднього попередження!



ЗМІСТ

1. Опис функцій	3
2. Інструкції з безпеки та відмова від відповідальності	3
3. Габарити	4
4. Встановлення	5
5. Запуск контролера	6
6. Функції дисплея	6
6.1 Відображення ємності акумулятора	7
7. LVD, інтерфейс USB	9
8. Ключові функції	9
Меню програмування	10
9. Функції безпеки	11
10. Технічні дані	12

Шановні клієнти,

Дякуємо за вибір контролера сонячного заряду Altek. Будь ласка, приділіть час та прочитайте це керівництво користувача, це допоможе вам у повній мірі використати багато переваг, які контролер може надати вашій сонячній системі.

Це керівництво містить важливі рекомендації щодо встановлення та використання тощо. Будь ласка, уважно прочитайте його у власних інтересах.

1. Опис функцій

Контролер сонячної енергії P-10A/12V-USB спеціально розроблений для задоволення потреб домашніх сонячних систем. Він забезпечує найкраще співвідношення ціни та ефективності.

Контролер має ряд головних особливостей, таких як:

- ◇ Низька вартість і висока надійність конструкції, придатна для системи 12 В
- ◇ Виходом навантаження можна керувати за допомогою перемикача
- ◇ Режим роботи: система, D2D
- ◇ Чітка читабельна візуалізація заряду/розряду/опису помилок
- ◇ Температурна компенсація
- ◇ Гелієвий, кислотний акумулятор на вибір
- ◇ Чотири ступеневий спосіб заряду: Швидка/Підйом/Вирівнювання/Безперервний
- ◇ Електронна функція повного автоматичного захисту
- ◇ USB-інтерфейс

2. Інструкції з безпеки та відмова від відповідальності

2.1 Безпека

(1) Контролер сонячного заряду можна використовувати у фотоелектричних системах лише відповідно до вказівок як в цьому керівництві користувача та з урахуванням специфікацій виробників інших модулів. Жодне джерело енергії, крім сонячних панелей, не дозволяється підключати до контролера сонячного заряду.

(2) Акумулятори містять велику кількість енергії, ніколи не замикайте акумулятор за будь-яких обставин. Ми настійно рекомендуємо підключати запобіжник безпосередньо до акумулятора, щоб захиститися від короткого замикання акумуляторів.

(3) Акумулятори можуть утворювати легкозаймисті гази. Уникайте іскор, використання вогню або відкритого полум'я. Переконайтеся, що приміщення для акумуляторів добре провітрюється.

КЕРІВНИЦТВО КОРИСТУВАЧА

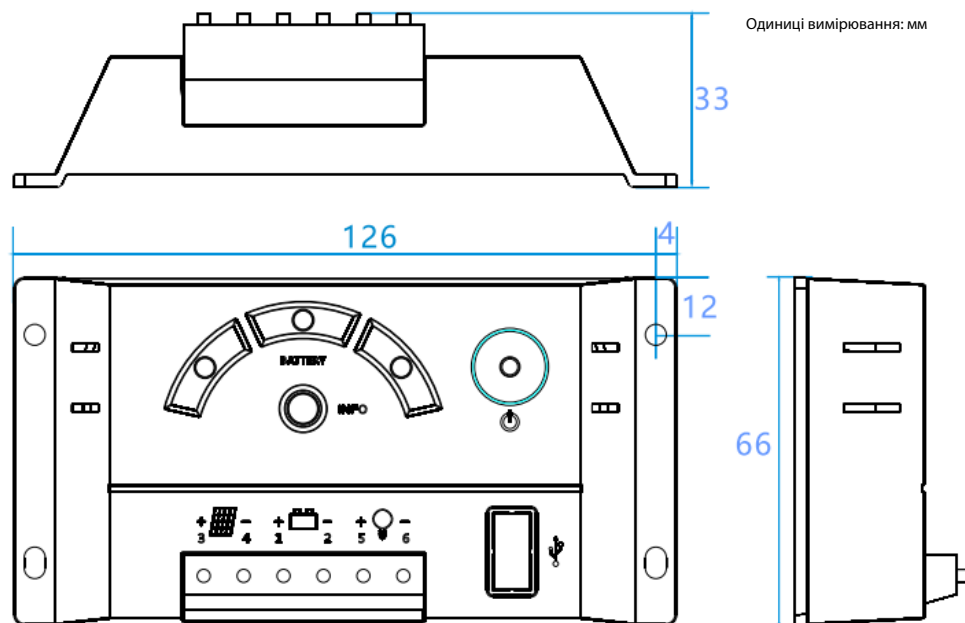
(4) Уникайте контакту або короткого замикання проводів або клем. Слід пам'ятати, що напруга на спеціальних клемах або дротах може досягати значення вдвічі більше напруги акумулятора. Використовуйте ізольовані інструменти, стійте на сухому ґрунті і тримайте руки сухими.

(5) Тримайте дітей подалі від акумуляторів та контролера заряду.

2.2 Виключення відповідальності

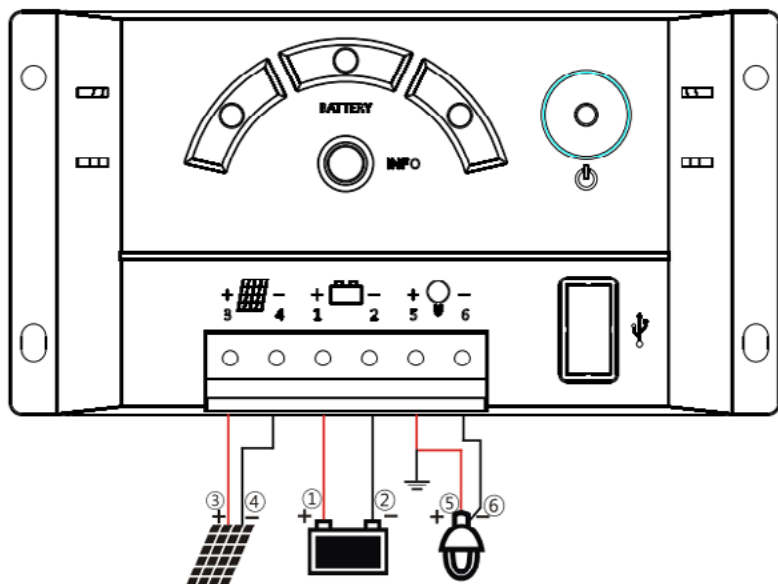
Виробник не несе відповідальність за пошкодження, особливо акумулятора, спричинені використанням, окрім як передбачено або зазначено у цьому керівництві, або нехтуванням рекомендаціями виробника акумуляторів. Виробник не несе відповідальність, якщо будь-яка не кваліфікована особа виконувала технічне обслуговування або ремонт, проектування, у результаті чого система вийшла з ладу.

3. Габарити



4. Встановлення

Наступні схеми дають огляд підключень та належного порядку управління.



- ◇ Щоб уникнути будь-якої напруги на дротах, спочатку підключіть дріт до контролера, а потім до акумулятора, панелі або навантаження.
- ◇ Переконайтесь, що довжина дроту між акумулятором і контролером є якомога коротшою.
- ◇ Рекомендоване мінімальне січення дроту: 2,5 мм².
- ◇ Пам'ятайте, що позитивні клеми контролера з'єднані між собою, а отже, мають однаковий електричний потенціал. Якщо потрібне будь-яке заземлення, завжди робіть це на плюсових дротах.
- ◇ Підключення ємнісного навантаження може активувати захист від короткого замикання.

Примітка: Якщо пристрій використовується в транспортному засобі, де мінус акумулятора на шасі, навантаження, підключене до контролера, не повинно підключатися до кузова автомобіля, інакше відбудеться коротке замикання функції відключення низької напруги та електронних запобіжників контролера.

5. Запуск контролера

5.1 Самодіагностика

Як тільки акумулятор буде підключений до контролера, контролер запустить самодіагностику. Потім світлодіодний дисплей переходить у режим нормальної роботи.

5.2 Напруга системи

Як тільки напруга акумулятора під час запуску досягає значення в межах від 10 В до 15 В, контролер переходить в режим нормальної роботи, інакше контролер відобразить помилку.

Виявлення причин помилок – див. розділ 6.2 Опис помилок.

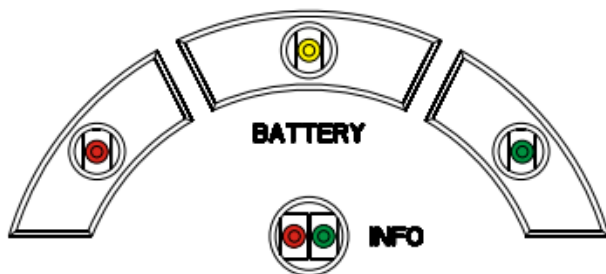
5.3 Тип акумулятора

Контролер працює з кислотними та гелевими акумуляторами, заводські налаштування за замовчуванням підходять для кислотних акумуляторів.

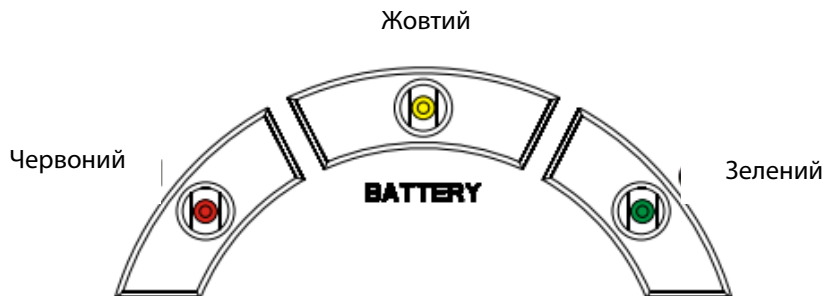
6. Функції дисплея

Контролер оснащений 5 світлодіодами.

У режимі нормальної роботи контролер відображає стан заряду або розряду, ємність акумулятора та стан навантаження.



6.1 Відображення ємності акумулятора



Горить червоний індикатор – енергія акумулятора <25%

Горить жовтий індикатор – енергія акумулятора 25-75%

Горить зелений індикатор – енергія акумулятора >75%

Відсоток відповідає доступній енергії до відключення через низьку напругу відносно повного заряду акумулятора.

6.2 Відображення заряду та помилок (INFO):



Якщо горить зелений індикатор INFO, акумулятор заряджається, в іншому випадку – розряджається; якщо горить червоний індикатор INFO, це вказує на збій, див. наступний розділ «Опис помилок».

КЕРІВНИЦТВО КОРИСТУВАЧА

Помилка	Дисплей	Причина	Спосіб усунення
Не подається навантаження	 INFO Горить червоний світлодіод	Низький заряд акумулятора	Навантаження повторно під'єднається після перезарядки акумулятора
	 INFO Червоний світлодіод блимає (1 сек.)	Перевищення напруги/ коротке замикання навантаження	Вимкніть навантаження. Усуньте коротке замикання
	 INFO Червоний світлодіод блимає (0,5 сек.)	Перевищення температури	Після зниження температури навантаження відкриється автоматично
Акумулятор розрядився через короткий проміжок часу	 INFO Горить червоний світлодіод	Низька ємність акумулятора	Замініть акумулятор
Акумулятор не заряджався протягом дня	 INFO Не горить зелений світлодіод	Несправність сонячної панелі або неправильна полярність.	Виправте підключення/ поміняйте полярність
Захист від перевищення напруги	 Горять червоний (INFO) та зелений (BAT.) світлодіоди	Зависока напруга акумулятора (>15,5 В)	Перевірте, чи інші джерела не перезаряджають акумулятор. Якщо ні, контролер пошкоджений.
		Пошкоджені дроти або запобіжник акумулятора, високий опір акумулятора.	Перевірте дроти, запобіжник та акумулятор.
Не розпізнається напруга системи	Горять червоний та зелений світлодіоди INFO	Напруга акумулятора знаходиться поза діапазоном нормальної робочої напруги при запуску.	Зарядіть або розрядіть акумулятор, щоб його напруга була в межах нормальної роботи.

7. LVD, інтерфейс USB

7.1 Захист від зниження напруги

Щоб захистити акумулятор від глибокого розряду, контролер автоматично відключає навантаження, коли напруга акумулятора знижується до 11,0 В.

У режимі D2D, якщо контролер переходить у режим захисту від зниження напруги, відновлення нормального режиму роботи відбудеться лише тоді, коли акумулятор буде перезаряджений, і напруга досягне напруги повторного підключення (12,5 В).

7.2 Інтерфейс USB

Інтерфейс USB забезпечує вихідну напругу 5В зі струмом 1А для зарядки мобільних телефонів та інших смарт-пристроїв.

Вихід USB працює тільки у випадках, коли вмикається навантаження!

8. Ключові функції

8.1 Перемикач навантаження

У системному режимі натисканням кнопки можна керувати вихідним навантаженням. Після натискання кнопки вихідне навантаження змінюватиметься між увімкненим та вимкненим.

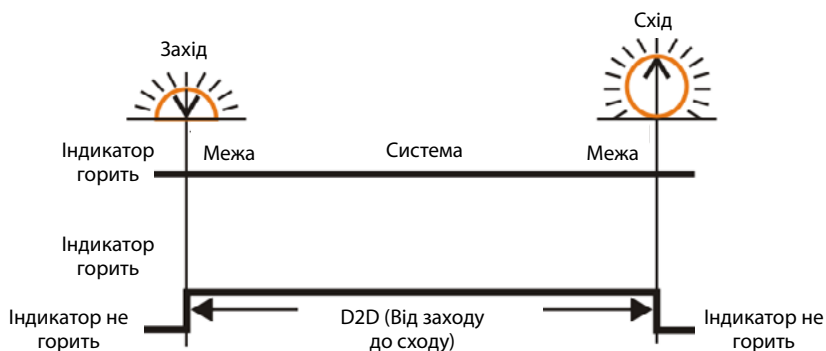
8.2 Функція тестування

У режимі D2D протягом дня функція тестування може допомогти користувачеві перевірити правильність встановлення або виявити несправності системи. Коротке натискання кнопки увімкне індикатор, який підключений до навантажувальних клем. Індикатор буде вмикатися вдень з інтервалом у 1 хвилину. Протягом 1 хвилини індикатор можна вимкнути натисканням кнопки.

8.3 Функція програмування

Увійдіть в режим програмування, довго натиснувши кнопку, загоряться зелений та жовтий світлодіоди BATTERY, різні стани світлодіодного індикатора INFO означають різні типи акумулятора та режими роботи. Заводським налаштуванням за замовчуванням є кислотний акумулятор та режим «Система».

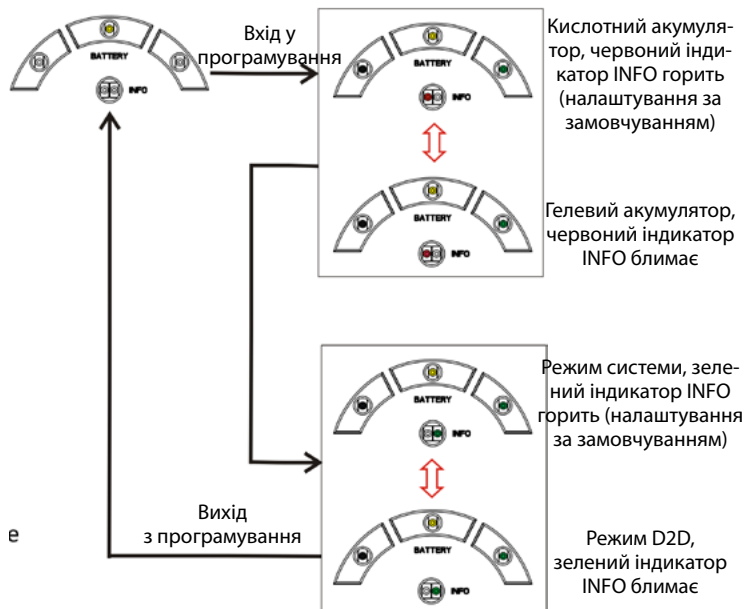
Структура меню програмування зображена нижче.



Меню програмування показано нижче

Увійдіть в режим програмування

Загоряться зелений та жовтий світлодіоди акумулятора (BATTERY)



Коротке натискання (< 1 сек.)



Довге натискання (> 3 сек.)

1. У разі успішного програмування, червоний та зелений індикатори INFO одночасно блимають, нові налаштування негайно вступають в силу.
2. Після входу в режим програмування контролер автоматично виходить з режиму програмування через 3 хв. бездіяльності, і налаштування не зберігаються.

9. Функції безпеки

	Клема сонячної системи	Клема акумулятора	Клема навантаження
Зворотна полярність	Захищена	Захищена	Захищена *1
Коротке замикання	Захищена	Захищена *2	Негайно вимикається
Перевищення струму	-----	-----	Вимикається з затримкою
Зворотній струм	Захищена	-----	-----
Перевищення напруги	Макс. 25В *3	Макс. 20В	-----
Недостатня напруга	-----	-----	Вимикається
Перевищення температури	Навантаження вимикається, якщо температура перевищує задане значення.		

*1 Контролер може самостійно захиститися, але навантаження може бути пошкоджено.

*2 Акумулятор повинен бути захищений запобіжником, інакше акумулятор буде пошкоджений.

*3 Напруга сонячної панелі не повинна перевищувати цю межу протягом тривалого часу, оскільки захист від напруги здійснюється варистором.

Попередження: Поєднання різних помилок може спричинити пошкодження контролера. Завжди усувайте помилки, перш ніж продовжувати підключення контролера.

10. Технічні дані

Модель	P-10A/12V-USB	P-15A/12V-USB
Напруга системи	12 В	
Максимальний сонячний струм або струм навантаження	10А	15А
Напруга швидкої зарядки	14,0 В (25°C)	
Напруга зарядки в режимі підйому	14,5 В (25°C)	
Напруга зарядки в режимі вирівнювання	14,8 В (25°C) (Кислотний акумулятор)	
Напруга зарядки в безперервному режимі	13,7 В (25°C)	
Напруга від'єднання напруги	11,0 В	
Напруга повторного під'єднання напруги	12,5 В	
Режим роботи	Система, D2D (Від заходу до сходу)	
Тип акумулятора	Кислотний, гелевий	
Температурна компенсація	-4,17 мВ/К на елемент (підйом, вирівнювання), -3,33 мВ/К на елемент (безперервний режим)	
Максимальна напруга на клеммах сонячної системи	25 В	
Максимальна напруга на клеммах акумулятора	20 В	
Захист від перевищення напруги	15,5 В	
Габарити/Вага	126*66*33 мм / 110 г	
Максимальне січення дроту	4 мм ²	
Власне споживання	6 мА	
Температура навколишнього середовища	-35°C – +60 °C	
Рівень захисту	IP22	
Інтерфейс USB	5 В, 1 А	

ДЛЯ НОТАТОК

КЕРІВНИЦТВО КОРИСТУВАЧА

ДЛЯ НОТАТОК

ДЛЯ НОТАТОК



ГОЛОВНИЙ ОФІС «ALTEK»

Україна, м. Дніпро, пр. Слобожанський, 31д
(067) 711 71 71 / info@altek.ua / www.altek.ua

СЕРВІСНИЙ ЦЕНТР «ALTEK»

Україна, м. Дніпро, вул. Журналістів, 9
(068) 140 20 20 / support@altek.ua