



ГРАНИТОР ПРОМЫШЛЕННОГО ТИПА

ИНСТРУКЦИЯ ПО ПРИМЕНЕНИЮ



МОДЕЛИ: W10, W11, W12, W13, W14, W15, W16, W17



ТИП ГАЗА: R404A

Производитель: REMTA MAKİNA İTH. İHR. SAN. TİC. LTD. ŞTİ.

Адрес производства: Akçaburgaz Mah. 4 Cad. 153. Sok. No: 23 34522 Esenyurt / İstanbul

1. ПРЕДСТАВЛЕНИЕ

Дорогие пользователи,

Мы благодарны вам за доверие к нашей фирме и за то что предпочли наше устройство. Нашим устройством пользуется во многих городах в Турции. Оно производится в соответствии со стандартами. Для того, чтобы получить соответствующую производительность и долгосрочное использование вы должны прочитать инструкцию по применению. Перед тем, как обратиться в нашу службу мы просим вас принять во внимание нижеуказанные предупреждения.

2. ПРЕДУПРЕЖДЕНИЯ

До использования устройства, мы просим вас внимательно прочитать инструкцию по применению. Устройство останется вне сферы гарантии, если вы используете его не ознакомившись с инструкцией. Рекомендуем вам внимательно прочитать инструкцию по применению, так как в ней содержится информация о монтаже, использовании и ухода за устройством. Электрическая установка, к которой вы подключите устройство должна соответствовать правовым нормам. За неисправности в связи с вашей электрической установкой вы несете ответственность. Если вам не понятны или вы не уверены насчет некоторых вопросов, вы можете обратиться по телефону к самому близкому вам уполномоченному сервису. Гарантируем вам максимум производительности устройства. В данном устройстве сервис на месте подлежит оплате.

3. ОПИСАНИЕ И ЦЕЛЬ ПРОДУКТА

Устройство используется в кухнях объектов, предоставляющих промышленные услуги (предприятиях, дающих общественное питание, ресторанах, туристических объектах и буфетах) для того, чтобы охлаждать соки, делать их мелкими кусочками льда и подавать.

4. ДЕТАЛИ, СВЯЗАННЫЕ С БЕЗОПАСНОСТЬЮ

- Устройство работает при 220 вольт ~ 50 Гц.
- При повреждении выключателя питания, обязательно обратитесь в сервисный центр.
- Перед подключением устройства к электроэнергии, оно должно находиться в выключенном положении.
- Не должно находиться никаких легковоспламеняющихся жестких или жидких материалов в зоне работы устройства. (как одежда, спирт и его производные, нефтехимические продукты, деревянные и пластмассовые материалы, шторы и т.д.)
- Не очищайте водой под давлением и водой из под крана.
- Можно использовать наши устройства рядом с другой продукцией той же серии. Между другими устройствами должно быть не менее 30 см.
- Это устройство должно быть установлено в соответствии с действующими правилами и его следует использовать только в хорошо проветриваемом помещении. Прочитайте инструкцию по применению для установки устройства и перед его использованием.
- Устройство для использования промышленного назначения должно быть использовано только работниками, которые прошли обучение об устройстве.
- Ремонт устройства должен осуществляться производителем и уполномоченным сервисным центром
- В случаях возникновения пожара или взрыва пламени в месте, где работает устройства по никаким причинам, пользуйтесь огнетушителем, выключая газовые клапаны и электрические выключатели (если имеются) без паники. Не использовать воду для тушения пламени.
- Используйте исключительно заземленную розетку. Проверьте чтобы розетка была заземленной.
- Пользующиеся устройством должны прочитать инструкцию по применению.
- Использовать вдали от детей.
- Не использовать устройство для других целей.
- Не вставляйте предметы в вентиляционное.
- Устройство должно использоваться на негорючей поверхности.
- Не включать устройство возле горячих устройств.
- Устройство должно вентилировать.
- Не включать под прямыми солнечными лучами.

5. ИСПОЛЬЗОВАНИЕ УСТРОЙСТВА

5.1. ПЕРВОЕ ИСПОЛЬЗОВАНИЕ:

- После извлечения устройства из коробки проверьте получило ли оно повреждение при во время перевозки. Если присутствуют повреждения не включайте устройство.
- Удалите защитные нейлоны с панелей устройства
- Тщательно очистите места контактирующие с пищей.
- Очищайте данные части со стандартными моющими средствами и промойте водой.
- Не мойте водой выше 50 градусов.
- Не мойте в посудомоечной машине.

5.2. ИСПОЛЬЗОВАНИЕ:

- Отсоедините устройство с электричества.
- В нержавеющий раздел установите пластиковой смесиватель с уплотняющей прокладкой.
- Поместите уплотняющую прокладку банки устройства в нержавеющей раздел. Увлажните уплотняющую прокладку и банку, тщательно установите банку в устройство и убедитесь, что она хорошо фиксируется в нем. При установке банки необходимо приложить силу. При установке банки сначала поместите центр, в котором смесиватель помещается. В противном случае не можете поместить банку.
- Вычисляя ставку сока и воды по инструкциям, тщательно перемешивайте их в отдельной миске и затем налейте смесь в банку устройства.
- Налейте продукт в устройство до максимального уровня.
- Проверьте наличие утечек.
- Подключите устройство к электричеству и откройте переключатель охлаждения. Поверните ключ в положение 1. Установите градус цифровых термостатов по раствору. Градусы, при которых концентрированные соки превращаются в мелкие кусочки льда могут быть изменены по маркам соков. Это может определить пользователь. В противном случае, вы можете получить помощь, связавшись с заводом.
- Вы можете обслуживать продукт после определенного времени.
- Если приготовить концентрат из фруктового сока по неправильной ставке, функция смешивания устройства останавливается и смесь не течет из под крана.
- Вы можете найти марки фруктовых концентратов, пригодные для устройства, контактируя с растением.
- Кнопки стрелок вверх и вниз существуют для изменения температуры цифровых термостатов.
- Когда вы не используете устройство отсоедините его от электричества.
- Устройство должно работать на полностью ровной поверхности.

5.3. ОЧИСТКА:

- До очистки обязательно отсоедините устройство от электричества.
- После каждого использования следует очистить банку чистой водой. При необходимости используйте моющее средство.
- Воздушное пространство устройства (радиатора) следует ежемесячно чистить минимум. В противном случае, устройство сломается и остается вне сферы гарантии.
- Избегайте, безусловно, контакта двигателя с водой. Не наливайте воду. Главный корпус чистить с помощью влажной тряпки.
- Не мойте главный корпус под текущей водой.
- Вы можете очистить отделенные части в посудомоечной машине, максимум при 60 градусов.
- Система смешивания должна установить снова в устройство после его очищения.
- Капельницы должны быть очищены теплой водой каждый день.
- Если устройство не будет использоваться в течение долгого времени, не оставляйте еду в нем.

5.4. ПЕРЕВОЗКА И ИЗМЕНЕНИЕ МЕСТА:

- Еда не должна находиться внутри устройства во время транспортировки.
- До перевозки отсоедините устройство от электричества.
- Устройство можно перенести с помощью силы человека.
- При перевозке устройства будьте внимательны к побоям и не роняйте устройство.

5.5. МОНТАЖ УСТРОЙСТВА:

- Ножки столешницы для устройства должны быть настроены и оно должно работать на ровной поверхности.
- Электрическое соединение устройства должно быть проверено квалифицированным электриком, устройство должно быть соединено к электрическому предохранителю имеющему максимум высоты от пола 170 см.
- К электрическому соединению нужно установить предохранитель размером в 30 мАч для избежания утечки.
- Нужно обеспечить заземление устройства путем соединения электроустановки к самой близкой панели заземления.

5.6. ЭФФЕКТИВНОЕ ИСПОЛЬЗОВАНИЕ (ЭФФЕКТИВНОЕ ИСПОЛЬЗОВАНИЕ ЭНЕРГИИ)

- Когда вы не используете устройство выключайте его.
- Не забывайте чистку устройства.
- При использовании устройства обязательно следуйте инструкции по применению.
- Температура в 24°C обеспечивает оптимальную эффективность устройства.
- Устройство должно работать между температурами 5° и +30°.

6. ОЧИЩЕНИЕ И ОБСЛУЖИВАНИЕ УСТРОЙСТВА

6.1. ОЧИЩЕНИЕ:

- Очистите устройство перед первым использованием, а также до и после каждого использования (перед подключением его к электричеству) губкой и жидким очищающим средством и высушите его.
- Не использовать ХИМИЧЕСКИЕ МОЮЩИЕ СРЕДСТВА как соляная кислота при очищении.

6.2. ОБСЛУЖИВАНИЕ:

- Перед выполнением технического обслуживания, подключение устройства к электричеству должно прекращено.
- Быстроизнашиваемые части должны заменить оригинальными.
- Периодическое обслуживание может быть выполнено пользователем.
- Рекомендуем вам выполнить обслуживание устройства по частоте его использования.
- Обслуживание устройства нашим персоналом подлежит уплате, даже если оно в течение гарантийного срока.
- Во время периодического обслуживания отсоедините устройство от электричества.
- Снимите панель, в котором находится радиатор и тщательно очистите с помощью пылесоса.
- Устройство чистить с помощью влажной тряпки.

6.3. СРОК СЛУЖБЫ УСТРОЙСТВА

При использовании устройства в рекомендуемых условиях, его срок службы составляет 10 лет.

6.4. ПАНЕЛЬ УПРАВЛЕНИЯ



ПЕРЕЗАПУСК СМЕШИВАТЕЛЯ: Если устройство останавливается из-за неправильной установки термостата или неправильного продукта, система смешивателя останавливает двигатель для того, чтобы он не повредился. После выполнения необходимых проверок, двигатель снова включается.

6.5. НЕИСПРАВНОСТИ, КОТОРЫЕ МОГУТ ВОЗНИКАТЬ И ИХ ОПРЕДЕЛЕНИЕ

Проблема	Причина	Решение
Устройство не работает.	Основной переключатель в положении (0).	Поверните основной переключатель в положении T.
	Машина не подключена к розетке электросети.	Вставьте вилку в розетку.
Водопроводный кран капает.	Уплотняющая прокладка водопроводного крана не хорошо установлена.	Проверьте посадку уплотняющую прокладку.
	Уплотняющая прокладка водопроводного крана не хорошо установлена.	Пружина крана не хорошо установлена.
Продукт протекает с передней или задней части устройства.	Бункер не хорошо зафиксирован.	Зафиксируйте бункер на место.
	Уплотняющая прокладка не смазана пищевым маслом.	Смажьте уплотняющую прокладку.
	Уплотняющая прокладка повреждена.	Замените ее новой.
Пружина смесителя не вращается.	Переключатель в положении 0.	Поверните переключатель в положение 1.
	Блоки льда в бункере.	Разгрузите бункер и наливайте новый продукт.
Устройство не работает.	Переключатель в положении «off»	Поверните переключатель в положение 1.
	Устройство рядом с другой машиной, которая распространяет тепло.	Установите машину в удобном месте.
	Недостаточный поток воздуха.	
	Радиатор загрязнен.	Очистите радиатор.
Пружина смесителя работает вслух.	Передняя уплотняющая прокладка нехорошо установлена.	Проверьте уплотняющую прокладку.
	Передняя уплотняющая прокладка не смазана.	Смажьте уплотняющую прокладку.

6.6. СЕРВИСНЫЙ ЦЕНТР И ПУНКТ ЗАПАСНЫХ ЧАСТЕЙ

RENTA MAKİNA İTH. İHR. SAN. ve TİC. LTD. ŞTİ.

Адрес: Akçaburgaz Mah 4 Cad 153. Sok No: 23 Esenyurt / İstanbul (Стамбул)

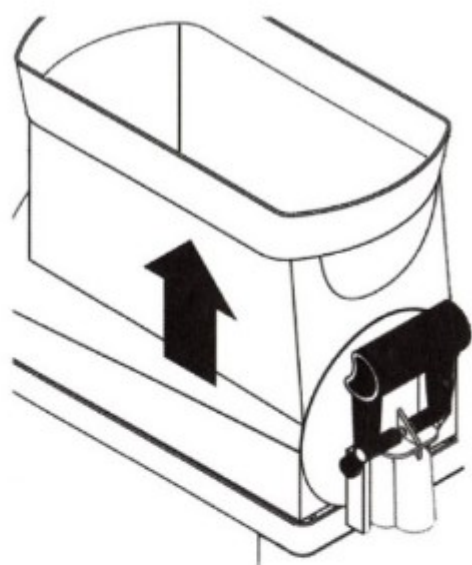
7. TEKNİK HAKKARİKARİSTİKİLERİ VE ETİKETLERİ

KOD Code	LİTRE Liter	ÜRÜN ÖLÇÜSÜ Product Dimensions	AĞIRLIK Weight	GÜÇ Power
ST26	20 lt	400*510*830mm	50 kg	400 W
ST27	30 lt	600*590*780mm	58 kg	500 W

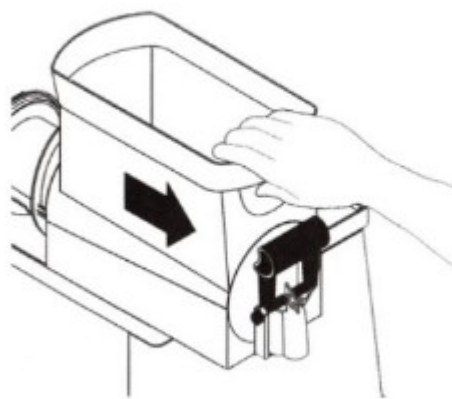
ELEKTRİK Lİ BUZLAŞ MAKİNASI		CE
ÜRÜN KODU: ST26 MODEL: İKİLİ SLUSH / 2 CUP SLUSH		
VOLTAJ / Voltage: 220 - 230 V 50-60 Hz		
AKIM / Nominal Current: 2 A		
GÜÇ / Power: 400 WATT		
ÜRÜN SINIFI / Product Class: I / IP 20		
AĞIRLIK / Weight: 50 KG		
EBAT / Dimensions: 400x510x830 mm		
GAZ TİPİ / Gas Type: R404		
REMTA MAKİNA • AKÇABURGAZ MH. 4.CD 153.SK. NO:23 ESEN YURT / İSTANBUL / TURKEY • TEL: +90 212 886 27 11		www.remta.com.tr
SERİ NO:		MADE IN TURKEY



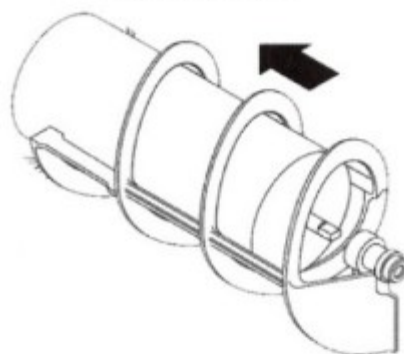
8. СОЕДИНЕНИЕ ЧАСТЕЙ



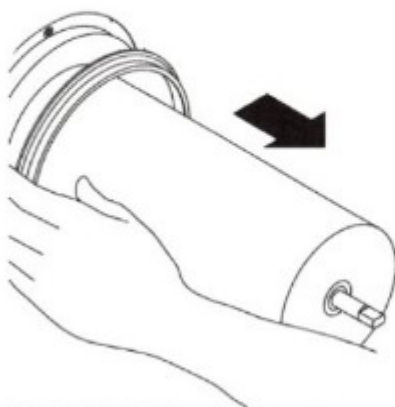
Немного поднимая вверх бункер, выньте его из замка.



Потяните его к себе.

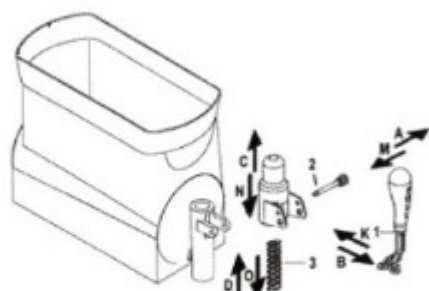


Потяните пластиковую пружину смешивателя и снимите ее к себе.



Снимайте уплотняющую прокладку бункера.

8. СОЕДИНЕНИЕ ЧАСТЕЙ



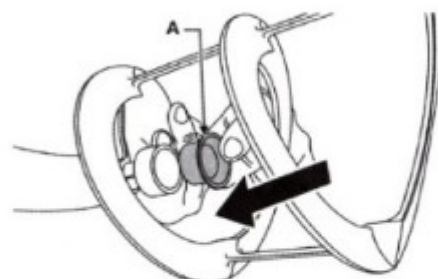
Выньте штифт водопроводного крана (в направлении стрелки #2 – А), выньте ручку водопроводного крана (в направлении стрелки #1 – В), толкая пружинку вверх (в направлении стрелки С), выньте пружинку (#3), выньте коннектор пружинки (в направлении стрелки #8 – В), после выньте поршень водопроводного крана толкая его вниз (в направлении стрелки #4 – Е), выньте резиновую прокладку o-ring (в сторону стрелки #5 – F) (в соответствии с моделью может иметь 2 резиновые прокладки o-ring) выньте специальную резиновую прокладку (в направлении стрелки #6 – G)

Очистите каждую часть, которую вы вынули в биде или контейнере теплой водой и натуральным очищающим средством и тщательно промойте их перед соединением с краном.

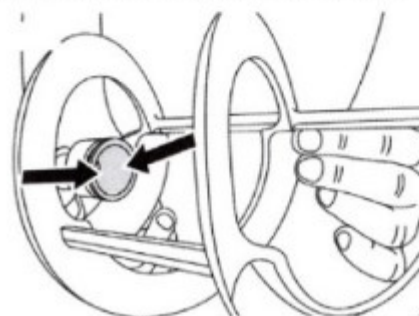
Повторная сборка

Вставьте обратно специальную резиновую прокладку (в направлении стрелки #6 – Н), вставьте резиновую прокладку или прокладки обратно на место (#5) смажьте поршень водопроводного крана пищевым маслом и вставьте его обратно на место (в направлении стрелки #4 – L), вставьте пружинку (в направлении стрелки #3 – О), вставьте шапочку пружинки обратно на место (в направлении стрелки #8 – М) вставьте обратно ручку водопроводного крана (в направлении стрелки #1 – К), вставьте штифт водопроводного крана обратно на место (в направлении и стрелки #2 – М)

Установите уплотняющую прокладку как показано (А) в пружину смешивателя.

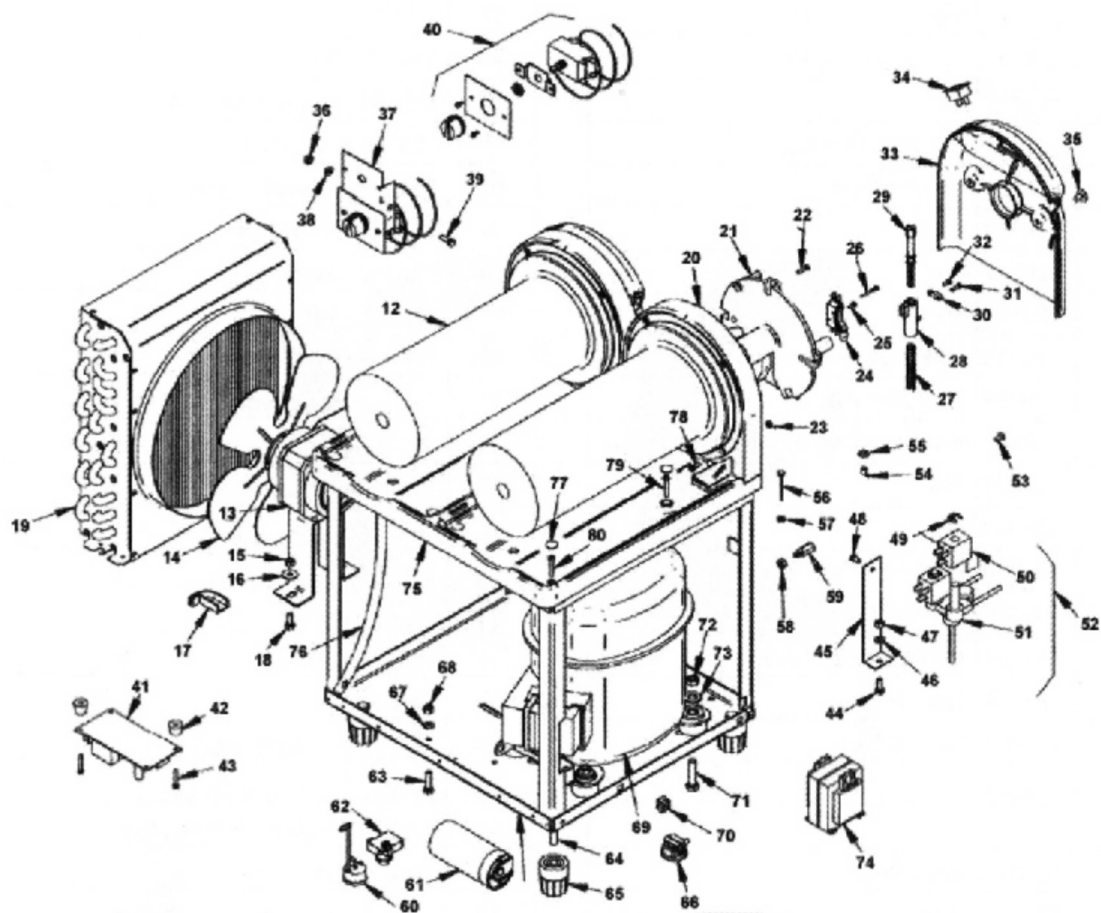


Примените пищевое масло (Haynes - Lubri - Film) в установленную уплотняющую прокладку (А).



После установки уплотняющей прокладки бункера, смажьте ее.

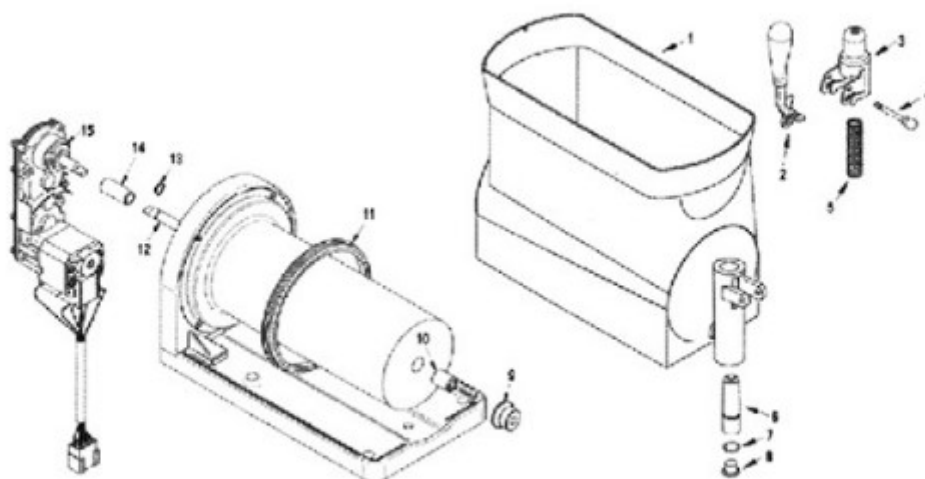
9. ОПИСАНИЕ ЧАСТЕЙ



9. ОПИСАНИЕ ЧАСТЕЙ

2	Комплекс охладитель	48	Винт
13	Электродвигатель вентилятора	49	Клипсы блока клапанов
14	ПроPELLер 250 Ø 28°	50	Бобина блока клапанов и корпус двойного блока клапанов
15	Соединительная гайка	51	Полно двойной блок клапанов
16	Уплотнение	52	Винт из нержавеющей стали
17	Пластик AN правой стороны	53	Винт
18	Пластик AN левой стороны	54	Уплотнение
18	Винт	55	Винт
19	Конденсированный 12x2- тропическая версия	56	Уплотнение
20	Внутренняя часть аппарата для охлаждения KB-1	57	
21	Внутренняя часть аппарата для охлаждения KB-2	58	Соединительная гайка
22	Винт	59	Желтая часть, поднимающая задний каркас
23	Соединительная гайка из нержавеющей стали	60	Компрессор термический
24	Лимит микропереключатель	61	Компрессор конденсатор
25	Винт	62	Реле компрессора
26	Винт	63	Сан - Винт
27	Пружина для установки	64	Винт
28	Ловильная муфта для проверки твердости	65	Пластиковый контрфорс
29	Винт для проверки твердости	66	Держатель кабеля
30	Удерживающий аппарат для проверки твердости	67	Сан - утолнение
31	Винт	68	Сан - соединительная гайка
32	Винт	69	Компрессор
33	Задняя пластиковая крышка охладителя	70	Специальная соединительная гайка
34	Освещенный контейнер овальной серией? (Не существует в каждой модели.)	71	Винт
35	Винт задней крышки (нержавеющая сталь)	72	Соединительная гайка
36	Соединительная гайка	73	Уплотнение
37	Держатель термостата	74	Трансформатор
38	Уплотнение	75	Верхнее шасси в размере 12x2
39	Винт	76	Винт из нержавеющей стали
40	Полный термостат	77	Уплотнение
41	Электрическая схема (Не существует в каждой модели.)	78	Винт из нержавеющей стали
42	Защитный аппарат схемы	79	Винт
43	Винт	80	Винт
44	Винт	69-3	Компрессор с 3 бункерами
45	Двойной блок клапанов	15-1	Редуктор-бобина
46	Уплотнение	69-1	Компрессор с 1 бункером
47	Соединительная гайка		

9. ОПИСАНИЕ ЧАСТЕЙ



№	Код	Объяснение
		Смешивателя пружина (пластиковый)
		Крышка со светом (в стандартной и Fast Freeхе моделях)
		Крышка без света (в моделях Budget)
1		Бункер II
2		Ручка водопроводного крана
3		Коннектор пружина водопроводного крана
4		Штифт водопроводного крана
5		Пружина водопроводного крана
6		Поршень водопроводного крана
7		Уплотняющая прокладка
8		Пробковая прокладка водопроводного крана
9		Смешивателя уплотняющая прокладка передней части
10		Уплотняющая прокладка охладителя
11		Уплотняющая прокладка бункера
12		Полная часть
13		Упорное кольцо
14		Желтая часть смешивателя
15		Двигатель редуктора

* Различные цвета этих частей могут быть доступны.