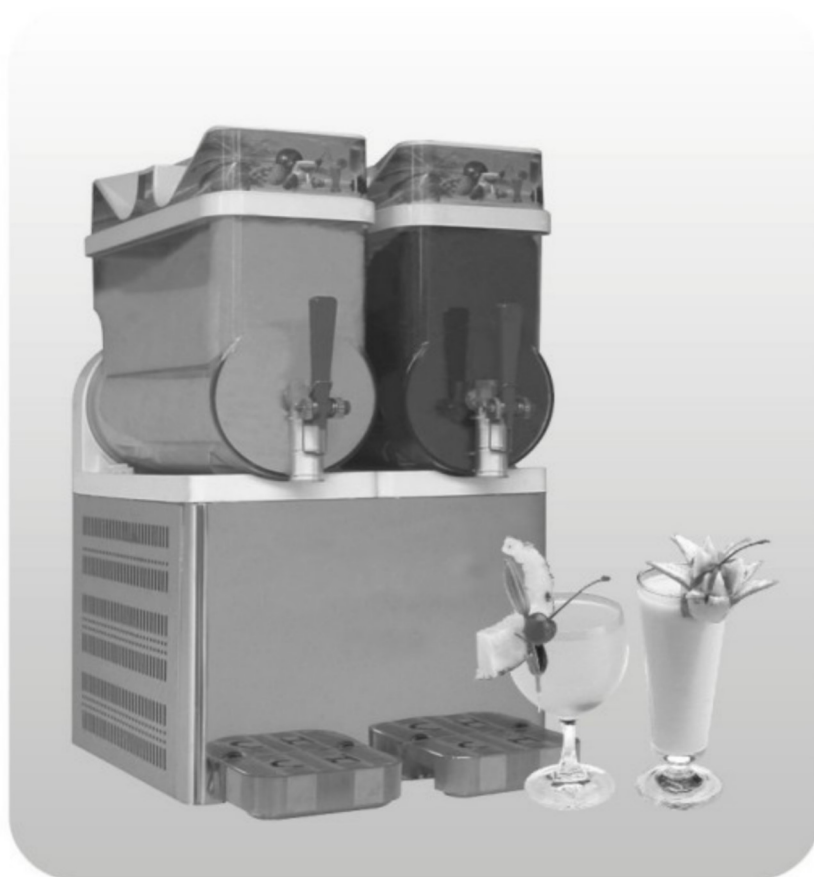




ГРАНИТОРЫ

COOLEQ SM-10

COOLEQ SM-10+10



Руководство по эксплуатации

Инструкция по безопасности

Граниторы **COOLEQ** работают от сети электропитания 220 В. В работе с такими устройствами следует соблюдать следующие меры безопасности:

- Не допускайте контакта кабеля питания с источниками тепла и острыми предметами;
- Не подвергайте кабель питания изгибам, запутыванию;
- Не устанавливайте прибор или другие устройства на кабеле питания;
- Все работы по чистке и ремонту рекомендуется проводить только при отключенном от сети кабеле электропитания;
- При отключении гранитора от сети необходимо держаться за вилку сетевого кабеля во избежание разрыва или повреждения шнура;
- Запрещается использование устройства с поврежденным кабелем;
- Устройство должно быть подключено к розетке с заземлением, напряжение в сети должно соответствовать требованию к питанию устройства;
- Перед тем как вынуть вилку из розетки, необходимо выключить устройство, нажав на соответствующую кнопку переключателя;
- Запрещается передвигать и наклонять прибор во время работы;
- Запрещается включать устройство с пустой ёмкостью;
- Запрещается вливать горячие жидкости в резервуар.
- Запрещается вносить в аппарат технические изменения

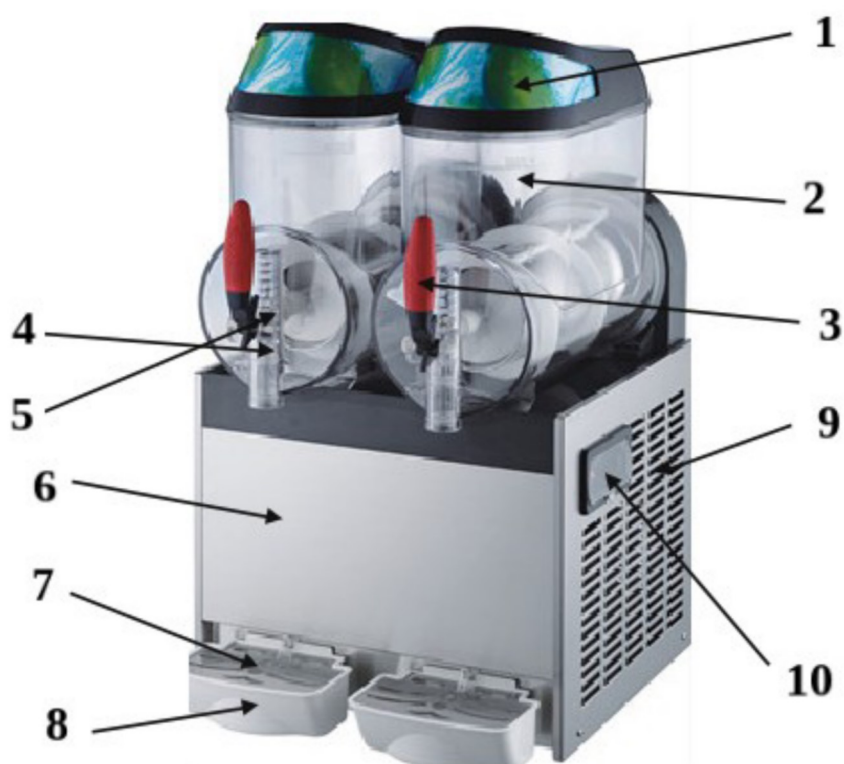
Благодарим Вас за выбор техники марки **COOLEQ**

COOLEQ — это широкий спектр технологического холодильного оборудования для предприятий общественного питания, ресторанов, кафе, магазинов и тд: шкафы шоковой заморозки, холодильные и морозильные столы, столы для пиццы, салат-бары, различные типы льдогенераторов и др.

Назначения гранитора

Граниторы **COOLEQ** идеально подходят для приготовления охлажденных десертов. Система перемешивания обеспечит равномерную структуру продукта, а удобная система выдачи упростит использование.

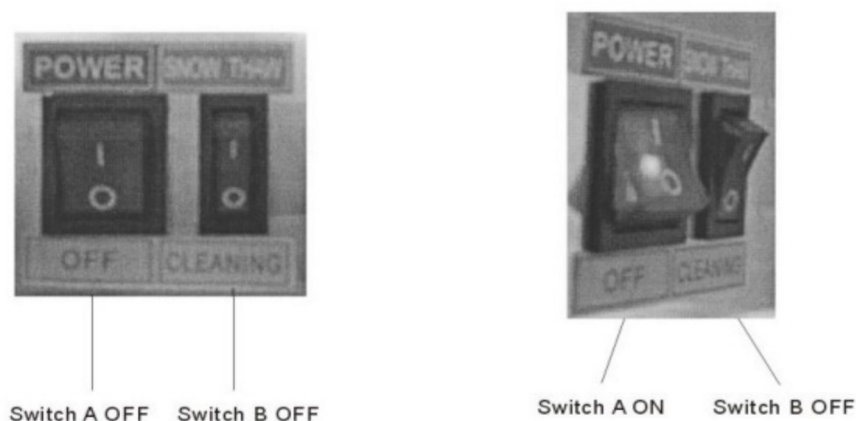
Внешний вид



- (1) Крышка
- (2) Резервуар
- (3) Ручка
- (4) Штифт ручки
- (5) Пружина ручки
- (6) Корпус
- (7) Решетка поддона
- (8) Поддон
- (9) Боковая панель
- (10) Элементы управления

Описание кнопок и элементов управления

Гранитор оснащен двумя кнопками-переключателями, расположенными на задней панели управления: переключатель включения/выключения устройства (А) и переключатель охлаждения и смешивания (В).



Выключатель питания (А):

Положение «О» - ВЫКЛ: устройство выключено, питание не подается.

Положение «I» - ВКЛ: устройство включено.

Переключатель функций охлаждения и смешивания (В):

Положение «О» - режим очистки. Включена только функция смешивания.

Положение «I» - функции охлаждения и смешивания включены.

Эксплуатация

1. Установите устройство на твердую ровную поверхность, способную выдержать вес устройства.

Внимание! Вокруг аппарата должно оставаться достаточное пространство, позволяющие обслуживающему персоналу свободно работать и при необходимости покинуть рабочую зону. Расстояние от задней и боковых сторон устройства не должно быть менее 15 см.

2. Убедитесь, что ножки плотно прикреплены к устройству.

3. Для достижения оптимальной работы и результата используйте сиропы (основы), разработанные специально для использования в граниторах. Разведите и перемешайте концентрат в воде в подходящей посуде, следуя

указаниям изготовителя. Минимальное содержание сахара в полученной смеси — 13%. Использование более низкой концентрации может привести к поломке устройства.

2. Откройте крышку и залейте полученную смесь. Убедитесь, что уровень налитой смеси не превышает максимальную отметку.

3. Закройте крышку.

4. Вставьте вилку кабеля питания в розетку.

5. Включите переключатель (А) в положение «I»

6. Включите переключатель (В) в положение «I» для приготовления десерта напитка.

Внимание! длительность процесса заморозки будет разной, в зависимости от температуры окружающей среды и изначальной температуры загруженного продукта.

7. Для раздачи полученного напитка используйте рычаг крана.

Внимание! Не отключайте аппарат если от сети и не выключайте переключатель (А) если в емкости остался продукт для раздачи.

8. Для выключения устройства необходимо переключить кнопки-переключатели в положения «О», затем, вытащить кабель электропитания из розетки.

Очистка и санитарная обработка

Рекомендуется ежедневно проводить очистку и санитарную обработку устройства для обеспечения высокого качества разливаемых напитков, сохранения оптимальных вкусовых качеств и соблюдения санитарных норм.

1. Перед проведением работ по очистке и техническому обслуживанию отключите устройство.

2. Снимите крышку ёмкости и удалите ранее приготовленный продукт.

3. Перед очисткой устройства его необходимо разобрать:

3.1. Выньте емкость из крепежных пазов и отложите в сторону.

3.2. Извлеките внешнюю спираль, а затем внутреннюю спираль вместе с задним уплотнением. Снимите заднее уплотнение.

3.3. Снимите уплотнительную прокладку емкости

3.4. Выньте поддон, слейте из него всю жидкость.

4. Все ранее снятие и разобранные детали необходимо тщательно промыть и продезинфицировать, используя теплую воду и моющее средство для мытья посуды.

Внимание! Запрещается пользоваться абразивными средствами для очистки, которые могут поцарапать прибор.

5. Просушите очищенные компоненты.
6. Аккуратно соберите вымытые компоненты следуя п. 3.1 — 3.4 в обратной последовательности.

Санитарная обработка испарителя

Перед запуском аппарата необходимо дезинфицировать испаритель.

Для этого нужно:

1. Приготовить дезинфицирующий раствор в подходящей ёмкости (следуя указаниям на упаковке дезинфицирующего средства);
2. Налить дезинфицирующий раствор в ёмкость;
3. Дать время, чтобы дезинфицирующий раствор подействовал;
4. Слить дезинфицирующий раствор из емкости, открыв кран.

Комплектация

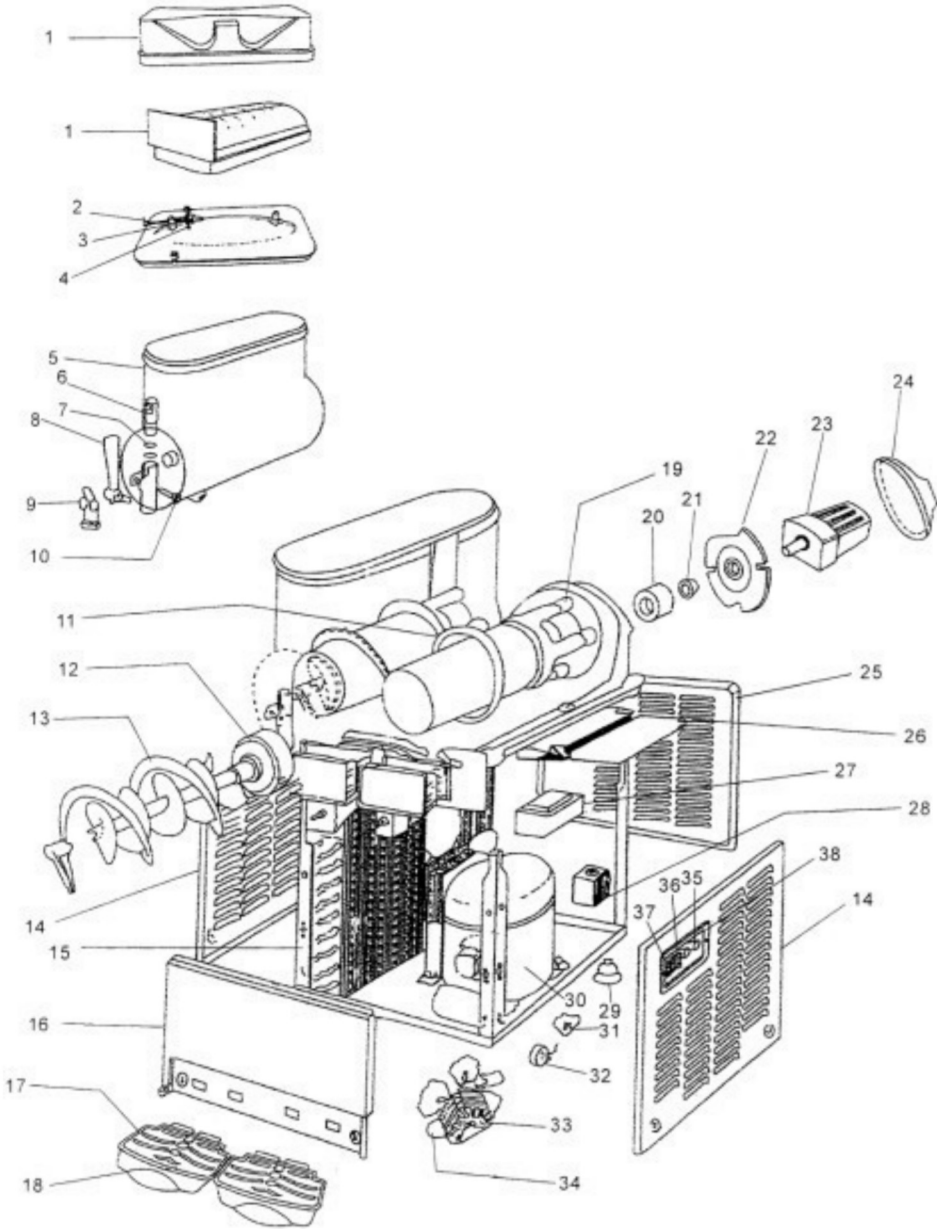
В комплект поставки прибора входят:

Гранитор	1шт.
Руководство по эксплуатации	1шт.
Упаковка	1шт.

Технические характеристики

Модель	SM-10	SM-10+10
Объем резервуара, л	10	10+10
Температурный диапазон, °C	-2 ...-3	
Мощность, кВт	0,3	0,4
Габаритные размеры, мм	290x560x760	420x560x760
Напряжение, В	220	
Вес, кг	29	41

Деталировка



№	Наименование	
	RUS	ENG
1	Крышка	Cover
2	Светодиодный индикатор	LED light
3	Светодиодный индикатор	LED light breadboard
4	Внутренняя крышка	Innercap
5	Резервуар	Bowl
6	Штифт для крана	Tap pin
7	Уплотнительное кольцо	Tap o-ring
8	Ручка	Handle
9	Пружина	Tap spring
10	Штифт для фиксации ручки	Pin for handle fixing
11	Прокладка резервуара	Bowl gasket
12	Шнек	Inner spiral
13	Шнек-сборка	Spiral assembly
14	Боковая панель (нерж. сталь)	Stainless steel side panel
15	конденсатор	condenser
16	Передняя панель (нерж. сталь)	stainless steel front panel
17	Решетка поддона	grate for drip tray
18	Поддон	drip tray
19	Испаритель	complete evaporator
20	Магнит для шнека	magnet for inner spiral
21	Медная втулка	copper bush for motor fixing
22	Пластиковая панель	plastics motor panel
23	Двигатель	motor
24	Крышка двигателя	cover for motor
25	Задняя панель (нерж. сталь)	stainless steel back panel
26	Низ панели управления	base for control panel
27	Панель управления	control panel
28	Электроклапан	electrovalve
29	Прокладка для компрессора	gasket for compressor supporter
30	Компрессор	compressor
31	Компрессор	compressor start capacitor
32	Предохранитель	overload protectors
33	Двигатель вентилятора	fan motor
34	Вентилятор	fan
35	Переключатель	soft-hard switch
36	Выключатель миксера	mixing switch
37	Выключатель питания	main power switch
38	Блок выключателей	swith box