


БАРЬЕРНЫЙ ФОТОДАТЧИК (серия BWP)

Информация для заказа

BWP 20 - 08 P

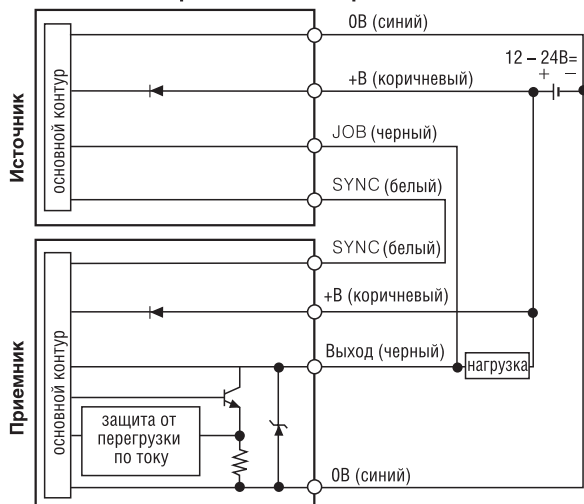
| | | |
|------------------------|--------|------------------------------|
| Выход | P | NPN выход открытый коллектор |
| | | PNP выход открытый коллектор |
| Кол-во оптических осей | Number | 8, 12, 16, 20 |
| Шаг между оптич. осями | 20 | 20 мм |
| Пластиковый корпус | | |

Технические характеристики

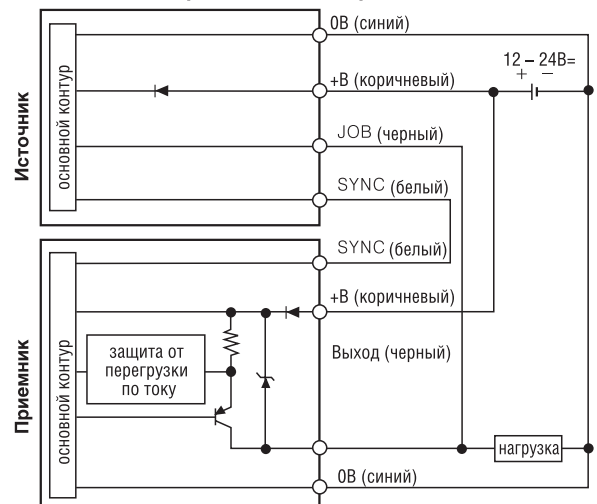
| Серия | NPN выход с откр. коллектром | BWP20-08 | BWP20-12 | BWP20-16 | BWP20-20 |
|--|---|------------------|------------------|------------------|------------------|
| | PNP выход с откр. коллектром | BWP20-08P | BWP20-12P | BWP20-16P | BWP20-20P |
| Внешний вид и габаритные размеры [Ш x В x Д] | * Пластиковый корпус | | | | |
| |  <p>[30 x □ x 13 мм] Шаг между оптическими осями: 20мм</p> | | | | |
| Тип | Двухкомпонентный (на пересечение луча) | | | | |
| Зона чувствительности | 0,1 – 5 м | | | | |
| Воспринимаемый объект | Непрозрачные материалы, мин. ϕ 30 мм | | | | |
| Отклонение оптических осей | 20 мм | | | | |
| Количество оптических осей | 8 шт. | 12 шт. | 16 шт. | 20 шт. | |
| Зона чувствительности | 140мм | 220мм | 300мм | 380мм | |
| Время срабатывания | Макс. 6мс (в пределах 7мс при выборе частоты В) | | | | |
| Источник питания | 12 – 24В= \pm 10% (макс. пульсация) | | | | |
| Потребление тока | Источник: макс. 80мА, приемник: макс. 80мА | | | | |
| Источник света | Инфракрасный светодиод (850нм модулированный) | | | | |
| Выход управления | <ul style="list-style-type: none"> ● Выход NPN с откр. коллектром: Напряжение нагрузки: макс. 30В=, ток нагрузки: макс. 150мА, остаточное напряжение: макс. 1В ● Выход PNP с откр. коллектром: Выходное напряжение: мин. питание – 2,5В=, ток нагрузки: макс. 150мА | | | | |
| Режим работы | На свет / на затемнение | | | | |
| Защита от короткого замыкания | Встроенная | | | | |
| Схема защиты | Защита от неправильной полярности | | | | |
| Тип синхронизации | При помощи линии синхронизации | | | | |
| Самодиагностика | Защита от ложных срабатываний путем выбора частоты пропускания | | | | |

Входной/выходной контур и схема соединений

● NPN выход с открытым коллектром



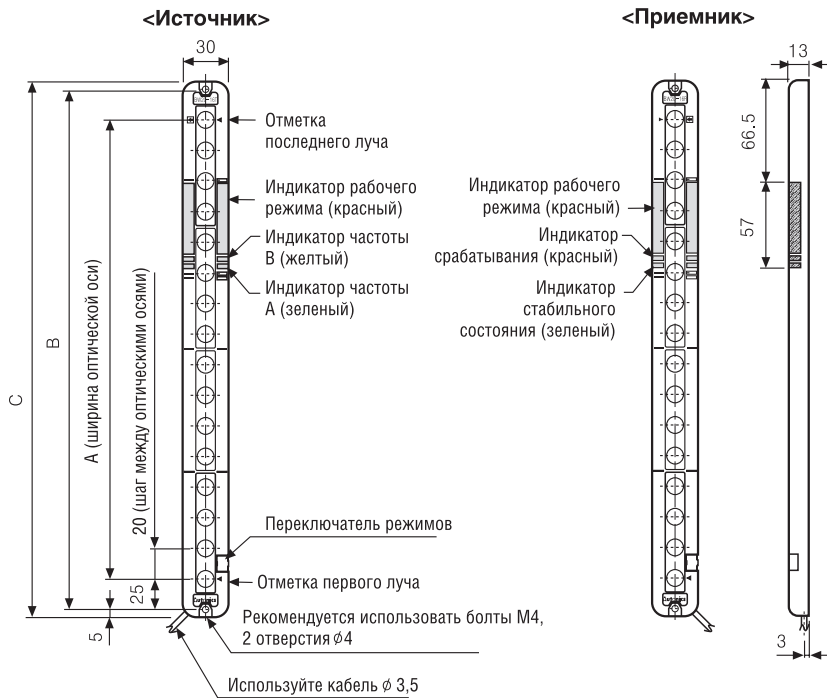
● PNP выход с открытым коллектром



* Если выход приемника (черный) и источника (черный) не подсоединены, индикатор работы источника горит постоянно (не рабочее состояние).

БАРЬЕРНЫЙ ФОТОДАТЧИК (серии BWP)

Размеры



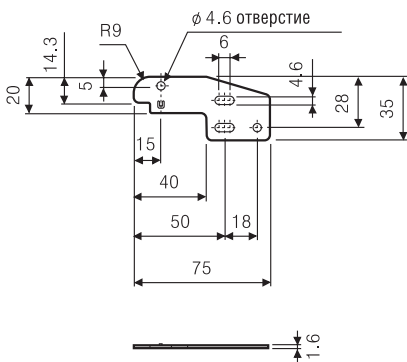
| Используемая модель | A | B | C |
|---------------------|-----|-----|-----|
| BWP20-08 | 140 | 180 | 190 |
| BWP20-12 * | 220 | 260 | 270 |
| BWP20-16 | 300 | 340 | 350 |
| BWP20-20 * | 380 | 420 | 430 |

Единицы: мм

Монтаж кронштейна

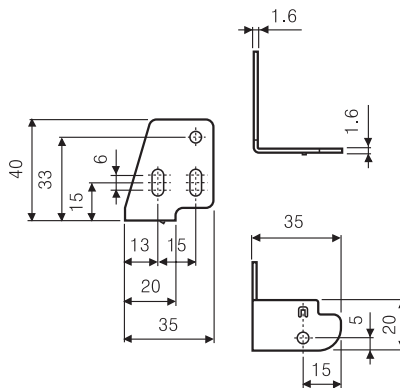
● BK-BWP-ST (Боковой кронштейн)

Опция



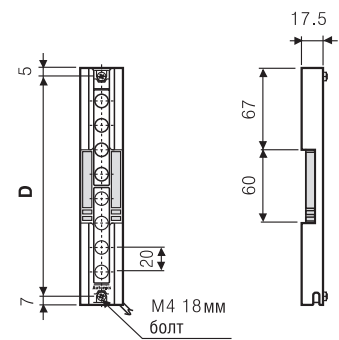
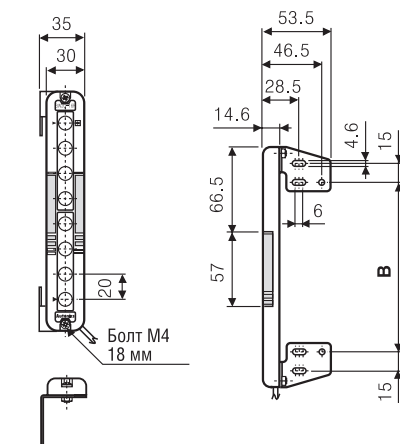
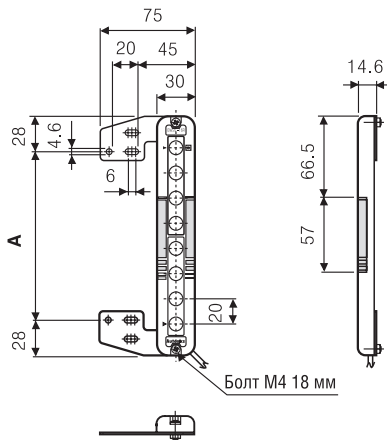
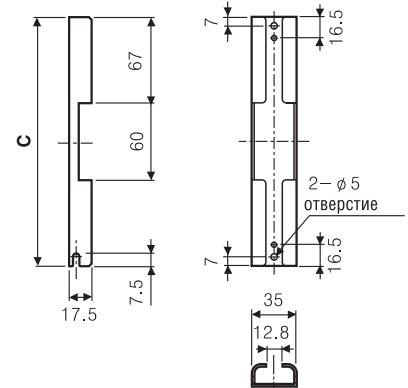
● BK-BWP-L (L-образный кронштейн)

Опция



● BK-BWP-P (Защитный кронштейн)

Опция



※ Возможность монтажа на боковой или L-образный кронштейн

| Модель | A [мм] | B [мм] | BK-BWP-P | | |
|----------|----------|----------|----------------|----------|----------|
| | | | Модель консоли | C [мм] | D [мм] |
| BWP20-08 | 134 | 160 | BK-BWP-P08 | 194 | 180 |
| BWP20-12 | 214 | 240 | BK-BWP-P12 | 274 | 260 |
| BWP20-16 | 294 | 320 | BK-BWP-P16 | 354 | 340 |
| BWP20-20 | 374 | 400 | BK-BWP-P20 | 434 | 420 |

※ Кронштейн – опция