

## Світлодіодний вуличний ліхтар

# VIDEX



VL-SLE15-306  
VL-SLE15-506

## ЗАГАЛЬНИЙ ОПИС

Світлодіодний ліхтар призначений для вуличного освітлення промислових, паркових, прибудинкових територій, дитячих майданчиків, зон відпочинку, доріг, торгових або рекламних локацій. Завдяки діапазону робочої температури, високому ступеню захисту IP65 від вологи та пилу ліхтар забезпечує якісне освітлення, що відповідає сучасним вимогам протягом тривалого терміну. Після монтажу не потребує обслуговування протягом усього періоду експлуатації.

- Джерелом світла слугують світлодіоди, що забезпечують якісне, рівномірне та спрямоване освітлення;
- Дозволяє значно заощадливіше витратити електроенергію порівняно з альтернативними рішеннями;
- Простий в установці і підключенні;
- Не реагує на перепади напруги у робочому діапазоні;
- Може використовуватися як за низьких, так і за високих температур;
- Заощаджує на експлуатаційних витратах, пов'язаних з відсутністю необхідності обслуговування або заміни елементів;
- Відрізняється довговічністю і високим ступенем захисту від негативного впливу зовнішнього середовища.

Матеріал виробу: алюміній, полікарбонат.

Товар відповідає вимогам: ДСТУ EN 55015:2017, ДСТУ EN 61000-3-2:2016, ДСТУ EN 61000-3-3:2017, ДСТУ EN 61547:2016, ДСТУ EN 60598-1:2017, ДСТУ EN 60598-2-3:2014, ДСТУ EN 62612:2017, ДСТУ EN 50581:2014, ДСТУ EN 62598-2-5:2018, ДСТУ EN 62031:2016.

Не підлягає утилізації разом із побутовими відходами. Термін придатності до початку використання необмежений.

## ТЕХНІЧНІ ХАРАКТЕРИСТИКИ

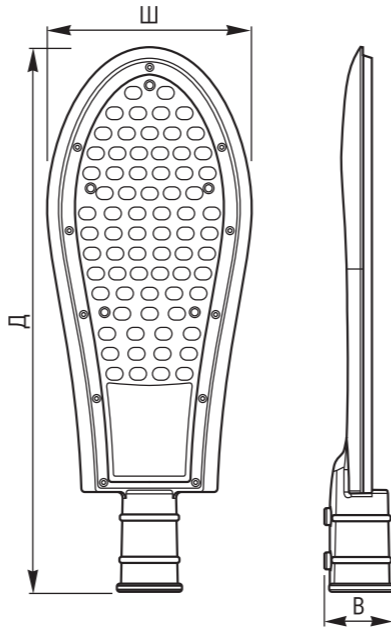
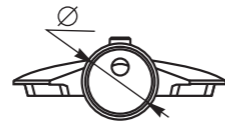
Технічні характеристики світлодіодного ліхтаря (артикул (Art.), потужність (W), колірна температура світла (K), світловий потік (Lm), індекс кольоропередачі (Ra), напруга (V), частота (Hz), кут розсіювання (°), коефіцієнт потужності, сила струму (mA), ресурс, клас захисту від пилу і вологи (IP), клас ударостійкості (IK), робоча температура (°C), заземлення (+/-), гарантійний термін, габаритні розміри) вказані на упаковці.

Відсутнє УФ та ІЧ випромінювання. Крива сили світла – Л. Максимальна площа проекції ліхтаря, що піддається впливу вітру – 0,01м2. Клас захисту від ураження електричним струмом – І. Клас світло-розподілу – П.

## КОМПЛЕКТАЦІЯ

1. Світлодіодний вуличний ліхтар.
2. Інструкція з експлуатації.
3. Пакувальна коробка.

Артикул	Маса	Габаритні розміри (мм)			
		Д	Ш	В	Ø
VL-SLE14-305	710±10%	371	147	56	43
VL-SLE14-505	850±10%	435	164	56	53



## ВИМОГИ ТЕХНІКИ БЕЗПЕКИ



Не допускається підключення світлодіодного ліхтаря до пошкодженої електропроводки.



Забороняється розбирати виріб або самостійно його ремонтувати.



Не допускається експлуатація світлодіодного ліхтаря без підключення заземлення.



У процесі роботи корпус ліхтаря може нагріватися. У разі необхідності демонтажу виробу відключіть його від електропроводки і дайте охолонути.



Гарантує захист від пилу та вологи в несприятливих умовах оточуючого середовища. Дотримуйтесь вимог стандарту IEC 60529.



Не допускається експлуатація виробу з пошкодженням корпусом.

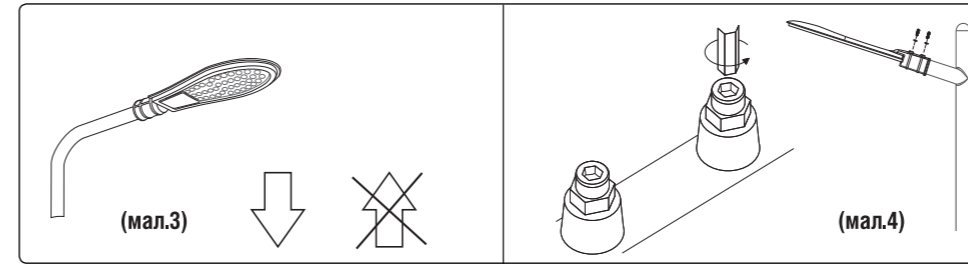


Джерело світла, що міститься в цьому ліхтарі, має замінюватися лише виробником чи сервісною службою, чи іншим кваліфікованим персоналом.

## РЕКОМЕНДАЦІЇ З МОНТАЖУ

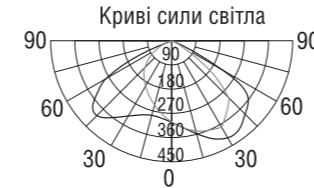


Максимальна ефективність освітлення досягається за умов правильно виконаного монтажу світлодіодного вуличного ліхтаря. Спосіб кріплення – на рівні поверхні. (мал.1) або на стовпах (мал.2).

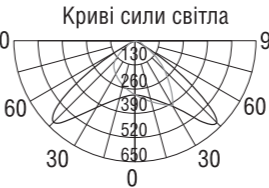


Розсіювач виробу обов'язково повинен бути спрямований донизу. Встановлення ліхтаря в протилежному положенні не допускається (мал.3). Монтаж має виконуватися так, щоб корпус ліхтаря не був нічим накритий. В іншому випадку буде порушений тепловідвід і виріб вийде з ладу. Встановлення світлодіодного ліхтаря на стовпах здійснюється за допомогою монтажних гвинтів. Діаметр монтажного отвору вказан у таблиці. Закінчивши монтаж, переконайтеся в тому, що всі монтажні гвинти надійно затягнуті (мал.4).

### VL-SLE15-306



### VL-SLE15-506

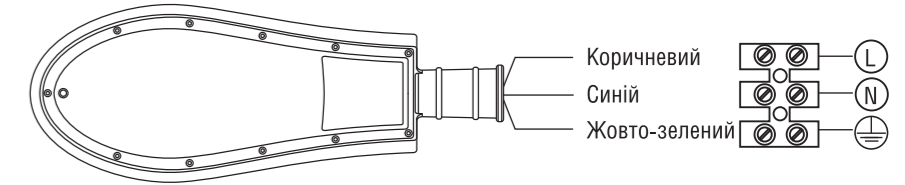


Освітлення майданчиків, зупинок громадського транспорту, пішохідних вулиць, тротуарів, непроїзних частин та площ, вулиць та доріг місцевого значення слід проектувати згідно вимог Державних будівельних норм.

## РЕКОМЕНДАЦІЇ ПО ПІДКЛЮЧЕННЮ



Ліхтар має бути приєднано до мережі за допомогою гвинтового клемного блоку. Установка і підключення світлодіодного ліхтаря повинні виконуватися тільки кваліфікованими фахівцями. Проведення монтажу та підключення допускається тільки при знеструмленій електропроводці. Провідники, що забезпечують живлення, з'єднуються з провідниками ліхтаря відповідно до вимог ПУЕ (провідник L – слугує для підключення фази, провідник N – для підключення нуля, провідник GND – для підключення заземлення).



## ЗБЕРІГАННЯ І ТРАНСПОРТУВАННЯ

Світлодіодний вуличний ліхтар повинен зберігатися і транспортуватися в упаковці виробника. При зберіганні ліхтаря необхідно дотримуватися наступних умов: температура навколишнього середовища – від -25°C до +40°C; відносна вологість повітря – не більше 80% при температурі +25°C. Термін зберігання необмежений при дотриманні вищевказаних умов.

## ГАРАНТІЙНІ ЗОБОВ'ЯЗАННЯ

Гарантійний термін експлуатації і ресурс світлодіодного вуличного ліхтаря вказані на упаковці. Обмін і повернення виробу можливі за умови дотримання вимог транспортування, зберігання і експлуатації, запропонованих у цій інструкції. Гарантійні зобов'язання не поширюються на виріб, якщо:

- Ліхтар розбирався або має ознаки механічних пошкоджень;
- На провідниках є ознаки короткого замикання;
- Відсутній чек організації-продавця;
- Упаковка відсутня, або її стан не дозволяє безпечно транспортувати світлодіодний ліхтар;
- Порушено умови експлуатації, транспортування і зберігання.

### Гарантійний талон:

Найменування	
Артикул	
Дата та місце продажу	
Дата обміну/повернення	
Печатка магазину та підпис продавця	

Виробник залишає за собою право вносити зміни в конструкцію виробів і деталей без попереднього повідомлення і зміни до інструкції.  
Виробник: ПП «Аллегро-опт», вул. Генерала Родимцева, 106-Ж, м. Кропивницький, Україна, 25004. Тел./факс: +38(0522)245377. Вироблено на виробничих потужностях: Zhejiang Aman Lighting Co., Ltd., Room 2004, Peaceful Building, 355 Yingbin Road, 311100, Hangzhou, China. Чжецзян Аман Лайтінг Ко ЛТД, каб. 2004, Пісфул Білдінг, Іньбінь Роуд 355, 311100, Ханчжоу, Китай. Щодо прийняття претензій звертатися до Виробника.  
Дата виготовлення і номер партії зазначені на виробі та на упаковці.





VL-SLE15-306  
VL-SLE15-506

**ОБЩЕЕ ОПИСАНИЕ**

Светодиодный фонарь предназначен для уличного освещения промышленных, парковых, придомовых территорий, детских площадок, зон отдыха, дорог, торговых или рекламных локаций. Благодаря диапазона рабочей температуры, высокой степени защиты IP65 от влаги и пыли фонарь обеспечивает качественное освещение, отвечающее современным требованиям в течение длительного срока. После монтажа не требует обслуживания в течение всего периода эксплуатации.

- Источником света служат светодиоды, обеспечивающие качественное, равномерное и направленное освещение;
- Позволяет значительно экономнее расходовать электроэнергию по сравнению с альтернативными решениями;
- Простой в установке и подключении;
- Не реагирует на перепады напряжения в рабочем диапазоне;
- Может использоваться как при низких, так и при высоких температурах;
- Экономит на эксплуатационных расходах, связанных с отсутствием необходимости обслуживания или замены элементов;
- Отличается долговечностью и высокой степенью защиты от негативного воздействия внешней среды.

Материал изделия: алюминий, поликарбонат.  
Товар соответствует требованиям: ДСТУ EN 55015:2017, ДСТУ EN 61000-3-2:2016, ДСТУ EN 61000-3-3:2017, ДСТУ EN 61547:2016, ДСТУ EN 60598-1:2017, ДСТУ EN 60598-2-3:2014, ДСТУ EN 62612:2017, ДСТУ EN 50581:2014, ДСТУ EN 62598-2-5:2018, ДСТУ EN 62031:2016.

Не подлежит утилизации вместе с бытовыми отходами. Срок годности до начала использования неограничен.

**ТЕХНИЧЕСКИЕ ХАРАКТЕРИСТИКИ**

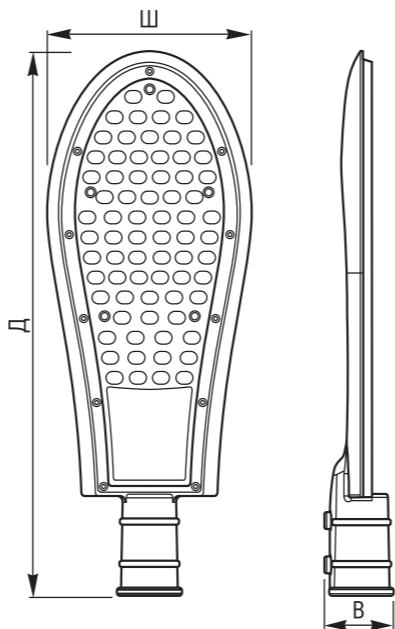
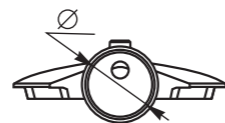
Технические характеристики светодиодного фонаря (артикул (Art.), мощность (W), цветовая температура света (K), световой поток (Lm), индекс цветопередачи (Ra), напряжение (V), частота (Hz), угол рассеяния (°), коэффициент мощности, сила тока (mA), ресурс, класс защиты от пыли и влаги (IP), класс ударопрочности (IK), рабочая температура (° C), заземление (+/-), гарантийный срок, габаритные размеры) указаны на упаковке.

Отсутствует УФ и ИК излучения. Кривая силы света - Л. Максимальная площадь проекции фонаря, что подвергается воздействию ветра - 0,01м2. Класс защиты от поражения электрическим током - I. Класс светораспределения - П.

**КОМПЛЕКТАЦИЯ**

1. Светодиодный уличный фонарь.
2. Инструкция по эксплуатации.
3. Упаковочная коробка.

Артикул	Масса	Габаритные размеры (мм)			
		Д	Ш	В	Ø
VL-SLE14-305	710±10%	371	147	56	43
VL-SLE14-505	850±10%	435	164	56	53



**ТРЕБОВАНИЯ ТЕХНИКИ БЕЗОПАСНОСТИ**

- Не допускается подключение светодиодного фонаря к поврежденной электропроводке.
- Запрещается разбирать изделие или самостоятельно его ремонтировать
- Не допускается эксплуатация светодиодного фонаря без подключения заземления.
- В процессе работы корпус фонаря может нагреваться. В случае необходимости демонтажа изделия, отключите его от электропроводки и дайте остыть.



Гарантирует защиту от пыли и влаги в неблагоприятных условиях окружающей среды. Руководствоваться требованиями стандарта IEC 60529.



Не допускается эксплуатация изделия с поврежденным корпусом.

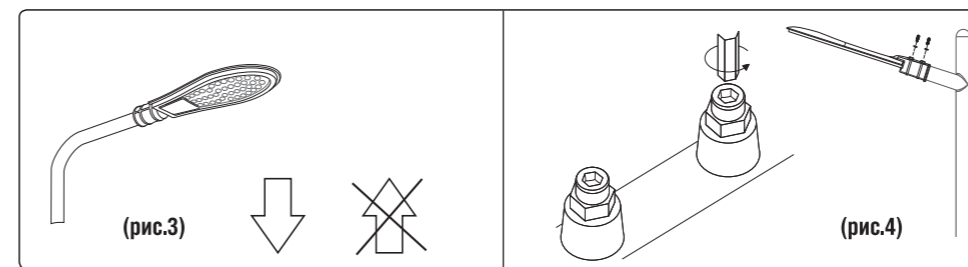


Источник света, который содержится в этом фонаре, должен заменяться только производителем или сервисной службой, или другим квалифицированным персоналом.

**РЕКОМЕНДАЦИИ ПО МОНТАЖУ**



Максимальная эффективность освещения достигается при правильно выполненной установке светодиодного уличного фонаря. Способ крепления – на ровные поверхности (рис. 1) или на столбах (рис.2) .



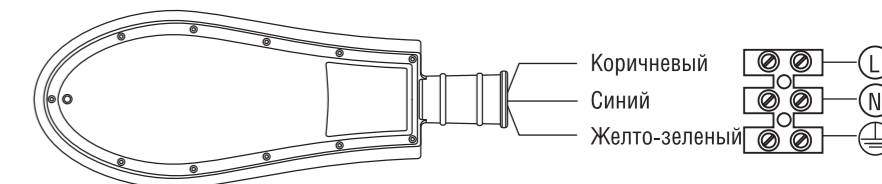
Рассеиватель изделия обязательно должен быть направлен вниз. Установка фонаря в противоположном положении не допускается (рис.1). Монтаж должен выполняться так, чтобы корпус и радиатор фонаря не были ничем накрыты. В противном случае будет нарушен теплоотвод и изделие выйдет из строя. Установка светодиодного фонаря на столбах осуществляется с помощью монтажных винтов. Диаметр монтажного отверстия указан в таблице. Закончив монтаж, убедитесь в том, что все монтажные винты надежно затянуты (рис.4).



Освещение площадок, остановок общественного транспорта, пешеходных улиц, тротуаров, проезжих частей и площадей, улиц и дорог местного значения следует проектировать в соответствии с требованиями Государственных строительных норм.

**РЕКОМЕНДАЦИИ ПО ПОДКЛЮЧЕНИЮ**

Фонарь должен быть подключен к сети с помощью винтового клеммного блока. Установка и подключение светодиодного фонаря должны выполняться только квалифицированными специалистами. Проведение монтажа и подключение допускается только при обесточенной электропроводке. Проводники, обеспечивающие питание, соединяются с проводниками фонаря согласно требований ПУЭ (проводник L – служит для подключения фазы, проводник N – для подключения ноля, проводник GND – для подключения заземления).



**ХРАНЕНИЕ И ТРАНСПОРТИРОВКА**

Светодиодный уличный фонарь должен храниться и транспортироваться в упаковке производителя. При хранении фонаря необходимо придерживаться следующих условий: температура окружающей среды – от -25 ° C до + 40 ° C; относительная влажность воздуха – не более 80% при температуре + 25 ° C. Срок хранения неограничен при соблюдении вышеуказанных условий.

**ГАРАНТИЙНЫЕ ОБЯЗАТЕЛЬСТВА**

Гарантийный срок эксплуатации и ресурс светодиодного уличного фонаря указаны на упаковке. Обмен и возврат изделия возможны при условии соблюдения требований транспортировки, хранения и эксплуатации, предложенных в этой инструкции. Гарантийные обязательства не распространяются на изделие, если:

- Фонарь разбирался или имеет следы механических повреждений;
- На проводниках имеются следы короткого замыкания;
- Отсутствует чек организации-продавца;
- Упаковка отсутствует, или её состояние не позволяет безопасно транспортировать светодиодный фонарь;
- Нарушены условия эксплуатации, транспортировки и хранения.

**Гарантийный талон:**

Наименование	
Артикул	
Дата и место продажи	
Дата обмена/возврата	
Печать магазина и подпись продавца	

Производитель оставляет за собой право вносить изменения в конструкцию изделий и деталей без предварительного уведомления и изменения в инструкции.  
Производитель: ЧП «Аллегро-опт», ул. Генерала Родимцева, 106-Ж, г. Кропивницкий, Украина, 25004. Тел./факс: +38(0522)245377. Изготовлено на производственных мощностях: Zhejiang Aman Lighting Co., Ltd., Room 2004, Peaceful Building, 355 Yingbin Road, 311100, Hangzhou, China. Чжецзян Аман Лайтинг Ко ЛТД, каб. 2004, Писфул Билдинг, Йиньбинь Роуд 355, 311100, Китай.  
Для предъявления претензий обращаться к Производителю.  
Дата изготовления и номер партии указаны на изделии и на упаковке.

