

## ДЕКЛАРАЦІЯ ПРО ВІДПОВІДНІСТЬ

- Лічильник електричної енергії типу GAMA 100 G1M
- ЗАТ «ЕЛГАМА-ЕЛЕКТРОНІКА», Литва, м. Вільнюс, вул. Вісорю 2.
- Ця декларація видана під виключну відповідальність виробника.
- Лічильник електричної енергії статичний типу GAMA 100 G1M
- Об'єкт декларації відповідає вимогам наступних технічних регламентів:  
Технічний регламент засобів вимірювальної техніки, затверджений постановою Кабінету Міністрів України від 13 січня 2016р. №94;  
Технічний регламент з електромагнітної сумісності обладнання постановою КМУ № 1077 від 16 грудня 2015р.;
- ДСТУ EN 62053-21, ДСТУ EN 62052-11, ДСТУ EN 62059-32.
- Орган з оцінки відповідності ДП «УКРМЕТРТЕСТСТАНДАРТ»,  
Призначений орган (найменування, ідентифікаційний номер)  
провів перевірку типу (модуль В) та провів схвалення системи управління якістю (Модуль D)

(опис завдань)

і видав сертифікати:

- перевірки типу (Модуль В)  
сертифікат № UA.TR.001 151-19 дійсний до 26.06.2029 р.
- схвалення системи управління якістю (Модуль D)  
сертифікат № UA.TR.001 AQ 42 Rev.0 дійсний до 15.12.2023 р.

8. Додаткова інформація


Підписано від імені та за дорученням:

ЗАТ «ЕЛГАМА-ЕЛЕКТРОНІКА», Литва, м. Вільнюс, вул. Вісорю 2.

(місце та дата видання)

Технічний директор Неріус Круопіс

(прізвище, ім'я та по батькові, посада)

 (підпис)

### Виробник:

UAB "ELGAMA - ELEKTRONIKA"  
вул. Вісорю 2,  
LT-08300 Вільнюс, Литва  
тел.: +370 5 2375000; факс: +370 5 2375020  
e-mail: info@elgama.eu

### Сервісний центр:

ТОВ "ЕЛГАМА-ЕЛЕКТРОНІКА"  
вул. В. Сосюри 5, Київ, 02090, Україна  
тел.: +380 44 2283688; факс: +380 44 2967532  
www.elgama.com.ua

Лічильник електричної енергії статичний типу GAMA 100 G1M  
серії G1M.153.220.F3.B2.P2.C300.V1

Паспорт

Лічильник електричної енергії статичний типу GAMA 100 G1M (далі – лічильник) вимірює, зберігає та оброблює данні про спожиту активну електричну енергію (I<sub>A</sub>), максимальні значення потужності, профілі навантаження для обліку в однотарифному або багатотарифному режимах в однофазних колах змінного струму.

Лічильник відповідає вимогам Технічного регламенту законодавчо регульованих засобів вимірювальної техніки, затверджених постановою Кабінету Міністрів України від 13.01.2016 р. № 94 (далі – Технічний регламент), ДСТУ EN 62052-11, ДСТУ EN 62053-21, клас 1 для активної енергії. Лічильник призначений для використання побутовими та промисловими споживачами. Прилад може бути підключений до автоматизованих систем обліку електричної енергії.

З механічних та кліматичних вимог лічильник відповідає Технічному регламенту та ДСТУ EN 62052-11 при експлуатації в приміщеннях де відсутні наявні пил, випаровування агресивних речовин та газів.

Технічні характеристики:

Клас точності:	для активної енергії	1 (ДСТУ EN 62053-21)
Номінальна величина напруги U <sub>ном</sub> , В:		230
Діапазон робочої напруги, % U <sub>ном</sub> :		-10... +10
Допустимі межі коливання величини напруги, % U <sub>ном</sub> :		-20... +15
Базовий (максимальний) струм, А:		5(80)
Поріг чутливості, % I <sub>н</sub> :		0,4
Номінальна частота, Гц:		50, ±1
Споживана потужність, ВА (Вт):	у колах напруги	не більше 1,5 ВА (1,2 Вт)
	у колах струму (I = I <sub>н</sub> )	не більше 0,03
Константа лічильника, імпульс/кВт год:		2 000
Внутрішній годинник (ДСТУ EN 62054-21, ДСТУ EN 62053-21):	похибка	< 0,5 с/24год, (T=23°C), < 0,15 с/°C/24год
	джерело резервного живлення	літвієва батарея
	безперервна робота тільки від джерела резервного живлення	не менше 10 років
Функції тарифного модуля:	кількість тарифів для енергії	програмується (T1... T4)
	Тривалість зберігання даних при відключенні напруги	не менше 20 років
Інтерфейси:	оптичний зв'язок	IEC 62056-21
	електричний – RS485	IEC 62056-21
Клас захисту корпусу:		II (ДСТУ EN 62052-11)
Механічне середовище:		Клас M1
Електромагнітне середовище:		Клас E2
Ізоляція (ДСТУ IEC 60060-1):	імпульсна напруга, кВ	6 (1,2/50 мс)
	змінна напруга, кВ	4 (50 Hz, 1 хв)
Чутливість магнітного поля	вплив постійним магнітним полем, мТл	не більше 300 (датчик струму - шунт)
	вплив електромагнітним ВЧ полем, В/м	не більше 33 (без навантаження) не більше 12 (з навантаженням)
Захист від пилу та води		IP54
Діапазон температури:	робоча температура	- 40 ... +70°C
	гранична температура	- 40 ... +70°C
	температура зберігання	- 40 ... +80°C
Діапазон вологості, %:		0 ... 95
Вага, кг:		0,6
Габаритні розміри, мм:	з кришкою клемної колодки	180 x 130 x 65
Термін служби		24 роки
Міжповітроочний інтервал		16 років

### Підключення лічильника

Схема підключення лічильника наведена на рис. 1.

Зовнішній вигляд лічильника наведений на рис. 2.

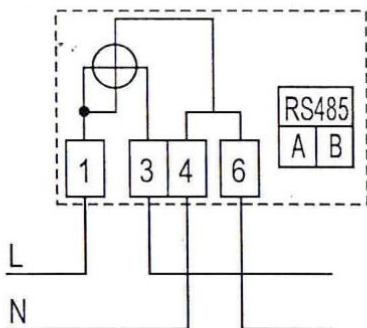
Монтаж та демонтаж лічильника можуть виконувати організації, що мають відповідні дозволи та персонал необхідної кваліфікації (група з електробезпеки не нижче III).

На етапі підготовки лічильника до експлуатації представник уповноваженої організації повинен:

- уважно ознайомитись з інструкцією користувача;
- перевірити відповідність параметризації лічильника чинним вимогам обліку електроенергії та чинного законодавства \*\*;
- оформити протокол параметризації у відповідності до вимог правил що діють (протокол параметризації є невіддільним додатком цього паспорта).

\*\* - параметризацію лічильника проводить персонал який пройшов навчання в представництві заводу виробника та має відповідні сертифікати. Параметризацію лічильника потрібно виконувати за допомогою програмного забезпечення GamaLink версія 2.2.4.6811 або вище.

Схема підключення лічильника:



Контакти	Назва
	RS485 (A)
	RS485 (B)

Рис.1. Схема підключення до мережі змінного струму

Зовнішній вигляд лічильника:

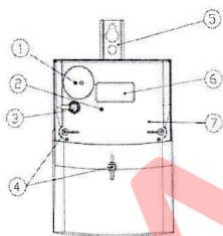


Рис.2. Зовнішній вигляд лічильника GIM

1	Оптичний інтерфейс.	5	«Вушко» кріплення.
2	Оптичний тестовий вихід (імп./кВт год).	6	Рідкокристалічний індикатор.
3	Кнопка дозволу операції програмування.	7	Паспортна табличка.
4	Пломбувальні гвинти головної кришки і кришки клемної колодки.		

Гарантія виробника:

Виробник гарантує відповідність лічильника вимогам Технічного регламенту, ДСТУ EN 62052-11, ДСТУ EN 62053-21 при дотриманні споживачем вимог до транспортування, зберігання та експлуатації лічильника.

Гарантійний строк експлуатації становить 24 місяці з дати продажу.

Гарантійний строк зберігання становить 12 місяців з дати продажу

Лічильник не підлягає гарантійному обслуговуванню у разі:

- наявності пошкоджень цоколя, кожуха та клемної колодки лічильника;
- наявності відповідних символів на РКІ, що засвідчують дію на лічильник зовнішнього магнітного поля;
- пошкодження або відсутності пломб заводу-виробника або сервісного центру;
- відсутності оригіналу паспорта лічильника з відмітками дати продажу та дати введення в експлуатацію.

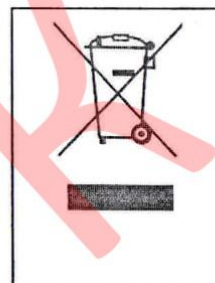
При наданні лічильника для гарантійного ремонту обов'язково повинні бути подані такі документи;

- оригінал паспорта лічильника з відмітками дати продажу та дати введення в експлуатацію;
- супроводжувальний лист з описом претензій;
- акт уповноваженої організації, що робила демонтаж лічильника (при наявності).

Виробник не несе відповідальності за матеріальні збитки, в результаті експлуатації лічильника при неправильному його підключенні або параметризації.

Комплектність:

- лічильник – 1 шт.
- паспорт – 1 шт.
- упаковка – 1 шт.



Цей знак означає, що продукт після закінчення його строку служби заборонено утилізувати разом з іншими побутовими відходами. З метою попередження можливості нанесення шкоди довкіллю або здоров'ю людей від неконтрольованої утилізації відходів необхідно відділити цей продукт від відходів інших видів та, по можливості, здійснити вторинне використання цього продукту або його складових з метою вторинного використання матеріалів. Мешканці побутового сектору можуть зв'язатись з продавцем продукту або з представниками місцевого самоврядування для отримання інформації куди та яким чином можна передати продукт для його вторинного використання. Підприємства повинні зв'язатись зі своїм постачальником, переглянути строк дії договору продажу продукту або умови. Цей продукт не може бути утилізований разом з іншими відходами комерційного призначення.

Інформація про виробництво, введення в експлуатацію та використання

Лічильник заводський № \_\_\_\_\_, номінальна напруга 230 В, базовий (максимальний) струм 5(80) А.

Номера одноразової пластикової пломби та одноразової захисної наклейки починаються з літери «Л», складаються з восьми цифр, з яких, п'ять останніх співпадають з номером лічильника.

Лічильник калібрований на заводі виробнику та визнаний придатним до експлуатації, про що свідчить пломба на лічильнику.

Лічильник має вбудований індикатор фіксації впливу зовнішнього постійного магнітного поля, напруженістю понад - 100 мТл.

Дата виробництва та калібрування	Періодична/позачергова повірка	
	Відбиток тавра	Дата

Номери захисних пломб після ремонту

Номер одноразової пластикової пломби	Номер одноразової наклейки

Дата продажу _____	Продавець Штамп організації
	П.І.Б. _____ (підпис) _____

Дата параметризації _____	Уповноважена організація/особа Штамп організації
	П.І.Б. _____ (підпис) _____

Дата вводу в експлуатацію _____	Уповноважена організація/особа Штамп організації
	П.І.Б. _____ (підпис) _____