

**Додаток В**

№	Код	Зміст опції
1	0.0.0	Заводський номер лічильника
2	0.9.1	Діючий час (години, хвилини, секунди)
3	0.9.2	Діюча дата (день, місяць, рік)
4	15.8.0	Загальна активна енергія kWh, (кВт·год)
5	15.8.1	Загальна активна енергія тарифу 1, kWh (кВт·год)
6	15.8.2	Загальна активна енергія тарифу 2, kWh (кВт·год)
7	15.8.3	Загальна активна енергія тарифу 3, kWh (кВт·год)
8	15.8.4	Загальна активна енергія тарифу 4, kWh (кВт·год)
9	1.8.0	Загальна активна енергія прямого напрямку, kWh (кВт·год)
10	1.8.1	Активна енергія прямого напрямку тарифу 1, kWh (кВт·год)
11	1.8.2	Активна енергія прямого напрямку тарифу 2, kWh (кВт·год)
12	1.8.3	Активна енергія прямого напрямку тарифу 3, kWh (кВт·год)
13	1.8.4	Активна енергія прямого напрямку тарифу 4, kWh (кВт·год)
14	2.8.0	Загальна активна енергія зворотнього напрямку, kWh (кВт·год)
15	2.8.1	Активна енергія прямого зворотнього тарифу 1, kWh (кВт·год)
16	2.8.1	Активна енергія прямого зворотнього тарифу 2, kWh (кВт·год)
17	2.8.3	Активна енергія прямого зворотнього тарифу 3, kWh (кВт·год)
18	2.8.4	Активна енергія прямого зворотнього тарифу 4, kWh (кВт·год)
19	3.8.0	Загальна реактивна енергія прямого напрямку, kVarh (кВар·год)
20	3.8.1	Реактивна енергія прямого напрямку тарифу T1, kVarh (кВар·год)
21	3.8.2	Реактивна енергія прямого напрямку тарифу T2, kVarh (кВар·год)
22	3.8.3	Реактивна енергія прямого напрямку тарифу T3, kVarh (кВар·год)
23	3.8.4	Реактивна енергія прямого напрямку тарифу T4, kVarh (кВар·год)
24	4.8.0	Загальна реактивна енергія зворотнього напрямку, kVarh (кВар·год)
25	4.8.1	Реактивна енергія зворотнього напрямку тарифу T1, kVarh (кВар·год)
26	4.8.2	Реактивна енергія зворотнього напрямку тарифу T2, kVarh (кВар·год)
27	4.8.3	Реактивна енергія зворотнього напрямку тарифу T3, kVarh (кВар·год)
28	4.8.4	Реактивна енергія зворотнього напрямку тарифу T4, kVarh (кВар·год)
29	21.7.0	Потужність активної енергії фази A, kW (кВт)
30	41.7.0	Потужність активної енергії фази B, kW (кВт)
31	61.7.0	Потужність активної енергії фази C, kW (кВт)
32	15.7.0	Загальна потужність активної енергії, kW (кВт)
33	3.7.0	Загальна потужність реактивної енергії прямого напрямку, kVar (кВар)
34	4.7.0	Загальна потужність реактивної енергії зворотнього напрямку, kVar (кВар)
35	31.7.0	Значення сили струму у фазі A, A (A)
36	32.7.0	Значення напруги у фазі A, V (B)
37	51.7.0	Значення сили струму у фазі B, A (A)
38	52.7.0	Значення напруги у фазі B, V (B)
39	71.7.0	Значення сили струму у фазі C, A (A)
40	72.7.0	Значення напруги у фазі C, V (B)
41	34.7.0	Частота мережі, Hz (Гц)

**ВІДОМОСТІ ПРО ПРИЙМАННЯ, ОЦІНКУ ВІДПОВІДНОСТІ ТА ПАКУВАННЯ ЛІЧИЛЬНИКА**

Лічильник електроенергії трифазний електронний багатofункціональний Система OE-008 ARTIK01 відповідає вимогам: технічних умов ТУ У 26.5–34469041–004:2013, технічного регламенту законодавчо регульованих засобів виміральної техніки, ДСТУ EN 62053-21:2015, ДСТУ EN 62053-23:2015, ДСТУ EN 50470-3:2010, перевірений, визначений придатним до експлуатації/ Лічильник упакований згідно вимогам, передбаченим у діючій технічній документації.

№ лічильника	Дата виготовлення
Відбиток тавра служби технічного контролю	Номер захисної голографічної номерної стрічки

Лічильник електроенергії трифазний електронний багатofункціональний Система OE-008 ARTIK01 відповідає затвердженому типу № UA.TR.113-0051/01-17.

Маркування відповідності: знак відповідності технічному регламенту, додаткове метрологічне маркування, індифікаційний номер призначеного органу - завдано на таблиці що розташована на кожусі корпусу лічильника.



**СВІДОЦТВО ПРО ВВЕДЕННЯ ЛІЧИЛЬНИКА ДО ЕКСПЛУАТАЦІЇ**

Лічильник електроенергії трифазний електронний Система OE-008 ARTIK 01 введений до експлуатації.  
Виконавець:

Посада	Особистий підпис
Дата введення в експлуатацію	Розшифровка підпису
Найменування організації, яка ввела лічильник в експлуатацію	

**Додаток Д**

**Схема підключення лічильника до мережі живлення в експлуатації**

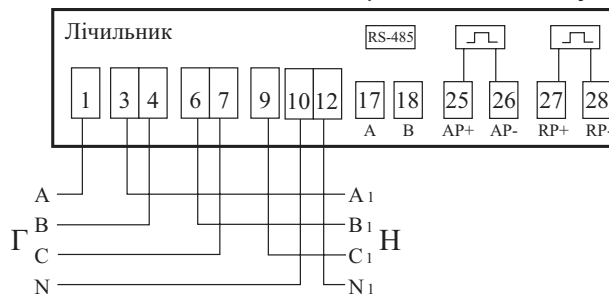


Рисунок Б.1 – Схема підключення лічильника до мережі живлення в експлуатації.



ДКПП 33.20.63.700  
ДКПП 26.51.63.70.00

**ЛІЧИЛЬНИК ЕЛЕКТРОЕНЕРГІЇ  
ТРИФАЗНИЙ ЕЛЕКТРОННИЙ БАГАТОТАРИФНИЙ  
Система OE-008  
виконання ARTIK01**

**ПАСПОРТ  
АЕАВ.000739.004-01 ПС**

**1 ОСНОВНІ ВІДОМОСТІ ПРО ЛІЧИЛЬНИК ТА ТЕХНІЧНІ ДАНІ**

1.1 Основні відомості про лічильник  
Лічильник електроенергії трифазний електронний багатотарифний (далі лічильник) Система OE-008 ARTIK01

Виробник: ТОВ «Промснабінвест»  
Україна, 61128, м. Харків, пр-т Льва Ландау, буд. 149.  
Сертифікат перевірки типу засобів виміральної техніки № UA.TR.113-0051/01-17, виданий органом оцінки відповідності "Метрологія" ННЦ "Інститут метрології" м. Харків.

1.2 Основні технічні дані  
1.2.1 Технічні характеристики, параметри та функціональні можливості  
Основні характеристики та параметри лічильника:

- клас точності активної електроенергії за ДСТУ EN 62053-21:2015 1;
- клас точності активної електроенергії за ДСТУ EN 50470-3:2010 B;
- клас точності реактивної електроенергії за ДСТУ EN 62053-23:2015 2;
- номінальна напруга змінного струму 3x230/400 В;
- граничний діапазон робочої напруги 3x110-265 В
- номінальна сила струму 5 А;
- максимальна сила струму 100 А;
- номінальна частота мережі 50 Гц;
- стала лічильника 1000 імп/кВт·год;
- сила струму запускання, не більше 0,02 А;
- тип включення прямий;
- габаритні розміри лічильника 253x170x74 мм;
- лічильник має вагу не більше 2,0 кг.

Характеристики потужності, яку споживає лічильник:  
- повна потужність, яку споживають кола струму ≤ 4 В·А;  
- активна потужність, яку споживають кола струму ≤ 2 Вт;  
- повна потужність, яку споживають кола напруги ≤ 10 В·А.

Лічильник має декілька варіантів виконання.  
Таблиця 1.1 Структура та розшифровка умовного позначення варіантів виконання лічильників

	1	2	3	4	5	6	7	8	9	10	11	12
Система OE-008	X	X	X	X	X	X	X	X	X	X	X	X

- Облік активної електроенергії – А;
- Облік реактивної електроенергії – R;
- Можливість програмування тарифів – T;
- Наявність інтерфейсу зв'язку – I;
- Наявність контролю відкриття корпусу – K;
- Наявність реле керування навантаженням – P;
- Наявність модулю передавання даних – G;
- Підвищений захист від зовнішнього впливу магнітного поля – N;
- Можливість підключення додаткового джерела живлення – F;
- Зменшена потужність власного споживання – H;
- Тип корпусу – 0 (корпус першого типу), 1 (корпус другого типу);
- Значення максимального струму – 1 – 100 А, 2 – 120 А, 3 – 50 А, 4 – 10 А.

**Примітка:**  
Відсутність в позначенні лічильників вказаних літер означає відсутність відповідних характеристик.

- Функціональні можливості:
- лічильник призначений для обліку активної та реактивної енергії в трифазних мережах;
  - схема підключення 4-ох провідна;

- струмовимірювальні елементи у фазах А, В, С – шунти;
- при обліку електроенергії мигають з частотою пропорційною навантаженню: активної електроенергії - індикатор «Актив.», реактивної - індикатор «Реакт.»;
- при наявності напруги в фазах А, В, С на РКД підсвічується позначка L1, L2, L3;
- при порушенні схеми підключення лічильника, впливу магнітного поля світиться світловий індикатор «втруч»;
- лічильник має контроль розкриття кожуху, залежно від варіанту виконання (див. таблицю 1.1);
- лічильник має інтерфейс RS-485, послідовний інтерфейс передачі вимірювальної інформації, захист програмної забезпечення за допомогою коду;
- лічильник має внутрішній годинник реального часу. У лічильнику відображаються: час - години, хвилини, секунди; дата: день, місяць, рік;
- лічильник має внутрішню батарею живлення для роботи внутрішнього годинника реального часу при відсутності зовнішньої напруги живлення;
- лічильник має електричні випробувальні виводи (далі - випробувальні виводи), які знаходяться з лицевої частини корпусу;
- лічильник, мас: 8 тарифів, 12 сезонів, програмований період інтеграції профілю навантаження 15, 30, 60 хвилин, глибина збереження значень - 35000. Максимальна кількість переходів з одного тарифу на інший впродовж доби - 24. Передбачена можливість переходу на літній/зимовий час;
- ступень захисту корпусу лічильника від пилу та вологості - IP54;
- лічильник забезпечує можливість обміну інформацією через послідовний інтерфейс із зовнішніми пристроями обробки даних та з персональними електронними обчислювальними машинами (ПЕОМ) за допомогою інтерфейсів;
- лічильник забезпечує можливість передачі значень усіх параметрів, призначених для обліку, фіксації та вимірювання (з нормованою або ненормованою похибкою), за допомогою інтерфейсів;
- лічильник має телеметричний вихід для забезпечення повірки всіх параметрів, призначених для вимірювання з нормованою похибкою, обліку та розрахунку, із застосуванням інтерфейсів;
- лічильник забезпечує можливість вводу й збереження серійного номеру лічильника, діючих часу, дати та виводу їх на РКД;

Лічильник має внутрішній журнал подій в енергонезалежній пам'яті якого зберігається наступна інформація:

1. кількість спожитої енергії у форматі «за місяць» (поточний та попередній), «всього» за кожним тарифом протягом не менше 12 місяців;
2. кількість спожитої енергії на кінець доби протягом 120 діб;
3. реєстрація спожитої енергії на задане число розрахункового періоду, по кожному тарифу;
4. реєстрація останніх 30 фактів доступу до лічильника з фіксацією дати і часу, та загальної їх кількості;
5. реєстрація останніх 30 фактів відключення напруги чи відхилення напруги від запрограмованого значення з фіксацією дати і часу та загальної їх кількості;
6. реєстрація останніх 30 фактів перевищення максимальної потужності споживання з фіксацією дати і часу та загальної їх кількості;
7. реєстрація останніх 30 фактів вимкнення (викання) реле керування навантаженням з фіксацією дати і часу та загальної їх кількості;
8. реєстрація останніх 30 фактів впливів зовнішнього магнітного поля з фіксацією дати і часу та загальної їх кількості;
9. історія зміни дати і часу - не менше 30 значень;
10. історія неправильних підключень - не менше 30 значень;

Лічильний пристрій - рідкокристалічний (далі РКД).

- індикація на РКД виводиться в вигляді опцій, кожна опція має відповідний код, перелік опцій в додатку В, умовні позначення індикації у додатку Б;
- в робочому стані лічильника на РКД циклічно виводяться значення тільки тих опцій які запрограмовані виробником чи службою енергосбуту (діючий час та дата, загальна енергія, енергія по тарифах, робоча напруга, робочий струм, текуча потужність, порушення схеми підключення та інше);
- лічильник проводить внутрішню діагностику й виводить інформацію на РКД про помилки та збої в роботі;
- лічильник вимірює з ненормованою похибкою значення напруги мережі, сили струму, потужності (якщо це запрограмовано);
- Інша інформація на РКД відображається символами та комбінацією цифр на великій цифровій панелі. Їх розшифровка надана в додатку Б.

У лічильнику відсутні вузли та елементи на роботу яких впливає зовнішнє магнітне поле та наявна несприйнятливість до електростатичних розрядів 15 кВт та випромінювання від них.

- 1.2.2 Відомості про вміст кольорових металів  
Латунь - 185,0 г., алюмінієві сплави - 54,3 г., мідь - 15,9, манганін - 8,1 г.

## 2 ТЕРМІНИ СЛУЖБИ Й ЗБЕРІГАННЯ ТА ГАРАНТІЇ ВИРОБНИКА (ПОСТАЧАЛЬНИКА)

2.1 Терміни служби й зберігання

Середній наробіток до відмови – 200 000 годин.

Середній термін служби до першого капітального ремонту – не менше 30 років.

Гарантійний термін зберігання з моменту виготовлення лічильника – не більше 36 місяців.

Термін зберігання лічильника фактично необмежено, але після зберігання більш ніж

в продовж половини міжповірного інтервалу (6 років), перед введенням лічильника в експлуатацію, він підлягає позачерговій повірці за розділом 5 керівництва з експлуатації АЕАВ.000739.004 КЕ.

Термін зберігання лічильника за граничних значень діапазону температури обмежено шістьма годинами.

Зазначені терміни служби й зберігання дійсні при дотриманні споживачем вимог діючої експлуатаційної документації.

Лічильник не має складових частин з обмеженим терміном зберігання.

### 2.2 Гарантії виробника (постачальника)

Виробник (постачальник) гарантує відповідність лічильника вимогам технічних умов ТУ У 26.5–34469041–004:2013 при дотриманні споживачем умов транспортування, зберігання та експлуатації, наведених в них, та при збереженні пломб виробника.

Гарантійний термін експлуатації – 60 місяців від дня вводу в експлуатацію.

Лічильник надається виробнику для гарантійного ремонту або заміни разом з паспортом і документом, зазначеним у договорі про гарантійне обслуговування.

Виробник (постачальник) продовжує гарантійний термін відремонтованого лічильника на час гарантійного ремонту (від дня подання рекламации до дня усунення зіпсування).

Виробник (постачальник) гарантує відповідність показників безпеки встановленим нормам протягом усього терміну служби лічильника.

Лічильники, що транспортувалися, зберігалися, монтувалися та використовувалися з порушенням вимог наведених у керівництві з експлуатації та лічильника, що мають пошкодження корпусу або наслідки його теплового нагрівання та пошкодженні пломби підприємства гарантійному ремонту не підлягають.

2.3 Зміна термінів служби й зберігання, гарантій виробника (постачальника) оформлюється додатковою угодою.

## 3 КОНСЕРВУВАННЯ

3.1 Лічильник консервауванню не підлягає.

## 4 ЗАМІТКИ ПО ЕКСПЛУАТАЦІЇ Й ЗБЕРІГАННЮ

4.1 Конструкція, технічні характеристики та функціональні можливості лічильника повністю відповідають виконанню Система 0E-008 KRST в якому змінено тільки умовне позначення.

4.2 Попередження про необхідність збереження пломб виробника лічильника

Забороною порушувати пломби, встановлені на лічильнику, якщо на це не має певних повноважень.

В іншому випадку виробник не несе відповідальності за якість та характеристики лічильника, а також за відповідність його вимогам ДСТУ EN 62053-21, ДСТУ EN 50470-3, ДСТУ EN 62053-23, ГОСТ 30207, ТУ У 26.5–34469041–004:2013, не гарантує відповідність показників безпеки лічильника, не здійснює гарантійний ремонт або заміну лічильника, навіть якщо не скінчився гарантійний термін експлуатації або зберігання.

Лічильник має можливість візуального огляду внутрішніх елементів без розбирання лічильника: корпус, цоколь та клемна кришка - прозорі.


4.3 При використанні лічильника за призначенням необхідно дотримуватися наступних заходів безпеки:

- при роботах з лічильником застосовувати засоби захисту від ураження електричним струмом за ДСТУ ІЕС 61010-1;
- лічильник підключати до мережі живлення в відповідності зі схемою підключення, яка приведена на кришці затискачів, у паспорті на лічильник або в додатку Д;
- дрти мережі, які підключаються до колодки затискачів, затискати усіма затискачами гвинтами з достатнім зусиллям, для забезпечення відсутності іскріння та виникнення пожежі;

4.4 Вимоги до перевірки перед установкою

При використанні лічильника для комерційного обліку, він обов'язково повинен пройти повірку за розділом 5 АЕАВ.000739.003 КЕ.

При випуску з виробництва лічильник підлягає первинній повірці за розділом 5 АЕАВ.000739.003 КЕ.

Перед введенням лічильника в експлуатацію необхідно переконавшись у відсутності знака «» на дисплеї лічильника, який свідчить про необхідність заміни внутрішнього елемента живлення.

Перед введенням лічильника в експлуатацію необхідно запрограмувати тарифний розклад.

Лічильник, що знаходиться в експлуатації (при використанні лічильника для комерційного обліку), при закінченні міжповірного інтервалу (шість років), підлягає періодичній повірці за розділом 5 АЕАВ.000739.004 КЕ.

4.5 Перелік особливих умов експлуатації

Лічильник призначений для роботи в закритому приміщенні чи в шафі обліку зовнішньої установки в граничному робочому діапазоні температури від мінус 40 °С до плюс 55 °С, відносній вологості повітря не більше 95 % при температурі плюс 25 °С і атмосферному тиску від 70 кПа до 106 кПа ((537 – – 795) мм рт. ст.).

Лічильник відноситься до ремонтованих, але не відновлюваних на об'єкті виробів.

Монтаж, демонтаж, ремонт, повірку і пломбування лічильника повинні проводити тільки працівники спеціально уповноважених організацій.

4.6 Умови зберігання

Лічильник до введення в експлуатацію або після виведення з експлуатації зберігають

в транспортній або споживчій тарі підприємства-виробника в приміщеннях, які захищають лічильник від впливу атмосферних опадів. При температурі навколишнього повітря від мінус 25 °С до плюс 70 °С і відносній вологості повітря до 80 %.

## 5 ВІДОМОСТІ ПРО УТИЛІЗАЦІЮ

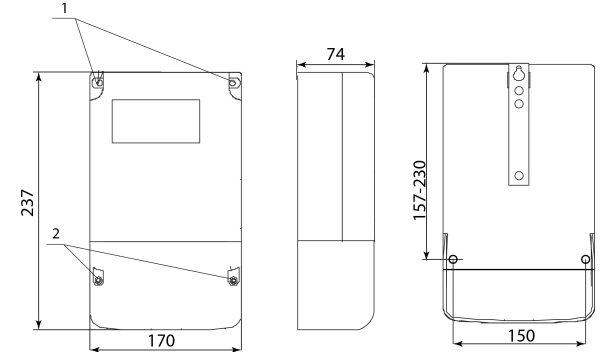
5.1 Лічильник, що став непридатним для експлуатації, якщо його ремонт недоцільний, підлягає утилізації. Для цього треба вилучити кольорові метали які містяться в ньому та передати у виторну сировину.

## 6 ВІДОМОСТІ ПРО ЦІНУ Й УМОВИ ПРИДБАННЯ ЛІЧІЛЬНИКА

6.1 Деталі про умови придбання та ціну лічильника можна дізнатися у виробника лічильника ТОВ «Промснобінвест», який знаходиться за адресою:

Україна, 61028, м. Харків, проспект Льва Ландау, буд. 149, або за телефонами: +38 (095) 196-73-87, +38 (057) 357-02-45

## Додаток А



1,2 – місце пломби СТК, 3 - місце пломб енергосбуту.

Рисунок А.1 – Габаритні та установочні розміри лічильника, місця пломбування.

## Додаток Б

Опис індикації РКД-дисплею

1	2
	Індикація кількості електроенергії, часу, дати
	Коди індикації OBIS
	Індикація зв'язку
	Розряд внутрішньої батареї живлення
<b>T1, T2, T3, T4</b>	Індикація діючих тарифів
<b>L1</b>	Наявність напруги фази А
<b>L2</b>	Наявність напруги фази В
<b>L3</b>	Наявність напруги фази С
<b>kWh</b>	Одиниці вимірюної електроенергії
	Зворотній струм
	Квадранти
Індикація несанкціонованих дій:	
	Відкриття кожуху
	Відкриття клемної кришки
	Вплив магнітного поля
	Перенавантаження
	Противофазне включення