



**КЕРІВНИЦТВО
З МОНТАЖУ ТА ЕКСПЛУАТАЦІЇ
ПЕЧІ-КАМЕНКИ ДЛЯ САУНИ
«ГЕЙЗЕР»**

МАЖОВНИЙ ПОКУПЕЦЬ!

Ви придбали піт-кам'янку, яка є високоефективним опалювальним приладом, призначеним для нагрівання повітря в парних приміщеннях лазень і сауни.

Піт однаково добре адаптована для використання, як у фінській сауні, так і в лазні, і дозволяє отримувати всі комфортні поєднання температури та вологості повітря.

Ми вдячні, що Ви зробили вибір на користь нашої піт-кам'янки.

Сподіваємося, що дана піт принесе Вам тільки радісні хвилини і насолоду від її використання.

ЛЕТКОЇ ВАМ НАРИ!

З повагою, Ваш «НОВАСЛАВ»

ЗМІСТ

1. ВСТУП	Стр. 3
1.1. ЗАГАЛЬНІ ВІДОМОСТІ	Стр. 4
2. ТЕХНІЧНІ ХАРАКТЕРИСТИКИ	Стр. 4
3. ПРИСТРІЙТА ПРИНЦИП ДІЇ	Стр. 5
4. ПРАВИЛА БЕЗПЕКИ	Стр. 7
5. МОНТАЖ КАМ`ЯНКИ	Стр. 7
6. МОНТАЖ ДИМОХОДУ	Стр. 9
7. КАМІННЯ ДЛЯ КАМ`ЯНКИ	Стр. 13
8. ЕКСПЛУАТАЦІЯ	Стр. 14
9. УСТАНОВКА СКЛА ТА РАМКИ ПАНОРАМНОГО ЗРАЗКА	Стр. 15
10. УСТАНОВКА СКЛА ТА РАМКИ КЛАСИЧНОГО ЗРАЗКА	Стр. 16
11. ТРАНСПОРТУВАННЯ ТА ЗБЕРЕЖЕННЯ	Стр. 16
12. КОМПЛЕКТ ПОСТАВКИ	Стр. 17
13. ГАРАНТІЇ ВИРОБНИКА	Стр. 17

1. ВСТУП

Цей посібник з монтажу та експлуатації поширюється на печі кам'янки для сауни та бань призначених для нагріву повітря в парних приміщеннях та пароутворення.

Область застосування - парильні приміщення побутового призначення.

Паливо - дерево і деревні відходи.

Позначення при замовленні:

(серія «Гейзер»):

ПКС (Н) 01 БВ Н С2

Тип топки: топка з нержавіючої жароміцної сталі – (Н); нічого не вказується, якщо топка з звичайної вуглеродної сталі;

Тип кам`янки: 16 м³ – 01; 22 м³ -02; 30 м³ - 04;

Тип виносу: без виносу – БВ; нічого не вказується, якщо кам`янка поставляється з виносом;

Тип кожуху: нічого не вказується, якщо кожух з чорного металу; Н –кожух з нержавіючої сталі

Дверцята зі склом: скло 200 x 200 мм – С2; скло 310 x 310 мм – С3; нічого не вказується, якщо дверцята поставляються без скла



Приклад: ПКС -01 Гейзер.Н.С2

де: ПКС – піч- кам'янка для саун та бань; 01 Гейзер – тип кам'янки до 16 м³; кожух з нержавіючої сталі; з виносом; С2 – дверцята, зі склом розміром 200х200 мм.

УВАГА! Перш ніж приступити до монтажу та експлуатації кам'янки необхідно уважно ознайомитися з цим посібником по монтажу та експлуатації. Підприємство виробник не несе відповідальності за недотримання правил монтажу та експлуатації.

1.1. ЗАГАЛЬНІ ВІДОМОСТІ

Ретельно підбирайте піч під об'єм приміщення. Піч з малою нагрівальною здатністю доведеться топити інтенсивніше та більш тривалий час, що скоротить термін її служби. Враховуйте, що підбираючи піч необхідно приділити увагу матеріалу стін і стелі приміщення, де буде встановлена піч. У випадку, якщо вони не мають теплоізоляційного покриття (бетон, цегла, скло і тому подібне), потрібно більш потужна піч при розрахунку на кожен квадратний метр поверхонь з подібних матеріалів слід додати ще 1,2 м³ об'єму. Якщо стіни виготовлені з масивних колод, то розрахункову кубатуру необхідно збільшити 1,5 рази.

2. ТЕХНІЧНІ ХАРАКТЕРИСТИКИ

Кам'янки випускаються для саун та бань з об'ємом опалювального приміщення від 10 до 26 м³. Основні технічні характеристики наведені в таблиці 1.

Таблиця 1

Типорозмір печі	ПКС – 01 Гейзер	ПКС – 02 Гейзер	ПКС – 04 Гейзер
Призначення печі	для саун та бань		
Вид палива	дрова		
Об'єм опалювального приміщення, м ³	10-16	15-22	20-30
Матеріал топки	сталь		

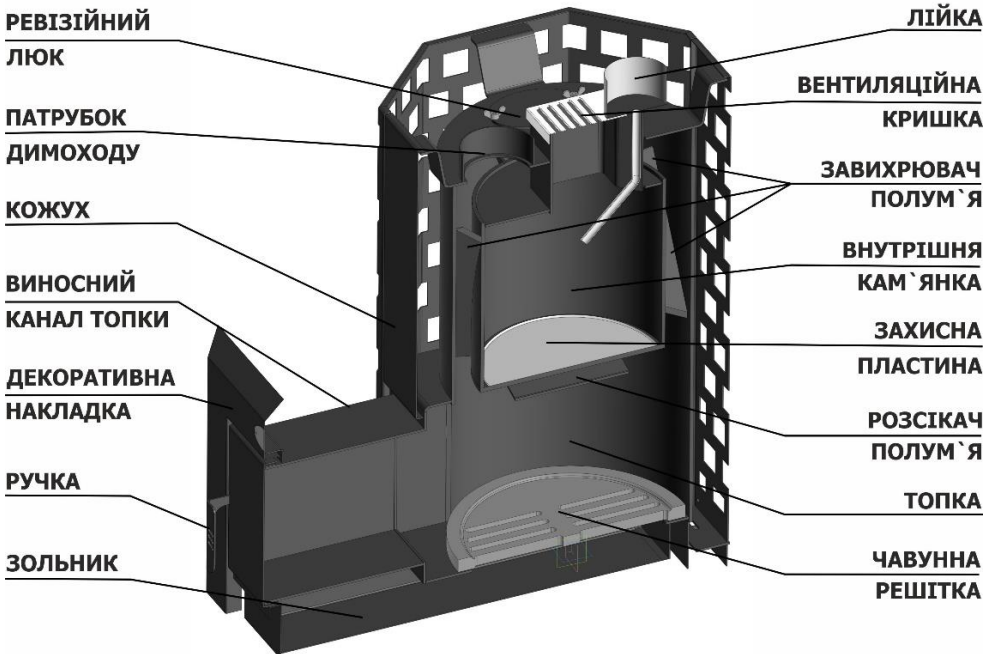


Товщина матеріалу топки, мм	від 6 до 12		
Підключення димоходу	верхнє		
Парогенератор	так		
Винос топки	так		
Вага, кг	123	140	173
Габаритні розміри, мм	857x561x784	937x595x863	1140x595x863
Діаметр димоходу, мм	120		

*довжина виносу топки становить 220 мм для всіх моделей з виносом;
 ** об'єм парильного приміщення залежить від багатьох факторів, таких як - теплові втрати через огорожувальні конструкції, висота стелі, наявність вентиляції, вологість дров і т.д.

3. ПРИСТРІЙ ТА ПРИНЦИП ДІЇ

Піч-кам'янка має просту, високоефективну і надійну в експлуатації конструкцію (малюнок 1).



Малюнок 1. Зовнішній вид печі-кам'янки



Топка має металеву зварену конструкцію. Верхня плита топки товщиною 8 мм, з посиленням до 12 мм, що забезпечує високу стійкість і довговічність при експлуатації в кислотовмісних середовищах і при високих температурах. Така конфігурація печі дозволяє легко витримувати різні планові навантаження. Ефективна схема прогріву каміння та приміщення парної полягає в тому, що топка має безліч вигинів, тепло вивідних конструктивних елементів, що збільшує площу тепловіддачі.

Усі моделі печей можуть бути оснащені спеціальними підсилювальними пристосуваннями, які виготовлені з жаростійкої високолегованої корозійностійкої сталі, що покращують процес горіння і додатково захищають топку печі від руйнування через дію високої температури.

Змінна кришка (грати жалюзі) дозволяє відкрити доступ до внутрішньої кам'янки, а також служить обмежувачем виходу пари. Подання води у внутрішню кам'янку здійснюється через лійку. Піч дозволяє отримати різні режими в парній. Режим дрібно-дисперсійної пари – це режим, особливої, легкої пари, що отримується при поданні води через лійку у внутрішню кам'янку, каміння в якій нагріті до температури більш ніж 400 С⁰. Режим класичної пари досягається при поданні води на зовнішню кам'янку або внутрішню, при відсутності кришки.

Колосник, який виготовлений з чавуну, забезпечує рівномірне стійке горіння по всій довжині топки.

Зовнішній кожух - яким оснащена конструкція печі, дозволяє закрити всю металеву поверхню топки великою масою каменів, що забезпечує не тільки стабільність температури на тривалий час і акумуляцію тепла, а також дає можливість насолодитися природною легкістю і унікальною м'якістю пара в парильні.

Кам'янка оснащена виносним паливним каналом, що дозволяє топити її з суміжного приміщення. Знімна декоративна накладка дозволяє легко вставити кам'янку в отвір в стіні і прикрити нерівності отвору.

Моделі кам'янок з термостійким склом дозволяють відчувати затишок домашнього вогнища і додають відчуття комфорту.

Всі зовнішні поверхні кам'янки пофарбовані жаростійкою кремнійорганічної емаллю, що зберігає свої властивості при високій температурі.

** Виробник залишає за собою право вносити зміни в конструкцію і дизайн кам'янки, не погіршують її споживчі властивості.*



4. ПРАВИЛА БЕЗПЕКИ

Проконсультуйтеся з лікарем про наявність у вас обмежень, пов'язаних з здоров'ям. Пам'ятайте, що довге перебування в гарячій сауні може бути небезпечним. Уникайте знаходження в нагрітій сауні під впливом алкоголю, наркотиків, ліків и т.п.

Пересувайтеся в сауні з обережністю, оскільки полиці та підлога можуть бути мокрими та слизькими. Про можливість відвідування сауни та паріння дітей необхідно проконсультуватися з педіатром. Не підпускайте дітей до печі. Не залишайте в сауні без нагляду дітей, а також інвалідів і людей із слабким здоров'ям.

Будьте обережні з нагрітими частинами печі і каміння, а також уникайте подання пари, якщо ви або хтось знаходиться поблизу кам'янки, оскільки можливі опіки. Не використовуйте парильне приміщення, а також поверхню печі для сушки одягу та інших предметів, щоб уникнути виникнення пожежі.

Примітка: металеві поверхні печі можуть піддаватися корозії в морському та вологому кліматі.

УВАГА! Для безпечного монтажу та експлуатації печі-кам'янки виконуйте вимоги та рекомендації, викладені в нижченаведених нормативних документах:

- НАПБ А.01.001 - 2004 Правила пожежної безпеки в Україні;
- СНиП 2.04.05 - 91 Опалення, вентиляція і кондиціонування.

Крім того, в будь-якому випадку, при виникненні будь-яких питань необхідно отримати консультацію у місцевого пожежного інспектора.

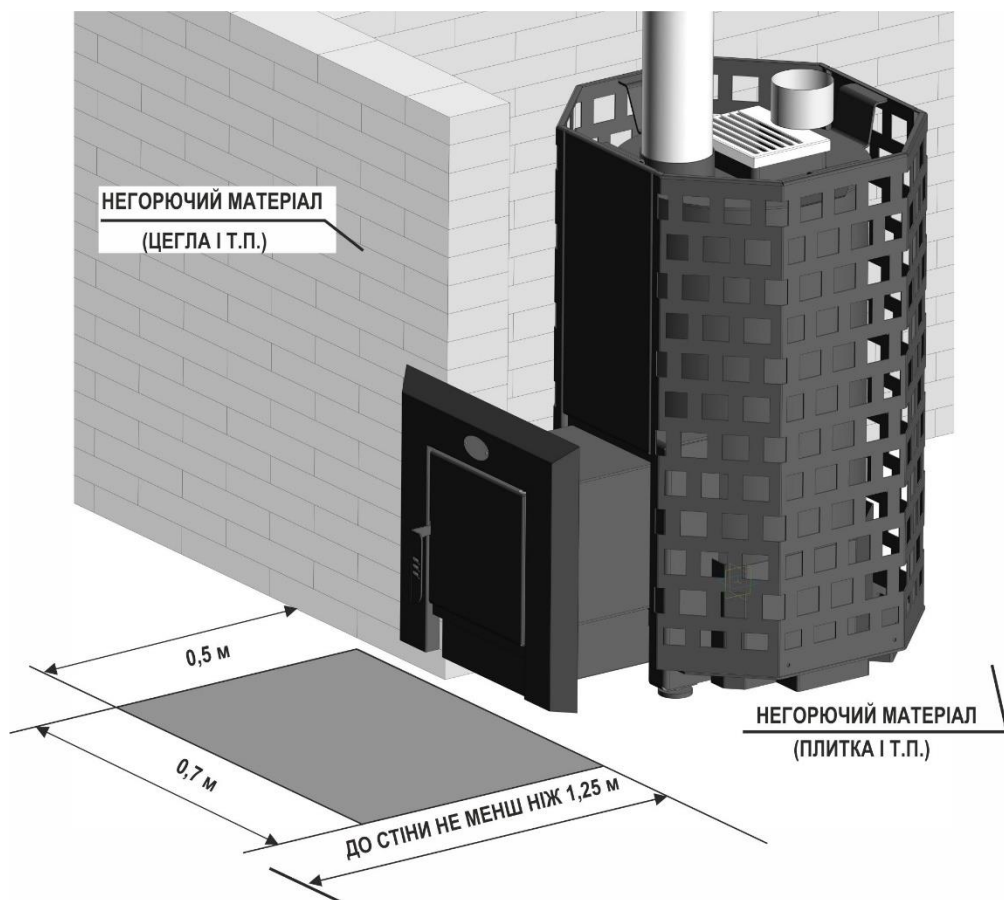
5. МОНТАЖ КАМ'ЯНКИ

При установці кам'янки необхідно дотримуватися таких вимог:

- в парильному відділенні піч має бути встановлена на підставу з негорючих матеріалів;
- відстань від печі до дерев'яної обшивки поверхні конструкцій повинна бути не менш ніж 1 м.

Якщо кам'янка розташовується ближче ніж 1 м, то необхідно використовувати одинарну або подвійну ізоляцію. Одинарна ізоляція може бути зроблена з ущільненої бетонної пластини, товщиною мінімум 7 мм або з металевого листа товщиною мінімум 1 мм. Подвійна ізоляція може бути зроблена з двох вищезазначених пластин.





Малюнок 2. Схема монтажу кам'янки

Пластини закріплюються до стіни і один до одного, за допомогою гвинтів, використовуючи металеві втулки як прокладки між ними. Між кам'янкою і одинарної ізоляцією слід залишити проміжок в 250 мм. Між кам'янкою і подвійною ізоляцією проміжок повинен бути не менш ніж 125 мм. Між стінкою і пластиною, а також між пластинами потрібно залишити вентиляційний зазор шириною мінімум 30мм.

Ізоляційні пластини не повинні стикатися з підлогою та стелею. Альтернативно замість одинарної ізоляції можна використовувати кладку з цегли товщиною мінімум 65 мм або мінімум 120 мм замість подвійної ізоляції.



Кладка повинна бути з країв відкрита і розташовуватися на відстані мінімум 30 мм від поверхні, що ізолюється, бути вище ніж верхня поверхня кам'янки на 500 мм, а також відповідати відстаням безпеки в сторону 500 мм.

Стелю над піччю слід захищати від дії високої температури металевим листом, по шару негорючого теплоізоляційного матеріалу з розмірами, що на 0,5 м перевищують розміри печі (у плані).

При встановленні печей навколо подовженої частини топки робиться цегляна кладка товщиною 125 мм. При обкладанні виносної топки між топкою і цеглою залишається повітряний зазор близько 5-10 мм.

У приміщенні, звідки буде проводитися закладка і топка печі, необхідно організувати надходження свіжого повітря, необхідного для горіння дров.

Підлогу з горючих і важкогорючих матеріалів під топковими дверцятами слід захищати металевим листом розміром 700 x 500 мм, що розташовується довшою його стороною уздовж печі. Відстань від топкової дверці до протилежної стіни слід приймати не менш ніж 1250 мм.

УВАГА! Забороняється використання печі, якщо в парильному приміщенні відсутня приточно-витяжна вентиляція.

ВАЖЛИВО! Для подальшого обслуговування печі та чистки димаря, при монтажі печі, слід викрутити регульовані опорні ніжки мінімум на 5 см.

6. МОНТАЖ ДИМОХОДУ

УВАГА! При складанні не утеплених металевих (нержавійка) димових труб верхня труба вставляється всередину нижньої.

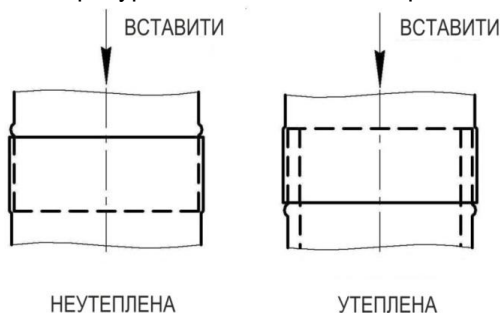
При складанні утеплених труб верхня внутрішня труба вставляється всередину нижньої, зовнішня ж верхня труба навпаки встановлюється на нижню (мал. 3).

Не допускається використовувати в якості димоходу азбестоцементні труби.

При установці димоходу необхідно дотримуватися нижченаведених вимог. Металеві труби, що прокладаються під стелею або паралельно стінам або перегородок з матеріалів груп горючості Г3, Г4, повинні бути від них на відстані не

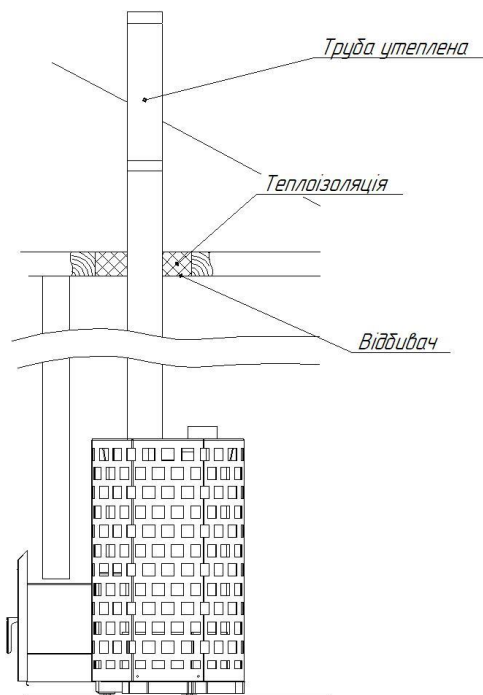


менш ніж 0,7 м - без ізоляції на трубі і не менш ніж 0,25 м - з ізоляцією, яка не допускає підвищення температури на її зовнішній поверхні понад 90 ° С.

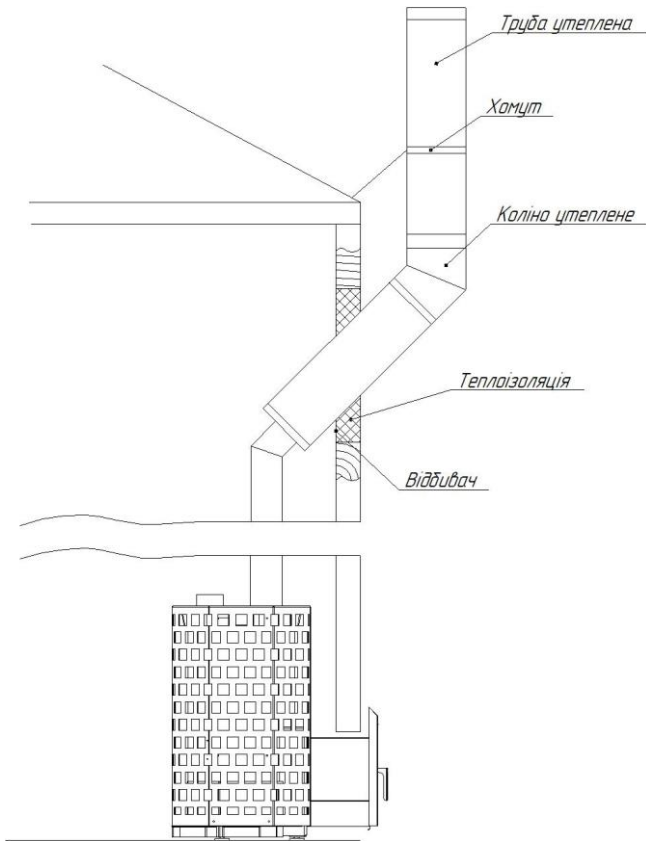


Малюнок 3. З'єднання димохідних труб

Металеві димові труби допускається прокладати через перекриття з горючих матеріалів за умови влаштування оброблення з негорючих матеріалів розміром не менш ніж 0,51 м.



Малюнок 4. Монтаж димоходу крізь стелю



Малюнок 5. Монтаж димоходу крізь стіну з коліном

Димові труби повинні бути вертикальними. Допускається приймати відхилення труб під кутом до 30° до вертикалі, з відступом не більше ніж 1 м.

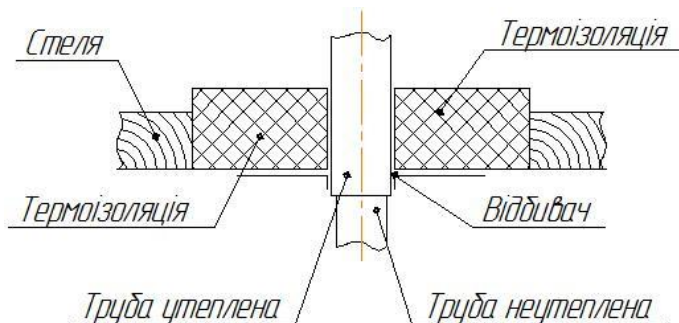
Димові труби на будинках з покрівлями з горючих матеріалів слід передбачати з іскроуловлювачем з металевої сітки з отворами розміром не більш ніж 5×5 мм. При проході димоходу через дерев'яну стелю парильного приміщення, робиться термоізоляційна відступка, шириною з кожної сторони не менше 0,25 м, яка заповнюється термостійкою ізоляцією (базальтова вата).

Знизу отвір, через шар термоізоляції, закривається відбивачем (мал. 6).

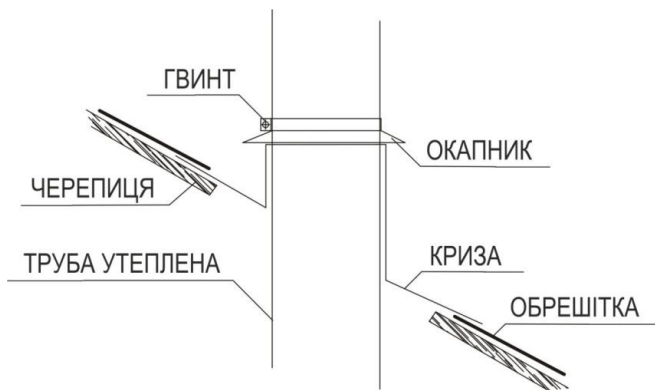
При проході димоходу через дах робиться відступка, шириною з кожної сторони не менше 0,25 м. Далі отвір і димар накривають кризою (прохід через дах), яку з



одного боку заводять під черепицю (шифер), а з другого накладають на черепицю. Вище кризи на димохід одягають окапник (протидощову парасольку) і затискають його гвинтом. Таким чином, забезпечується протидощовий захист даху і горища (мал. 7).



Малюнок 6. Проходження димоходу крізь стелю

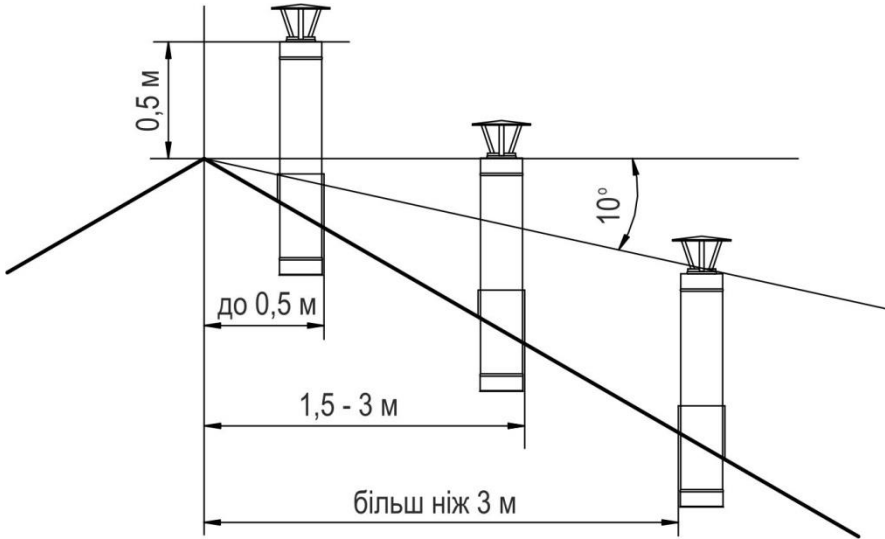


Малюнок 7. Проходження димоходу крізь кришу

Висоту димаря, яка виступає над покрівлею, слід приймати:

- не менше 500 мм - над плоскою покрівлею;
- не менше 500 мм - над коником покрівлі або парапетом при розташуванні труби на відстані до 1,5 м від коника або парапету;
- не нижче гребня покрівлі або парапету - при розташуванні димової труби на відстані від 1,5 м до 3,0 м від коника або парапету;

- не нижче лінії, проведеної від гребня вниз під кутом 10° до горизонту при розположенні димової труби від коника на відстані більше 3,0 м (мал. 8). Димові труби слід виводити вище покрівлі більш високих будівель, при-прибудованих до будівлі з пічним опаленням.



Малюнок 8. Розташування димоходу над кришею

7. КАМІННЯ ДЛЯ КАМ'ЯНКИ

У кам'янку слід закладати спеціально для цього призначене каміння. У кам'яках не слід використовувати легке і погано зберігаючи тепло керамічне або м'яке горшкове каміння. Забороняється використовувати каміння здатне розколюватися при впливі високих температур і різких їх перепадах. Досліджені, що не містять шкідливих хімічних сполук і не руйнуються камені, пропонувані торгівлею в достатньому асортименті, безпечні при використанні і дають хороший м'який пар. Перед закладанням, каміння слід промити в проточній воді з жорсткою щіткою. Велике каміння укладаються на дно кам'янки так, щоб найбільш плоскі поверхні каменів максимально щільно прилягали до її металевих поверхонь. Зверху укладаються більш дрібне каміння. Каміння слід укладати так, щоб між ним залишався повітряний зазор для конвекції повітря. Рекомендується щорічно перебирати і змінювати каміння, а в закритій топці ревізію і чистку каміння слід проводити раз в три місяці.



8. ЕКСПЛУАТАЦІЯ

УВАГА! Ваша піч забарвлена кремнійорганічною жароміцної емаллю, повна полімеризація якої настає лише при перших протопках печі і з виділенням запаху, який в подальшому зникає.

Тому перші протопки печі необхідно проводити в добре провітрюваному приміщенні при повністю відкритих дверях і вікнах або на вулиці поза приміщенням. Першу протопку кам'янки слід проводити без каменів.

Перед експлуатацією печі переконайтеся в нормальному функціонуванні всіх елементів печі та димаря.

Для розпалювання печі висуньте зольник на 80 - 100 мм. Покладіть паливо в топку і використовуйте для розпалювання папір. Після того як паливо добре розгориться, встановіть зольник у положення, яке відповідає необхідній зараз тепловій потужності.

Положення зольника визначається шляхом досвідчення і залежить від якості дров (щільність, вологість), конструкції димаря (висота, кількість колін), погодних умов (тиск, вітер) і т.д. Перед додаванням палива переведіть піч в режим інтенсивного горіння, висунувши зольник на 80 - 100 мм. Додайте паливо і поверніть зольник в попереднє положення. Перед кожною новою топкою печі звільняйте зольник від золи.

Перевірка печі та димаря, а також їх чистка повинна проводитися не рідше 1 разу на два місяці. Слід також систематично очищати від пилу та інших сторонніх предметів, канал подачі свіжого повітря під піччю.

Під час експлуатації кам'янки не допускається:

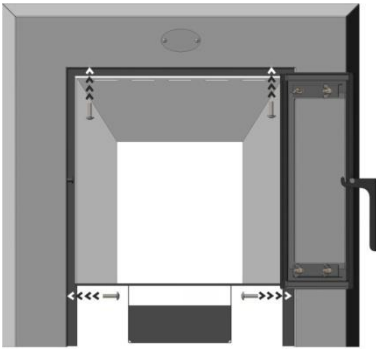
- залишати кам'янку без нагляду або доручати нагляд за нею малолітнім дітям;
- розмішувати паливо та інші горючі речовини і матеріали безпосередньо перед топковим отвором;
- зберігати не загашені вугілля і золу в металевому посуді, встановленому на дерев'яну підлогу або горючій підставці;
- сушити й складати на кам'янку одяг, дрова, інші горючі предмети та матеріали;
- використовувати для топки дрова, довжина яких перевищує розмір топки;
- здійснювати топку кам'янки з відкритою топковою дверцятами;
- використовувати вентиляційні та газові канали в якості димоходу;
- прокладати димохід кам'янки по горючій основі;
- закріплювати на димохідних трубах антени телевізорів, радіоприймачів і т.д. ;
- зберігати в приміщенні запас палива, який перевищує добову потребу.



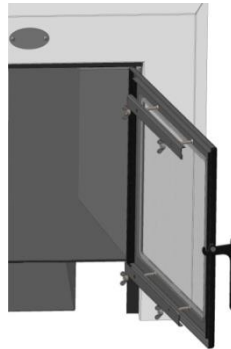
9. УСТАНОВКА СКЛА 310x310 ТА РАМКИ ПАНОРАМНОГО ЗРАЗКА

Установка декоративної рамки та скла 310x310 мм (модель С3) на дверцята.

1. Вийняти висувний зольний ящик.
2. Відкрити дверцята печі-кам'янки.
3. Встановити декоративну рамку навпроти отворів, встановивши її в пази через відкриті дверцята.
4. Закрутити гвинти в отвори на виносі печі (мал. 9)



Малюнок 9.



Малюнок 10.

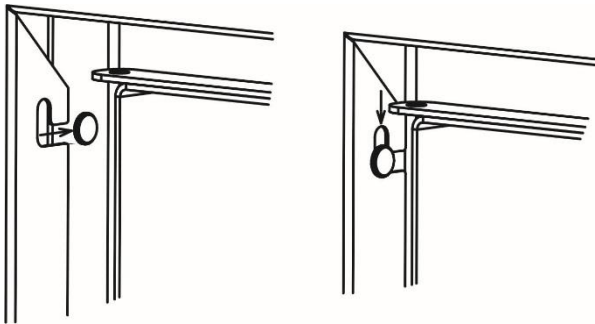
5. Зняти планки з дверцят печі, розкрутивши гайки-барашки.
6. Розмістити скло між чотирма установочними гвинтами.
7. Притиснути скло металевими пластинами через спеціальні отвори, базальтовим шнуром до скла.
8. Закріпити скло, закрутивши пластини гайками - барашками (мал. 10).
9. Вставити зольник.

УВАГА! Не затискайте занадто сильно кріплення при установці скла, щоб уникнути тріщин та сколів.

10. УСТАНОВКА СКЛА 200x200 ТА РАМКИ КЛАСИЧНОГО ЗРАЗКА

Установка декоративної рамки та скла 200x200 мм (модель С2) на дверцята.

1. Встановити декоративну рамку напроти фіксаторів, рухом вперед зайти в пази та рухом вниз зафіксувати її на печі, як на малюнку 11.
2. Відкрити дверцята печі-кам'янки.
3. Зняти планки з дверцят печі, розкрутивши гайки-барашки.
4. Розмістити скло між чотирма встановленими гвинтами.
5. Притиснути скло металевими пластинами через спеціальні отвори, базальтовим шнуром до скла.
6. Закріпити скло, закрутивши пластини гайками-барашками.



Малюнок 11.

УВАГА! Не затискайте занадто сильно кріплення при установці скла, щоб уникнути тріщин і сколів.

11. ТРАНСПОРТУВАННЯ ТА ЗБЕРІГАННЯ

Піч може транспортуватися будь-яким видом транспорту у відповідності з правилами, що діють для цих видів транспорту.

Умови транспортування печі в частині впливу кліматичних факторів - за групою умов зберігання - 8 по ГОСТ 15150 - 69, а в частині впливу механічних факторів С за ГОСТ 23170 - 78.

Піч повинна зберігатися в складських приміщеннях.

Умови зберігання печі в частині впливу кліматичних факторів зовнішнього середовища - 4 по ГОСТ 15150 - 69.

12. КОМПЛЕКТ ПОСТАВКИ

Піч-кам'янка _____	1 шт.
Решітка _____	1 шт.
Дверцята зі штирем _____	1 шт.
Жароміцне скло (для моделей С2, С3) _____	1 шт.
Декоративна накладка _____	1 шт.
Зольний ящик _____	1 шт.
Керівництво з монтажу та експлуатації _____	1 шт.
Упаковка _____	1 шт.

13. ГАРАНТІЇ ВИРОБНИКА

Виробник гарантує відповідність якості кам'янки вимогам ТУ У 29.7 - 32852206 001: 2005, при дотриманні споживачем наведених в них і в цьому посібнику, умов транспортування, зберігання, монтажу, налагодження.

Гарантійний термін зберігання кам'янки - 3 роки з дня відвантаження.

Гарантійний термін експлуатації - 2,5 роки з дня продажу через роздрібну торгову мережу, а для поза ринкового споживача - з дня отримання споживачем в межах гарантійного терміну зберігання.

При покупці печі покупець перевіряє комплектність печі, наявність гарантійного талону, завіреного штампом організації, яка продає товар і підписом продавця із зазначенням дати продажу.

При відсутності відмітки торгуючої організації в гарантійному талоні - претензії не приймаються.

Гарантія не поширюється на незначні дефекти, такі наприклад, як пошкодження лакофарбового покриття, ослаблення ущільнювальних з'єднань і інші, які можуть виникнути внаслідок перегріву печі і можуть бути усунені за допомогою простих локальних заходів.



ГАРАНТІЙНИЙ ТАЛОН

Піч-кам'янка ПКС тип _____
Заводський № _____

Свідоцтво про приймання

Дата виготовлення _____

Підпис _____

Штамп ОТК

Свідоцтво про продаж

Дата продажу _____

Підпис _____

Штамп (друк) підприємства, яке продало виріб.

Зроблено в Україні.





© 2005 –2021 НОВАСЛАВ.Всі права захищені. Будь-яке відтворення даного документу, часткове або повне, заборонено без письмового дозволу ТОВ «Новаслав».

www.novaslav.com