

Letti GIGLIO

"GIGLIO" beds

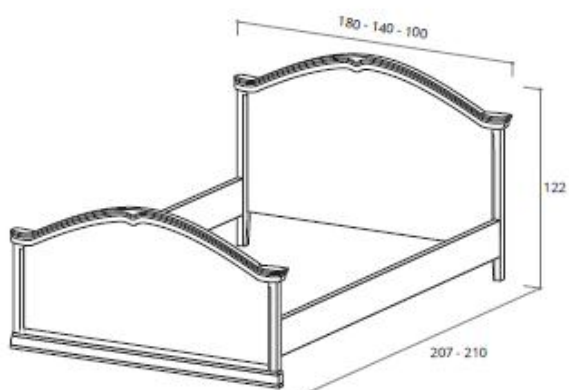


Caratteristiche letto GIGLIO

Specifications of "GIGLIO" bed complements

Il letto GIGLIO può avere le seguenti configurazioni: con pediera, con giroletto e con contenitore.

The "GIGLIO" bed is available with those configurations: with footboard, with bed ring and with storage compartment.

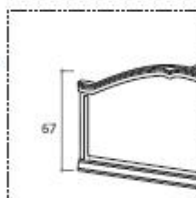


Configurazioni giroletti

Bed ring configurations

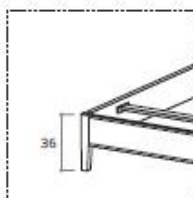
Letto con PEDIERA

Bed with FOOTBOARD



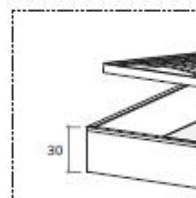
Letto con GIROLETTO

Bed with BED RING



Letto con CONTENITORE

*Bed with STORAGE
COMPARTMENT*



Letti GIGLIO - Testiera imbottita in ecopelle

"GIGLIO" beds - Eco-leather padded headboard

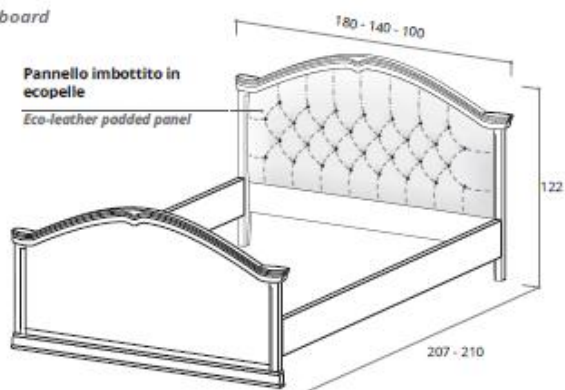


Caratteristiche letto GIGLIO con testiera imbottita

Specifications of "GIGLIO" bed complements with padded headboard

Il letto GIGLIO può avere le seguenti configurazioni: con pediera, con giroletto e con contenitore.

The "GIGLIO" bed is available with those configurations: with footboard, with bed ring and with storage compartment.

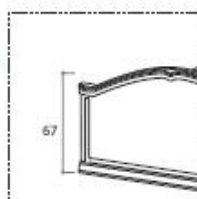


Configurazioni giroletti

Bed ring configurations

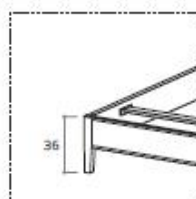
Letto con PEDIERA

Bed with FOOTBOARD



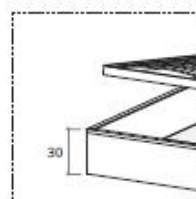
Letto con GIROLETTO

Bed with BED RING



Letto con CONTENITORE

Bed with STORAGE
COMPARTMENT



Letti GIGLIO - Testiera con fregio in ferro

"GIGLIO" beds - Iron frieze headboard

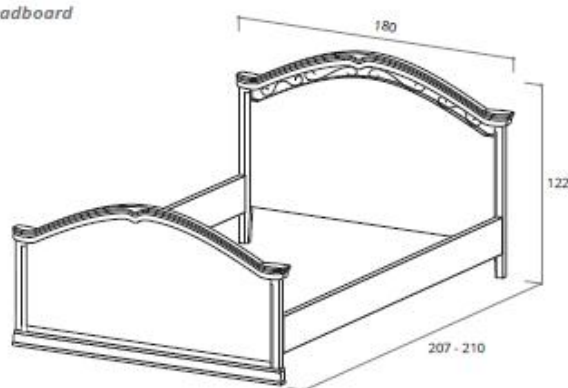


Caratteristiche letto GIGLIO con fregio in ferro

Specifications of "GIGLIO" bed complements with iron frieze headboard

Il letto GIGLIO può avere le seguenti configurazioni: con pediera, con giroletto e con contenitore.
La testiera sagomata è composta da un fregio in ferro.

The "GIGLIO" bed is available with those configurations: with footboard, with bed ring and with storage compartment.
The shaped headboard is composed of an iron frieze.

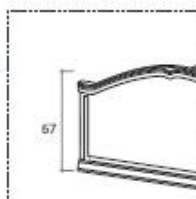


Configurazioni giroletti

Bed ring configurations

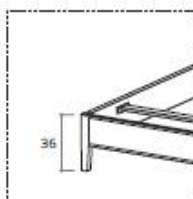
Letto con PEDIERA

Bed with FOOTBOARD



Letto con GIROLETTO

Bed with BED RING



Letto con CONTENITORE

Bed with STORAGE
COMPARTMENT

