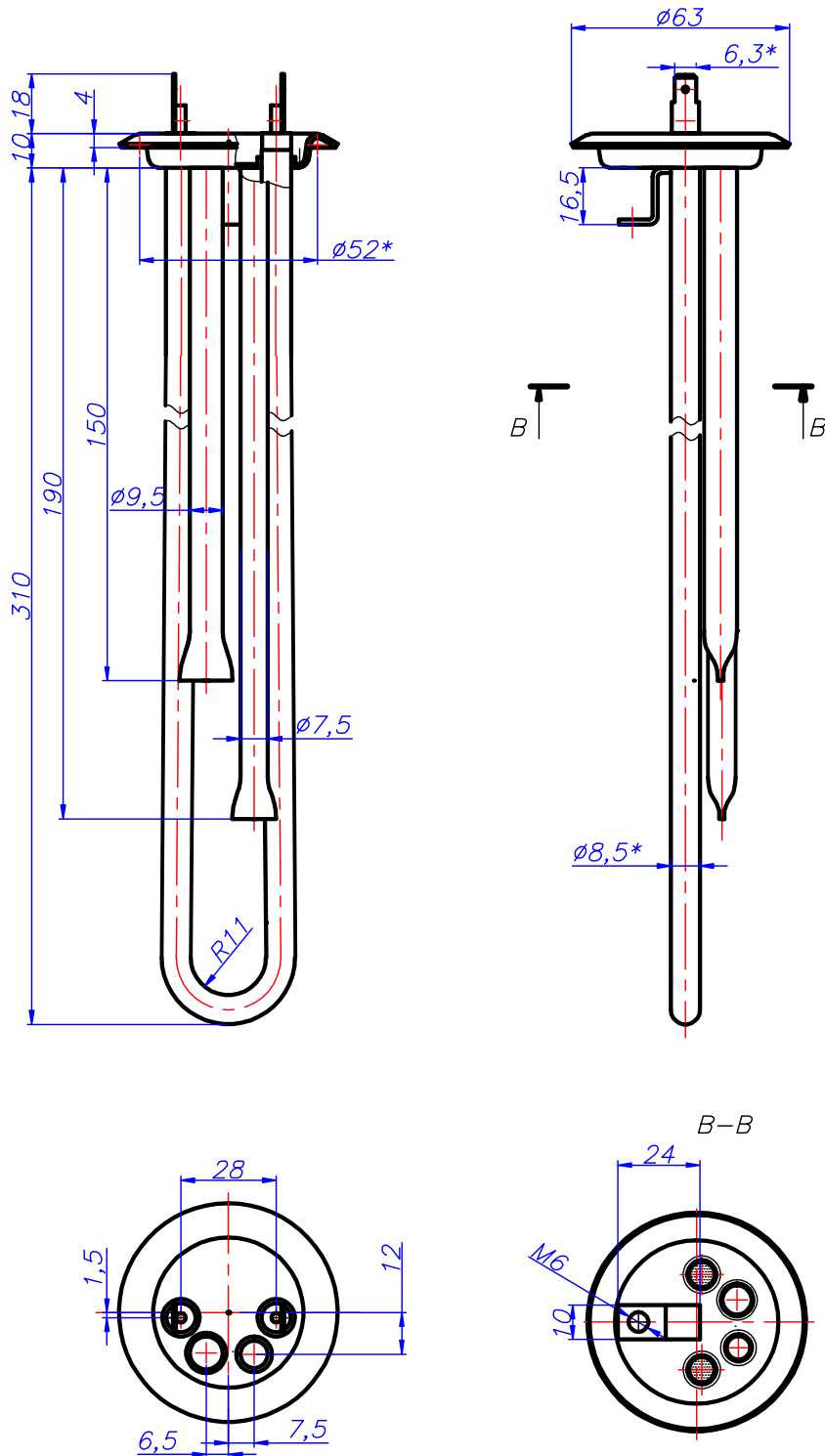


Інв. N оригін.	Піглис і дата	Взам. інв. N	Інв. N дубл.	Піглис і дата	Довіркоб. N	Перв. застос.



Блок-ТЕН для бойлерів 1300 Вт 220В
матеріал фланця - сталь нержавіюча
матеріал трубки - сталь нержавіюча або мідь
матеріал трубки для терморегулятора - сталь нержавіюча