

**РЕЛЕ НАПРУГИ,  
ПЕРЕКОСУ ТА  
ПОСЛІДОВНОСТІ ФАЗ**

**RNPP-316-500**



**КЕРІВНИЦТВО З ЕКСПЛУАТАЦІЇ  
ПАСПОРТ**

*Система управління якістю розробки та виробництва відповідає вимогам  
ISO 9001:2015, IDT*



**Шановний покупець!**

Підприємство "Новатек - Електро" дякує Вам за придбання нашої продукції.  
Уважно вивчивши Керівництво з експлуатації, Ви зможете правильно користуватися  
виробом. Зберігайте Керівництво з експлуатації протягом всього терміну служби  
виробу.

**УВАГА! ВСІ ВИМОГИ КЕРІВНИЦТВА З ЕКСПЛУАТАЦІЇ ОBOB'ЯЗКОВІ ДО ВИКОНАННЯ!**



**ЗАСТЕРЕЖЕННЯ – НА КЛЕМАХ ТА ВНУТРІШНІХ ЕЛЕМЕНТАХ ВИРОБУ ПРИСУТНЯ НЕБЕЗПЕЧНА ДЛЯ ЖИТТЯ НАПРУГА.**

**ДЛЯ ЗАБЕЗПЕЧЕННЯ БЕЗПЕЧНОЇ ЕКСПЛУАТАЦІЇ ВИРОБУ КАТЕГОРИЧНО ЗАБОРОНЯЄТЬСЯ:**

- ВИКОНУВАТИ МОНТАЖНІ РОБОТИ ТА ТЕХНІЧНЕ ОБСЛУГОВУВАННЯ БЕЗ ВІДКЛЮЧЕННЯ ВИРОБУ ВІД МЕРЕЖІ ЖИВЛЕННЯ;
- САМОСТІЙНО ВІДКРИВАТИ ТА РЕМОНТУВАТИ ВИРІБ;
- ЕКСПЛУАТУВАТИ ВИРІБ З МЕХАНІЧНИМИ ПОШКОДЖЕННЯМИ КОРПУСУ;

НЕ ДОПУСКАЄТЬСЯ ПОПАДАННЯ ВОДИ НА КЛЕМИ І ВНУТРІШНІ ЕЛЕМЕНТИ ВИРОБУ.

**УВАГА! У ЛАНЦЮГУ ВИХІДНИХ КОНТАКТІВ ВИРОБУ МАЄ БУТИ ВСТАНОВЛЕНИЙ АВТОМАТИЧНИЙ ВИМИКАЧ (ЗАПОБІЖНИК) АБО ЙОГО АНАЛОГ НА СТРУМ НЕ БІЛЬШЕ 6,3 А КЛАСУ В.**

Для підвищення експлуатаційних властивостей виробу рекомендується в ланцюгу живлення RNPP-316-500 (L1, L2, L3) встановити запобіжник (вставку плавку) на струм 1 А.

При експлуатації і технічному обслуговуванні необхідно дотримуватись вимог нормативних документів:

- «Правила технічної експлуатації електроустановок споживачів»,
- «Правила техніки безпеки при експлуатації електроустановок споживачів»,
- «Охорона праці при експлуатації електроустановок».

Підключення, регулювання та технічне обслуговування виробу повинні виконуватися кваліфікованими спеціалістами, що вивчили це Керівництво з експлуатації.

За умов дотримання правил експлуатації виріб безпечний для використання.

Це Керівництво з експлуатації призначене для ознайомлення з будовою, вимогами з безпеки, порядком експлуатації та обслуговування Реле напруги, перекосу ті послідовності фаз RNPP-316-500 (далі за текстом виріб, RNPP-316-500).

**Виріб відповідає вимогам:**

- ДСТУ EN 60947-1:2017 Пристрої комплектні розподільчі низьковольтні. Частина 1. Загальні правила;
- ДСТУ EN 60947-6-2:2014 Перемикач і контролер низьковольтні. Частина 6-2. Устаткування багатофункційне. Пристрої перемикачання керувальні та захисні;
- ДСТУ EN 55011:2017 Електромагнітна сумісність. Обладнання промислове, наукове та медичне радіочастотне. Характеристики електромагнітних завод. Норми і методи вимірювання;
- ДСТУ EN 61000-4-2:2018 Електромагнітна сумісність. Частина 4-2. Методи випробування та вимірювання. Випробування на несприйнятливості до електростатичних розрядів.

Шкідливі речовини у кількості, що перевищує гранично допустимі концентрації, відсутні.

**Терміни і скорочення:**

**АПВ** – автоматичне повторне увімкнення.

**U<sub>max</sub>** – поріг спрацьовування за максимальною напругою мережі.

**U<sub>min</sub>** – поріг спрацьовування за мінімальною напругою мережі.

Термін «**Нормальна напруга**» означає, що значення напруги не виходить за межі порогів, встановлених Користувачем. Перекіс фаз та чергування фаз відповідають технічним характеристикам.

**1 ПРИЗНАЧЕННЯ**

**1.1 Призначення виробу**

RNPP-316-500 призначений для вимірювання діючого значення (TRMS) лінійної напруги трифазної мережі та виконує наступні функції:

- відключення навантаження у разі неякісної напруги мережі;
- контроль допустимого рівня напруги;
- контроль правильного чергування та відсутності злипання фаз;
- контроль повнофазності і симетричності напруги мережі (перекосу фаз);
- контроль якості напруги мережі після відключення навантаження та автоматичного увімкнення після відновлення параметрів напруги;
- відображення аварії при виникненні аварійної ситуації.

У виробі передбачені можливості регулювання параметрів (порогу спрацьовування за напругою із роздільними регулюваннями уставок по мінімальній/максимальній напрузі, часу АПВ та часу затримки спрацьовування захисту).

**1.2 Органи керування, габаритні та установчі розміри RNPP-316-500**

Органи керування, габаритні та установчі розміри RNPP-316-500 наведені на рисунку 1.

**1.3 Умови експлуатації**

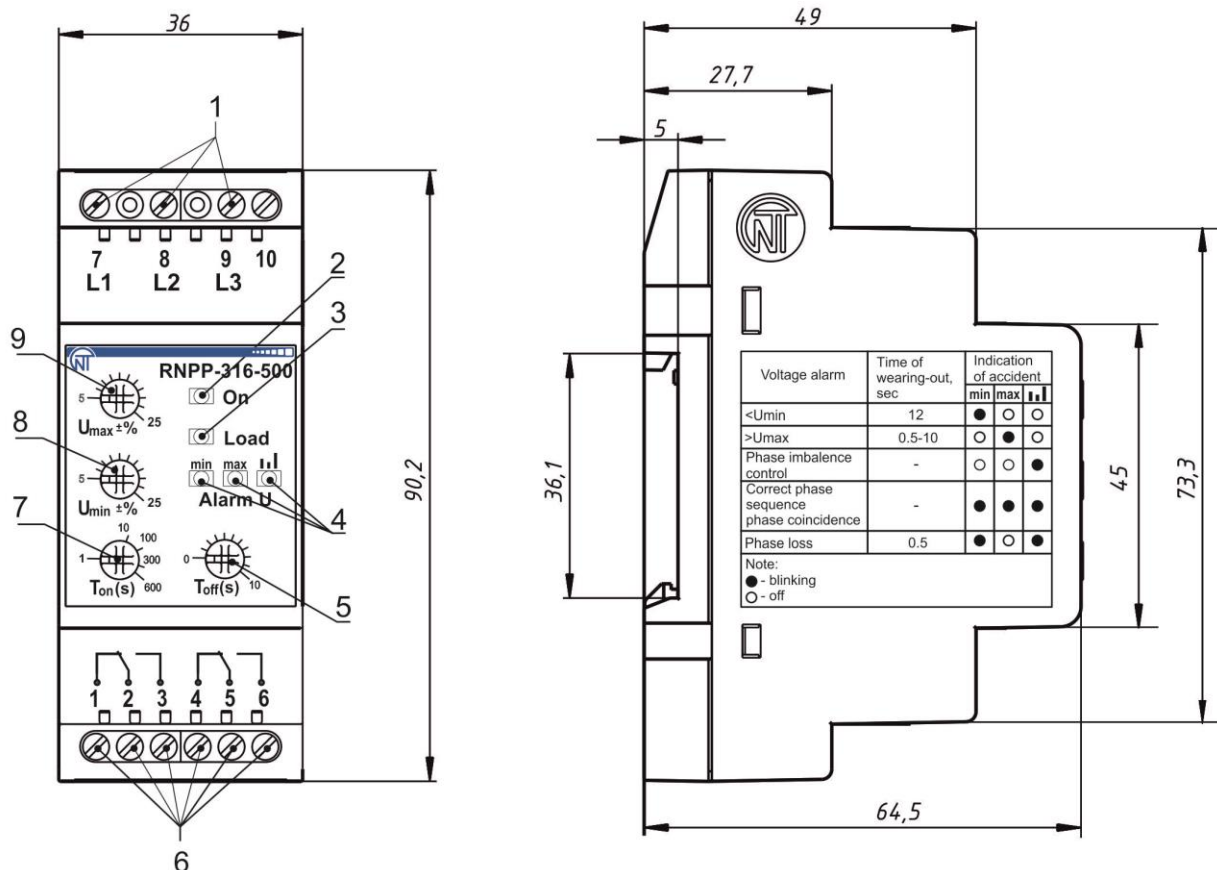
Виріб призначений для експлуатації в наступних умовах:

- температура навколишнього середовища від мінус 35 до +55 °С;
- атмосферний тиск від 84 до 106,7 кПа;
- відносна вологість повітря (при температурі +25 °С) 30 ... 80%.

*Якщо температура виробу після транспортування (зберігання) відрізняється від температури середовища, при якій передбачається його експлуатація, то перед підключенням до електричної мережі виріб потрібно витримати в умовах передбачуваної експлуатації протягом двох годин (оскільки на елементах виробу можлива конденсація вологи).*

**УВАГА! Виріб не призначений для експлуатації в умовах:**

- значної вібрації та ударів;
- високої вологості;
- агресивного середовища із вмістом у повітрі кислот, лугів і т.д., а також сильних забруднень (жир, мастило, пил тощо).



- 1 – клеми для підключення живлення 400 В;
- 2 – зелений індикатор наявності напруги в мережі (**On**);
- 3 – зелений індикатор увімкнення навантаження (**Load**);
- 4 – червоні індикатори аварії напруг мережі (**Alarm U**);
- 5 – регулятор установки часу спрацьовування захисту за **U<sub>max</sub>** та захисту по перекосу фаз (**Toff(s)**);
- 6 – клеми для підключення навантаження;
- 7 – регулятор установки часу АПВ (**Ton(s)**);
- 8 – регулятор установки порогу спрацьовування за мінімальною напругою (**U<sub>min</sub>**);
- 9 – регулятор установки порогу спрацьовування за максимальною напругою (**U<sub>max</sub>**).

Рисунок 1 – Органи керування, габаритні та установчі розміри RNPP-316-500

## 2 ТЕХНІЧНІ ХАРАКТЕРИСТИКИ

Основні технічні характеристики виробу наведені в таблиці 1.  
 Характеристики вихідних контактів наведені в таблиці 2.

Таблиця 1 – Основні технічні характеристики

Найменування	Значення
Номинальна лінійна напруга живлення мережі, В	400
Частота мережі, Гц	45 – 65
Гармонійний склад (несинусоїдність) напруги живлення	ДСТУ EN 50160:2014
Діапазон регулювання порогу спрацьовування за максимальною / мінімальною напругою живлення, у відсотках від номінальної напруги	5 – 25
Діапазон регулювання порогу спрацьовування за максимальною напругою мережі, у відсотках від номінальної	5 – 25
Діапазон регулювання часу спрацьовування захисту за U <sub>max</sub> та за перекосом фаз, с	0,2 – 10
Діапазон регулювання часу АПВ, с	1 – 600
Фіксована затримка спрацьовування за мінімальною напругою, с	12
Фіксований час спрацьовування при зниженні напруги більше 50 В від порогу по U <sub>min</sub> , с	0,2
Час спрацьовування при обриві однієї з фаз, с, не більше	0,5
Величина визначення перекосу фаз, %	25
Гістерезис за напругою, В	10

Продовження таблиці 1

Найменування	Значення
Гістерезис за перекосом фаз, В	8
Точність визначення порогу спрацьовування за напругою, В, не більше	5
Точність визначення перекосу фаз, %, не більше	1,5
Напруга, за якої зберігається працездатність (лінійна), В	130 – 560
Споживана потужність (під навантаженням), Вт, не більше	3,0
Максимальний комутуючий струм вихідних контактів, А	5
Комутуючий ресурс вихідних контактів: - під навантаженням 5 А ( $\cos \varphi = 1,0$ ), раз, не менше - під навантаженням 1 А ( $\cos \varphi = 1,0$ ), раз, не менше	100 тис. 1 млн.
Призначення виробу	Апаратура керування і розподілу
Номінальний режим роботи	Тривалий
Ступінь захисту лицьової панелі	IP40
Ступінь захисту клемника	IP20
Клас захисту від ураження електричним струмом	II
Кліматичне виконання	УХЛ 3.1
Допустима ступінь забруднення	II
Категорія перенапруження	II
Номінальна напруга ізоляції, В	580
Номінальна імпульсна витримана напруга, кВ	4,0
Переріз проводів для підключення до клем, мм <sup>2</sup>	0,5 – 1,5
Момент затягнення гвинтів клем, Н*м	0,4
Маса, кг, не більше	0,100
Габаритні розміри (рис.1), Н*В*L, мм	90,2x36x64,5
Установка (монтаж) виробу – стандартна DIN-рейка 35 мм	
Виріб зберігає свою працездатність у будь-якому положенні в просторі	
Матеріал корпусу – самозгасаючий пластик	

Таблиця 2 – Характеристики вихідних контактів

Режим роботи	Макс. струм при U~250 В	Макс. комутувана потужність при U~ 250 В	Макс. тривала допустима змінна напруга	Макс. струм при Uпост=30 В
$\cos \varphi = 0,4$ $\cos \varphi = 1,0$	3 А 5 А	1200 ВА	400 В	3 А

### 3 ОПИС ВИРОБУ

Виріб постійно контролює значення лінійних напруг у трифазній мережі, зіставляючи їх із значеннями, що встановлені Користувачем регуляторами на лицьовій панелі виробу.

Виріб відключає захищене обладнання, якщо значення напруги виходить за межі порогів, заданих Користувачем.

### 4 ВИКОРИСТАННЯ ЗА ПРИЗНАЧЕННЯМ

#### 4.1 Підготовка до використання

##### 4.1.1 Підготовка до підключення:

- розпакувати та перевірити виріб на відсутність пошкоджень після транспортування, у разі виявлення таких звернутися до постачальника або виробника;
- уважно вивчити Керівництво з експлуатації (зверніть особливу увагу на схему підключення живлення виробу);
- якщо у Вас виникли питання з монтажу виробу, будь ласка, зверніться до відділу технічної підтримки за телефоном, що вказаний у кінці Керівництва з експлуатації.

##### 4.1.2 Підключення виробу

**УВАГА! ВСІ ПІДКЛЮЧЕННЯ ПОВИННІ ВИКОНУВАТИСЯ ПРИ ЗНЕСТРУМЛЕНОМУ ВИРОБІ.**

*Помилка при виконанні монтажних робіт може вивести з ладу виріб та підключені до нього пристрої.*

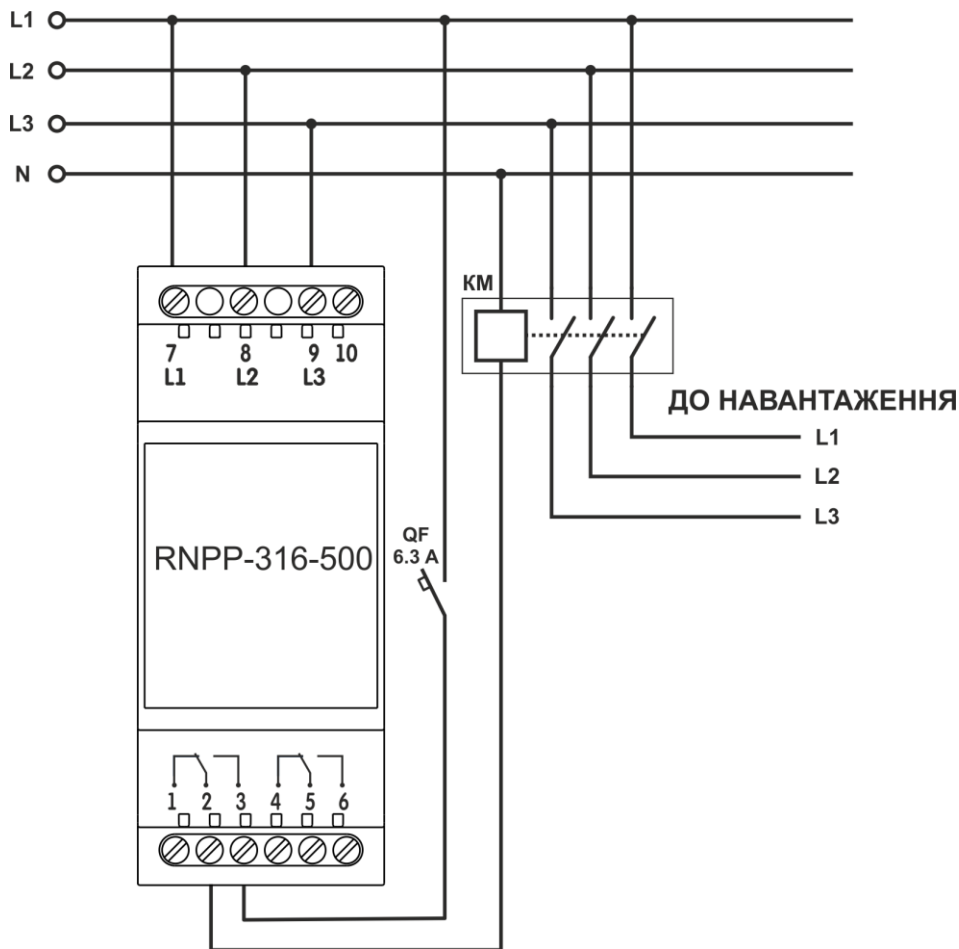
Для забезпечення надійності електричних з'єднань слід використати гнучкі (багатодротяні) проводи з ізоляцією на напругу не менше 600 В, кінці яких необхідно зачистити від ізоляції на  $5 \pm 0,5$  мм і обтиснути втулковими наконечниками. Рекомендується використати провід перерізом не менше  $1 \text{ мм}^2$ . Кріплення проводів повинне виключати механічні ушкодження, скручування і стирання ізоляції проводів.

**НЕ ДОПУСКАЄТЬСЯ ЗАЛИШАТИ ОГОЛЕНІ ДІЛЯНКИ ПРОВОДА, ЩО ВИСТУПАЮТЬ ЗА МЕЖІ КЛЕМНИКА.**

Для надійного контакту необхідно виконувати затягнення гвинтів клемника із зусиллям, вказаним у таблиці 1.

При зменшенні моменту затягнення – місце з'єднання нагрівається, може оплавитися клемник та загорітися провід. При збільшенні моменту затягнення – можливий зрив різьби гвинтів клемника або перетискання під'єданого проводу.

#### 4.1.2.1 Підключіть виріб згідно схеми, що вказана на рисунку 2.



**Примітка:**

Якщо при першому увімкненні RNPP-316-500 показує аварію за чергуванням фаз, а Користувачеві заздалегідь відомо, що в мережі правильне чергування фаз, необхідно поміняти місцями проводи, що під'єдані до клем 8 і 9.

KM – магнітний пускач;  
QF – автоматичний вимикач на струм 6,3 А.

**Рисунок 2 – Схема підключення RNPP-316-500**

#### 4.1.2.2 Регуляторами $U_{\min} \pm \%$ та $U_{\max} \pm \%$ встановити пороги спрацьовування за напругою.

**УВАГА! Не докладайте надмірних зусиль під час виконання установчих операцій.**

#### 4.1.2.3 Регулятором $T_{\text{off}}(s)$ встановити час спрацьовування захисту за максимальною напругою та за перекосом фаз.

#### 4.1.2.4 Регулятором $T_{\text{on}}(s)$ встановити час АПВ.

Час АПВ для кондиціонерів, холодильників та інших компресорних приладів рекомендовано встановлювати не менше 180 – 240 секунд.

#### 4.1.2.5 Подати напругу живлення.

Після подання живлення на клеми виробу спалахне індикатор **On** та почеться відлік часу АПВ. Після закінчення відліку часу АПВ виріб підключить захищене обладнання до мережі.

## 4.2 Використання виробу

**4.2.1 У разі виникнення аварії** захищене обладнання відключиться від мережі (можливі аварії та їхнє відображення наведені в таблиці 3).

**Таблиця 3 – Варіанти стану індикаторів Alarm U**

Вид аварії	Час спрацьовування, с	Відображення аварії		
		min	max	
Напруга нижча за $U_{min}$	12	●	○	○
Напруга вища за $U_{max}$	0,5 – 10	○	●	○
Перекид фаз (лінійні напруги відрізняються одна від однієї більше ніж на 25%)	0,2 – 10	○	○	●
Чергування фаз	<b>RNPP-316-500 не вмикається</b>	●	●	●
Злипання фаз	0,2	●	●	●
Обрив фаз	0,5	●	○	●
<b>Примітка:</b> ● - блимає; ○ - не світиться. У разі виникнення декількох типів аварій відповідні індикатори блимають одночасно.				

*Після відновлення параметрів напруги мережі починається відлік часу АПВ.*

**4.2.2** RNPP-316-500 на виході має дві групи незалежних вихідних перемикальних контактів (1-2-3, 4-5-6). Якщо напруга живлення виробу відключена, контакти 1-2 (4-5) замкнені, а контакти 2-3 (5-6) розімкнені.

У разі спрацьовування RNPP-316-500 за аварією, відключення навантаження відбувається шляхом розриву ланцюга живлення котушки магнітного пускача через контакти **2-3 (5-6)**.

## 5 ТЕХНІЧНЕ ОБСЛУГОВУВАННЯ

### 5.1 Заходи безпеки



**НА КЛЕМАХ І ВНУТРІШНІХ ЕЛЕМЕНТАХ ВИРОБУ ПРИСУТНЯ НЕБЕЗПЕЧНА ДЛЯ ЖИТТЯ НАПРУГА.**

**ПРИ ТЕХНІЧНОМУ ОБСЛУГОВУВАННІ НЕОБХІДНО ВІДКЛЮЧИТИ ВИРІБ І ПІДКЛЮЧЕНІ ДО НЬОГО ПРИСТРОЇ ВІД МЕРЕЖІ ЖИВЛЕННЯ.**

**5.2** Технічне обслуговування виробу повинне виконуватися **кваліфікованими спеціалістами.**

**5.3** Рекомендована періодичність технічного обслуговування – **кожні шість місяців.**

### 5.4 Порядок технічного обслуговування:

1) перевірити надійність під'єднання проводів, за необхідності затиснути із зусиллям, вказаним у таблиці 1;

2) візуально перевірити цілісність корпусу, у випадку виявлення тріщин і відколів виріб зняти з експлуатації та відправити на ремонт.

3) за необхідності протерти ганчір'ям лицьову панель та корпус виробу.

**Для чищення не використовуйте абразивні матеріали та розчинники.**

## 6 ТЕРМІН СЛУЖБИ ТА ГАРАНТІЇ ВИРОБНИКА

**6.1** Термін служби виробу 10 років. Після закінчення терміну служби звернутися до виробника.

**6.2** Термін зберігання – 3 роки.

**6.3** Гарантійний термін експлуатації виробу складає 10 років з дня продажу.

Протягом гарантійного терміну експлуатації (у разі відмови виробу) виробник виконує безкоштовно ремонт виробу.

**УВАГА! ЯКЩО ВИРІБ ЕКСПЛУАТУВАВСЯ З ПОРУШЕННЯМ ВИМОГ ЦЬОГО КЕРІВНИЦТВА З ЕКСПЛУАТАЦІЇ, ПОКУПЕЦЬ ВТРАЧАЄ ПРАВО НА ГАРАНТІЙНЕ ОБСЛУГОВУВАННЯ.**

**6.4** Гарантійне обслуговування здійснюється за місцем придбання або виробником виробу.

**6.5** Післягарантійне обслуговування виробу виконується виробником за діючими тарифами.

**6.6** Перед відправкою на ремонт, виріб повинен бути упакований в заводську або іншу упаковку, яка виключає механічні пошкодження.

*Переконливе прохання: у разі повернення виробу та передачі його на гарантійне (післягарантійне) обслуговування, в полі відомостей про рекламациї детально вкажіть причину повернення.*

**7 ТРАНСПОРТУВАННЯ ТА ЗБЕРІГАННЯ**

Виріб в упаковці виробника допускається транспортувати і зберігати при температурі від мінус 45 до +60 °С і відносній вологості не більше 80 %.

**8 СВІДОЦТВО ПРО ПРИЙМАННЯ**

RNPP-316-500 виготовлене і прийняте відповідно до вимог діючої технічної документації та визнане придатним для експлуатації.

МП Керівник відділу якості Дата виготовлення  
\_\_\_\_\_

**9 ВІДОМОСТІ ПРО РЕКЛАМАЦІЇ**

---

---

---

---

---

---

---

---

---

---

*Підприємство вдячне Вам за інформацію про якість виробу і пропозиції щодо його роботи.*



З усіх питань звертатися до виробника:

ТОВ "НОВАТЕК-ЕЛЕКТРО",  
вул. Адм. Лазарева, 59,  
м. Одеса, 65007, Україна.  
тел. (048) 738-00-28,  
тел./факс (0482) 34-36-73  
www.novatek-electro.com

Відділ технічної підтримки: 067 565 37 68

Відділ гарантійного обслуговування: 067 557 12 49

Дата продажу \_\_\_\_\_

VN 200211