



+380 (44) 585-71-45
+380 (95) 890-67-44
+380 (63) 783-00-06
+380 (67) 504-98-75

Инструкция обслуживания топливо раздаточной колонки (ТРК)

ARCCAN RT

(A 01)





+380 (44) 585-71-45
+380 (95) 890-67-44
+380 (63) 783-00-06
+380 (67) 504-98-75

A СОДЕРЖАНИЕ

A	СОДЕРЖАНИЕ
B	ОКАЗАНИЕ ПЕРВОЙ ПОМОЩИ
C	ОБЩАЯ ИНФОРМАЦИЯ
D	НОРМЫ БЕЗОПАСНОСТИ
	D1 НОРМЫ БЕЗОПАСНОСТИ
	D2 ТРАНСПОРТИРОВКА, ПЕРЕМЕЩЕНИЕ, РАСПАКОВКА
	D3 УТИЛИЗАЦИЯ ОТХОДОВ
E	ИСПОЛЬЗОВАНИЕ И ОБСЛУЖИВАНИЕ
	E1 СПИСОК ПРИЛАГАЕМЫХ ИНСТРУКЦИЙ ОБСЛУЖИВАНИЯ
	E2 ТАБЛИЦА ИДЕНТИФИКАЦИИ
F	ОПИСАНИЕ ОСНОВНЫХ КОМПОНЕНТОВ
	F2 СИСТЕМА ЗАКАЧИВАНИЯ
	F3 СЧЁТЧИК ПУЛЬСАР
	F4 СИСТЕМА УПРАВЛЕНИЯ
	F5 ПИСТОЛЕТ
	F6 ЗАЩИТА ПАНЕЛИ „SMDP”
G	ТЕХНИЧЕСКИЕ ХАРАКТЕРИСТИКИ
	G1 РАЗРЕШЕННЫЙ ВИД ДЕЯТЕЛЬНОСТИ
	G2 НЕРАЗРЕШЕННЫЙ ВИД ДЕЯТЕЛЬНОСТИ
	G3 ЭЛЕКТРО ПИТАНИЕ
	G4 СВОЙСТВА ГИДРАВЛИЧЕСКИЕ
	G5 СВОЙСТВА СИСТЕМЫ УПРАВЛЕНИЯ
	G6 ТОЧНОСТЬ СЧЁТЧИКА
H	ИНСТАЛЯЦИЯ
	H1 ОБЩИЕ СВЕДИНИЕ
	H2 РАСПОЛОЖЕНИЕ ТРК
	H3 ИНСТАЛЯЦИЯ МЕХЕНИЧЕСКАЯ
	H4 ГИДРАВЛИЧЕСКОЕ ПОДКЛЮЧЕНИЕ
	H4-1 МАКСИМАЛЬНАЯ ДЛИНА ШЛАНГА ТОПЛИВА
	H5 ЭЛЕКТРИЧЕСКОЕ ПОДКЛЮЧЕНИЕ
I	СТАРТ
	I1 НАПРЯЖЕНИЕ
	I2 ЗАПОЛНЕНИЕ ПОМПЫ
	I3 КОНФИГУРАЦИЯ ПРОГРАММНОГО ОБЕСПЕЧЕНИЯ
	I4 ПЕРВАЯ ЗАПРАВКА
	I5 КАЛИБРОВКА СЧЁТЧИКА
J	ЕЖЕДНЕВНОЕ ЭКСПЛУАТАЦИЯ
	J1 ОПЕРАЦИЯ ЗАПРАВКИ
K	ТЕХНИЧЕСКОЕ ОБСЛУЖИВАНИЕ
	K1 ОТКРЫТИЕ И ЗАКРЫТИЕ ARCCAN RT
	K2 ПОМПА И ШЛАНГ
	K3 ШЛАНГ И ПИСТОЛЕТ ЗАПРАВОЧНЫЙ
	K4 СИСТЕМА УПРАВЛЕНИЯ „SMDP”
	K5 ФИЛЬТРЫ
	K5-1 ЛИНЕЙНЫЙ ФИЛЬТР ПОМПЫ
	K5-2 ФИЛЬТР ПУЛЬСАРА
	K5-3 ФИЛЬТР-СЕПАРАТОР ВОДЫ
	K6 ПУЛЬСАР
	K7 РЕШЕНИЕ ПРОБЛЕМ
L	ЗАМЕНА ПРЕДОХРАНИТЕЛЕЙ



Лица проглотившие опасную жидкость: При попадании жидкости вовнутрь не вызывайте рвоту, а дайте пострадавшему выпить молока или воды в большом количестве



Лица поражённые током: отключите источник энергии или используйте сухой изолятор для своей собственной безопасности при перемещении пострадавшего вдаль от источника энергии. Не прикасайтесь к пострадавшему голыми руками, пока он не будет далеко от источника энергии. Немедленно уведомить о происшествии соответствующие службы.

ВО ВСЕХ СЛУЧАЯХ НЕОБХОДИМО НЕЗАМЕДЛИТЕЛЬНО ОБРАТИТСЯ К ВРАЧУ

Топливо раздаточной колонки (ТРК) ARCCAN RT предназначенные для частного распределения дизельного топлива. Все модели этой серии сочетает в себе прочную структуру металла и самовсасывающий насос. Надежность насосных систем, точность счётчика и собственная система управления являются сильной стороной ARCCAN RT.

Эта инструкция обслуживания относится только к моделям ARCCAN RT.

Все ARCCAN RT модели были спроектированы и собраны в соответствии с директивами СЕ, имеющих отношение к основным гарантиям безопасности труда и здоровья.

D1 НОРМЫ БЕЗОПАСНОСТИ

Защитные перчатки: длительный контакт с дизельным топливом может вызвать раздражение кожи, надо всегда использовать защитные перчатки.



Степень деятельности: Единица должна быть использована только для цели, для которой она была разработана, поэтому необходимо тщательно следовать инструкциям, содержащимся в настоящем руководстве.



Перегрев: Чтобы избежать этого, убедитесь, что насос ТРК бездействует, когда ТРК не используется более чем две минуты.



Не курить: обслуживая ТРК в частности при операции переливании не курить и не использовать открытый огонь.

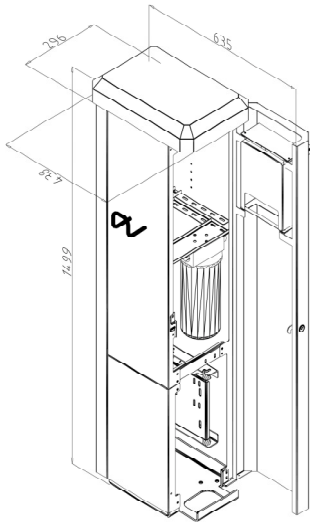


Напряжение: ТРК находится под высоким напряжением. Вскрытие ,ТРК разрешается только уполномоченному персоналу.



Техническая помощь: Все технические операции разрешается выполнять только квалифицированному персоналу.

D2 ТРАНСПОРТИРОВКА, ПЕРЕМЕЩЕНИЕ, РАСПАКОВКА



РАЗМЕРЫ УПАКОВКИ:

h=1600 mm
 L=460 mm
 P=500 mm

ВЕС: ARCCAN RT = 75,0 Кг
 ВЕС УПАКОВКИ: 3,5 Кг

Во время перерыва в использовании, оборудование распакованное или упакованное, должно быть установлено в месте которое не испытывает влияния внешней среды (дождь, влажность, солнце, и т.д. ...)
 При открытии упаковки, используйте ножницы или нож, старайтесь, чтобы не повредить устройство.
 Распаковывать и перемещать ТРК в вертикальном положении. Распакуйте и передвигайте в вертикальном положении. Элементы упаковки нужно выбросить в соответствующие контейнеры.
 Утилизация отходов должна осуществляться в соответствии с нормами действующими в стране.
 Убедитесь, что извлеченное изделие не имеет внешних повреждений или других физических недостатков. В случае проявления таких или иных проблем не запускайте устройство, обратитесь в службу поддержки.
 Убедитесь, что комплектация содержит все компоненты системы.

После распаковки, переходите к монтажу, как показано ниже:

- извлеките держатель шланга (Рис.D.1)
- смонтируйте держатель пистолета (если он не смонтирован) (Рис.D.2)
- смонтируйте соединение шланга к колонке (если оно не смонтировано) (Рис.D.3)
- смонтируйте пистолет со шлангом (Не используйте никаких уплотнителей) (Рис.D.4)



Рис.D.1



Рис.D.2



Рис.D.3



Рис.D.4



+380 (44) 585-71-45
+380 (95) 890-67-44
+380 (63) 783-00-06
+380 (67) 504-98-75

D3 УТИЛИЗАЦИЯ ОТХОДОВ

В случае прекращения использования устройства, или ухудшения состояния различных частей должно быть передано компании, специализирующиеся на утилизации отходов. В частности:

Утилизации частей упаковки:

Упаковка состоит из картона и может быть передана компании, с целью переработки.

Защитная пена: в соответствии с нормами действующими в стране, могут рассматриваться как обычные отходы, и помещены в соответствующие контейнеры или должно быть передано соответствующим компаниям для полной утилизации.

Утилизации частей металлических:

Эти части изготовлены из обычных металлов и могут быть переданы компании, специализирующиеся на утилизации металла.

Утилизации электронных компонентов:

Эти части должны быть переданы для компаний, специализирующихся на утилизации электронных отходов.

Удаление оставшихся частей:

Оставшееся часть оборудования, такая как шланги, прокладки, пластиковые части должны быть направлены в соответствующие компании, специализирующиеся на их переработке или утилизации.

E ИСПОЛЬЗОВАНИЕ И ОБСЛУЖИВАНИЕ

Эта инструкция обслуживания ARCCAN RT представляет основные характеристики модели, даёт указания относительно:

- инсталляция электрической и механической части
- операции относительно первого запуска
- повседневное использование

Руководство не включает другую информацию, такую как:
- конфигурация и производительность системы управления

Для ответа на эти вопросы надо обратиться к соответствующим руководствам поставляемым с устройством.

ВНИМАНИЕ!

Список инструкций показан в E1 части (для помпы, счётчика, системы управления и т.д.).

Все инструкции обслуживания собраны и помещены в пластиковый пакет.

Набор этих инструкций является неотъемлемой частью каждого продукта, пожалуйста, передайте их персоналу, который будет заниматься установкой и обслуживанием системы. Требуется внимательно ознакомиться с информацией, содержащейся в пособиях, так как они содержат важную информацию, касающуюся безопасности, установки, использования и обслуживания. Производитель не несет ответственности за ущерб, причиненный лицами или вещами, если устройство было использовано не правильно.

Храните инструкции обслуживания в местах где нету влаги, пыли, масла, смазки и т.д. Если вы потеряли ваш экземпляр обратитесь за копией.

Каждое устройство должно быть укомплектовано инструкцией и в случае перепродажи такого оборудования и руководство должно быть предоставлено для покупателя.

E1 СПИСОК ПРИЛАГАЕМЫХ ИНСТРУКЦИЙ ОБСЛУЖИВАНИЯ

Ниже перечислены все, не считая этой, инструкции, которые должны быть вместе с ARCCAN RT:
 ПРИМЕЧАНИЕ! Все инструкции могут быть предоставлены в электронной версии на компакт-диске CD

- A02 инструкция помпы Panther 72
- A03 инструкция помпы E120
- A04 инструкция счётчика K600
- A05 инструкция системы управления SMDP
- A06 инструкция программирования ПК к ARCCAN RT

E2 ТАБЛИЦА ИДЕНТИФИКАЦИИ

Производитель	ARCCAN® <i>motors group</i>	ARCCAN 90F000	Модель
	Catalogue No. RT90F000		Номер паспорта
Параметры	230V 50 HZ 5,5 A 1150 W 1450 rpm IP 55 Condenser: 450 V - 14 uF	Qmax 90 l/min Pmax 2,8 bar < 75 dB S1 = continuous Cos f 0.92	
Серийный номер	S/N 0408019	Year 2008 CE Made in UE	Год производства Знак CE

ВНИМАНИЕ!
 ПЕРЕД УСТАНОВКОЙ СЛЕДУЕТ ПРОВЕРИТЬ КАКОЕ ПРАВИЛЬНОЕ НАПРЯЖЕНИЕ СЕТИ ДЛЯ ДАННОЙ МОДЕЛИ.

ТРК ARCCAN RT является оборудованием, предназначенным для частного распределения дизельного топлива.

Характеризуется высокой степенью безопасности и простотой в использовании, установке и настройке после завершения устройство готово к работе.



Основные компоненты:

1. Корпус
2. Система управления SMDP
3. Помпа встроенным клапаном by-pass, со степенью защиты IP55 и тепловая защита, 230 V - однофазная
4. Сепаратор воды для топлива
5. Счётчик пульсар K600/3
6. Коробка электрического соединения со степенью защиты IP55
7. Шланг топливный 4 м
8. Пистолет автоматический

F2 СИСТЕМА ЗАКАЧИВАНИЯ

Система с Электра - помпой самоуправления, оснащена клапаном by-pass. Этот клапан позволяет работу помпы в короткий промежуток времени даже при закрытом пистолете.

Двигатель, напрямую связан с помпой, является асинхронным, закрытого типа, однофазный. Для получения дополнительной информации, прочтите соответствующие руководство, включённое в список Е1.

F3 СЧЁТЧИК ПУЛЬСАР

Счётчик пульсар K600/3 имеет очень точную систему измерения количества пропущенной жидкости. Счётчик строит из твердой алюминиевой конструкций а также оснащен фильтром.

Для получения дополнительной информации, прочтите соответствующие руководство, включённое в список Е1.



+380 (44) 585-71-45
+380 (95) 890-67-44
+380 (63) 783-00-06
+380 (67) 504-98-75

F4 СИСТЕМА УПРАВЛЕНИЯ

Электронная система управления SMDP позволяет выполнять заправку только уполномоченному лицу. Все данные по операциям хранятся в памяти и любой момент могут быть перенесены в компьютерную программу (опционально). Для получения дополнительной информации, прочтите соответствующие руководство, включённое в список Е1.

F5 ПИСТОЛЕТ

Пистолет поставляемый с ARCCAN RT является автоматическим, а также имеет функцию самоблокировки с полного бака топлива.

F6 ЗАЩИТА ПАНЕЛИ „SMDP”

Для обеспечения адекватной защиты дисплея в ТРК ARCCAN RT была установлена крышка. В случае сильного и продолжительного солнечного облучения дисплей надо закрыть защитной крышкой. Кроме того рекомендуется, в случае частого солнца дисплей, когда он не используется, держать закрытым. Поэтому рекомендуется дисплей ,когда он не используется, держать закрытым.

G ТЕХНИЧЕСКИЕ ХАРАКТЕРИСТИКИ

МОДЕЛЬ	НАПРЯЖЕНИЕ	СИЛА ТОКА (А)	МОЩНОСТЬ (В)	ИНТЕНСИВНОСТЬ ПОТОКА (Л/мин)
ARCCAN RT 70	230 V/50 Hz	4,2	900	70
ARCCAN RT 90	230 V/50 Hz	5,7	1150	85

G1 РАЗРЕШЕННЫЙ ВИД ДЕЯТЕЛЬНОСТИ

Устройство используется для разлива дизельного топлива с вязкостью от 2 до 5,35 cSt при температуре 37,8 °С и точкой воспламенения РМ. 55 °С.

G2 НЕРАЗРЕШЕННЫЙ ВИД ДЕЯТЕЛЬНОСТИ

Не используйте устройство для раздачи жидкостей с другими свойствами, чем перечисленные выше, и в частности:

- Бензина, растворителей, на грани воспламенения РМ <55 °С
- Пищевых жидкостей
- Воды
- Химических жидкостей , которые могут вызвать коррозию
- Жидкостей с вязкостью >20 cSt (перенагрузка на помпу)

G3 ЭЛЕКТРО ПИТАНИЕ

ТРК ARCCAN RT предназначен для работы с напряжением указанным на идентификационной табличке. Максимально допустимое отклонение от этих значений:

- Напряжение +/- 5% (218,5 V – 241,5V)
- Частоты +/- 2% (49Hz – 51Hz)



+380 (44) 585-71-45
+380 (95) 890-67-44
+380 (63) 783-00-06
+380 (67) 504-98-75

G4 СВОЙСТВА ГИДРАВЛИЧЕСКИЕ

ТРК ARCCAN RT, при правильном использовании, а также правильном подключении будут следующие показатели:

- Модель ARCCAN RT 70: Макс. Скорость потока 68 литр / мин
- Модель ARCCAN RT 90: Макс. Скорость потока 85 литр / мин

G5 СВОЙСТВА СИСТЕМЫ УПРАВЛЕНИЯ

Руководство по системе управления, изложены в соответствующем А05 номере, который прилагается к устройству.

G6 ТОЧНОСТЬ СЧЁТЧИКА

Благодаря счётчикам пульсара К600/3 SMDP системе возможно выполнить точную калибровку:

Точность: +/- 0,5% (После калибровки, при минимальном потоке 5 л / мин)

Н

ИНСТАЛЯЦИЯ

Н1 ОБЩИЕ СВЕДИНИЕ

ARCCAN RT может быть установлена на улице под открытым небом, хотя советовали бы установить под крышу, чтобы продлить срок службы и повысить удобство в случае плохой погоды.

Установка должна проводиться уполномоченным и квалифицированным персоналом, согласно инструкции.

В том случае, если устройство не помещено под навесом, необходимо использовать защитную крышку для дисплея.

ВНИМАНИЕ

Двигатели не огне отразимые. Не устанавливайте ARCCAN RT в огнеопасных местах

ТРК ARCCAN RT могут быть подключены к резервуарам которые расположены как на поверхности так и под землёй

Н2 РАСПОЛОЖЕНИЕ ТРК

Место расположения ARCCAN RT должно гарантировать:

- возможность без проблемного открытия устройства или снятия панели для того, чтобы попасть внутрь устройства, когда это необходимо.
- должна быть сохранено расстояние между резервуаром и ТРК
- надёжная и прочная привязанность ТРК к земле

Место расположения ТРК обусловлено следующими параметрами:

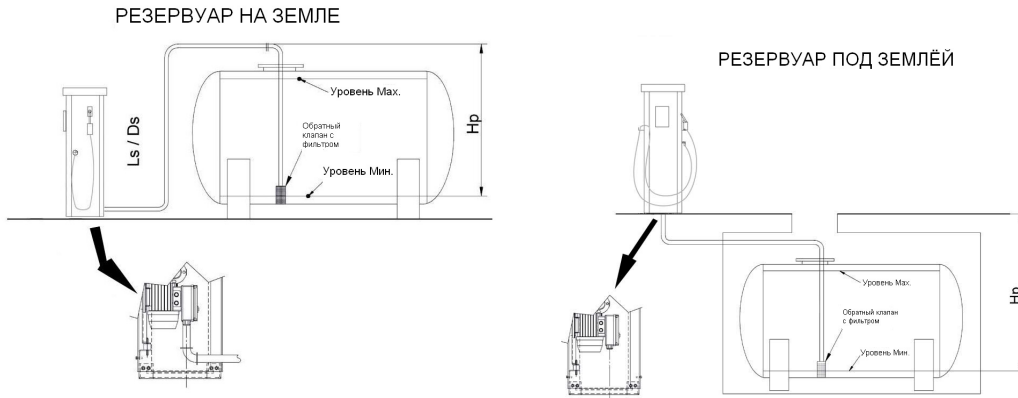
Hr: Высота самозащиты
Ls: Расстояние от резервуара до ТРК – от клапана в резервуаре до ТРК, выражается в метрах.

Для нормального функционирования необходимо сохранить следующих пропорции:

Hr max не более 3 м.
Ls max не более 15 м.

Н3 ИНСТАЛЯЦИЯ МЕХЕНИЧЕСКАЯ

Перед тем как начать инсталляцию убедитесь в том, что нигде не осталось части упаковки. Подготовьте основание, на котором будет установлено устройство. Шланг, приведённый из резервуара должен быть подключён к фильтру который находится выше помпы.



Н4 ГИДРАВЛИЧЕСКОЕ ПОДКЛЮЧЕНИЕ

ЗАБОРНАЯ ЛИНИЯ:

Диаметр шланга "Ds", отличается в зависимости от модели устройства и его размещение по отношению к резервуару. При определении его диаметра должно быть принято во внимание значение "HP" и "Ls".

Н4-1 МАКСИМАЛЬНАЯ ДЛИНА ШЛАНГА ТОПЛИВА

Максимальная длина всасывающей линии, диаметр, разница в уровнях "Но" является значением, непосредственно связанным с правильной работой устройства. Последний не должен превышать разницу со значением больше уровня 0,6 Bar. Длина шланга на столько уменьшается на сколько увеличивается разница уровня Но, которую топливо должно преодолеть и наоборот: в самом деле депрессия возрастает прогрессивно около 0,08 Bar для каждого метра, высоты помпы, по отношению к резервуарам.

РЕКОМЕНДАЦИИ И ПРИМЕЧАНИЯ

- Всасывающий трубопровод должен выдерживать давление мин. 10 Bar а его диаметр должен быть не менее 1 1 / 4 "
- Надо использовать шланги и другие устройства предназначены для работы с дизельным топливом. Другое оборудование приспособленное должным образом, может привести к повреждению оборудования или повлечь опасность для человека.
- Возможное искривление шланга должен иметь чем больше радиус, таким образом меньше всего теряется сила помпы.
- Убедитесь, что шланг чистый и целый.

Н5 ЭЛЕКТРИЧЕСКОЕ ПОДКЛЮЧЕНИЕ

Электрические соединения должны быть сделаны уполномоченным персоналом, в соответствии с нормами действующего в стране и в инструкциях этого руководства.

Максимальное отклонение для электротехнического значения +/- 5%

ВНИМАНИЕ!

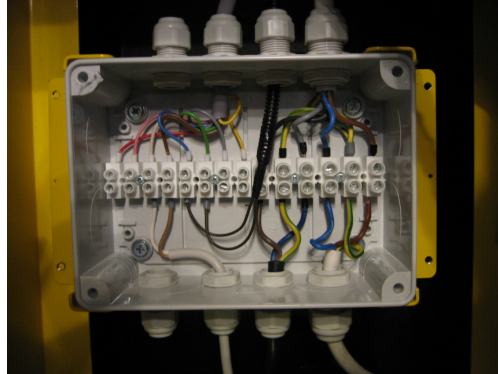
**ТРК ARCCAN RT НЕ ОБОРУДОВАН ВЫКЛЮЧАТЕЛЕМ БЕЗОПАСНОСТИ.
ПОЭТОМУ НЕОБХОДИМО УСТАНОВИТЬ ТАКОЙ ВЫКЛЮЧАТЕЛЬ В БЛИЗИ ТРК, А ТАКЖЕ
ОБЯЗАТЕЛЬНО ПОДКЛЮЧИТЬ ТРК К АВТОМАТУ**

ARCCAN RT оснащен коробкой электрических соединений внутри ТРК, к которой также надо подключить:



+380 (44) 585-71-45
+380 (95) 890-67-44
+380 (63) 783-00-06
+380 (67) 504-98-75

- напряжение
- кабель передачи данных магистрали CAN с ТРК к компьютеру ПК (возможность)
- Кабель тревоги с внешнего устройства контроля уровня топлива в резервуаре



Примечание:

Соединение, показанное на фото являются единственным за которое остаются ответственный сам клиент.

ВНИМАНИЕ!

ДЛЯ ЗАПУСКА ARCCAN RT НЕ НУЖНЫ КАКИЕ-ЛИБО ДРУГИЕ ЭЛЕКТРИЧЕСКИЕ СОЕДИНЕНИЯ. ВСЕ ЭЛЕКТРИЧЕСКИЕ ЧАСТИ НАХОДЯТСЯ В БЛОКЕ УПРАВЛЕНИЯ SMDP И УЖЕ ПОДКЛЮЧЕНЫ И ПРОВЕРЕНЫ НА ПРОИЗВОДСТВЕ.

НЕ НУЖНО ОТКРЫВАТЬ БЛОК УПРАВЛЕНИЯ SMDP КРОМЯ СЛУЧАЯ ЗАМЕНЫ ПРЕДОХРАНИТЕЛЯ.

Ниже перечислены основные соединения и предохранители, которые могут быть заменены. Рекомендуется это сделать квалифицированному персоналу.

I

СТАРТ

Для правильной работы ARCCAN RT необходимо выполнить шаги описанные в этом разделе.

I1 НАПРЯЖЕНИЕ

После выполнения электрического подключения, можно подать напряжение ARCCAN RT включив главный выключатель, который должен установить электрик. После подключения ТРК к сети должны активироваться два дисплея на передней части устройства.

Даже подняв пистолет, помпа не начнёт работать, если это не санкционировано системой SMDP.

I2 ЗАПОЛНЕНИЕ ПОМПЫ

ARCCAN RT оснащен самовсасывающей помпой, что облегчит её запуск. Кроме того для работы не обязательно, чтобы всасывающий шланг был всегда заполнен топливом. Для быстрой заправки, особенно для станции, которая характеризуется различием уровня между резервуаром и пунктом заправки, важно чтобы минимальное количество топлива постоянно было бы в камере ротора. Помпа готова к работе. В случаи если помпа, находилась в длительном сухом хранении, её необходимо будет заполнить.. Выбор метода заполнения помпы остаётся мастеру.

ПЕРЕД ПЕРВЫМ ПОДГОТОВЛЕНИЕМ ПОМПЫ РЕКОМЕНДУЕТСЯ, ЧТОБЫ ПИСТОЛЕТ БЫЛ ОТКЛЮЧЁН ОТ ШЛАНГА В ЦЕЛИ ИСКЛЮЧИТЬ ВОЗМОЖНОСТЬ ПОЯВЛЕНИЯ ВОЗДУШНОЙ ПРОБКИ МЕЖДУ ПОМПОЙ И ПИСТОЛЕТОМ. ЭТА ВОЗМОЖНОСТЬ МОЖЕТ ПОМЕШАТЬ ЗАКАЧАТЬ ТОПЛИВО ИЗ РЕЗЕРВУАРА.

13 КОНФИГУРАЦИЯ ПРОГРАМНОГО ОБЕСПЕЧЕНИЯ

Каждый ТРК ARCCAN RT может быть адаптирован к конкретным потребностям пользователей, для этого надо сделать настройки.

ВНИМАНИЕ!

КОНФИГУРАЦИЮ ARCCAN RT ДОЛЖЕН ВЫПОЛНИТЬ КВАЛИФИЦИРОВАННЫЙ ПЕРСОНАЛ. ВНИМАТЕЛЬНО ИЗУЧИТЕ ИНСТРУКЦИИ, ЭТО НЕОБХОДИМО ДЛЯ ВЫПОЛНЕНИЯ ЭТОГО ЗАДАНИЯ.

ВНИМАНИЕ!

КОНФИГУРАЦИЯ ARCCAN RT ВЫПОЛНЯЕТСЯ НА КОМПЬЮТЕРЕ ПОСЛЕ УСТАНОВКИ ПРИЛАГАЕМОГО ПРОГРАММНОГО ОБЕСПЕЧЕНИЯ И ПРОГРАММАТОРА RFD100, ИДЕНТИФИКАТОРОВ COD 100 ИЛИ COD110, КАРТЫ ПАМЯТИ ИЛИ МОДУЛЯ СВЯЗИ M1K 100. (Подробности в отдельной инструкции. Список в главе E1)

После этой конфигурации, вы можете начать пользоваться топливо раздаточной колонкой.

14 ПЕРВАЯ ЗАПРАВКА

Для выполнения первой заправки:

- поднимите пистолет с его места и вставьте в топливный бак или канистру (Fot.I.1)
- войдите в систему имеющимся PIN или присвоенным идентификатором (Fot.I.2)
- Закройте рычаг где висел пистолет (Fot.I.3)



Рис. I.1



Рис. I.2



Рис. I.3

- Насос запускается автоматически, и будет работать, пока рычаг не возвратится в исходное положение .

Запустив помпу направьте пистолет в подходящий контейнер. Первоначально пистолет будет извлекать воздух, но через некоторое время топливо потечет.

ВНИМАНИЕ!

ПЕРВАЯ ЗАПРАВКА ДОЛЖНА ПРОИЗВЕДЕНА В ПРИСУТСТВИИ КВАЛИФИЦИРОВАННОГО ПЕРСОНАЛА.

ЕСЛИ С ПИСТОЛЕТА НЕ ПОТЕЧЁТ ТОПЛИВО БОЛЕЕ, ЧЕМ ЧЕРЕЗ НЕСКОЛЬКО МИНУТ ПРОВЕРЬТЕ, МОЖЕТ:

- НЕЗЕПОЛНЕНА ПОМПА,
- ШЛАНГ НЕ ГЕРМЕТИЧЕН ИЛИ ЗАЛОМАН
- ФИЛЬТ ЗАСОРЁН
- ШЛАНГ ЗАСОРЁН
- ИНСТАЛЯЦИЯ (РАЗНИЦА УРОВНЕЙ, ДИАМЕТР, ДЛИНА ШЛАНГА) ПРОИЗВЕДЕНА НЕ КАК В Н4
- РЫЧАГ ПИСТОЛЕТА НЕ ЗАКРЫТЫЙ

Продолжайте заправку ПОКАМЕСТ не закончит течь .

Откройте исполнительным рычагом.

Насос выключится

Повесьте пистолет на место



+380 (44) 585-71-45
+380 (95) 890-67-44
+380 (63) 783-00-06
+380 (67) 504-98-75

I5 КАЛИБРОВКА СЧЁТЧИКА

Перед использованием ARCCAN RT, надо проверить точность счётчика.

Чтобы это выполнить надо:

- снять пистолет и запустить насос, как это описано в предыдущем пункте,
- налить топливо в калиброванный сосуд.

ПРИМЕЧАНИЕ!

ЧТОБЫ ПРАВИЛЬНО ВЫПОЛНИТЬ ПРОВЕРКУ ТОЧНОСТИ СЧЁТЧИКА НАДО СЛЕДОВАТЬ СЛЕДУЮЩИМИ ПУНКТАМИ:

- ИСПОЛЬЗОВАТЬ СОСУД НЕ МЕНЕЕ 20 Л С НАНЕСЁНОЙ НА НЁМ ШКАЛОЙ ОБЪЁМА
- УБЕДИТЕСЬ, ЧТО ПЕРЕД КАЛИБРОВКОЙ В ШЛАНГАХ СИСТЕМЫ НЕТУ ВОЗДУХА
- ЗАКОНЧИТЕ ЗАПРАВКУ РЕЗКО БЛОКИРОВАВ ПИСТОЛЕТ
- СРАВНИТЕ ОБЪЁМ ЖИДКОСТИ В СОСУДЕ И ПОКАЗАНИЕ

Если точность не является удовлетворительной, выполните калибровку в соответствии с инструкциями

ВНИМАНИЕ!

РАЗНИЦА ДО 1/10 Л НА 20 Л, В РАМКАХ НОРМАЛЬНОГО.

J

ЕЖЕДНЕВНОЕ ИСПОЛЬЗОВАНИЕ

Все модели ARCCAN RT, благодаря системе SMDP, гарантирует ограниченный доступ к оборудованию, только для авторизованных пользователей.

SMDP авторизация пользователя двумя разными способами:

- ввод PIN (4 ÷ 8 цифр)
- через электронный ключ – карточку или любой чип (опция)

ВНИМАНИЕ!

Все пользователи, которым будет предоставлен PIN должен прочитать эту главу.

Конфигурация SMDP позволяет от пользователя затребовать дополнительную информацию * (пробег, количество топлива). См. инструкцию (A05).

ВНИМАНИЕ!

ПОСЛЕ АКТИВАЦИИ КОДА ПОМПА НЕ ЗАПУСКАЕТСЯ АВТОМАТИЧЕСКИ, ЗАПУСТИТЕ ЕЁ ПУТЕМ НАДЛЕЖАЩЕГО РЫЧАГА.

J1 ОПЕРАЦИЯ ЗАПРАВКИ

ВНИМАНИЕ!

ЗАПРАВКА ВСЕГДА ДОЛЖНА ВЫПОЛНЯТЬСЯ ВНИМАТЕЛЬНО И КОНТРОЛИРОВАТЬСЯ ПОЛЬЗОВАТЕЛЕМ

При простой конфигурации (не требуется ни каких-либо данных кроме пин-кода) процедура заправки такова:

Введите PIN код

Если SMDP распознала код, высвечивается следующее сообщение: „ВВЕДИТЕ ПОКАЗАНИЕ СЧЁТЧИКА”

Если это не требуется, чтобы подтвердить нажмите ENTER

Следующее сообщение: „СКОЛЬКО ЗАЛИТЬ”

Если вы не хотите получить определенное количество топлива достаточно для подтверждения нажмите ENTER, если вы хотите получить определенную количество, используйте клавиатуру для ввода нужного значения и нажмите ENTER для подтверждения.

После ввода количества Система SMDP готова к выдачи топлива. Помпа начнёт работать тогда, когда вы переместите рычаг (Fot.I.3)



+380 (44) 585-71-45
+380 (95) 890-67-44
+380 (63) 783-00-06
+380 (67) 504-98-75

ВНИМАНИЕ!

НИКОГДА НЕ ЗАПУСКАЙТЕ ПОМПУ ПОКА НЕПОМЕСТИЛИ ПИСТОЛЕТ В ЗАПОЛНЯЕМЫЙ РЕЗЕРВУАР

Нажмите спуск пистолета для начала заправки
SMDP высвечивает количество выдаваемого топлива

ВНИМАНИЕ!

ЗАПРАВКА МОЖЕТ БЫТЬ ОСТАВЛЕНА В ЛЮБОЕ ВРЕМЯ (КНОПКОЙ STOP). ЕСЛИ ВЫ ПЕРВЫЕ ЗАПРАВКУ, СИСТЕМА SMDP ВЫКЛЮЧИТ ПОМПУ АВТОМАТИЧЕСКИ ПОСЛЕ 65 СЕКУНД НЕВЗИРАЯ НА СЧЁТЧИК. ЧТОБЫ ВОЗОБНОВИТЬ ЗАПРАВКУ, НАДО ВЫПОЛНИТЬ ОПЕРАЦИИ СНОВА С НАЧАЛА.

По окончании заправки верните шланг на место, передвиньте рычаг в позицию OFF, а пистолет вставьте в его место.

SMDP блокирует помпу и запишет операцию в память.

К ТЕХНИЧЕСКОЕ ОБСЛУЖИВАНИЕ

ARCCAN RT была построена так, чтобы его использование и обслуживание не требовало много труда. Для правильной работы устройства, выполняйте следующие шаги регулярно.

К1 ОТКРЫТИЕ И ЗАКРЫТИЕ ARCCAN RT

- Закрывайте крышку дисплея
- открывайте дверцу ТРК с помощью прилагаемого ключа
- чтобы закрыть сделайте всё в обратном порядке

К2 ПОМПА И ШЛАНГ

Поддерживайте чистоту помпы и шлангов а также других частей станции (фильтров, счётчика пульсара). Убедитесь, время от времени, что соединение является жестким и нету никаких утечек. Шланги не были повреждены.

К3 ШЛАНГ И ПИСТОЛЕТ ЗАПРАВОЧНЫЙ

Поддержать в чистоте шланг и пистолет, уделяя особое внимание на:

1. Является шланг целым, не пострадал от проезжающего транспорта
2. Плотность соединений
3. Вращающийся соединение целы, вращаются без проблем
4. Отверстие автоматической блокировки в конце пистолета не грязное

К4 СИСТЕМА УПРАВЛЕНИЯ „SMDP”

Система SMDP не требует технического обслуживания. В случае возникновения проблем, пожалуйста, обращайтесь к инструкции A05.

К5 ФИЛЬТРЫ

ARCCAN RT включает несколько фильтров с различными функциями. Контроль чистоты, имеет важное значение для:

- защиты некоторых частей устройства (счётчика, помпы, пистолета)
- долговечность устройства
- защита двигателей, которые используют дизельное топливо

ВНИМАНИЕ!

ЗАГРЯЗНЁННЫЕ ИЛИ ЧАСТИЧНО ПОВРЕЖДЕННЫЕ ФИЛЬТРЫ МОГУТ ПРИВЕСТИ К ЗНАЧИМЫМ ПЕРЕПАДАМ ДАВЛЕНИЯ НА ПОМПУ.

ЗАГРЯЗНЁННЫЕ ИЛИ ЧАСТИЧНО ПОВРЕЖДЕННЫЕ ФИЛЬТРЫ МОГУТ ПРИВЕСТИ ПОВЫШЕНИЮ ШУМА ВО ВРЕМЯ РАБОТЫ.

К5-1 ЛИНЕЙНЫЙ ФИЛЬТР ПОМПЫ

Устанавливается на входе в помпу, в качестве стандартного оборудования (Fot.M.1)

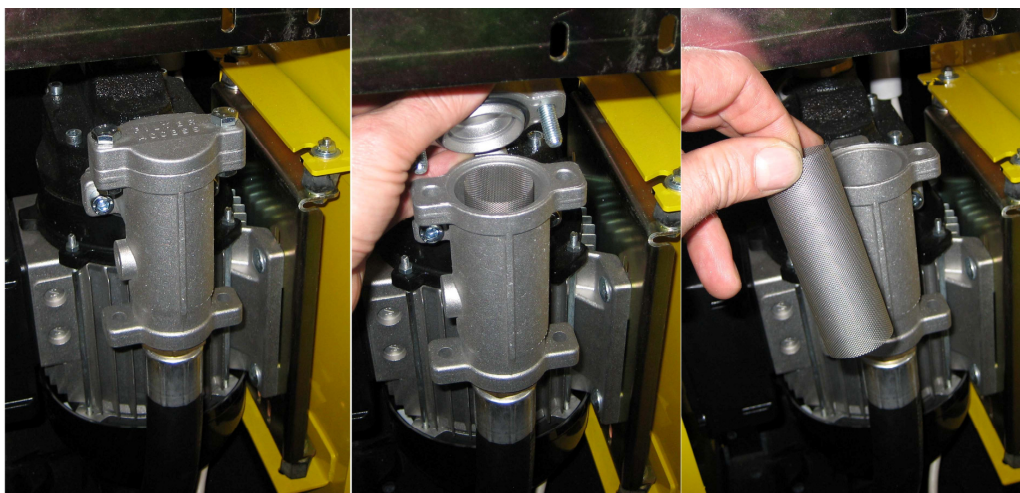


Рис.М.1

Для контроля за его чистотой:

1. Закройте установленный клапан между резервуаром и ТРК.
2. Отверните два винта и снимите фильтр
3. Если необходимо надо вымыть его из вытри
4. Осторожно вставить фильтр на место
5. Проверьте и протрите соединение, привинтите крышку фильтра

К5-2 ФИЛЬТР ПУЛЬСАРА

Фильтр пульсара обеспечивает дополнительную защиту, для предотвращения попадания любых посторонних предметов в пульсар и движущиеся части.

Так как фильтр устанавливается над всасывающим фильтром, не надо его чистить. Однако, если это окажется необходимым, вы можете подойти к его очистке как описано в инструкции А04.

К5-3 ФИЛЬТР-СЕПАРАТОР ВОДЫ

Фильтр сепаратор воды от топлива обеспечивает дополнительную защиту и безопасность современных транспортным двигателям. Фильтр / Сепаратор задерживает свободные частицы воды которые могут находится в топливе. Конструкция фильтра / сепаратора в случаи контакта с водой поглощает её. В случаи большого количества воды в топливе может дойти до полного блокирования фильтра. Нету

конкретных норм когда надо менять фильтр / сепаратор, зависит от качества топлива. Желательно держать резервуар чистым, а также обеспечить поставку высокого качества топливо.



К6 ПУЛЬСАР

Счётчик / пульсар представляет собой устройство с высокой степенью точности. Ни одна деятельность в обслуживании не требуется.

Калибровка, проведенная во время установки устройства, должна быть повторена в среднем каждые 3 / 6 месяцев, чтобы проверить точность счётчика и устранить любые искажения.

Калибровка производится автоматически с помощью системы управления SMDP, и не требует использования пульсара.

Для получения дополнительной информации, прочтите соответствующие руководство счётчика К600.

К7 РЕШЕНИЕ ПРОБЛЕМ

ПРОБЛЕМЫ	ВОЗМОЖНАЯ ПРИЧИНА	РЕШЕНИЕ
ДВИГАТЕЛЬ НЕ РАБОТАЕТ	Ошибка напряжения	Установите переключатель в положение ON Проверьте внешний выключатель Проверьте электрическое подключение
	Перегорели предохранители	Заменить предохранители
	Проблемы с двигателем	Если двигателя испорчен, демонтировать его и исправить, если необходимо вызвать техническую поддержку
ДВИГАТЕЛЬ НЕ ВКЛЮЧАЕТСЯ ПРИ ЗАКРЫТОМ ПИСТОЛТЕ	напряжение слишком низкое	Проверьте напряжение не меньше ли оно 5% по сравнению с нормальным значением
ИНТЕНСИВНОСТЬ ПОТОКА НЕВЕЛИКА ИЛИ ВОООЩЕ ЕГО НЕТУ	Слишком большая разница в уровнях	Уменьшите ARCCAN RT и уровень резервуар
	Потери при работе	Используйте короткий шланг с большим диаметром
	Всасывающие шланги упираются в дно резервуара	Поднимите шланг чтобы не достал до дна резервуара
	Низкий уровень жидкости в резервуаре	Наполните резервуар
	Воздух поступает через всасывающий шланг или насос	Проверьте соединение и уровень жидкости в резервуаре
	Низкое число оборотов двигателя	Проверьте мощность двигателя, и при необходимости отрегулируйте их
	Обратный клапан заблокирован	Очистите или замените
	Фильтр резервуара загрязнён	Очистите фильтр
	Фильтр помпы загрязнён	Очистите фильтр
	Утечка жидкости	Проверьте соединение и состояния резиновых уплотнителей и шлангов
НЕДОСТАТОЧНАЯ ТОЧНОСТЬ СЧЁТЧИКА	Присутствие воздуха	Проверьте уплотнение
	Плохая калибровка	Провести калибровку (см. А04)
СЛИШКОМ ЧАСТО ПИСТОЛЕТ БЛОКИРУЕТСЯ	Отверстие зонда автоматической блокировки засорено	Очистите отверстие зонда автоматической блокировки



+380 (44) 585-71-45

+380 (95) 890-67-44

+380 (63) 783-00-06

+380 (67) 504-98-75

L ЗАМЕНА ПРЕДОХРАНИТЕЛЕЙ

Чтобы заменить предохранители, рекомендуем осуществить перечисленные ниже действия:

- отключить напряжение ARCCAN RT
- снять верхнюю панель SMDP
- заменить предохранители
- закрыть панель
- подать напряжение