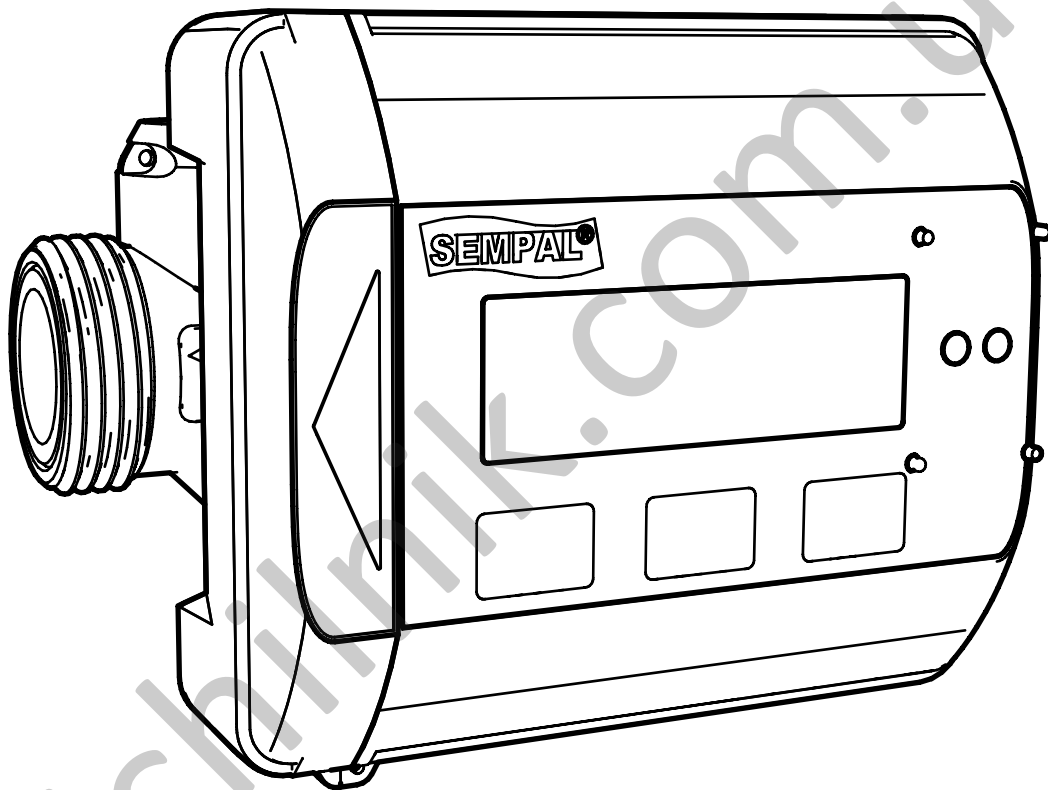


Теплолічильник S10H (S1H) Модифікація S1H

Технічний опис S1.D.001
Інструкція з експлуатації S1.D.003
Паспорт



S/N: _____

СЕМПАЛ™
КО. ЛТД

Система якості фірми «СЕМПАЛ Ко ЛТД» сертифікована відповідно до стандартів **ISO 9001:2015, ISO 14001:2015, ISO 45001:2018.**

Застереження:

- **Монтаж повинен проводитись тільки кваліфікованим, навченим персоналом**
- **Порушення і видалення пломб виробника не допускається, інакше гарантії знімаються**
- **Зварювання на трубах поблизу лічильника заборонено. На час виконання зварки прилад повинен бути демонтований**
- **Відстань від будь-якого з елементів лічильника, включаючи його кабелі, до силових і високочастотних кабелів, а також до джерел електромагнітних перешкод, повинна бути не менш як 50 см**
- **Виключити можливість підтоплення електронного блоку**
- **Температура оточуючого повітря повинна бути від 5 °С до 55 °С**
- **Клас навколишнього середовища С за EN1434 (промислове застосування)**

1	Призначення.....	3
2	Заходи безпеки.....	3
3	Загальні відомості	3
3.1	Конструкція лічильника.....	5
3.2	Пломбування.....	6
4	Технічні характеристики	8
4.1	Метрологічні параметри	8
4.2	Втрати тиску	9
4.3	Варіанти поставки.....	9
4.4	Електричні параметри	10
4.5	Особливості конструкції.....	12
4.6	Матеріали	12
4.7	Похибки	13
5	Модель і конфігурація лічильника	14
5.1	Модель теплотлічильника.....	14
5.2	Модель другого каналу теплотлічильника (варіанту 4, 5).....	14
5.3	Конфігурація лічильника	15
5.4	Модулі зв'язку.....	16
5.5	Службові режими Setup і Test	18
5.6	Тарифікація.....	18
6	Габаритні розміри	21
6.1	Електронний блок.....	21
6.2	Витратомірні ділянки DN20...DN50 з фланцевим під'єднанням	22
6.3	Витратомірні ділянки DN15...DN40 з різьбовим під'єднанням	23
6.4	Витратомірні ділянки DN65...DN100.....	24
7	Комплектність.....	25
8	Монтаж	26
8.1	Вимоги до монтажу	26
8.2	Підключення компонентів лічильника для варіантів 4 і 5	26
8.3	Розташування ВД у трубопроводі	27
8.4	Вимоги до прямих ділянок	29
8.5	Встановлення ТСП.....	30
8.6	Укладка кабелів	33
8.7	Введення в експлуатацію	33
8.8	Обслуговування	34
9	Обчислювач	35
9.1	Виконання вимірювань	35
9.2	Режими роботи лічильника	36
9.3	Функції лічильника	37
9.4	Обробка помилок	38
9.5	Індикатор і клавіатура	40
9.6	Меню управління лічильником	40
9.7	Відображення у основному режимі.....	42
9.8	Меню Додаткові параметри	43
9.9	Меню Контроль (Встановлення)	44
9.10	Меню Тарифи.....	46
9.11	Меню Імпульсні входи	47
10	Технічне обслуговування.....	48
11	Гарантії виробника.....	49
12	Зберігання, транспортування, утилізація.....	50

12.1	Упаковка	50
12.2	Умови зберігання лічильників	50
12.3	Утилізація компонентів лічильника	50
13	Параметри і характеристики складових частин лічильника	51
14	Свідоцтво про приймання і первинну повірку	51
15	Дані про введення в експлуатацію, ремонти, переналагоджування	52
16	Дані про періодичні повірки	52
Додаток А. Спрощені схеми вузлів обліку		53

Лист скорочень

ВД – витратомірна ділянка з ультразвуковими датчиками витрати

ТСП – термоопір платиновий виробництва фірми «Семпал»

ДТ – датчик температури

ДВ - датчик витрати

Lichilnik.com.ua

1 Призначення

Теплолічильники S1H призначені для вимірювання теплової енергії у водяних системах опалення, нагріву, гарячого водопостачання. Лічильники можуть бути використані для вимірювання енергії, яка витрачається на охолодження води у системах кондиціонування, а також для вимірювання об'ємів ГВП і ХВП.

Лічильники, в залежності від варіантів виконання, можуть бути використаними для обліку, у тому числі комерційному, кількості теплоти відповідно до діючих правил обліку генерування і використання теплоти на промислових об'єктах, об'єктах комунального господарства, у квартирному обліку.

Лічильники відповідають ДСТУ EN 1434, ДСТУ 3339 і Технічному регламенту засобів вимірювальної техніки, Сертифікат UA.TR.001 120-17.

2 Заходи безпеки

Конструкція лічильників відповідає вимогам безпеки згідно ДСТУ 12.2.003.

За методом захисту людини від ураження електричним струмом теплолічильники відповідають класу III, а щиток приладний (при встановленні лічильника у щиток), у випадку його використання, відповідає класу I за ДСТУ 12.2.007.0

За вимогами пожежної безпеки лічильники відповідають ДСТУ 12.1.004.

У випадку, коли спільно з лічильниками використовується обладнання з напругою живлення 220 В, при роботі з лічильниками необхідно виконувати діючі правила з техніки безпеки при роботі з електроустановками з напругою до 1000 В.

3 Загальні відомості

Теплолічильник S1H – це ультразвуковий лічильник теплової енергії, енергії охолодження або нагрівання/охолодження. Лічильник призначений для вимірювання енергії у водяних системах опалення, нагрівання, гарячого водопостачання.

У відповідності до EN1434 лічильник вважається гібридним (або компактним). Це означає, що при виробництві та первинній повірці лічильник складається з обчислювача, пари датчиків температури і вузла вимірювання витрати. Але, після випуску його з виробництва він вважається єдиним теплолічильником з невід'ємними складовими частинами.

Такими невід'ємними частинами є:

- електронний блок (надалі по тексту – обчислювач)
- витратомірна ділянка (ВД)
- термоперетворювачі опору (ТСП).

Таким чином, якщо будь яка зі складових частин буде відокремлена від лічильника і пломби будуть порушені, лічильник стає непридатним до комерційного використання і гарантію на лічильник буде втрачено.

Лічильник використовує ультразвуковий принцип вимірювання витрати. Ультразвукові хвилі по черзі випромінюються у прямому та зворотному напрямку, і на підставі різниці часу проходження хвиль визначається поточна об'ємна витрата води.

Для вимірювання температури використовується пара відкаліброваних платинових термоперетворювачів опору Pt1000 (надалі – ТСП). Калібровочні коефіцієнти вносяться у обчислювач, що дозволяє вимірювати температуру і різницю температур з дуже великою точністю. Лічильник поставляється з парою відкаліброваних ТСП. Один з них встановлений у витратомірну ділянку (для DN15...40), а другий монтується при встановленні лічильника (зазвичай у кульовий кран).

Виміряна тепла енергія може бути відображена у kWh, MWh, GJ, GCal. Розрядність індикатора – 8 значущих цифр.

Індикатор ніколи не виключається, що дозволяє контролювати роботу лічильника і знімати покази без натискань на кнопки.

Додаткові вимірювані параметри і параметри, що відображаються (у дужках вказані одиниці вимірювання):

- витрата (m^3/h або l/h)
- накопичений об'єм (m^3)
- накопичена маса (t)
- теплова потужність (MW, kW, GCal/h)
- температури і різниці температур

Лічильник має 4 тарифних лічильника, які накопичують інформацію про теплову енергію (нагрів і охолодження), об'єм і масу.

Живиться лічильник від вбудованої літієвої батареї. Строк роботи батареї – 16 років.

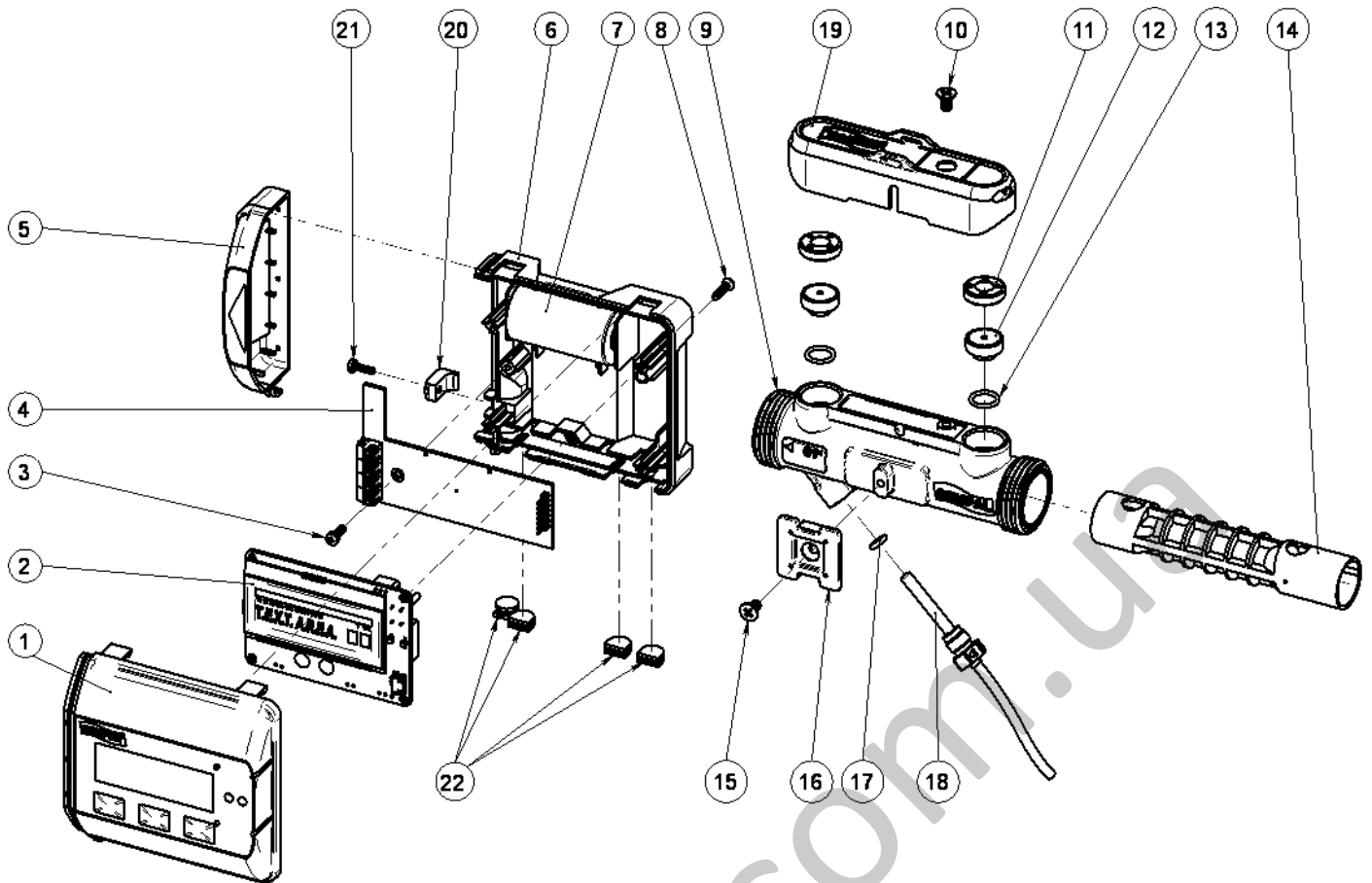
У лічильник може бути встановлений (при виробництві) додатковий модуль зв'язку, який розширює комунікаційні можливості лічильника (M-Bus, RS232, Modbus, ...) і дозволяє підключати два додаткових витратоміра з імпульсним виходом для обліку витрати води.

Окрім цього, перший імпульсний вхід може бути використаний як другий канал витрати для варіантів поставки 4 і 5 (п.4.3.4 і п.4.3.5).

Окрім вбудованих модулів зв'язку знімання інформації з лічильника може здійснюватися через iRDA головку на швидкості 9600 бод. Підтримуються протоколи EN1434 режим A і протокол Sempal.

Даний технічний опис призначено для експлуатаційних служб, монтажників, повірочних і тестуючих організацій, а також для проектних організацій.

3.1 Конструкція лічильника



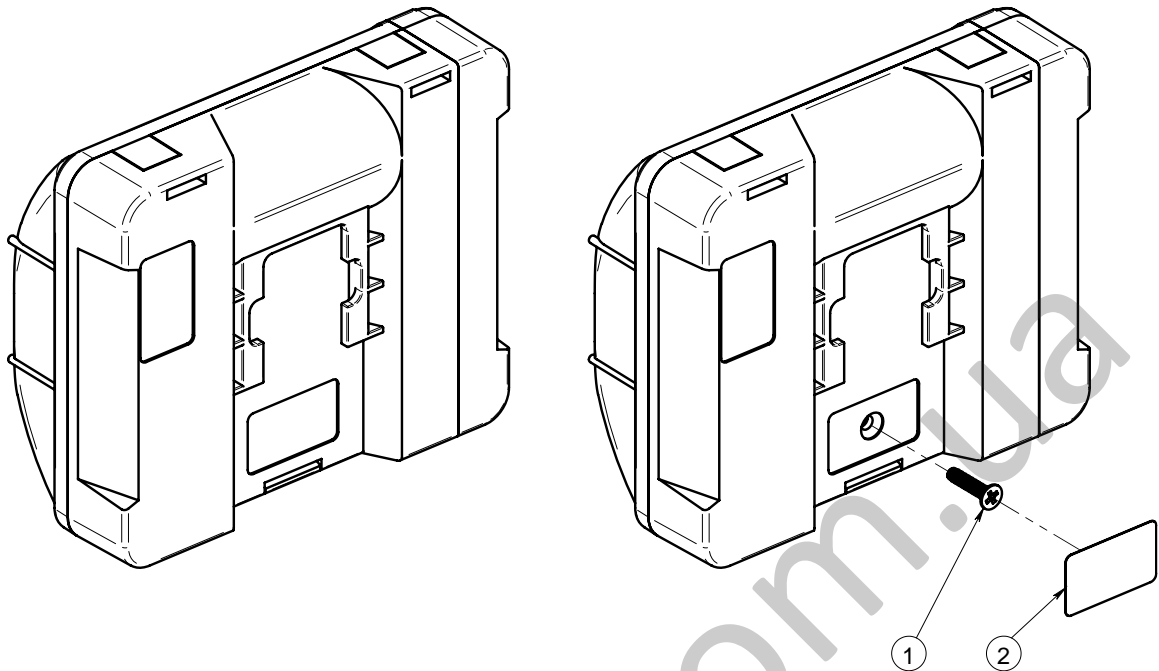
№	Найменування	№	Найменування
1	Верхня кришка корпусу	12	Датчик витрати (ДВ)
2	Плата електроніки	13	Ущільнення ДВ
3	Гвинт фіксації модуля зв'язку	14	Вимірювальна вставка
4	Модуль зв'язку	15	Гвинт фіксації кріплення обчислювача
5	Бокова кришка корпусу	16	Кріплення обчислювача
6	Нижня кришка корпусу	17	Ущільнення ТСП
7	Батарея	18	ТСП
8	Гвинт фіксації верхньої кришки	19	Кришка ВД
9	Корпус витратомірної ділянки (ВД)	20	Фіксатор кабелю модуля зв'язку
10	Гвинт фіксації кришки ВД	21	Гвинт фіксатора кабелю модуля зв'язку
11	Прижим ДВ		

3.2 Пломбування

3.2.1 Механічне пломбування корпусу

Верхня кришка корпусу приєднується до нижньої на трьох неплomboваних защіпках. Для пломбування використовується фіксуючий гвинт, головка якого захищається наклейкою.

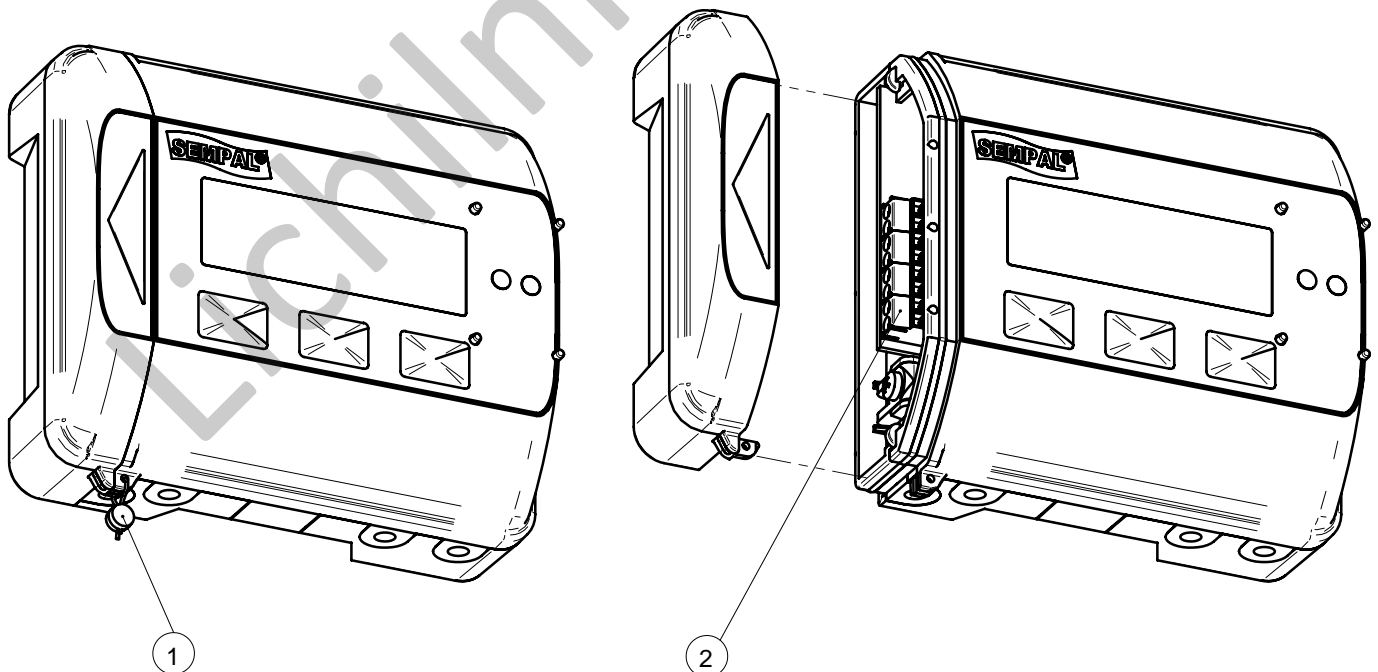
Без викручування цього гвинта відкрити корпус можливо тільки, якщо зламати защіпки.



1 – фіксуючий гвинт, 2 – захисна наклейка

При пошкоджених защіпках або пошкодженій наклейці прилад не може використовуватись для комерційного обліку і втрачає гарантію.

Бокова кришка доступу до контактів модуля зв'язку пломбується організацією, що приймає прилад на облік.



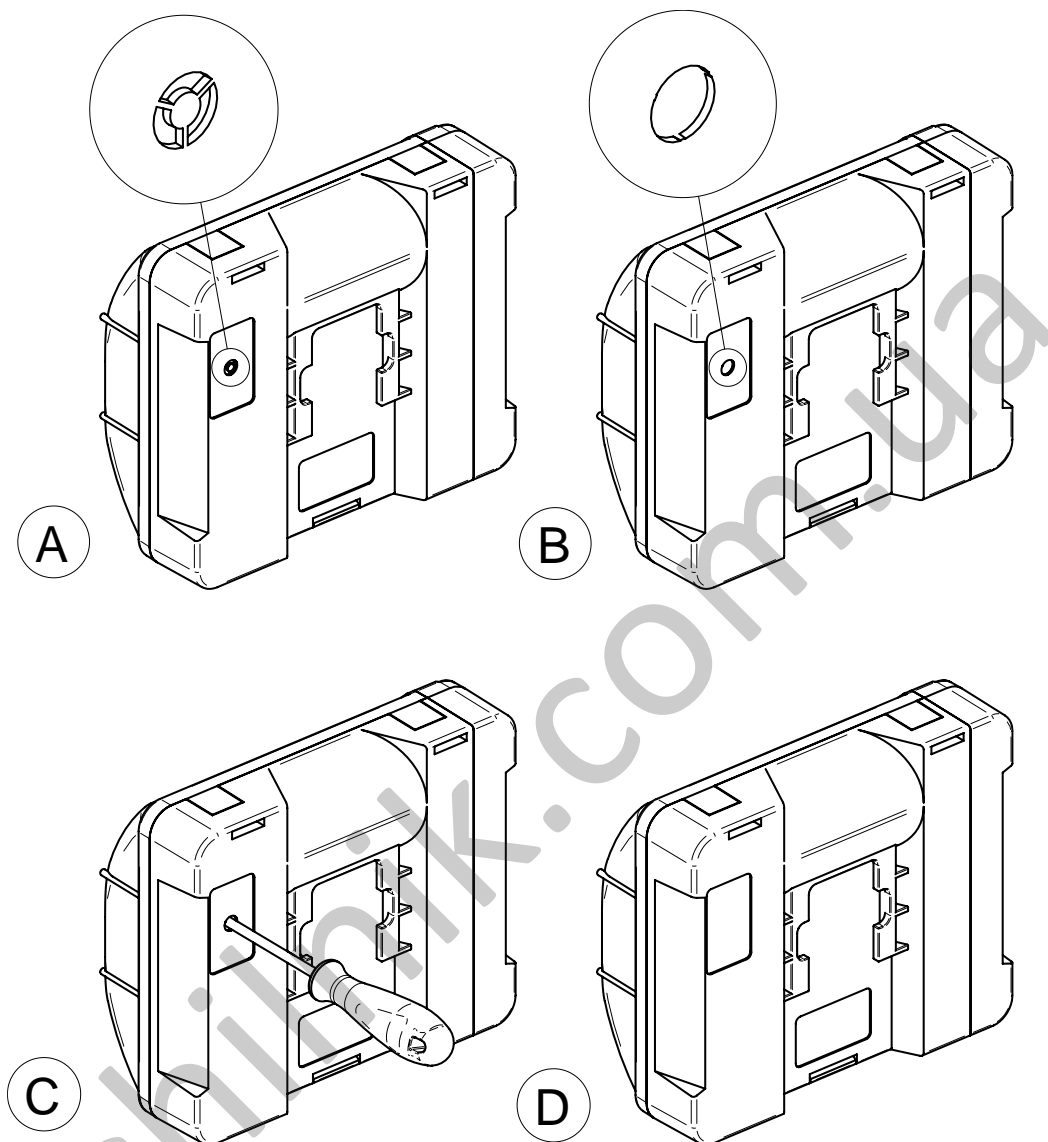
1 – пломбування, 2 – контакти підключення модуля зв'язку

3.2.3 Перехід у режими Встановлення (Setup) і Повірка (Test).

Режим **Setup** використовується для початкового налаштування приладу, режим **Test** - для його періодичної повірки.

Вхід у режим Встановлення (Setup) не потребує подальшого проведення повірки приладу.

Перехід у ці режими виконується при натисканні спеціальної кнопки, яка розташована на нижній кришці корпусу. Після випуску вона закрита пластиковою перетинкою. Доступ до неї можливий тільки якщо зруйнувати цю перетинку. При повірці ця перетинка заклеюється пломбуючою етикеткою.



A – вид перетинки при випуску, B – вид зі зламанною перетинкою,
C – натискання кнопки (діаметр отвору 3 мм), D – встановлена пломбуюча наклейка

4 Технічні характеристики

4.1 Метрологічні параметри

Діапазон вимірювання температур Θ : 2 °C ...+150 °C - для нормування характеристик
Діапазон різниці температур $\Delta\Theta$: 3 K...150 K похибки

Діапазон вимірювання температур Θ : -49 °C ...+150 °C - граничні значення,
Діапазон різниці температур $\Delta\Theta$: 0 K...200 K що вимірюються лічильником

Датчики температури Pt1000 - EN60751

Нормування характеристик У відповідності до EN1434 для варіантів поставки 2 і 5
У відповідності до ДСТУ 3339 для варіанту поставки 4

Клас точності клас 2

Навоколишнє середовище клас С за EN1434 (промислове застосування)

Строк служби 16 років

Напрацювання на відмову 150000 годин

DN	Тип ВД	q _p	q _i	q _s	q ₀	q _b	Втрата тиску Δp @ q _p [bar]	Під'єднання ВД	Довжина [mm]
		[m ³ /h]	[m ³ /h]	[m ³ /h]	[m ³ /h]	[m ³ /h]			
15	015A	1.5	0.015	3	0.003	5	0.17	G ¼ В	110
20	020A	1.5	0.015	3	0.003	5	0.1	G 1 В	130
	020C	2.5	0.025	5	0.005	7		Фланець DIN 1092	190
	020F							G 1 В	
	020G							G 1 В	
25	025C	3.5	0.035	7	0.007	10	0.08	G 1 ¼ В	160
	025F						Фланець DIN 1092		
	025G	6	0.06	12	0.012	15	0.1	G 1 ¼ В	260
	025E						Фланець DIN 1092		
	025H						Фланець DIN 1092		
32	032F	6	0.06	12	0.012	15	0.1	Фланець DIN 1092	260
	032G						G 1 ½ В		
40	040F	10	0.1	20	0.02	25	0.1	Фланець DIN 1092	300
	040G							G 2 В	
50	050F	15	0.15	30	0.03	40	0.17	Фланець DIN 1092	270
	050W		0.06						

q_i – нижня межа витрати. Є найменшою витратою, понад яку лічильник працює без перевищення його максимально допустимої похибки

q_p – довготривала (номінальна) витрата. Є найбільшою витратою, за якої лічильник працює тривалий час без перевищення його максимально допустимої похибки

q_s – верхня межа витрати (максимальна витрата). Є найбільшою витратою, за якої лічильник працює нетривалий час без перевищення його максимально допустимої похибки

q₀ – поріг чутливості – мінімальна витрата, яку може виміряти лічильник

q_b – гранична витрата – максимальна витрата, яку може виміряти лічильник

При витратах менше мінімальної (q_i) і вище максимальної (q_s) похибка вимірювання витрати не нормується.

4.2 Втрати тиску

4.2.1 EN1434 нормує втрати тиску 0.25 bar при витраті q_p .

Втрати тиску на довільній витраті вираховуються як:

$$\Delta P_c = \Delta P_0 \cdot \left(\frac{q_c}{q_p} \right)^2 \quad (4.1)$$

де: q_c – поточна витрата
 q_p – номінальна витрата
 ΔP_0 – втрати тиску при номінальній витраті
 ΔP_c – втрати тиску при поточній витраті

Наприклад, якщо втрата тиску на витраті q_p складає 0.25 бар, то при витраті q_s (якщо вона у 2 рази вище за q_p) втрати тиску складуть 1 бар.

4.2.2 Мінімальний тиск на виході ВД має бути не нижче за 1 бар.

4.3 Варіанти поставки

У залежності від моделі, лічильник може поставлятися у варіантах поставки 2, 4 і 5.

Відповідність моделі лічильника можливим варіантам поставки:

Позначення на корпусі	Варіанти поставки
S1H	2, 2/1, 2/2
S1H-4	4
S1H-5	5

Особливості варіантів поставки наведені у таблиці:

Особливості варіантів	Варіанти поставки				
	2	2/1	2/2	4	5
Кількість використаних каналів витрати	1	1	1	2	2
Установка ВД у «зворотному»	–	+	–	–	–
Використання першого імпульсного входу як другого каналу витрати	–	–	–	+	+
Використання другої витрати для обчислення тепла	–	–	–	+	–
Кількість використаних ТСП	2	2	1	2	2
Використання констант температури холодної води	–	–	+	+	–
Відображення витоку	–	–	–	+	+

4.3.1 Варіант поставки 2

Це одноканальний лічильник тепла. Для вимірювання витрати використовується тільки ультразвуковий канал витрати.

Імпульсні входи, якщо підключено, використовуються тільки для обліку об'ємів води, яка вимірюється зовнішніми витратомірами.

4.3.2 Варіант поставки 2/1

Аналогічний варіанту поставки 2, за виключенням того, що ВД встановлюється у зворотному трубопроводі.

4.3.3 Варіант поставки 2/2

Це одноканальний лічильник тепла, у якому температура зворотного задається константою. У якості температури води зворотної труби (холодної) використовуються дві цілочисельні константи у діапазоні від 1 до 30. Одна з них задає температуру холодної води взимку, інша – влітку. Переключення між літньою і зимовою температурами здійснюється за календарем (вводяться дати переходу на зимову і літню константи), або вручну (якщо дати не задані і константи для літа і зими різні).

Температура, яка використовується для обчислення температури зворотного, архівується.

Для вимірювання витрати використовується тільки ультразвуковий канал витрати.

Імпульсні входи, якщо підключені, використовуються тільки для обліку об'ємів води, що вимірюються зовнішніми витратомірами.

4.3.4 Варіант поставки 4

Двоканальний лічильник тепла. Використовується для відкритих систем тепlopостачання. Для обчислення тепла використовуються два канали витрати, два ТСП і задана константа температури холодної води.

Ультразвуковий канал вимірювання витрати завжди встановлюється на подавальному трубопроводі.

Другий канал витрати формується з зовнішнього витратоміра, який є складовою частиною теплотлічильника, з активним імпульсним виходом, який встановлюється у зворотному трубопроводі. Цей витратомір підключається до першого імпульсного входу модуля зв'язку. При цьому модуль зв'язку повинен мати, відповідно, перший імпульсний вхід як активний.

Параметри імпульсного виходу витратоміра повинні узгоджуватися з параметрами активного імпульсного входу модуля зв'язку (див. п.5.4).

Якщо використовується також і другий імпульсний вхід, від буде накопичувати тільки об'єм, який виміряний зовнішнім витратоміром.

У якості температури холодної води використовуються дві цілочисельні константи у діапазоні від 1 до 30. Одна з них задає температуру холодної води взимку, інша – влітку. Переключення між літньою і зимовою температурами здійснюється за календарем (вводяться дати переходу на зиму і літню константи), або вручну (якщо дати не задані і константи для літа і зими різні).

Температура, яка використовується для обчислення температури холодної води, архівується.

4.3.5 Варіант поставки 5

Це одноканальний теплотлічильник з контрольним витратоміром у зворотному трубопроводі (аналогічно варіанту 4). У якості другого каналу витрати, як і для варіанту 4, використовується зовнішній витратомір з активним імпульсним виходом.

По другому каналу витрати вимірюється тільки об'єм і маса. У обчисленні тепла він не приймає участі.

4.4 Електричні параметри

Обчислювач

Похибка обчислення тепла	$E_s = \pm(0.1+2/\Delta\Theta) \%$
Індикатор	Складається з двох областей: Основний LCD – 8 значущих розрядів. Працює завжди. Рядок меню – текстовий рядок. Працює тільки при навігації по меню.
Одиниці вимірювання енергії	kWh, MWh, GJ, GCal
Одиниці вимірювання витрати	m ³ /h або l/h
Одиниці вимірювання потужності	MW, kW, GCal/h
Архівування	1680 годин (70 діб), 500 діб, 36 місяців, 16 років. журнал дій користувача – 100 записів
Годинник/Календар	Годинник реального часу (похибка часу не більше 3 сек за добу), календар з урахуванням високосних років, літній/зимовий час, дата початку звітної місяця
Обмін даними через оптопорт iRDA	Використовувані головки - стандарт IEC 62056-21 з максимальною швидкістю не менше 9600 бод, з блокуванням луни - протокол EN1434 для iRDA режим А с CRC (тільки читання) - протокол Sempal – читання, конфігурування лічильника

Модулі зв'язку	- <u>провідний M-Bus</u> . Навантаження – 1 одиниця (1.5 мА). EN 1434-3, EN 13757-2 и EN 13757-3. Швидкість передавання вибирається з ряду 300, 600, 1200, 2400, 4800 и 9600 бод. - <u>RS232</u> . Швидкість передавання 9600 бод, 8 біт, контроль парності – None, 1 стоп-біт. Протокол SemaP. - <u>імпульсний вихід</u> . Один активний імпульсний вихід. Максимальна частота – 100 Гц. Вага імпульсу і інформація, що відображується, налаштовуються
Імпульсні входи	Використання імпульсних входів (до 2-х) можливе тільки при наявності модуля зв'язку. Використовуються для обліку об'єму води лічильниками з гальванічно розв'язаними виходами. Активний вхід: максимальна частота імпульсів – 100 Гц. Пасивний вхід: навантажуваний опір 680 КОм підключено до напруги +3 В. Максимальна частота імпульсів – 1 Гц
Електромагнітна сумісність	Відповідає вимогам EN1434 клас С
Напруга живлення	3.6 ^{+0.1} _{-0.3} В

Вимірювання температури

Похибка вимірювання температури	Et = ±(0.5 + 3 ΔΘ _{min} /ΔΘ) %	
Pt1000, дво- або чотирипроводне підключення	T1, T2 Температури подавальної і зворотної труби	ΔΘ Вимірювання тепла/холоду
Діапазон вимірювання	-49 °С ...+150 °С	0 К...200 К

Батарея	3.6 VDC, 1 літєвий елемент живлення типорозміру С
Інтервал заміни	16 років ¹ При використанні модулів зв'язку, частому зчитуванні даних, а також при високій температурі середовища може бути потрібна частіша заміна батареї.
Вміст літію	2.5 г

¹ При наступних умовах роботи:

- періодичність інтегрування 4 секунди
- тривалість навігації по меню – 5 хвилин на день
- зчитування погодинного архіву 1 раз у годину (через один з блоків зв'язку)
- зчитування поточного стану 1 раз у хвилину (через один з блоків зв'язку)
- зчитування усієї доступної інформації через iRDA порт 1 раз у місяць

4.5 Особливості конструкції

Кліматичний клас В згідно EN ISO 4064-1:2014

	Клас захисту	Температура середовища	Класифікація по середовищу	
Обчислювач	IP65	5...55 °C	Вологість без конденсату	У приміщенні
Витратомірна ділянка у зборі	IP68		Вологість с конденсатом	

Температура теплоносія 2...150 °C При температурі теплоносія нижче 15 °C і вище 90 °C є обов'язковим настінний монтаж обчислювача (зادля уникнення конденсату і перегріву обчислювача відповідно). Температура теплоносія залежить від модифікації використаної ВД.

Тип теплоносія Вода

Температура зберігання -25...+60 °C (ВД повинна бути сухою)

Робочий тиск 16 бар

Випробувальний тиск 25 бар протягом 1 хвилини

Довжина кабелю до ВД 1 м (не від'єднуваний)

Довжина кабелю до ТСП 1.15, 2, 3 м
(не від'єднуваний, двопротівідний) - для DN15...40 (встановлюється у ВД)
- для DN50 і вище (встановлюється у трубопровід)

Довжина кабелю до ТСП від 5 до 20 м, встановлюється у трубопровід
(від'єднуваний, чотирипротівідний)

4.6 Матеріали

Змочувані частини (комбінація матеріалів залежить від типу ВД):

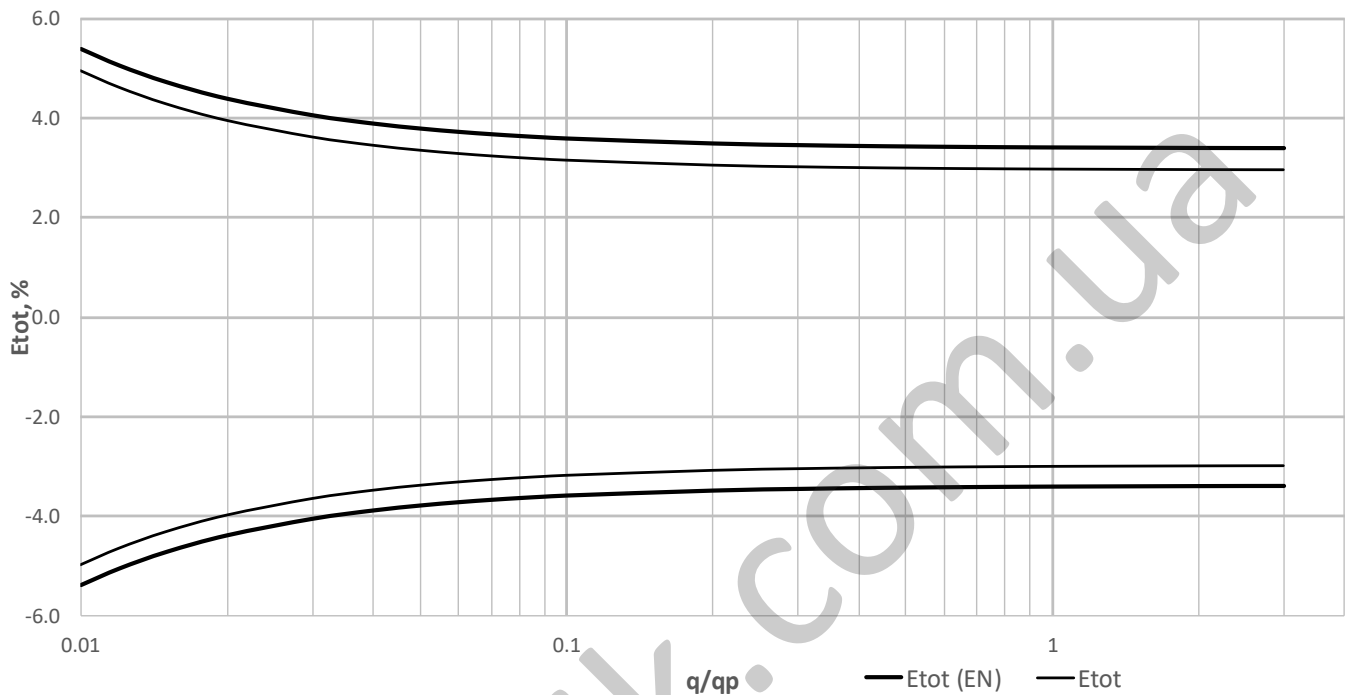
Корпус ВД	CW617N, AISI304
Датчики витрати	PEEK+30%GF або титан
Ущільнювачі	EPDM або біконіт
Вимірювальна ділянка	PES+30%GF
Відбивачі	AISI 304
Кришка ВД, корпус обчислювача, Настінне кріплення	ABS+PC
Кабелі	Кабель Silicone + PTFE

4.7 Похибки

4.7.1 Похибки лічильника варіантів поставки 2, 2/1, 2/2 и 5:

Нормування похибки – за EN1434, клас 2

Складові похибки	Нормування за EN1434	Нормування для лічильника
Вимірювання витрати	$E_f = \pm(2 + 0.02q_p/q) \%$	$E_f = \pm(2 + 0.02q_p/q) \%$
Обчислювач	$E_c = \pm(0.5 + \Delta\theta_{\min}/\Delta\theta) \%$	$E_c = \pm(0.1 + 2/\Delta\theta) \%$
Вимірювання температури	$E_t = \pm(0.5 + 3 \Delta\theta_{\min}/\Delta\theta) \%$	$E_t = \pm(0.5 + 3 \Delta\theta_{\min}/\Delta\theta) \%$
Загальна похибка	$E_{tot} = E_f + E_c + E_t = \pm(3 + 0.02q_p/q + 4\Delta\theta_{\min}/\Delta\theta) \%$	$E_{tot} = E_f + E_c + E_t = \pm(2.6 + 0.02q_p/q + 11/\Delta\theta) \%$



Загальна похибка у порівнянні з вимогами за EN1434-1.
 $\Delta\theta = 30 \text{ K}$

4.7.2 Похибки двоканального лічильника (варіант поставки 4)

Нормовані похибки для цього варіанту – за ДСТУ 3339, клас 4.

Для витрат вище за $0.04q_p$:

- $\pm 4 \%$ - при $\Delta\theta$ от $20 \text{ }^\circ\text{C}$ (включно) до $150 \text{ }^\circ\text{C}$ (включно);
- $\pm 5 \%$ - при $\Delta\theta$ от $10 \text{ }^\circ\text{C}$ (включно) до $20 \text{ }^\circ\text{C}$;
- $\pm 6 \%$ - при $\Delta\theta$ от $3 \text{ }^\circ\text{C}$ (включно) до $10 \text{ }^\circ\text{C}$.

Для витрат $0.04q_p$ и нижче:

- $\pm 6 \%$ - при $\Delta\theta$ от $20 \text{ }^\circ\text{C}$ (включно) до $150 \text{ }^\circ\text{C}$ (включно);
- $\pm 7 \%$ - при $\Delta\theta$ от $10 \text{ }^\circ\text{C}$ (включно) до $20 \text{ }^\circ\text{C}$;
- $\pm 8 \%$ - при $\Delta\theta$ от $3 \text{ }^\circ\text{C}$ (включно) до $10 \text{ }^\circ\text{C}$.

5 Модель і конфігурація лічильника

Модель лічильника вказується на верхній кришці корпусу приладу.

5.1 Модель теплолічильника

		S1H	□	—	□□□□
Варіант поставки					
Одноканальний лічильник, варіант поставки 2, 2/1, 2/2					
Двоканальний лічильник, варіант поставки 4					4
Двоканальний лічильник, варіант поставки 5					5
Тип витратомірної ділянки (див. п.4.1)					

Приклад моделі одноканального лічильника, варіант поставки 2, 2/1, 2/2: **S1H-020A**

Приклад позначення моделі двоканального лічильника, варіант поставки 4: **S1H4-020A**

Приклад позначення моделі двоканального лічильника, варіант поставки 5: **S1H5-020A**

5.2 Модель другого каналу теплолічильника (варіанту 4, 5)

У якості другого каналу витрати використовується витратомір без індикатору і клавіатури, який є складовою частиною комплектного двоканального теплолічильника.

Усі метрологічні параметри з вимірювання витрати співпадають з параметрами теплолічильника.

		S1HR	□	—	□□□□
Варіант поставки					
Температурний діапазон 0...150 °C					
Температурний діапазон 0...70 °C					1
Тип витратомірної ділянки (див. п.4.1)					

Приклад моделі другого каналу витрати двоканального лічильника:

– з температурним діапазоном 0...70 °C: **S1HR1-020A**

– з температурним діапазоном 0...150 °C: **S1HR-020A**

Цей витратомір обладнаний вбудованим блоком імпульсного виходу. Вага імпульсу встановлюється при відвантаженні в залежності від максимальної витрати використаної у другому каналі ВД з розрахунку частоти імпульсів 100 Гц на максимальній витраті за формулою:

$$P_w = 360 / q_s \quad (5.1)$$

де – q_s – витрата, m^3/h

– P_w – вага імпульсів, p/l .

Таблиця розрахованих ваг імпульсів для максимальних витрат:

Макс. витрата (q_s), m^3/h	Вага імпульсу, (p/l)	Макс. витрата (q_s), m^3/h	Вага імпульсу, (p/l)
3	120.00	30	12.000
5	72.000	35	10.286
7	51.429	50	7.200
10	36.000	125	2.880
12	30.000	200	1.800
20	18.000	320	1.125

5.3 Конфігурація лічильника

Конфігурація відображається у рядку меню на індикаторі приладу.

Cfg –

–

–

–

Модуль зв'язку (п.5.4)

Не встановлено	00
RS232	10
M-Bus	20
Імпульсний вихід	30
RS485 Modbus	50

Імпульсні входи у модулі зв'язку

Немає імпульсних входів	0
Імпульсні входи класу IB, IB	1
Імпульсні входи класу IC, IB	2

Позиція ВД подавальний/зворотній (п.5.3.1)

Подача	1
Зворотній	2

Кількість ТСП

2

Періодичність інтегрування (п.5.3.2)

Період інтегрування, сек	Період вимірювання витрати, сек	
2	0.5	1
4	1	2
8	1	3
16	2	4

Система одиниць тепла (п.5.3.3)

Одиниці енергії	Одиниці потужності	
GJ	MW	1
kWh	kW	2
MWh	MW	3
GCal	GCal/h	4

Система одиниць витрати (п.5.3.4)

m ³ /h	1
l/h	2

Тарифікація (п.5.3.5)

Тарифікація не використовується	0
P (потужність)	1
Q (витрата)	2
dT (різниця температур)	3
T1 (подавальна температура)	4
T2 (зворотна температура)	5
Time (час)	6

Код регіону (п.5.3.6)

Україна	1
---------	---

Конфігурування лічильника виконується при введенні у експлуатацію за допомогою програми SmpSetup (працює у Windows7 и вище) або з клавіатури приладу. Конфігурацію можна змінювати тільки тоді, коли прилад знаходиться у режимі **Setup**.

5.3.1 Позиція ВД

ВД може бути встановлена у подавальному або у зворотному трубопроводах.

5.3.2 Періодичність інтегрування

Періодичність інтегрування визначає інтервал часу для обчислення об'єму, тепла і оновлення інформації на індикаторі.

Періодичність вимірювання витрати залежить від періодичності інтегрування.

Періодичність вимірювання температури завжди складає 32 секунди.

5.3.3 Система одиниць вимірювання тепла

Лічильник завжди рахує тепло у GJ, перерахунок у інші одиниці вимірювання виконується тільки для відображення на індикаторі.

5.3.4 Система одиниць вимірювання витрати

Лічильник завжди рахує витрату у m^3/h , перерахунок у інші одиниці вимірювання виконується тільки для відображення на індикаторі.

Об'єм завжди відображається у m^3 .

В залежності від обраних одиниць вимірювання змінюється розрядність індикатору.

Загальна кількість значущих розрядів індикатору завжди є рівна 8-ми розрядам. Змінюється тільки кількість цифр після десяткової точки:

qp, m^3/h	Розрядність індикатору (цифр після точки)									
	MW	kW	CGal/h	kWh	MWh	GJ	GCal	m^3	l/h	m^3/h
1.5	3	1	3	1	3	3	3	3	0	3
2.5	3	1	3	1	3	3	3	3	0	3

Температура і різниця температур завжди відображається з точністю 0.01 °C.

5.3.5 Тарифікація

Прилад має 4 тарифних комірки. В залежності від режиму тарифікації у комірках T1...T4 зберігаються різні параметри. У будь якому випадку, незалежно від режиму тарифікації параметр, що тарифікується, накопичується у основному суматорі і додатково накопичується у тарифних суматорах. Більш розгорнуто тарифікація описується у (п.5.6).

5.3.6 Код регіону

Код регіону визначає початкові установки часового поясу, використання літнього часу, і т. ін.

5.4 Модулі зв'язку

Модуль зв'язку встановлюється у процесі виробництва приладу і змінюватися користувачем не може.

5.4.1 Імпульсні входи.

Кожен з модулів зв'язку може бути поставлений як з імпульсними входами, так і без них.

Лічильник може підтримувати до 2-х імпульсних входів. До кожного з цих входів може бути підключений лічильник води (витратомір) з імпульсним виходом.

Можливі такі варіанти поставки імпульсних входів:

	Вхід 1	Вхід 2
Перший вхід активний, другий – пасивний	IC	IB
Обидва входи пасивні	IB	IB

Параметри імпульсних входів:

активний вхід (IC)

Клас імпульсного входу за EN1434	IC (для активного імпульсного виходу)
Максимальна частота проходження імпульсів	100 Hz
Тривалість імпульсу	≥ 4 ms

Живлення від лічильника:

напруга	3.6 V
Максимальний струм	7 μ A
Максимальна напруга на вході	3.6 V
Напруга «1»	2 V
Напруга «0»	0.5 V
Стан входу при відсутності витрати	«1»

Вихідний каскад витратоміру повинен бути гальванічно ізольованим

пасивний вхід (IB)

Клас імпульсного входу по EN1434	IB
Максимальна частота імпульсів	1 Гц
Тривалість імпульсу	≥ 100 мс
Резистор навантаження (підтяжка до напруги 3 В)	680 КОм

Використовуватися повинен тільки з гальванічно розв'язаними контактами

Модуль зв'язку RS232

Використовує сигнали TxD, RxD и GND.

Параметри порту:

Швидкість передачі даних	9600 бод
Довжина даних	8 біт
Контроль парності	None
Стоп-біт	1
Протокол	Sempal

Модуль зв'язку M-Bus

Навантаження	1 одиниця (1.5 мА)
Довжина даних	8 біт
Контроль парності	Even
Стоп-біт	1
Швидкість	300, 600, 1200, 2400, 4800, 9600 бод
Адресація	Первинна і вторинна

Модуль зв'язку RS485 Modbus

Протокол	Modbus RTU
Швидкість передачі даних, бод	1200, 2400, 4800, 9600, 19200, 38400, 56000, 57600, 115200
Контроль парності	Even, Odd, None
Стоп-біт	1
Живлення	Зовнішнє, постійного струму нестабілізоване 5...24 В
Термінування лінії	120 Ом, що відключається

Модуль імпульсного виходу

Модуль формує активний імпульсний вихід у форматі класу виходів OD за EN1434.

Клас виходу за EN1434	OD
Тривалість імпульсу	4 ms \pm 1%
Максимальна частота	100 Hz
Напруга живлення (VCC)	3.0 ...5.0 V
Напруга на виході	(VCC – 0.1) V
Вихідний опір	100 Ohm
Споживаний струм	3 μ A
Гальванічна розв'язка	ϵ

Імпульсних входів не має.

5.5 Службові режими Setup і Test

Лічильник має два службових режими – **Setup** і **Test**.

Режим **Setup** використовується для начального налагоджування приладу, режим **Test** – для його періодичної перевірки.

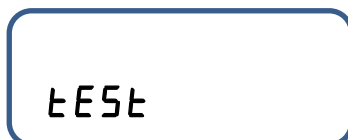
Вхід у ці режими виконується за допомогою спеціальної кнопки, яка знаходиться на задній кришці приладу. При випуску з виробництва ця кнопка закрита суцільною пластиковою перемичкою, яка виламується за необхідності доступу до кнопки. У подальшому цей отвір закривається пломбуючою наклейкою.

Для входу в режим **Setup** потрібно утримувати цю кнопку натиснутою протягом часу від 5 до 15 секунд. При цьому на індикаторі приладу буде відображатися



Якщо відпустити цю кнопку протягом цього інтервалу часу, лічильник перейде у режим **Встановлення (Setup)**.

При подальшому утримуванні кнопки у натиснутому стані (від 15 до 30 секунд), індикація на приладі зміниться на напис



При відпусканні кнопки прилад перейде у режим **Перевірка (Test)**.

Якщо продовжувати утримувати кнопку натиснутою, індикатор перейде у стандартний режим відображення і режим роботи приладу змінюватися не буде

Конфігурація лічильника встановлюється перед введенням його в облік. Конфігурування можливе тільки у режимі **Встановлення**.

При випуску лічильнику встановлюється спеціальний транспортний режим. Цей режим еквівалентний режиму **Встановлення**, але, на відміну від нього, вимірювання витрати і температури проводиться 1 раз на 60 секунд. Індикатор погашений і вмикається тільки при натисканні будь-якої кнопки.

5.6 Тарифікація

Прилад має 4 тарифних накопичувача. Кожен тарифний накопичувач складається з суматора (T1...T4) і порогу (L1...L4). Логіка роботи залежить від типу обраного режиму тарифікації.

Незалежно від типу тарифікації дані **ЗАВЖДИ** накопичуються у основних суматорах (тепло, об'єм, ...) і **додатково** сумуються у тарифних суматорах у випадку, коли виконуються умови для відповідного тарифу.

Порогові значення завдаються у тих же одиницях, які використовуються для відображення на індикаторі.

При варіантах поставки 4 і 5 тарифікація не використовується.

5.6.1 Режим тарифікації 0

У цьому режимі ніяка тарифікація не використовується.

5.6.2 Режим тарифікації P (код у конфігурації 1)

Працює у режимах обліку тепла або обліку холоду (у автоматичному режимі не використовується).

У тарифних суматорах накопичується теплова енергія.

Тарифікація провадиться за порогами теплової потужності (нагрів або охолодження).

$ P \leq L1$	тільки основний суматор
$L1 < P \leq L2$	Основний суматор і T1
$L2 < P \leq L3$	Основний суматор і T2
$L3 < P \leq L4$	Основний суматор і T3
$ P > L4$	Основний суматор і T4

$L1 < L2 < L3 < L4$

5.6.3 Режим тарифікації Q (код у конфігурації 2)

Аналізується об'ємна витрата.

У тарифних суматорах накопичується теплова енергія.

$q \leq L1$	тільки основний суматор
$L1 < q \leq L2$	Основний суматор і T1
$L2 < q \leq L3$	Основний суматор і T2
$q > L3$	Основний суматор і T3
$q < q_i$	Основний суматор і T4. Тут сумуються значення при витраті менше за q_i , але більше порога чутливості

$L1 < L2 < L3$

5.6.4 Режим тарифікації dT (код у конфігурації 3)

Аналізується модуль $\Delta t = |t_1 - t_2|$ різниці температур.

У тарифних суматорах накопичується теплова енергія.

$\Delta t \geq L1$	тільки основний суматор
$L2 \leq \Delta t < L1$	Основний суматор і T1
$L3 \leq \Delta t < L2$	Основний суматор і T2
$L4 \leq \Delta t < L3$	Основний суматор і T3
$\Delta t < L4$	Основний суматор і T4

$L1 > L2 > L3 > L4$

5.6.5 Режим тарифікації T1 (код у конфігурації 4)

Аналізується подавальна температура.

У тарифних суматорах накопичується теплова енергія.

При встановленні ВД у подавальному трубопроводі - це температура t_1 , при встановленні у зворотному - це t_2 .

$t \geq L1$	тільки основний суматор
$L2 \leq t < L1$	Основний суматор і T1
$L3 \leq t < L2$	Основний суматор і T2
$L4 \leq t < L3$	Основний суматор і T3
$t < L4$	Основний суматор і T4

$L1 > L2 > L3 > L4$

5.6.6 Режим тарифікації T2 (код у конфігурації 5)

Аналізується температура зворотного трубопроводу.

У тарифних суматорах накопичується теплова енергія.

При встановленні ВД у подавальному трубопроводі - це температура t_2 , при встановленні у зворотному – це t_1 .

$t \leq L1$	тільки основний суматор
$L1 < t \leq L2$	Основний суматор і T1
$L2 < t \leq L3$	Основний суматор і T2
$L3 < t \leq L4$	Основний суматор і T3
$t > L4$	Основний суматор і T4

$L1 < L2 < L3 < L4$

5.6.7 Режим тарифікації Time (код у конфігурації 6)

Тарифікація за часом доби.

У тарифних суматорах накопичується теплова енергія.

В порогах тарифів прописується час доби – години і хвилини

$L1 \leq \text{time} < L2$	Основний суматор і T1
$L2 \leq \text{time} < L3$	Основний суматор і T2
$L3 \leq \text{time} < L4$	Основний суматор і T3
$L4 \leq \text{time}$ або $\text{time} < L1$	Основний суматор і T4

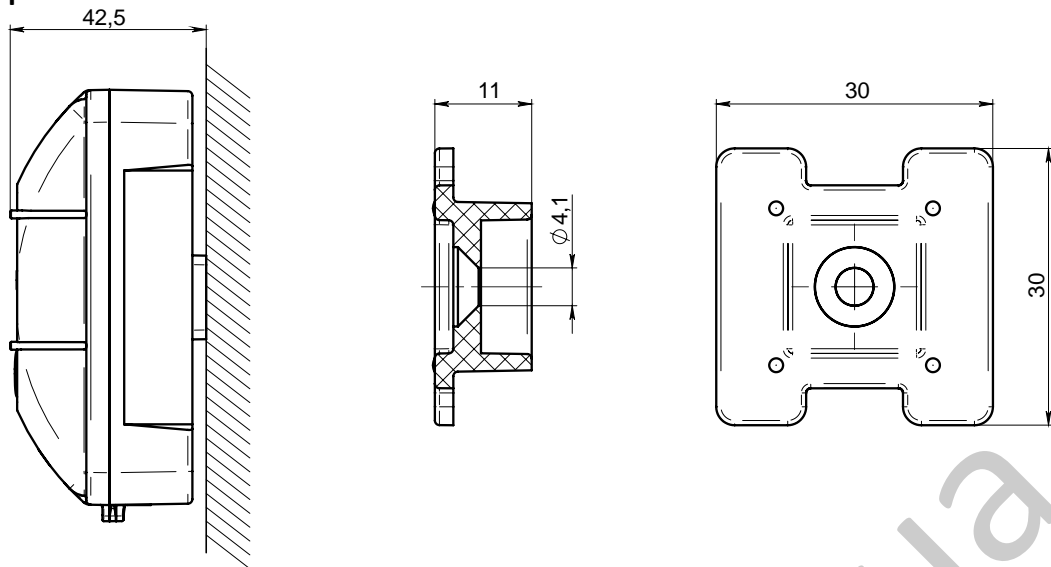
$L1 < L2 < L3 < L4$

Якщо якісь з порогів не задані, то, якщо time знаходиться у інтервалі проміж максимальним порогом і TT1, тоді сумується основний регістр і T4. Наприклад, якщо не заданий поріг $L3$ і $L4$, тоді якщо час більше за $L2$ або менше $L1$, сумуватися буде у T4.

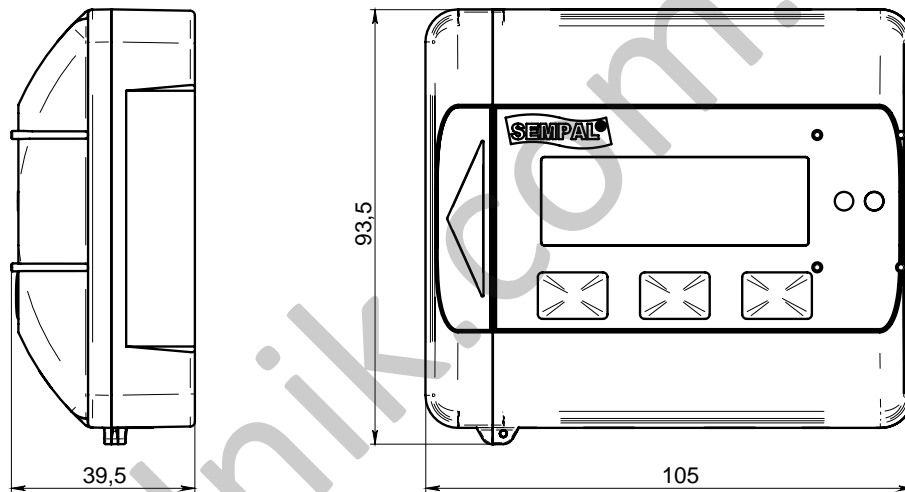
Максимальне значення часу, яке може бути встановлене у $L1 = 23:55$.

6 Габаритні розміри

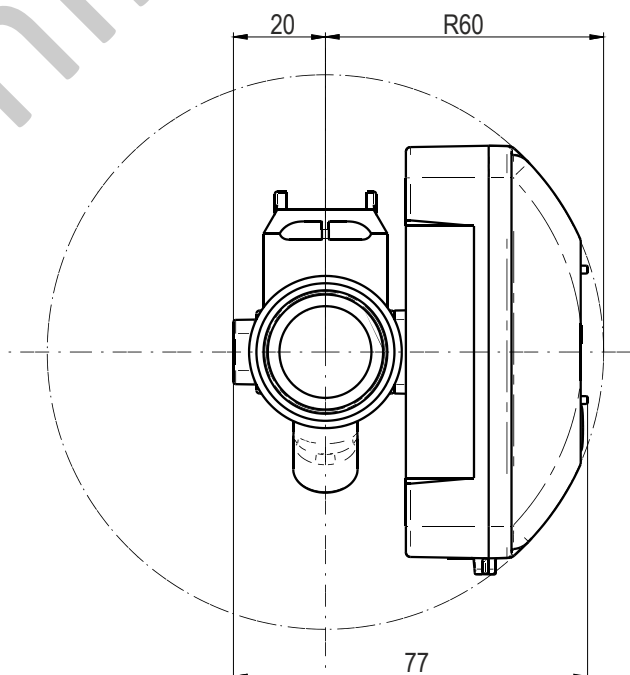
6.1 Електронний блок

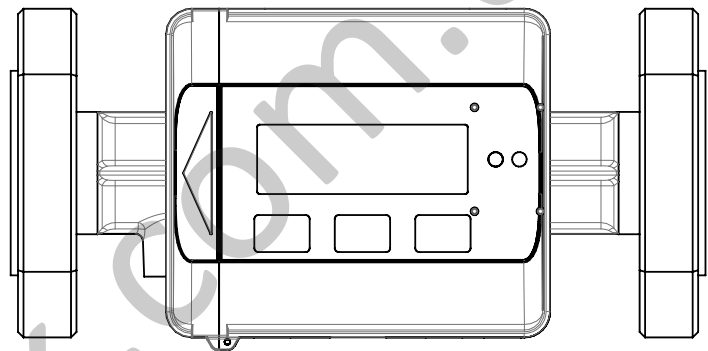
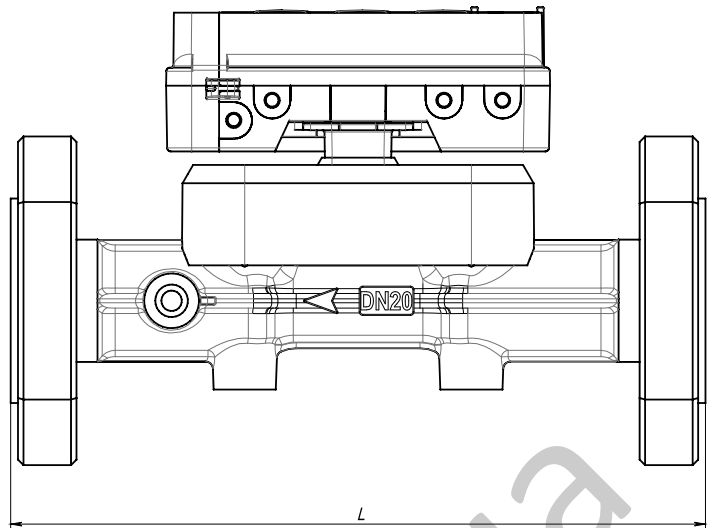
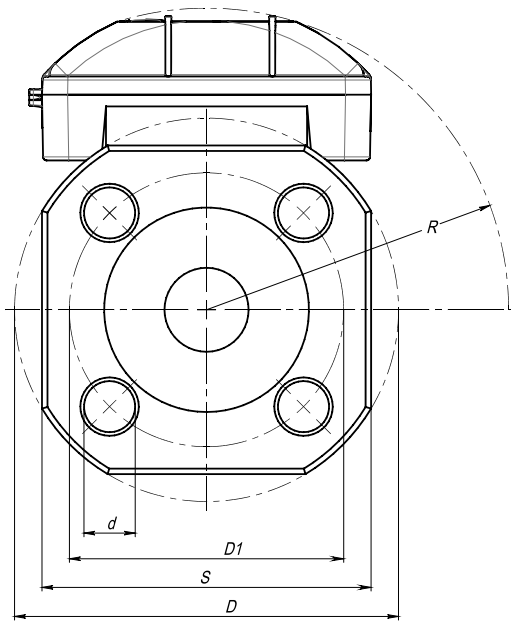


Настінне встановлення



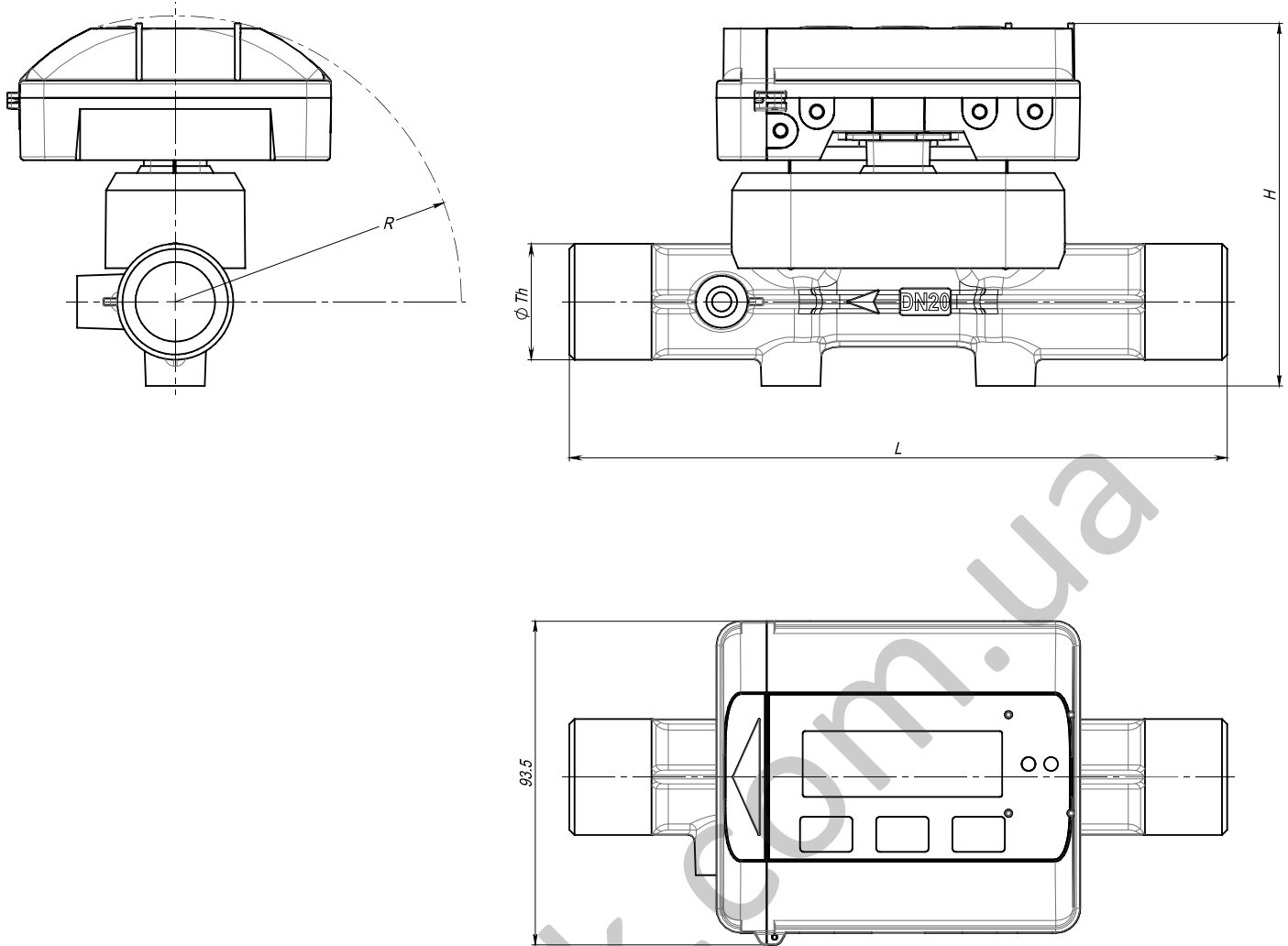
Встановлення на витратомірній ділянці





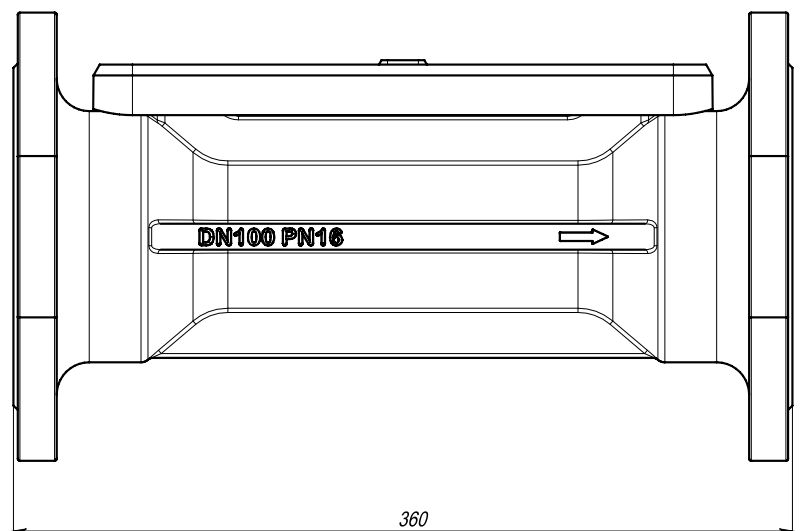
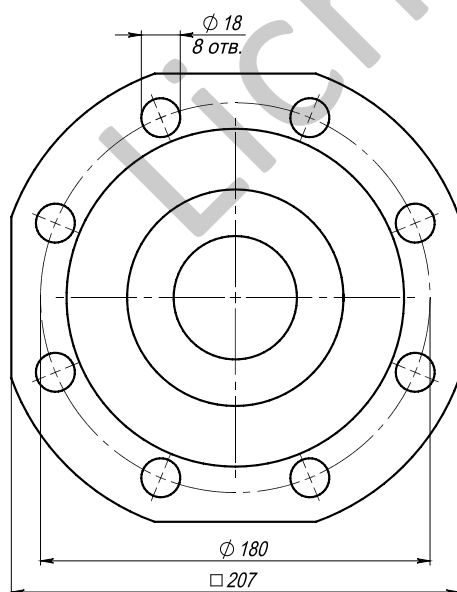
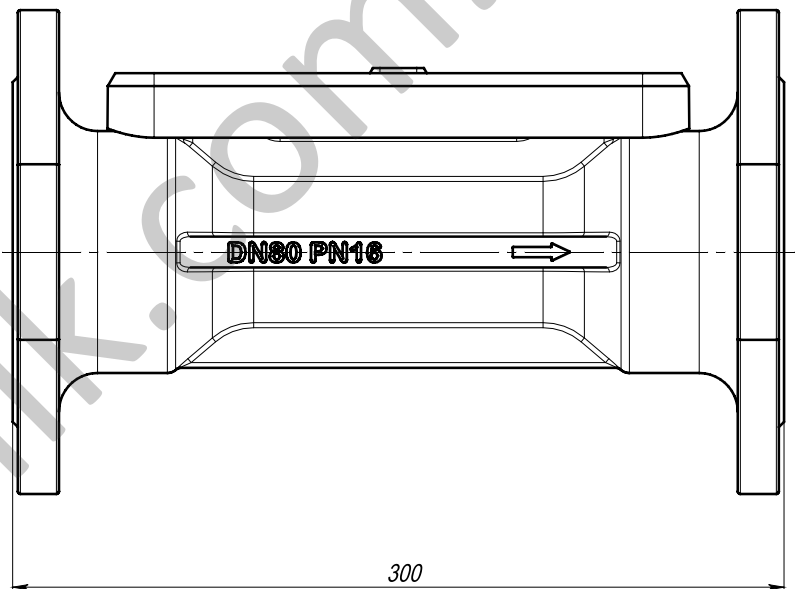
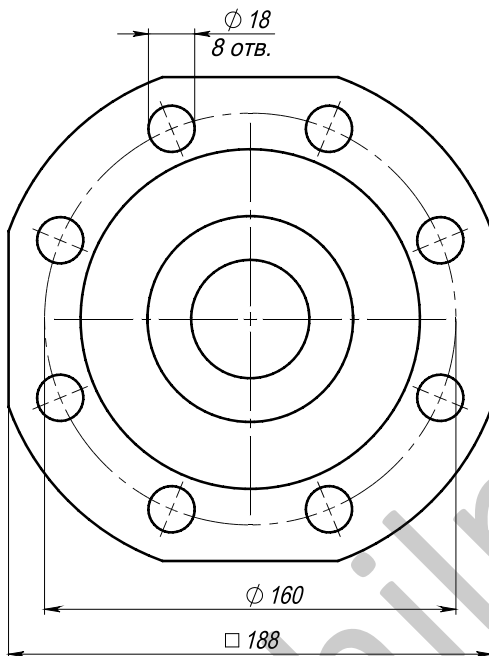
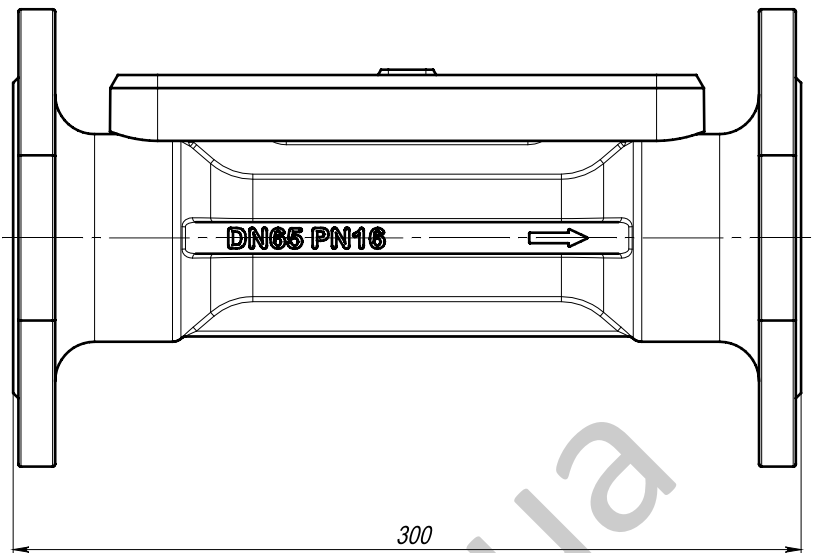
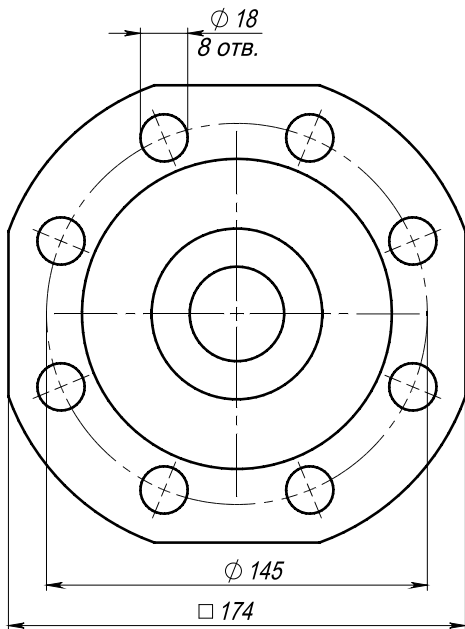
Тип ВД	L, мм	D, мм	D1, мм	d, мм	Кількість отворів, шт	S, мм	R, мм
020F	190	105	75	14	4	90	83
025 (F, H)	260	115	85	14	4	100	85
032F	260	140	100	18	4	115	87
040F	300	150	110	18	4	125	91
050 (F, W)	270	160	125	18	4	140	100

6.3 Витратомірні ділянки DN15...DN40 з різьбовим під'єднанням



Тип ВД	L, мм	R, мм	H, мм	Th, мм
015A	110	83	105	G ¾ B
020C	130	83	105	G 1 B
020G	190	83	105	G 1 B
025C	160	85	110	G 1 ¼ B
025 (G, E)	260	85	110	G 1 ¼ B
032G	260	87	116	G 1 ½ B
040G	300	91	124	G 2 B

6.4 Витратомірні ділянки DN65...DN100



7 Комплектність

Комплект поставки лічильників відповідає наведеному у таблиці:

Таблиця 7.1

Найменування і умовне позначення	Кількість	Додаткова інформація
Теплолічильник S1H	Комплект	Виконання і комплектність – згідно з замовленням
Електронний блок S1H, з невід'ємними кабелями від витратомірної ділянки	Комплект	Див. Примітки 1, 2, 3.
Упаковка	Комплект	
Модем		За додатковим замовленням
Трійник або шаровий кран		За додатковим замовленням
Інфрачервона оптоелектронна головка iRDA		За додатковим замовленням
Щиток приладний		За додатковим замовленням
Теплолічильник S1H. Інструкція з експлуатації	1 прим.	
Запасні частини, інструменти і приладдя (ЗІП)		Склад і кількість – за окремим замовленням. Див. Прим. 4

Примітки.

1. ВД поставляються з фітингами, прокладками і кріпленням згідно з малюнками витратомірних ділянок
2. Поставка зовнішнього ТСП виконується згідно з заказом:
 - для приладів з ВД 15, 20, 25 ТСП оснащується перехідником, прокладкою і штуцером
 - для приладів з ВД РУ32...100 ТСП оснащується втулкою, гільзою, прокладкою
3. У складі ЗІП можуть входити комплекти виробів, які перелічені у Таблиця 7.1.

8 Монтаж

8.1 Вимоги до монтажу

Перед монтажем лічильника необхідно промити систему для того, щоб видалити з неї крупні шматки окалини, каміння, тощо. Промивку треба робити з ремонтною вставкою.

При встановленні ВД необхідно використовувати тільки нові ущільнювачі, які входять до комплекту постачання.

Перед затягуванням різьбових з'єднань потрібно впевнитися, що хід різьби є достатнім для ущільнення.

Для спрощення обслуговування лічильника рекомендується встановлювати шарові крани до- і після лічильника.

Розташування ВД у подавальному або у зворотному трубопроводі можна визначити по індикатору лічильника (підсвічується вказівник над позначенням зворотного трубопроводу) або за конфігурацією лічильника, яку також можна побачити на індикаторі.

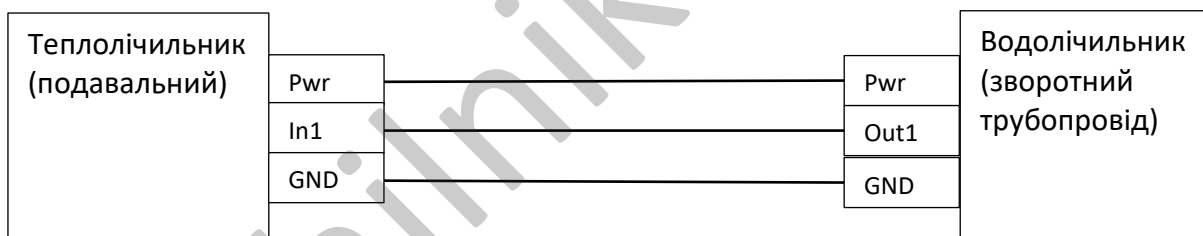
Робочі умови

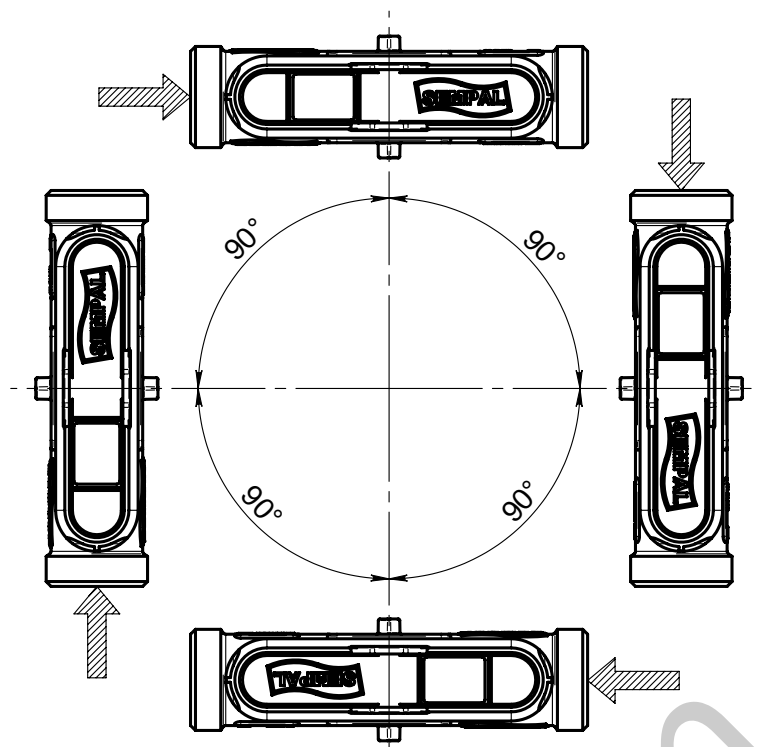
Температура середовища	5...55 °С (встановлення у приміщенні) Для максимального терміну служби батареї – не вище за 30 °С
Температура теплоносія	2...150 °С при встановленні лічильника на стіні 15...90 °С при встановленні лічильника на ВД
Тиск у системі	1...16 bar

Увага! Є обов'язковим встановлення сітчастого фільтра перед витратомірною ділянкою теплолічильника. У якості фільтра можна використати моделі VT. 190, VT. 191, VT. 192 компанії Valtec або інші аналоги.

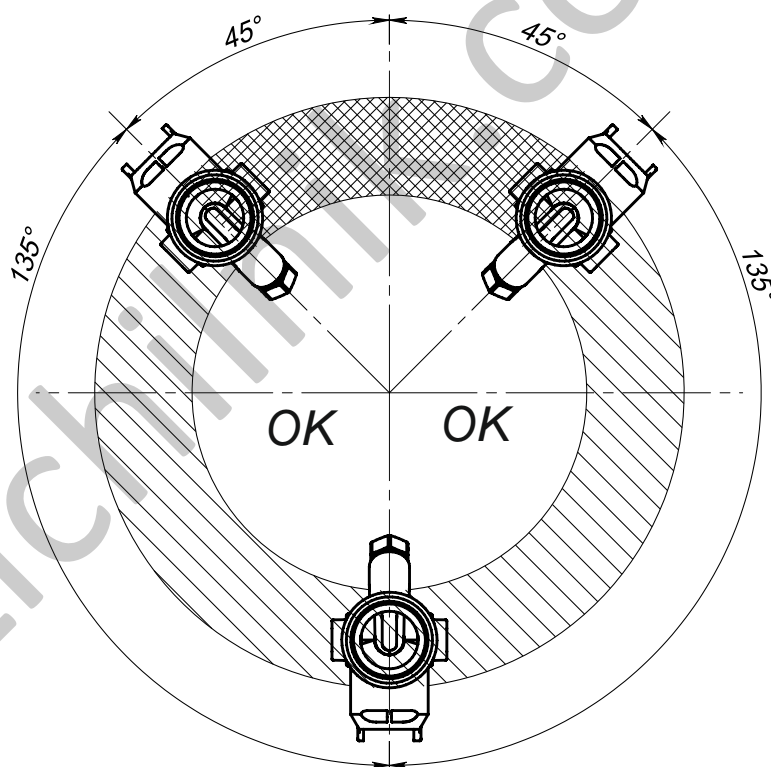
8.2 Підключення компонентів лічильника для варіантів 4 і 5

У цих варіантах поставки лічильник зворотного потоку підключається до імпульсного входу 1, який зконфігуровано як активний вхід.

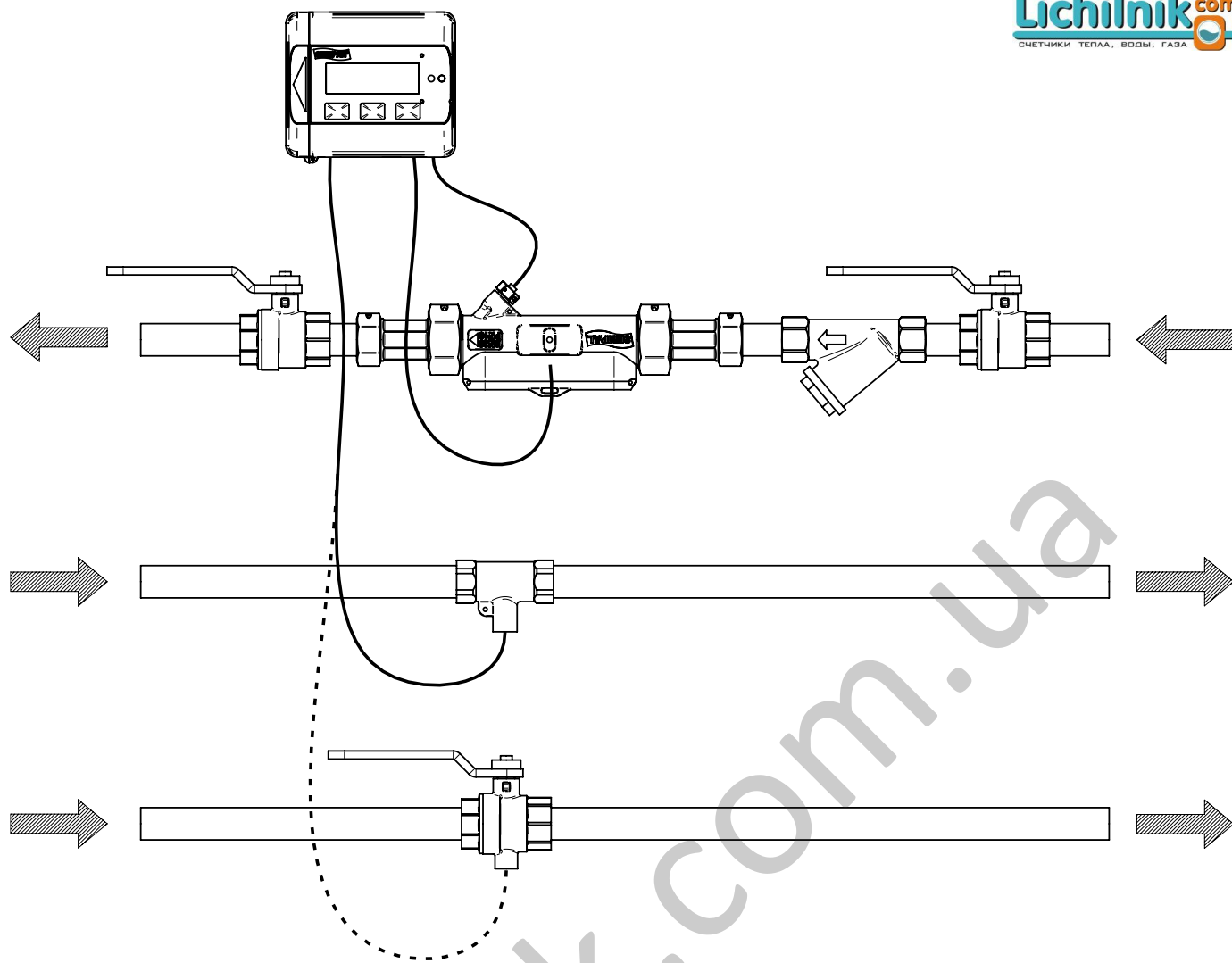




ВД може бути встановлено вертикально, горизонтально, або під будь-яким довільним кутом. Встановлювати ВД у спадаючому потоці можна, якщо виконується вимога щодо мінімального тиску на виході ВД.



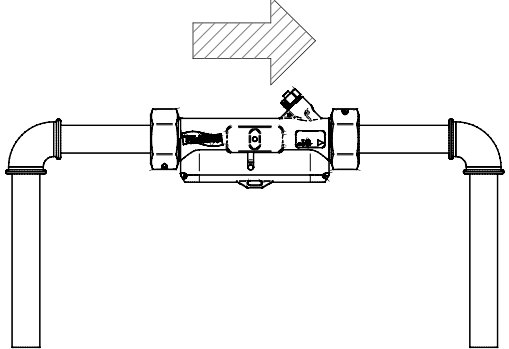
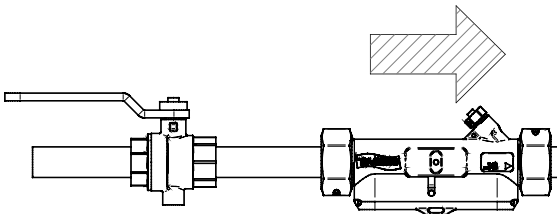
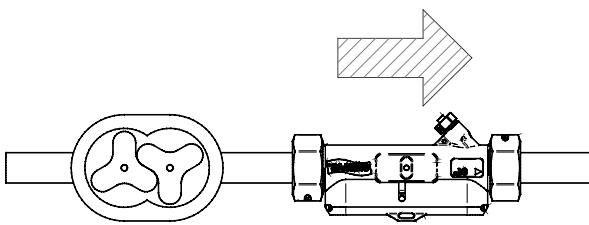
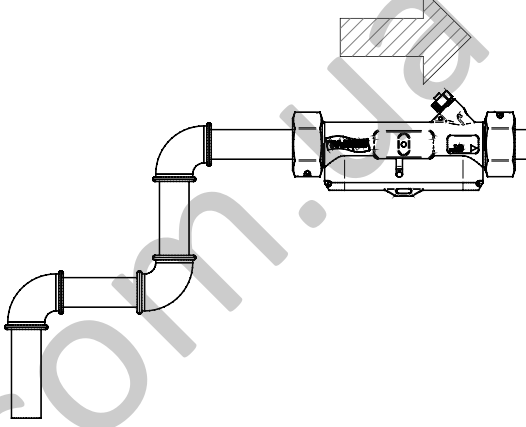
При горизонтальному встановленні ВД повинен бути повернутим відносно осі потоку на 45° і більше градусів. Встановлення з кутом повороту менше 45° (штриховка клітинкою) заборонено.



Приклад монтажу ТСП зворотного трубопроводу за допомогою трійника або шарового крану.

8.4 Вимоги до прямих ділянок

ВД з DN15...50 при встановленні не потребують прямих ділянок до- і після ВД.

 <p>Встановлення у найвищій точці системи заборонено безумовно.</p>	 <p>Встановлення за клапаном на відстані менш ніж 5D без прямих ділянок заборонено. За виключенням повністю відкритого повнопрохідного шарового крану.</p>
 <p>Встановлення за насосом на відстані менш ніж 5D без прямих ділянок заборонено</p>	 <p>Встановлення на відстані менш ніж 5D до подвійного коліна без прямих ділянок заборонено</p>

Прямі ділянки потрібні тільки у випадку сильного збурення потоку перед ВД. До таких збурень відносяться наявність насосу, подвійного повороту у різних площинах, наявність запираючої арматури (за виключенням повністю відкритого повнопрохідного шарового крану).

Внутрішній діаметр прямолінійної ділянки не повинен відрізнятися більше, ніж на $\pm 5\%$ від номінального значення DN.

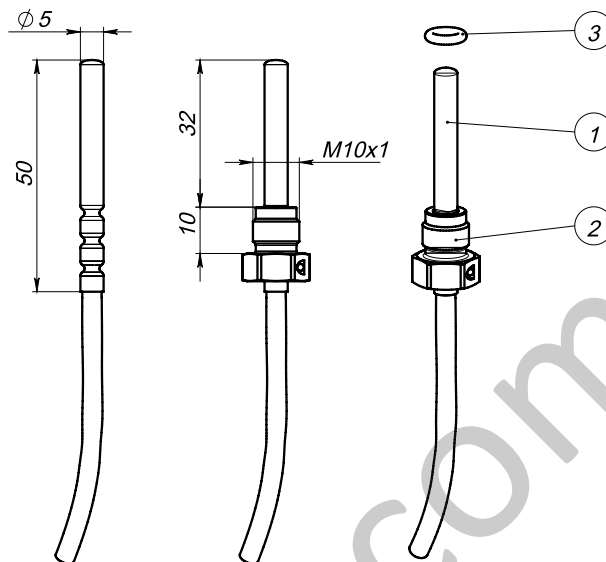
8.5 Встановлення ТСП

Для вимірювання тепла прилад використовує два ТСП.

Одне з них Т1 (з червоним прапорцем) **завжди** встановлюється у подавальному трубопроводі, інше Т2 (з синім прапорцем) **завжди** встановлюється у зворотному трубопроводі.

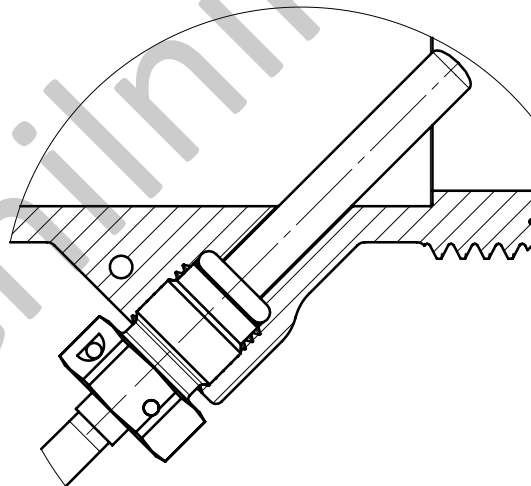
Якщо прилад зконфігуровано для встановлення у подавальному трубопроводі, тоді Т1 встановлюється там же, де й витратомірна ділянка. При обліку тепла Т1 буде показувати температуру вище, ніж Т2, а при обліку холоду Т1, відповідно, нижче за Т2.

8.5.1 Встановлення ТСП з довжиною кабелю до 3 м включно (двопровідний невід'єднуваний кабель).

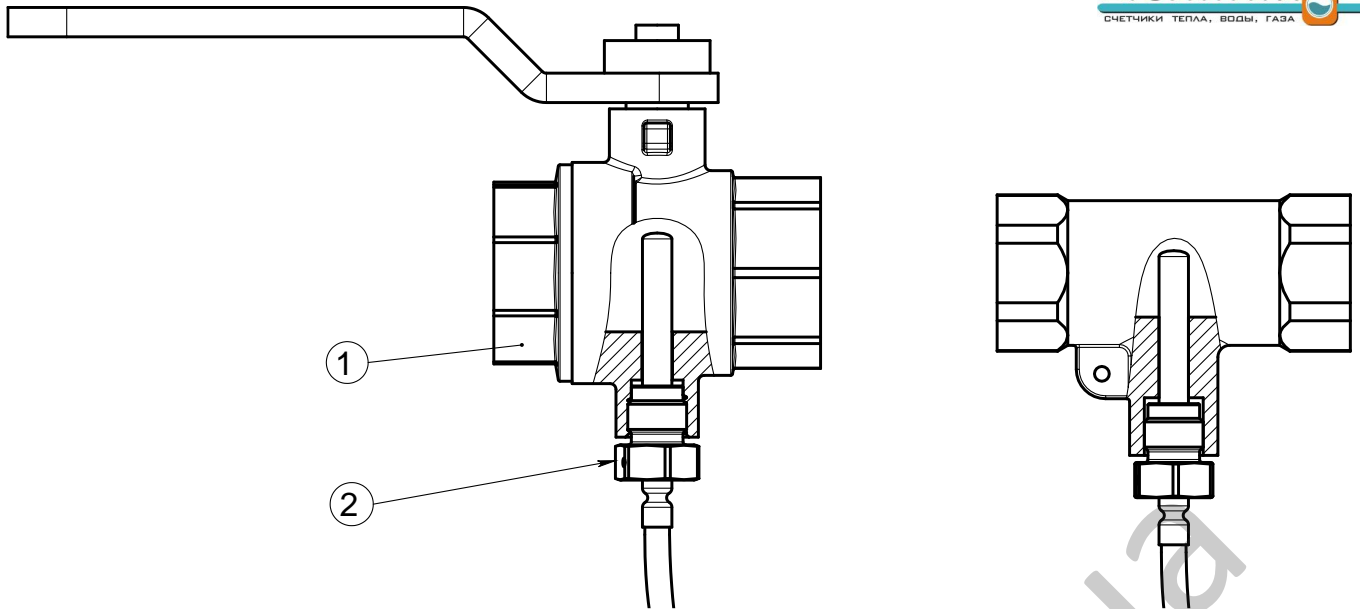


1 – ТСП, 2 – утримувач ТСП, 3 – ущільнювальне кільце

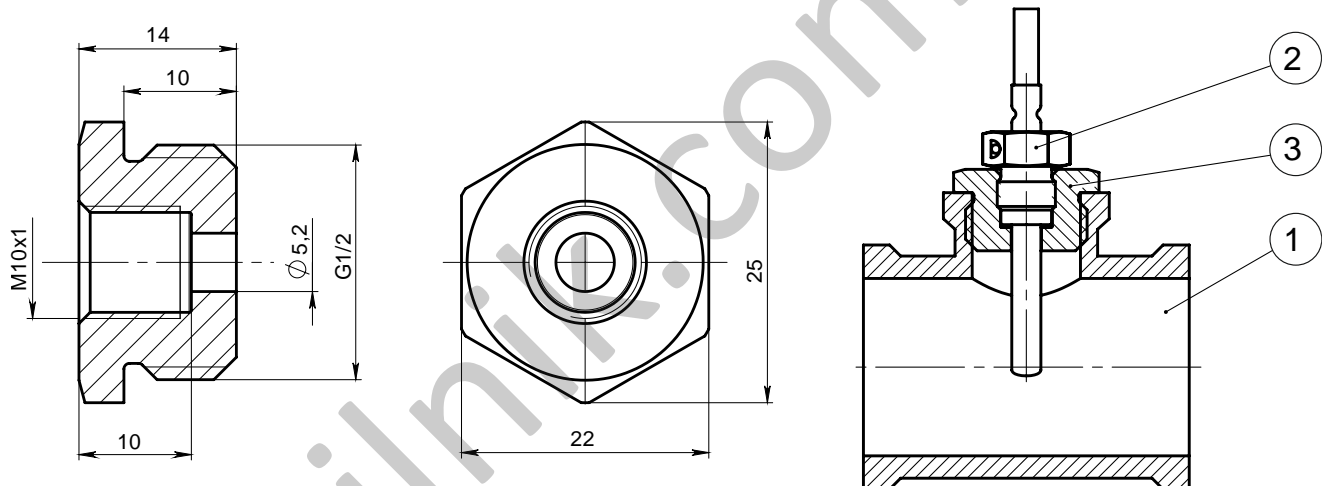
Для DN15...40 встановлення Т1 передбачене конструкцією всередині витратомірної ділянки так, як показано на малюнку.



Т2 повинен бути встановлений у спеціалізовані фітинги для РУ15...25, такі, як VTr.250 - трійник, VTr.424 - перехідник, VT. 247 – шаровий повнопрохідний кран компанії VALTEC (поз.1) з різьбою для підключення ТСП, або аналог з **таким же посадковим місцем** для ТСП. Встановлення у вищезгаданих фітингах не потребує додаткової герметизації, ущільнювач і утримувач ТСП (поз.2) йдуть у комплекті поставки.

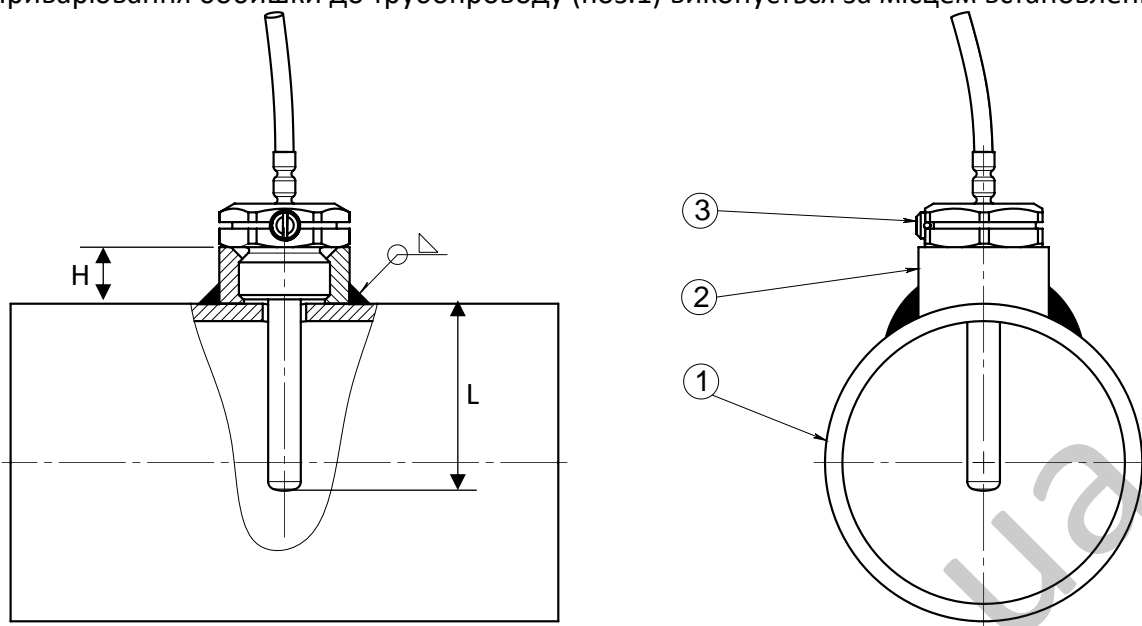


Також ТСП може бути встановлено у трійник типу VTg. 750 (поз.1). Для цього використовується спеціальний перехідник (поз.3), у який безпосередньо вкручується утримувач ТСП (поз.2).



Такий перехідник потребує додаткових ущільнюючих матеріалів (стрічка Фум, нитка, пакля, паста, різьбовий герметик).

Встановлення ТСП у трубовід DN32...100 виконується за допомогою захисної гільзи (поз.3), малюнок нижче, і приварної бобишки (поз.2) відповідного розміру, які є включеними у комплект поставки. Приварювання бобишки до трубопроводу (поз.1) виконується за місцем встановлення.



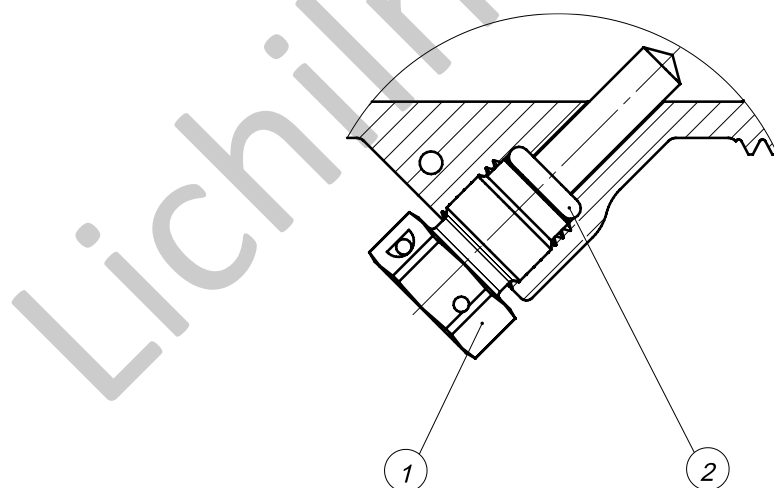
Залежність розмірів гільзи і бобишки від діаметру трубопроводу:

	DN32	DN40	DN50	DN65	DN80	DN100
Розмір L гільзи, мм	43	43	43	43	90	90
Розмір H бобишки, мм	28	28	17	17	43	43

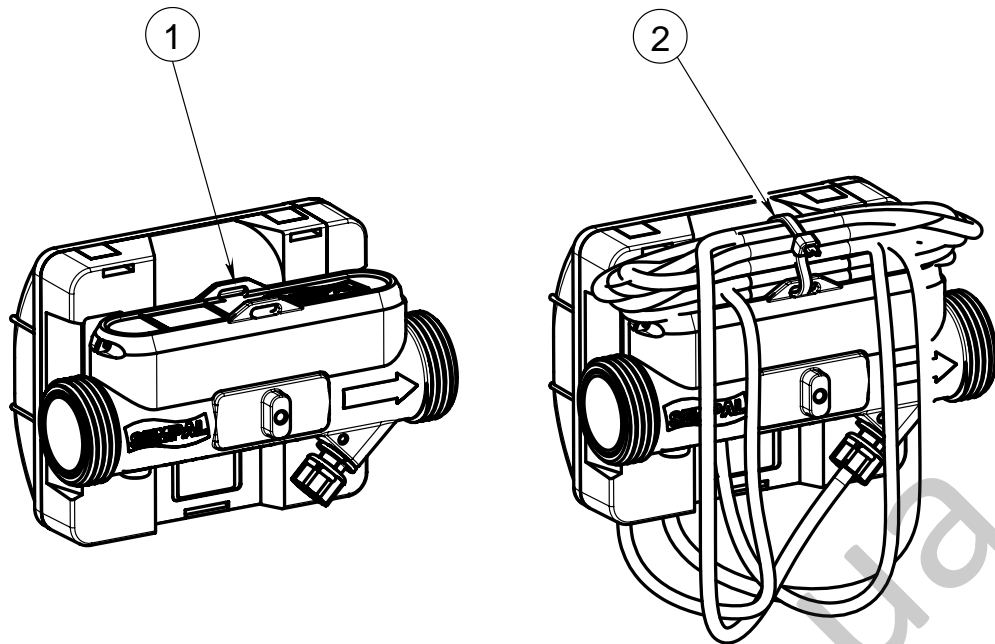
В комплекті до бобишки і гільзи йдуть також два ущільнюючі кільця.

При використанні гільзи необхідно забезпечити безповітряний контакт дна захисної гільзи і ТСП шляхом заповнення зазорів високотемпературною теплопровідною речовиною (наприклад, трансформаторним маслом або термопастою).

Якщо Т1 з комплекту поставки DN15...40 встановлюється окремо (не у витратомірну ділянку), у отвір ВД встановлюється заглушка з комплекту постачання лічильника.



1 - заглушка, 2 – ущільнююче кільце



Укладка кабелів від електронного блоку

1 – місце укладки кабелю

2 – пластикова стяжка з комплекту поставки лічильника

8.7 Введення в експлуатацію

Після завершення монтажу необхідно заповнити систему водою і налаштувати обчислювач для роботи у потрібній конфігурації вузлу обліку.

8.7.1 Заповнення системи

Відкрити засувки, перевірити систему на герметичність і видалити з системи повітря.

Видалення повітря необхідно виконувати доти, доки не зникне індикація помилок вимірювання витрати і відображується на індикаторі витрати не стабілізується.

Після цього можна пломбувати усі вузли теплолічильника.

8.7.2 Настроювання обчислювача

При випуску обчислювач є введеним у транспортний режим (п. 9.2.1). Цей режим є еквівалентним режиму **Setup** і відрізняється тільки зниженим енергоспоживанням.

У цьому режимі можна редагувати параметри встановлення приладу.

Для введення в експлуатацію необхідно встановити наступні параметри:

- режим обліку тепла (тепло, холод або тепло і холод)
- одиниці відображення тепла
- одиниці відображення витрати
- звітну дату місяця (число звіту)
- зконфігурувати імпульсні входи, якщо вони є і повинні використовуватися
- налаштувати тарифікацію, якщо вона потрібна
- для варіантів поставки 4 і 5 встановити параметри імпульсного входу для другого каналу витрати
- для варіанту 4 задати параметри температури холодної води.

Після завершення конфігурування приладу, коли правильність усіх введених даних перевірена, потрібно вийти з режиму Встановлення так, як це вказано у описі меню. При цьому прилад перейде у нормальний режим роботи і почне накопичення інтегральних параметрів і архіву.

Подальший вхід у режим Встановлення (Setup) можливий тільки так, як це описано у п. 3.2.3.

8.8 Обслуговування

8.8.1 Після встановлення лічильника не допускається проведення зварювальних робіт або заморожування лічильника. Для проведення зварювальних робіт лічильник повинен бути демонтований.

8.8.2 Забороняється демонтувати датчики витрати з витратомірної ділянки. У цьому випадку втрачається гарантія.

8.8.3 У випадках, коли витратомірна ділянка потребує очистки від нашарувань, вона повинна бути демонтована і промита за допомогою будь якого побутового рідкого миючого засобу, який призначений для видалення нашарувань.

Lichilnik.com.ua

9.1 Виконання вимірювань

Цикл вимірювання лічильника складається з двох незалежних циклів – циклу інтегрування і циклу вимірювання температури. Цикл інтегрування – це періодичність, з якою виконується сумування даних у накопичувачах лічильника.

Цикл вимірювання температури у нормальному режимі вимірювання завжди дорівнює 32 секундам.

Цикл інтегрування може бути змінений у процесі встановлення лічильника (див. п.5.3.2). До циклу інтегрування прив'язано цикл вимірювання витрати:

Періодичність інтегрування, сек	Періодичність вимірювання витрати, сек
2	0.5
4	1
8	1
16	2

При відвантаженні встановлюється цикл інтегрування, який дорівнює 16 секундам. Періодичність вимірювання витрати при цьому буде 1 раз у 2 секунди.

При встановленні більш коротких циклів інтегрування треба мати на увазі, що це скоротить строк роботи батареї.

9.1.1 Обчислення енергії

Для обчислення енергії використовується формуляція IAPWS-97.

Ентальпія обчислюється для тиску 16 bar.

Для варіантів поставки 2 і 5 енергія E обчислюється за формулою:

$$E = \sum M \cdot (H_1 - H_2) \quad (9.1)$$

де M – маса теплоносія

H_1 і H_2 – відповідно ентальпії для подавального і зворотного трубопроводів як функції від температур.

Для варіанту 2/1 формула виглядає так:

$$E = \sum M \cdot (H_2 - H_1) \quad (9.2)$$

де M – маса теплоносія

H_2 і H_1 – відповідно ентальпії для подавального і зворотного трубопроводів як функції від температур.

Для варіанту поставки 4 енергія E обчислюється за формулою:

$$E = \sum M_1 \cdot (H_1 - H_C) - \sum M_2 \cdot (H_2 - H_C) \quad (9.3)$$

Тут:

M_1 і M_2 – вимірювані маси для подавального (ультразвук) і зворотного (імпульсний вхід) витратомірів

H_1 і H_2 – відповідно ентальпії для подавального і зворотного трубопроводів

H_C – ентальпія холодної води.

Спрощені схеми вузлів обліку для різних варіантів поставки наведені у **Додатку А**.

Усі внутрішні обчислення виконуються у GJ, відображення енергії на індикаторі у інших одиницях вимірювання виконується шляхом наступних обчислень:

E[MWh] =	E[GJ] * 0.27778
E[kWh] =	E[GJ] * 277.778
E[GCal] =	E[GJ] * 0.23885

9.2 Режими роботи лічильника

Існує декілька режимів роботи лічильника:

- транспортний
- нормальний
- установка (Setup)
- перевірка (Test)

9.2.1 Транспортний режим

Цей режим встановлюється при випуску лічильника. Він призначений для максимального скорочення енергоспоживання.

Транспортний режим є еквівалентним режиму Встановлення (**Setup**), за виключенням періодичності вимірювань і роботи індикатору.

У цьому режимі цикл інтегрування і цикл вимірювання температури дорівнюють 60 секундам. Індикатор є погашеним повністю. При натисканні будь-якої кнопки індикатор включається. Через 5 секунд, якщо не було натискань кнопок, від вимикається.

Коли з'являється можливість коректно виміряти витрату (ВД заповнена водою), періодичність вимірювань стає, як у нормальному режимі роботи.

Якщо протягом 5 хвилин фіксується відсутність води у ВД, лічильник знову переходить у транспортний режим.

Знаходження у цьому режимі не обмежено у часі.

9.2.2 Нормальний режим

Це основний режим роботи приладу.

У цьому режимі прилад опиняється після введення його в експлуатацію. Виконується накопичення усіх інтегральних параметрів (з урахуванням тарифікації) і архівування даних.

Цикл інтегрування дорівнює встановленому користувачем значенню. Цикл вимірювання температури дорівнює 32 секундам.

Цифровий рядок індикатору висвітлюється постійно.

9.2.3 Режим Встановлення (Setup)

Цей режим призначено для первинного настроювання лічильника.

Циклічність вимірювань у ньому відповідає циклічності нормального режиму.

У цьому режимі інтегральні параметри накопичуються, але не зберігаються. Тобто, після виходу з цього режиму інтегральні параметри будуть мати ті самі значення, що були перед входом у цей режим.

Архів не ведеться.

Журнал дій користувача ведеться..

Тривалість знаходження у цьому режимі – 2 години без натискань кнопок. Після витоку цього часу прилад автоматично вийде у нормальний режим роботи. Якщо зміни у настройках потребують очищення архіву і скидання інтегральних параметрів, вони будуть виконані автоматично без додаткових запитів користувача.

9.2.4 Режим Перевірка (Test)

Цей режим призначено для перевірки лічильника.

У ньому цикл інтегрування дорівнює 2 секундам, періодичність вимірювання витрати – 2 рази на секунду. Цикл вимірювання температури дорівнює 2 секундам.

Це зроблено для прискорення процесу перевірки.

У цьому режимі інтегральні параметри не зберігаються. Тобто, після виходу з нього інтегральні параметри відновлюють ті значення, що були перед входом у цей режим.

Тривалість знаходження у цьому режимі – 8 годин без натискання кнопок. По витоку цього часу прилад автоматично вийде у нормальний режим роботи.

9.3.1 Журнал

Лічильник веде журнал дій користувача, в який заноситься усе, що може вплинути на результат вимірювань. Запис у журналі включає в себе дату події і його опис.

В журнал занотовуються наступні події:

- факт входу і виходу в/з режимів **Setup** і **Test**
- редагування будь-якого з параметрів у режимі **Setup**

Глибина журналу – 100 позицій.

Окрім того, кожне входження у службові режими інкрементує відповідний лічильник входжень. Значення цих лічильників можна подивитись на індикаторі і прочитати у поточному стані через будь-який з доступних інтерфейсів.

9.3.2 Комбінований облік тепло/холод

У цьому режимі переключення між обліком тепла або холоду відбувається автоматично, в залежності від знаку різниці подавальної і зворотної температур.

При $T1 > T2$ відбувається облік тепла, при $T1 < T2$ – облік холоду.

Тепло и холод сумуються у незалежних комірках.

Теплова потужність відображається зі знаком. Знак "+" відповідає нагріву, знак "-" - охолодженню.

9.3.3 Максимальні значення

Лічильник фіксує максимальні значення витрати, потужності нагріву і потужності охолодження. Ці значення розміщуються в усі типи архівів. Тобто, зберігаються максимальні значення за годину, добу, місяць і рік.

Максимальні значення обчислюються як максимум за результатами усереднення за фіксований інтервал часу. Можливі значення інтервалу усереднення: 1, 2, 3, 4, 5, 10, 15, 20, 30 хвилин. При відвантаженні встановлюється значення 30 хвилин.

9.3.4 Архівування

При знаходженні у нормальному режимі лічильник веде такі архіви:

Тип архіву	Глибина
Погодинний	1680 годин (70 діб)
Посуточний	500 діб
Помісячний	36 місяців (3 роки)
Річний	16 років

У архіви додається наступна інформація:

- дата
- об'єм і маса
- середньозважена подавальна і зворотна температури
- температура холодної води(для варіанту поставки 4)
- енергія нагріву і охолодження
- тарифні лічильники (4 шт) (якщо використовуються)
- об'єми по імпульсним входам (якщо використовуються)
- максимальні значення об'єму, тепла і холоду
- коди і тривалість помилок, зафіксованих за інтервал часу, відповідний до типу архіву

9.3.5 Середньозважена температура

Для того, щоби можна було вирахувати енергію за даними архіву, у архів додається не середня температура, а, так звана, середньозважена температура.

Вона вираховується за формулою:

$$\bar{t} = \frac{\sum_i t_i \times M_i}{\sum_i M_i} \quad (9.4)$$

де i – індекс поточного вимірювання

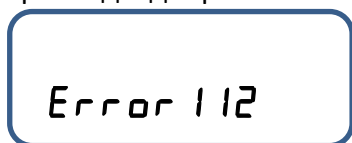
t_i – температура поточного вимірювання

M_i – маса або об'єм поточного вимірювання – накопичена маса з часу закінчення попереднього вимірювання

9.4 Обробка помилок

В процесі роботи лічильник постійно контролює коректність вимірювань. У випадку виникнення помилок, вони відображаються на основній частині індикатору. Відображення значень вимірюваного параметру у цьому випадку чергується з відображенням коду помилки з інтервалом 4 секунди. Тобто, 4 секунди відображується вимірюваний параметр, потім 4 секунди відображується код помилки. Якщо є відразу декілька помилок, вони відображаються по чергово.

Приклад відображення помилки



Код помилки складається з трьох груп цифр (зліва направо):

- група помилки
- номер помилки
- номер каналу, в якому виникла помилка

У наведеному прикладі код помилки вказує на наступне: група помилки – вимірювання температур (1), код помилки 1 (обрив ТСП), канал 2 (помилка виникла у ТСП2).

Подивитись більш розгорнутий опис помилки можна у меню приладу. У цьому випадку у рядку меню відображується текст опису помилки, а на основному екрані – код помилки.

Коди помилок:

Інформація на індикаторі	Текст у рядку меню	Опис
Error111	Обрив ДТ1	Обрив датчика температури 1 (подавальний)
Error112	Обрив ДТ2	Обрив датчика температури 2 (зворотній)
Error121	Замикання ДТ1	Замикання датчика температури 1 (подавальний)
Error122	Замикання ДТ2	Замикання датчика температури 2 (зворотній)
Error131	Коефіц. ДТ1	Помилкові коефіцієнти калібрування ДТ1
Error132	Коефіц. ДТ2	Помилкові коефіцієнти калібрування ДТ2
Error141	ДТ1 нижче допуску	Температура ДТ1 нижче за допустиму – нижче -49 °С
Error142	ДТ2 нижче допуску	Температура ДТ2 нижче за допустиму – нижче -49 °С
Error151	ДТ1 вище допуску	Температура ДТ1 вище за допустиму – вище +150 °С
Error152	ДТ2 вище допуску	Температура ДТ2 вище за допустиму – вище +150 °С
Error311	Немає води	Немає води
Error321	Низький сигнал	Низький рівень сигналу датчиків витрати
Error331	Темпер. РУ	Неможливо визначити температуру води у ВД
Error341	Велика швидк. РУ	Витрата вище за допустиму
Error351	Зворотний потік	Зворотний потік у трубопроводі
Error361	Обрив імп. вх.	Обрив кабелю імпульсного входу (для варіанту 4 і 5)
Error411	tзво > tпр	Температура зворотного вище, ніж температура подавального більше, ніж на 2 °С Тільки у режимі обліку нагріву.

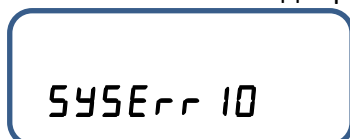
Інформація на індикаторі	Текст у рядку меню	Опис
Error421	tpr > tзво	Подавальна температура вище, ніж зворотна більше, ніж на 2 °С Тільки у режимі обліку холоду
Error431	txv > tpr	Температурі холодної води вище, ніж подавальна температура. Тільки для варіанту поставки 4
Error441	txv > tзво	Температура холодної води вище, ніж зворотна температура. Тільки для варіанту поставки 4

При будь-якій з помилок обчислення тепла припиняється.

9.4.1 Системні помилки

Системні помилки – це помилки апаратури обчислювача, які унеможливають вимірювання і не можуть бути виправлені на місці. Для виправлення системних помилок (несправностей, які призводять до системних помилок) прилад має бути доправлений на завод-виробник.

Системні помилки відображаються на індикаторі наступним чином:



Цифра означає номер помилки.

9.4.2 Встановлення дати і часу

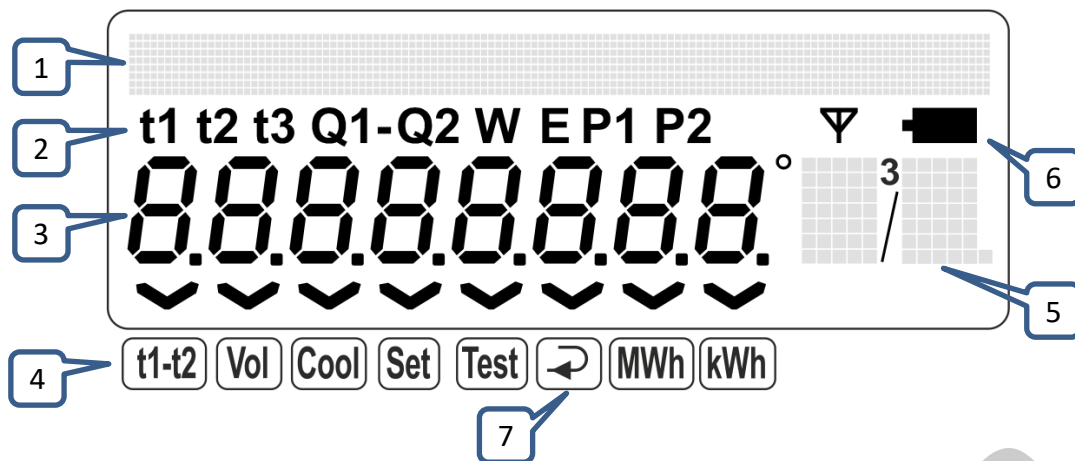
Прилад відвантажується з встановленими датою і часом, які відповідають часовому поясу країни поставки.

При необхідності встановлення дати і часу виконується через програму **SmpSetup**. Якщо дату не встановлено, на індикаторі відображається наступний напис



9.5 Індикатор і клавіатура

9.5.1 Індикатор



- | | |
|----------------------------|---|
| 1 – Рядок меню | 5 – Відображення одиниць вимірювання |
| 2 – Відображувана величина | 6 – Ознака розряду батареї |
| 3 – Основний екран | 7 – Ознака встановлення у зворотному трубопроводі |
| 4 – Індикатори режимів | |

Індикатор поділяється на дві частини: основний екран і рядок меню.

Основний екран працює завжди (за виключенням транспортного режиму), а рядок меню відображається тільки з початком роботи з меню. Робота з меню залишається активною протягом 2 хвилин без натискання кнопок. Якщо протягом 2 хвилин кнопки не натискалися, рядок меню згасає і прилад повертається у основний режим відображення.

В залежності від країни поставки рядок меню може бути англійською, українською, або російською мовами.

Індикатори режимів у нижній частині індикатору розширюють можливості відображення основного екрану індикатору. Таким чином, при відображенні енергії охолодження буде висвітлюватись **E** у рядку відображуваних величин і індикатор режиму над написом **Cool**.

9.5.2 Клавіатура

Лічильник має клавіатуру, що складається з трьох кнопок: "Вправо", "Вниз" и "Вліво".



При навігації по меню у лівій частині рядка відображається номер пункту меню. Номер кожного наступного з вкладень меню (наступний рівень меню) відокремлюється від попереднього крапкою.

9.6 Меню управління лічильником

Управління лічильником виконується за допомогою тривалих (3...5 секунд), або коротких (1...2 секунди) натискань кнопок.

Тривалі натискання використовуються у наступних випадках:

	Переходи поміж заголовками
	Перехід з будь-якого пункту меню у пункт відображення енергії (E) основного меню
	Перехід з будь-якого пункту меню на заголовок поточної гілки меню

При коротких натисканнях відбувається наступне:

- кнопка «Вниз» - перехід до наступного по порядку пункту меню;
- кнопка «Вліво» - повертає до попереднього пункту (якщо треба, наприклад, або перевстановити попереднє значення);
- при виборі одного з параметрів зі списку, який складається з трьох і більше позицій: кнопка «Вправо» - початок перебору, «Вниз» - почерговий перебір, «Вліво» - фіксація вибраного параметру;
- при виборі одного з двох параметрів: «Вниз» - почерговий перебір. Перехід «Вліво» або «Вправо» виконується вже з вибраним значенням параметру.

Порозрядне редагування числа.

- кнопка «Вправо» – початок редагування чергового розряду (миготіння вибраного розряду з частотою 1 Гц)
- кнопкою «Вниз» виконується зміна цифри вибраного розряду
- після вибору потрібної цифри кнопкою «Вправо» виконується перехід до наступного розряду. Після досягнення останнього розряду видається знову перший розряд (перемикання по колу)
- завершення редагування – по кнопці «Вліво»

9.6.1 Короткий опис меню

Меню «**Контроль**» дозволяє представнику обслуговуючої, або інспектуючої, організації перевіряти правильність встановлення параметрів обліку. Пункти 2.1, 2.2 меню допомагають оцінити факти санкціонованого, або несанкціонованого доступу до цих параметрів. Пункт 2.9 – подивитись конфігурацію приладу.

Меню «**Встановлення**» використовується для встановлення конфігурації лічильника і введення його у облік.

ВАЖЛИВО! Вихід з меню «**Встановлення**» потребує підвищеної уваги, тому що при кожному вході у режим «**Встановлення**» (наприклад, при помилковому виході з режиму і подальшому вході в нього) збільшується на одиницю лічильник кількості входжень у цей режим. Кожне додаткове входження в цей режим може розцінюватися інспектором як спроба фальсифікації.


При виході з режиму «**Встановлення**» через цей пункт меню є можливість такого вибору:

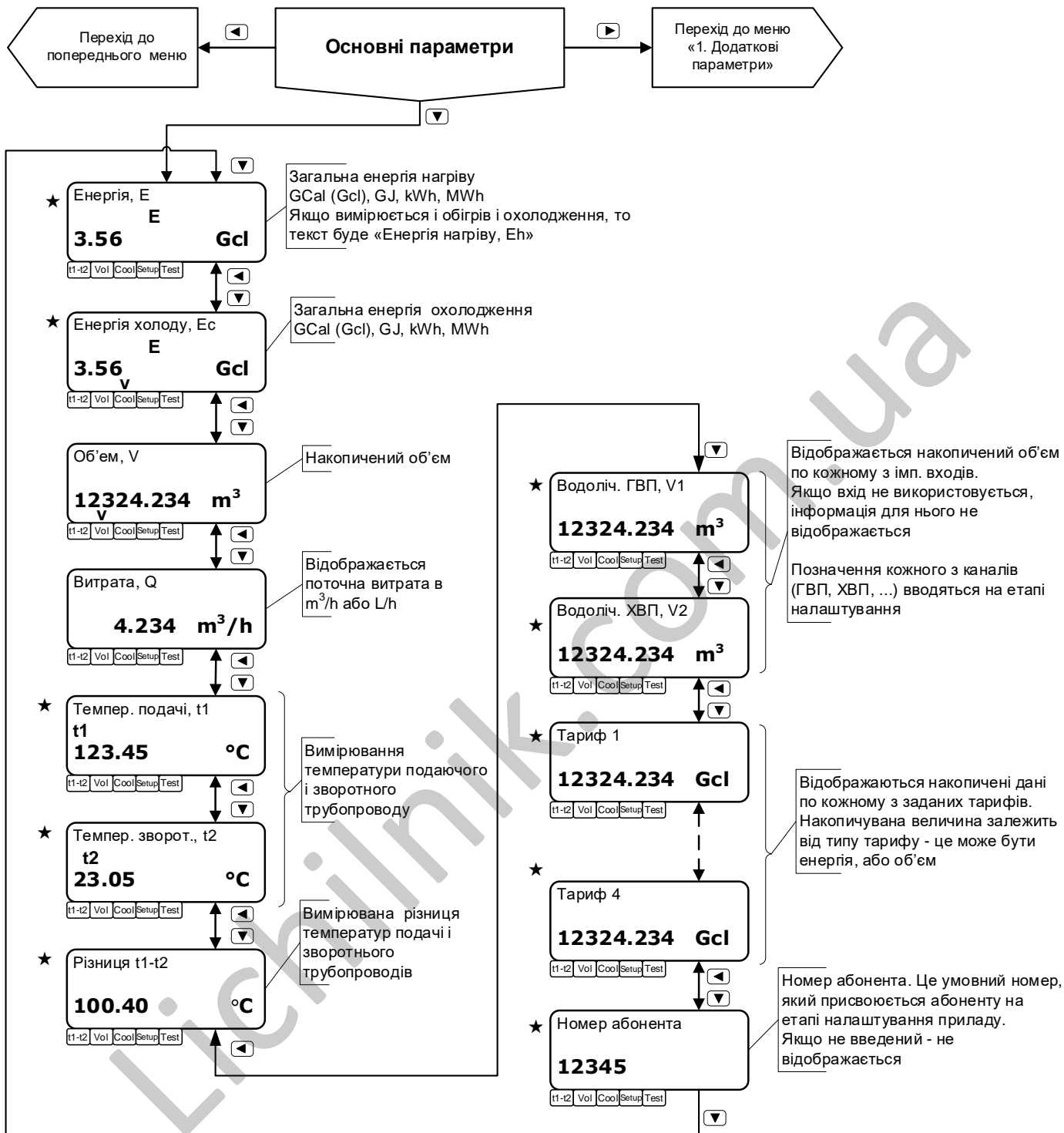
- повернутися на початок меню, якщо треба щось перевірити іще раз, або підправити
- перед вводом у облік зберегти, або обнулити («Вихід без скидання», або «Вихід зі скиданням») інтегральні параметри.

При введенні в облік (виході з режиму «Встановлення») на екрані з'являється запит на підтвердження операції. Якщо все зроблено вірно і є впевненість у коректності введених даних, треба вибрати «Так» і натиснути кнопку «Вправо».

Таким чином, прилад буде введено в облік і він вийде з режиму «Встановлення» (**Setup**).


9.7 Відображення у основному режимі

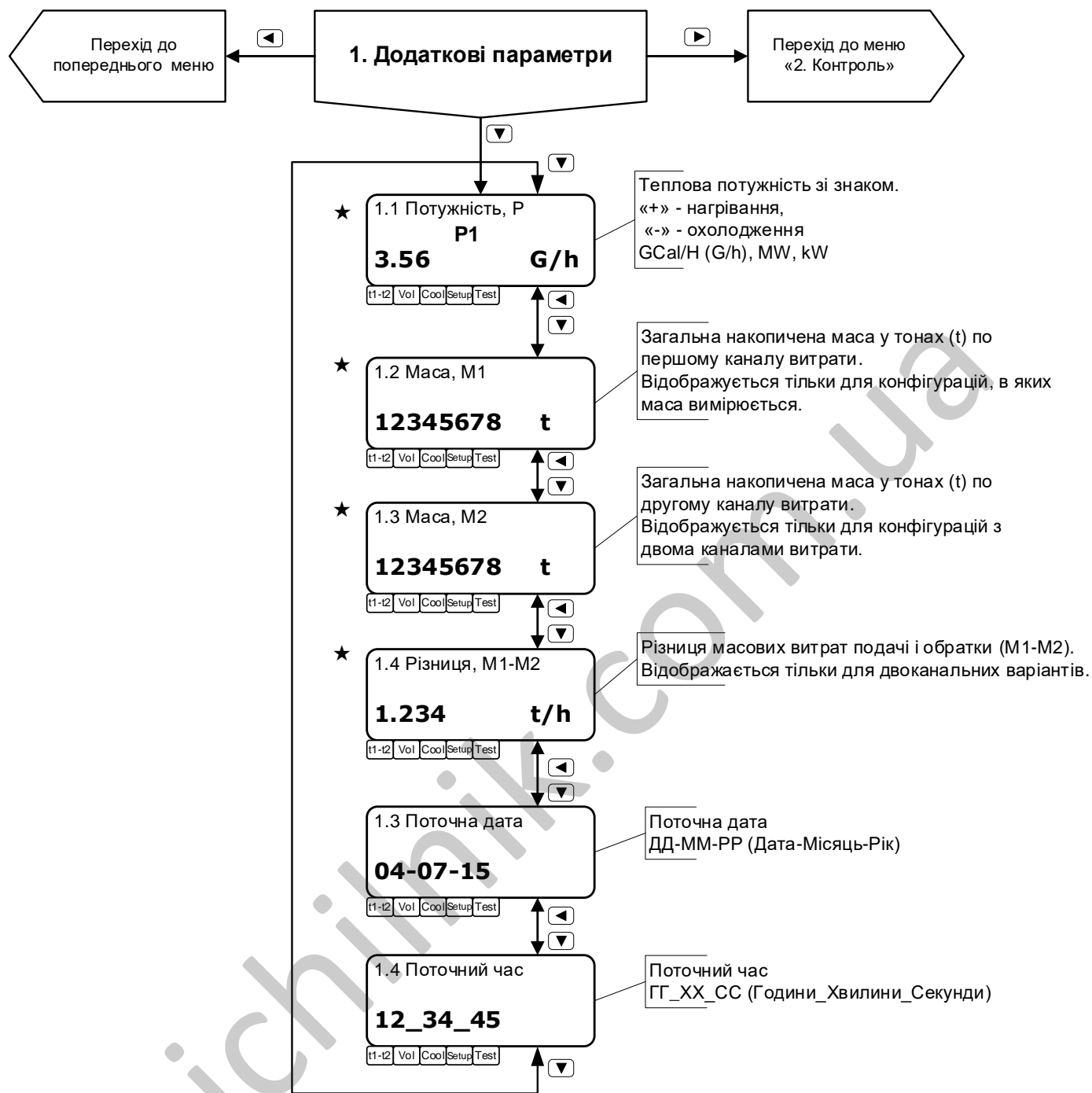
При тривалому (більше 3 секунд) натисканні на кнопку  відбувається перехід до відображення назви поточного меню




* Позначені пункти меню, які видно за певних умов, що залежать від конфігурації та режиму роботи приладу

9.8 Меню Додаткові параметри

При тривалому (більше 3 секунд) натисканні на кнопку  відбувається перехід до відображення назви поточного меню




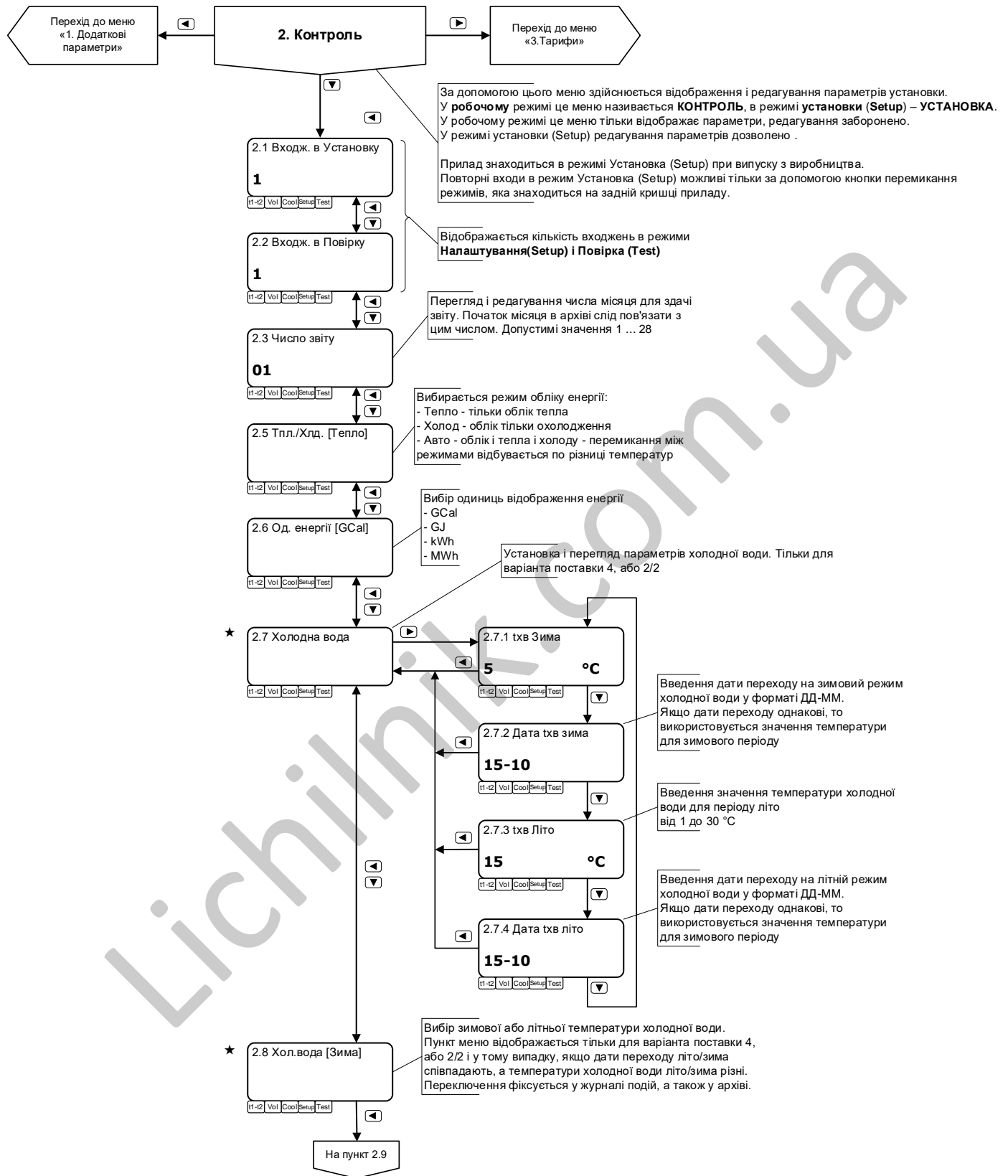
* Позначені пункти меню, які видно за певних умов, що залежать від конфігурації та режиму роботи приладу

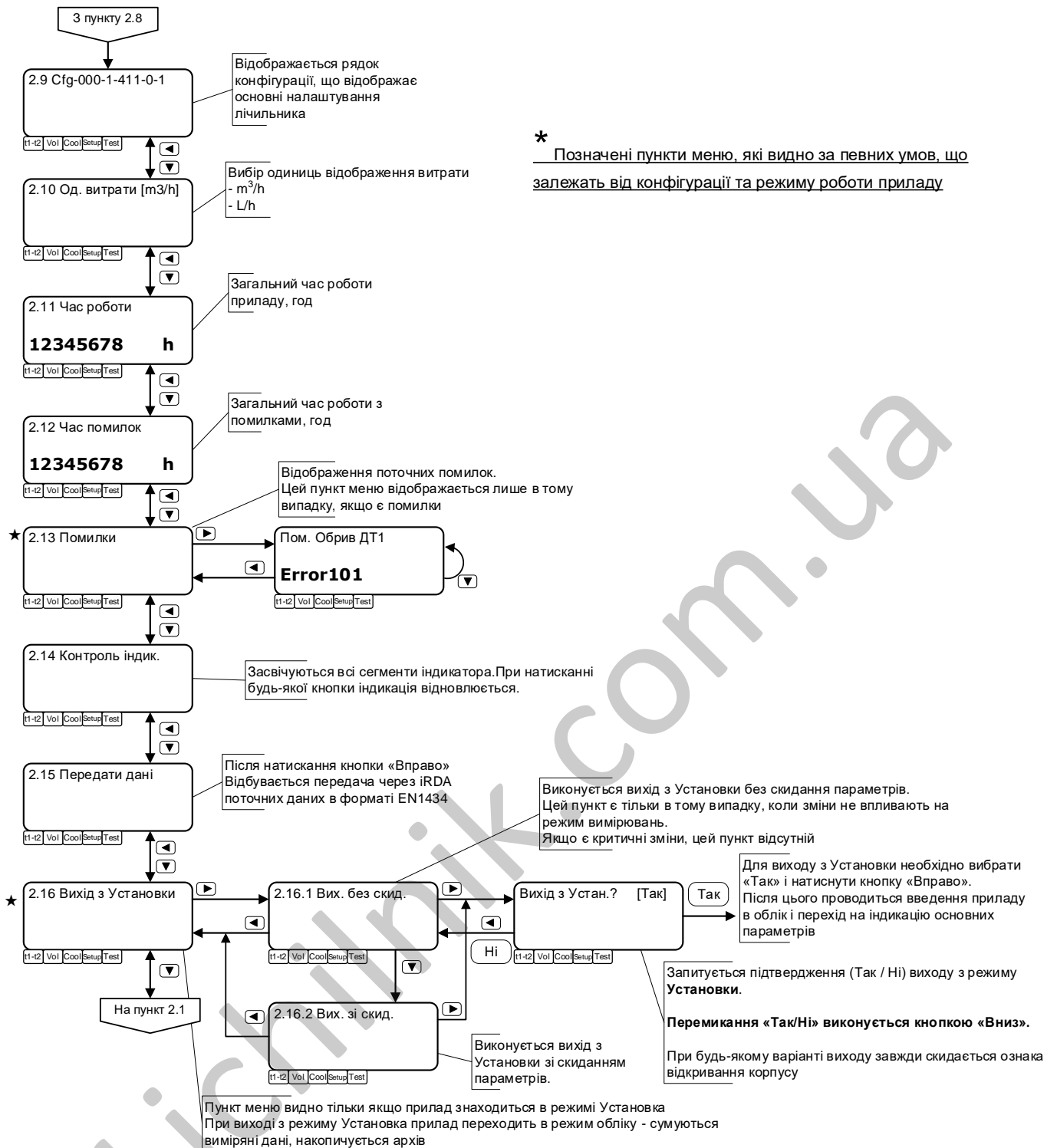
При тривалому (більше 3 секунд) натисканні на кнопку  відбувається перехід до відображення основних параметрів

9.9 Меню Контроль (Встановлення)

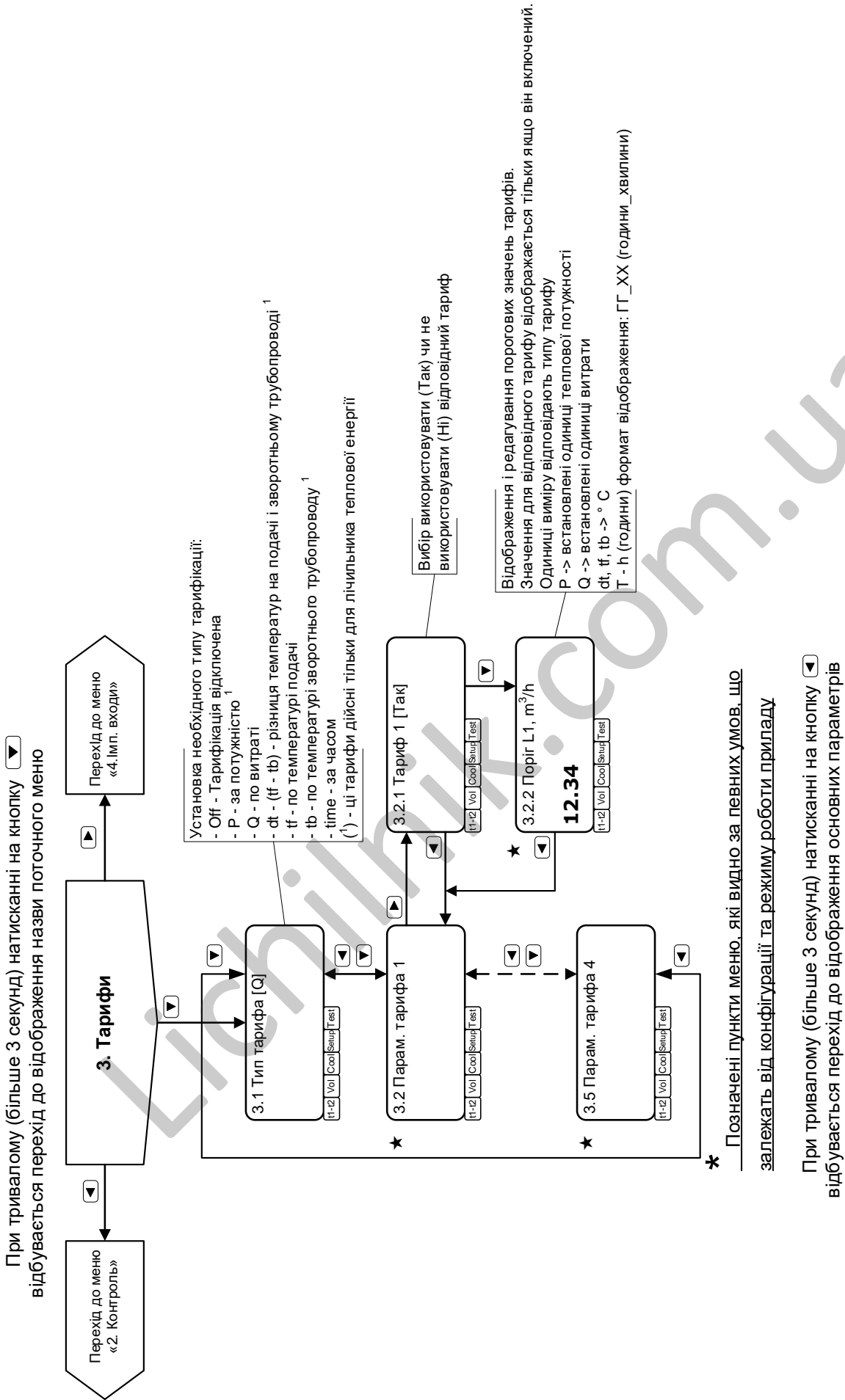
Якщо прилад знаходиться у нормальному режимі, це меню називається «Контроль», а якщо у режимі «Встановлення» (Setup), тоді це меню називається «Встановлення»

При тривалому (більше 3 секунд) натисканні на кнопку  відбувається перехід до відображення основних параметрів




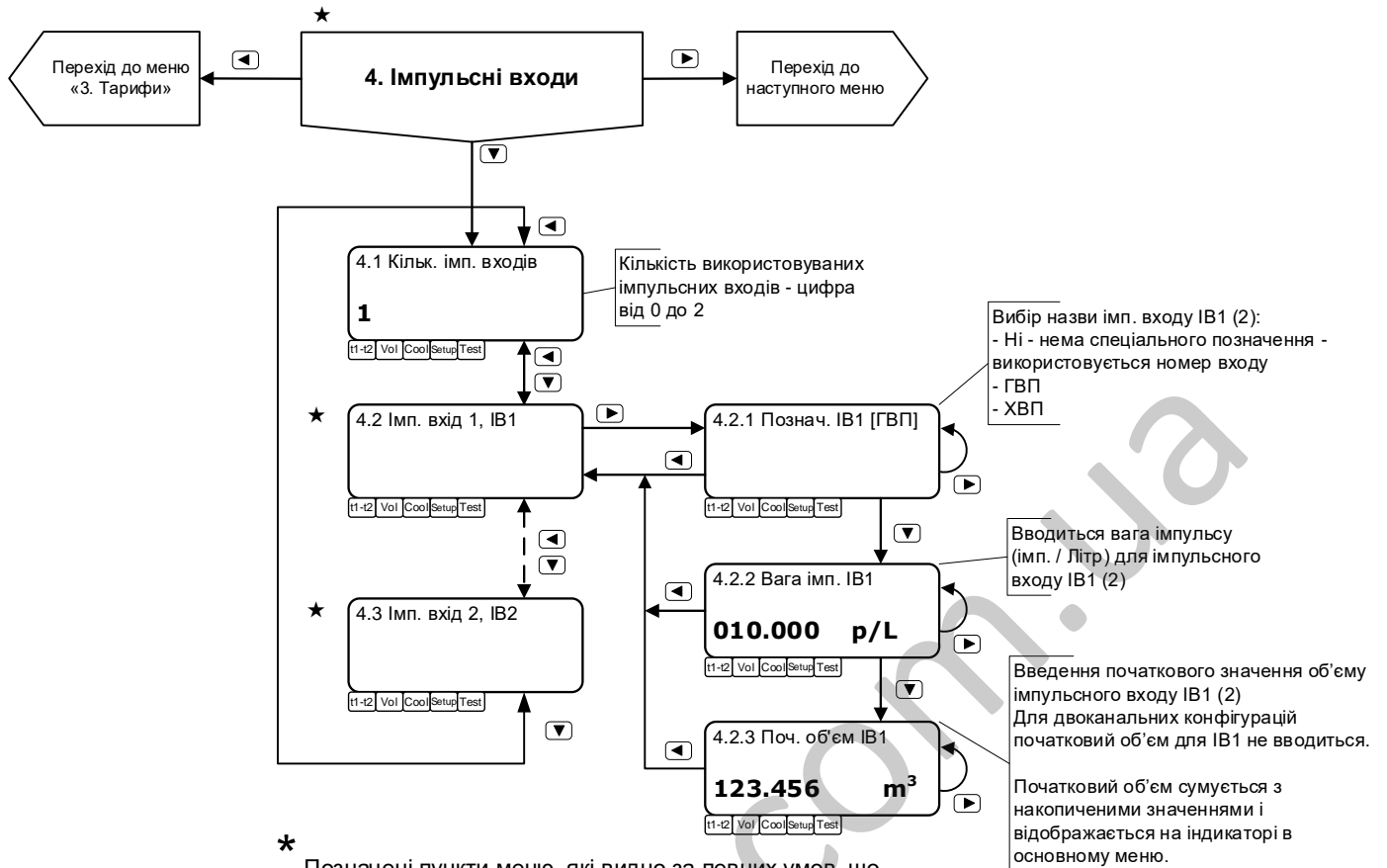



При тривалому (більше 3 секунд) натисканні на кнопку відбувається перехід до відображення основних параметрів



9.11 Меню Імпульсні входи

При тривалому (більше 3 секунд) натисканні на кнопку  відбувається перехід до відображення назви поточного меню



При тривалому (більше 3 секунд) натисканні на кнопку  відбувається перехід до відображення основних параметрів

10 Технічне обслуговування

Технічне обслуговування виконується представником обслуговуючої організації. Під час виконання робіт по технічному обслуговуванню потрібно виконувати заходи безпеки, які наведені у розділі 2.

Регламентується два види технічного обслуговування лічильників:

Технічне обслуговування №1 проводиться по закінченні опалювального сезону і включає зовнішній огляд і перевірку роботи приладу.

При технічному обслуговуванні №1 візуально перевіряються:

- відсутність витoku у місцях монтажу складових частин лічильників у трубопроводі;
- надійність контактних з'єднань;
- відсутність сколів і тріщин на пластмасових деталях;
- цілісність ізоляції з'єднувальних кабелів;
- можливість виводу вимірювальної інформації на зовнішні пристрої.

Якщо теплоносій (вода) недостатньо очищено (утворюють накип, видимий осад, ...) рекомендується виконувати очищення ВД і фільтру з періодичністю, що обумовлена місцевими умовами.

Технічне обслуговування №2 проводиться перед виконанням періодичної повірки лічильника.

При технічному обслуговуванні №2 проводяться:

- операції, які передбачені технічним обслуговуванням №1;
- огляд внутрішньої поверхні ВД на предмет наявності нашарувань;
- у випадку виявлення суттєвих нашарувань потрібна розбірка і очищення ВД, демонтаж і очищення ТСП.

Увага! Розбірка і очищення ВД проводиться тільки на фірмі-виробнику або на авторизованих пунктах повірки.

Розбірка і очищення ВД виконується наступним чином:

- демонтувати ВД з трубопроводу;
- виконати зовнішній огляд ВД і, при необхідності, очистити її внутрішню поверхню з використанням синтетичних миючих засобів (оптимальним є гель Cillit Bang для сантехнічних і каналізаційних труб), слабких розчинів лугів або кислот без застосування механічних способів очищення. Потім промити водою.

Лічильники подаються на повірку після проведення технічного обслуговування №2. Міжповірочний інтервал – не більше 4-х років. На повірку подаються обчислювач, ДВ, витратомірні ділянки в зборі з цілими пломбами, ТСП.

На батарею поширюється гарантія протягом 48 місяців як на складову частину приладу. Протягом цього періоду заміна батареї може проводитись при умові пред'явлення її сумісно з обчислювачем, з яким вона відвантажувалась.

Перелік характерних несправностей і методи їх усунення наведені у таблиці:

Зовнішній прояв несправності	Вірогідна причина	Метод усунення
1. Відсутня індикація при натисканні на кнопки	Повністю розряджена або не встановлена батарея	Замінити (встановити) батарею живлення
2. Лічильник не реагує на натискання кнопок	Несправний обчислювач	Виконати ремонт обчислювача

Примітка: ремонт обчислювача і заміна батареї проводиться спеціалізованим підрозділом підприємства-виробника.

11 Гарантії виробника

Виробник гарантує роботу лічильника протягом 4-х років з моменту відвантаження споживачу.

Гарантії передбачають заміну дефектних деталей і перевірку працездатності приладу на території сервісного центру підприємства-виробника.

Гарантії розповсюджуються на дефекти складових частин приладу, які входять у комплект постачання, причиною яких є дефекти виготовлення, дефекти матеріалів і комплектуючих.

Несправний прилад потрібно доправити до підприємства-виробника для тестування і ремонту.

Ні за яких обставин не можна відкривати обчислювальний блок (порушувати цілісність пломб) до повернення приладу до підприємства-виробника.

Гарантії не передбачають компенсації витрат на демонтаж, повернення і повторний монтаж приладу, а також будь-яких вторинних втрат, пов'язаних з несправністю.

У випадку виявлення несправності у період гарантійного строку споживач повинен пред'явити рекламацию на підприємство-виробник

Рекламацию на лічильник не пред'являють у наступних випадках:

- встановлення і пуско-наладка виконана організацією, яка не має дозволу підприємства-виробника на проведення даних робіт;
- порушення цілісності пломб на блоці обчислювача;
- закінчення гарантійного терміну;
- порушення споживачем правил експлуатації, зберігання і транспортування, які передбачені експлуатаційною документацією.

По закінченні гарантійного терміну або втраті права на гарантійне обслуговування підприємство-виробник проводить платний ремонт лічильників.

12 Зберігання, транспортування, утилізація

12.1 Упаковка

Упаковка (транспортна тара) виконується згідно креслень підприємства-виробника.

Маркування транспортної тари виконується за кресленнями підприємства-виробника і містить маніпуляційні знаки «ОБЕРЕЖНО КРИХКЕ», «БЕРЕГТИ ВІД ВОЛОГИ», «ВЕРХ».

Складові частини лічильників упаковані в ящики підприємства-виробника. За погодженням з замовником допускається поставка ВД без транспортної тари або у тарі замовника.

12.2 Умови зберігання лічильників

У неопалюваному сховищі строк зберігання не більше 5 років при температурі повітря від -25 °С до +60 °С без конденсації вологи.

При довготривалому зберіганні у неопалюваному сховищі лічильники повинні бути упаковані у додатковий чохол з поліетиленової плівки.

Допускається транспортувати лічильники усіма видами транспорту в упаковці, за умови захисту від прямого впливу атмосферних осадів.

12.3 Утилізація компонентів лічильника

Найменування	Матеріали	Спосіб утилізації
Літійова батарея С	Літій і тіонил хлорид 2.5 г літію	Сертифіковані місця зберігання літійових батарей
Друкована плата без LCD	Металізований склотекстоліт з встановленими деталями	Вилучення металів з печатних плат
LCD (рідкокристалічний дисплей)	Скло і рідкі кристали	переробка РК індикаторів
Кабелі до ТСП і ДВ	Мідь, фторопласт, силіконова оболонка	Переробка кабелів
Верхня кришка корпусу Нижня кришка корпусу Утримувач корпусу	Полікарбонат Акрилонітрил-бутадієн-стирол Полікарбонат	Переробка пластмас
Корпус ВД	Латунь, сталь	Переробка металів
Упаковка	Картон	Переробка макулатури

13 Параметри і характеристики складових частин лічильника

Місце для вклейки параметрів і характеристик

14 Свідоцтво про приймання і первинну повірку

Місце для вклейки свідоцтва про приймання

15 Дані про введення в експлуатацію, ремонти, переналагоджування

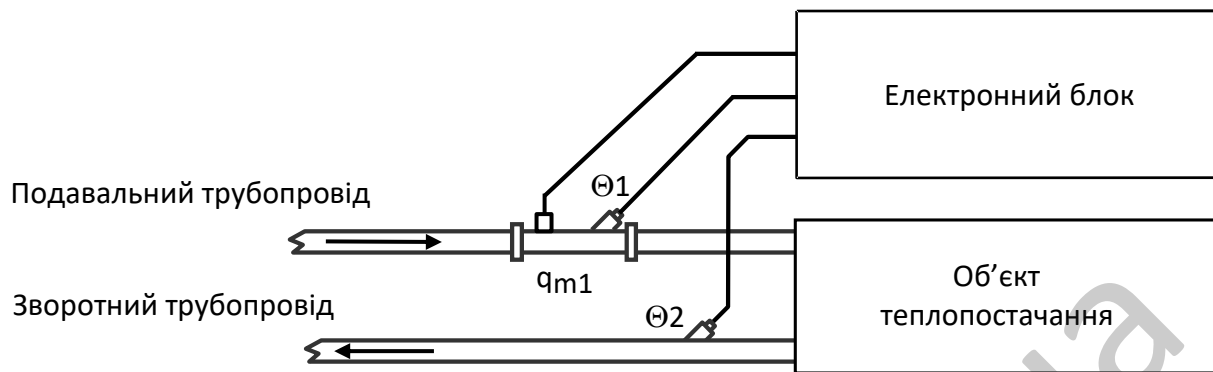
Дата	Найменування роботи	Хто проводив	Підпис і відтиск клейма

16 Дані про періодичні повірки

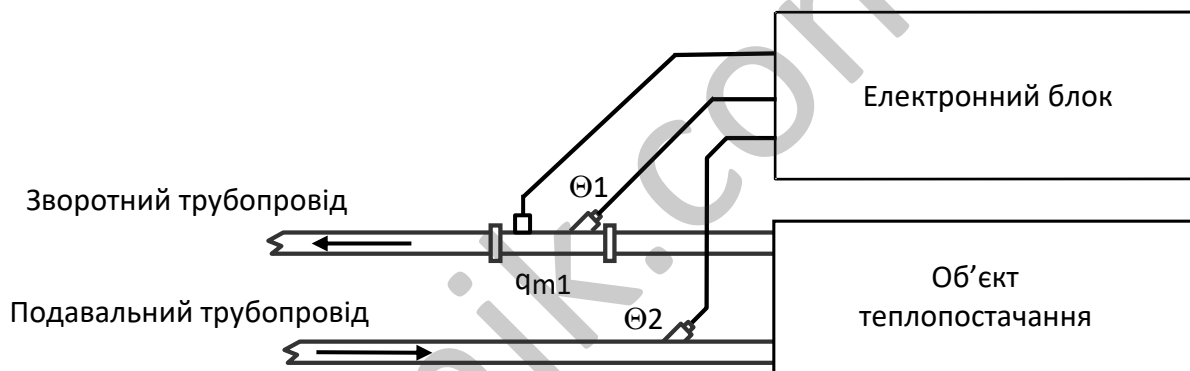
Заводський номер	Дата повірки	Строк чергової повірки	Підпис повірителя	Клеймо

Нижче наведені спрощені схеми вузлів обліку для різних варіантів поставки.

Варіант 2



Варіант 2/1



Варіант 2/2

