



Приватне акціонерне товариство
АГРОРЕСУРС

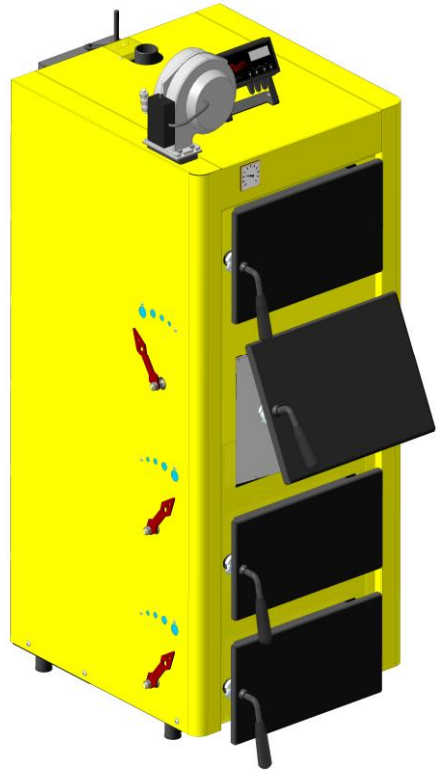
вул. Нижньодворецька, 35
м. Рівне, 33001, Україна
тел/факс: (0362) 63-19-38
rivne@agroresurs.com.ua
www.agroresurs.com.ua



012

**КОТЛИ ОПАЛЮВАЛЬНІ ТВЕРДОПАЛИВНІ
ДОВГОТРИВАЛОГО ГОРІННЯ
ТИПУ “ДАНКО”**

КЕРІВНИЦТВО З ЕКСПЛУАТАЦІЇ
632483.018-20 КЕ, 632483.018-21 КЕ





м. Рівне ЗМІСТ

1	ЗАГАЛЬНІ ВКАЗІВКИ	3
2	ТЕХНІЧНІ ДАНІ	4
3	КОМПЛЕКТ ПОСТАВКИ	5
4	ВИМОГИ З ТЕХНІКИ БЕЗПЕКИ	5
5	БУДОВА КОТЛА	6
6	МОНТАЖ КОТЛА	8
7	ПІД'ЄДНАННЯ КОТЛА ДО СИСТЕМИ ОПАЛЕННЯ	13

8	ПІДГОТОВКА КОТЛА ДО РОБОТИ	13
9	РОБОТА КОТЛА	15
10	ТЕХНІЧНЕ ОБСЛУГОВУВАННЯ	17
11	МОЖЛИВІ НЕПОЛАДКИ І МЕТОДИ ЇХ УСУНЕННЯ	17
12	ГАРАНТІЙНІ ОБОВ'ЯЗКИ	18
13	СВІДОЦТВО ПРО ПРИЙМАННЯ КОТЛА	20
14	СВІДОЦТВО ПРО КОНСЕРВАЦІЮ, УПАКОВКУ І ЗБЕРІГАННЯ	20
15	СВІДОЦТВО ПРО ПРОДАЖ	20
	ТАЛОН №1 на гарантійний ремонт котла	21
	ТАЛОН №2 на гарантійний ремонт котла	23
	Додаток 1 Контрольний талон на установку котла	25
	Додаток 2 Відмітки про неполадки і заміни деталей та ремонту	26
	Адреси гарантійних та сервісних центрів ПрАТ «Агроресурс»	27
	Сертифікат відповідності	26

Шановний покупець!!!

У зв'язку з постійною роботою по вдосконаленню конструкції та зовнішнього вигляду котла, в даному керівництві можуть бути не вказані деякі зміни, які не погіршують його технічні характеристики.

1.ЗАГАЛЬНІ ВКАЗІВКИ

1.1. Котли опалювальні твердопаливні довготривалого горіння “Данко-10TNE”, “Данко-18TNE” ТУ У28.2-24175498-018-2008, призначені для теплопостачання індивідуальних житлових будинків і споруд комунально-побутового призначення, обладнаних системами водяного опалення з примусовою або природною циркуляцією.

УВАГА !

1.2. При купівлі котла необхідно перевірити відповідність:

- теплової потужності котла реальним потребам вашого будинку чи споруди, згідно проекту на опалення;**
- комплектності котла відповідно до розділу 3;**

- товарного вигляду.

Після продажу котла покупцеві завод-виробник не приймає претензій по некомплектності, товарному вигляду і механічних пошкодженнях.

1.3. Перед експлуатацією котла уважно ознайомтесь з правилами і рекомендаціями, викладеними в цьому керівництві.

1.4. Порушення правил експлуатації, вказаних в керівництві, може призвести до нещасного випадку і вивести котел з ладу.

1.5. При встановленні, експлуатації, технічному обслуговуванні і ремонті котла повинні дотримуватись правила пожежної безпеки, правила безпечної експлуатації водогрійних котлів та будівельні норми і правила.

1.6. Змонтований котел може бути введений в експлуатацію тільки після інструктажу власника, з обов'язковим заповненням контрольного талону на встановлення (додаток 1).

1.7. Ремонт і догляд за системою водяного опалення проводяться власником котла або сервісною службою монтажної організації чи організацією, яка має відповідні дозволи та угоду з власником.

2. ТЕХНІЧНІ ДАНІ

2.1. Основні параметри котлів приведено в таблиці 1:

Таблиця 1

Назва параметра та розміру	Норма	
	„Данко-10ТНЕ”	„Данко-18ТНЕ”
1. Вид палива	Вугілля кам'яне, антрацит ДСТУ 3472	
2. Номінальна теплопродуктивність, кВт, $\pm 10\%$	10 – 20	18 – 35
3. Номінальна витрата палива, кг/год :		
- вугілля кам'яне ($Q_n^p = 20560 \pm 3080$ кДж/кг)	2,2 – 4,4	4,3 – 8,0
- антрацит ($Q_n^p = 27200 \pm 4080$ кДж/кг)	1,4 – 2,8	3,1 – 6,0

4. Коефіцієнт корисної дії, %, не нижче: - вугілля кам'яне ($Q_n^p = 20560 \pm 3080$ кДж/кг) - антрацит ($Q_n^p = 27200 \pm 4080$ кДж/кг)	74 76	75 77
5. Робочий тиск води, МПа: - мінімальний - максимальний	0,1 0,25	
6. Підключення до системи опалення, різьба/фланець	G 1½	Фланець Ду50
7. Підключення контура охолодження, різьба	–	½" (¾")
7. Переріз димовідвідного патрубку котла, мм	125x200	125x250
8. Висота димоходу, м, не менше	5	
9. Розрідження за котлом, Па	10-25	10-25
10. Температура продуктів згоряння, °С, не менше	140	140
11. Об'єм води в котлі, л, ±10%	70	95
12. Розміри топки, мм - висота - ширина - глибина	525 366 426	510 500 500
13. Об'єм завантаженого палива, л	65	100
14. Напруга, В / частота, Гц	~230 / 50	
15. Електрична потужність не більше, Вт	304	
16. Тривалість робочого циклу, год : - вихід летючих до 17 % - вихід летючих до 50 %	24-8 20-6	
17. Габаритні розміри, мм, не більше - висота - ширина - глибина	1400 590 910	1530 785 1010
18. Маса, кг, не більше	247	380

2.3. Орієнтовний розрахунок витрати палива можна проводити за наступними формулами :

$$B = \frac{360 \cdot N}{Q_n^p \cdot \eta}, \text{ кг/год (годинна витрата)} \quad B = \frac{8640 \cdot N}{Q_n^p \cdot \eta}, \text{ кг/добу (добова витрата)}$$

де N – теплова потужність котла, кВт;

Q_n^p – нижча теплота згоряння палива, МДж/кг;

η – мінімально-допустимий (згідно ДСТУ 2326) ККД котла (див. табл. 1).

3. КОМПЛЕКТ ПОСТАВКИ

3.1. Комплект поставки приведено в таблиці 2 :

Таблиця 2

Назва поставки	„Данко-10ТНЕ”	„Данко-18ТНЕ”
1 Котел опалювальний, шт	1	1
2 Керівництво з експлуатації, екз.	1	1
3 Кочегарний інструмент, шт :		
- совок	1	1
- кочерга	1	1
- ящик зольниковий	1	1
- розсікач	1	1
4 Пакування котла, шт.	1	1

5 Гвинт регулюючий, шт	1	1
6 Гайка М10 ГОСТ 11860-85 (ковпачкова)	-	1
7 Вентилятор RV-13 AMR, шт	1	1
8 Контролер РТТК-2, шт	1	1
9 Інструкція з обслуговування РТТК-2, екз.	1	1

4. ВИМОГИ З ТЕХНІКИ БЕЗПЕКИ

4.1. Приміщення, в якому встановлюється котел, повинно відповідати вимогам ДБН В.2.5-77: 2014 «Котельні», ДБН В.2.5-67:2013 «Опалення, вентиляція, кондиціонування» та правилам пожежної безпеки: ДБН В.1.1.7–2002 «Пожежна безпека об'єктів будівництва», НАПБ А.01.001-2004 «Правила пожежної безпеки в Україні».

4.2. До обслуговування допускаються особи, які ознайомлені з будовою і правилами експлуатації котла.

4.3. Основні заходи безпеки :

- котел не допускається встановлювати на пожежонебезпечні будівельні конструкції;
- підлогу приміщення необхідно виконувати з вогнестійких матеріалів із негладкою поверхнею;
- приміщення, в якому встановлюється котел, повинно мати вентиляцію;
- у разі експлуатації котла з закритою системою опалення необхідно мати резервне джерело живлення для забезпечення роботи циркуляційного насоса та автоматики котла (акумуляторне джерело безперебійного живлення або генератор);
- при зупинці котла в зимовий час на тривалий період (більше доби) необхідно повністю злити воду із системи опалення і котла через спускний вентиль, встановлений в нижній точці системи;
- при розпалюванні котла в холодну пору року необхідно довести температуру гарячої води до 60 °С і переконатися в наявності циркуляції води в системі опалення. Тільки після цього продовжувати нагрівати воду до потрібної температури;
- під час експлуатації підтримувати температуру води в котлі не вище 95 °С;
- не залишати котел без нагляду до повного розгорання твердого палива для запобігання пожежі.

4.4. Особливі заходи безпеки :

ЗАБОРОНЯЄТЬСЯ:

- встановлення котла біля легкозаймистих стін, перегородок без теплоізоляції газоходу;
- розпалювати котел із незаповненою системою опалення чи частково заповнений теплоносієм котел;
- розпалювати котел особам, що не ознайомилися з керівництвом по експлуатації та дітям;
- при розпалюванні котла використовувати легкозаймисті рідини;
- встановлювати запірний вентиль на трубопроводі між котлом і розширювальним баком, а також між котлом та групою безпеки;
- розпалювати котел, що не був під'єднаний до системи опалення;
- розпалювати котел за відсутності тяги в димоході;
- прямий відбір гарячої води із системи опалення для потреб гарячого водопостачання. Допускається установка в систему додатково водонагрівача;
- класти на котел, трубопроводи і димохід легкозаймисті предмети;
- зберігати легкозаймисті матеріали ближче ніж 0,5 м від котла;
- залишати котел, що працює без нагляду на тривалий час;
- встановлювати додатковий шибер в димоході;
- користуватися несправним котлом;
- проводити ремонт, профілактичне обслуговування на працюючому котлі;
- самостійно проводити ремонт, а також вносити в конструкцію будь-які зміни.

4.5. У випадку виникнення пожежі терміново повідомте в пожежну частину за телефоном 101.

4.6. При неправильному користуванні котлом може настати отруєння оксидом вуглецю (чадним газом). Ознакою отруєння є : важкість в голові, сильне серцебиття, шум в вухах, запаморочення, загальна слабкість, нудота, блювота, задишка, порушення рухових функцій. Потерпілий може раптово втратити свідомість.

Для надання першої допомоги потерпілому:

- викличте швидку допомогу за телефоном 103;
- винесіть потерпілого на свіже повітря, тепло закутайте і не дайте заснути;
- при втраті свідомості дайте понюхати нашатирний спирт і зробіть штучне дихання.

4.7. Порушення правил експлуатації і вимог по техніки безпеки може призвести до нещасного випадку.

5. БУДОВА КОТЛА

5.1. Котли моделей “Данко-10ТНЕ” (рис.1) і “Данко-18ТНЕ” (рис.2), призначені для роботи на твердому паливі.

5.1.1. Основою котла є сталевий теплообмінник прямокутної форми, який складається із топки і конвективного двоходового газоходу. Водний об’єм котла – водяна рубашка – утворюється між зовнішніми стінками теплообмінника, топкою і газоходом. В нижній частині теплообмінника організована камера збору золи, яка обмежується з боків стінками теплообмінника, зверху – водо охолоджуваною колосниковою решіткою, знизу – піддоном. Зовні теплообмінник вкритий шаром теплоізолюючого матеріалу і декоративним кожухом. В котлі моделі “Данко-18ТНЕ” додатково міститься рухома колосникова решітка, призначена для підрізання шару палива. Крім того, котел моделі “Данко-18ТНЕ” оснащений додатковим контуром охолодження, який запобігає закипанню води в котлі.

5.1.2. Топка котла – шахтно-шарового типу. Завантажувальна ємність – від колосникової решітки до завантажувального вікна. В нижній частині топки встановлено шуровочні дверцята для очистки колосника.

5.1.3. На передній стінці теплообмінника розміщені четверо дверцят : дверцята зольника – для обслуговування зольникової камери, дверцята шуровочні – для обслуговування колосника, дверцята завантаження – для завантаження палива, дверцята газоходу – для очистки конвективного газоходу. На задній стінці теплообмінника закріплено димохід із шибером, який дозволяє регулювати розрідження за котлом.

5.1.4. Температура води на виході з котла контролюється термометром.

5.1.5. Котел оснащений контролером, який забезпечує роботу котла в автоматичному режимі. Контролер даного типу керує роботою насоса системи та вентилятора (закріплений в верхній частині котла).



Рис. 1. Будова котла "Данко-10ТНЕ":

1 - топка; 2 - конвективний газохід; 3 - водяна рубашка; 4 - зольник; 5 - колосник; 6 - піддон; 7 - шуровочні дверцята; 8 - дверцята зольника; 9 - шуровочні дверцята; 10 - дверцята завантаження; 11 - дверцята газоходу; 12 - димовідвідний патрубок; 13 - шибер; 14 - патрубок вентилятора; 15 - теплоізоляція; 16 - декоративний кожух; 17 - термометр; 18 - вентилятор; 19 - контролер; 20 - ручки регулювання подачі повітря в топку.

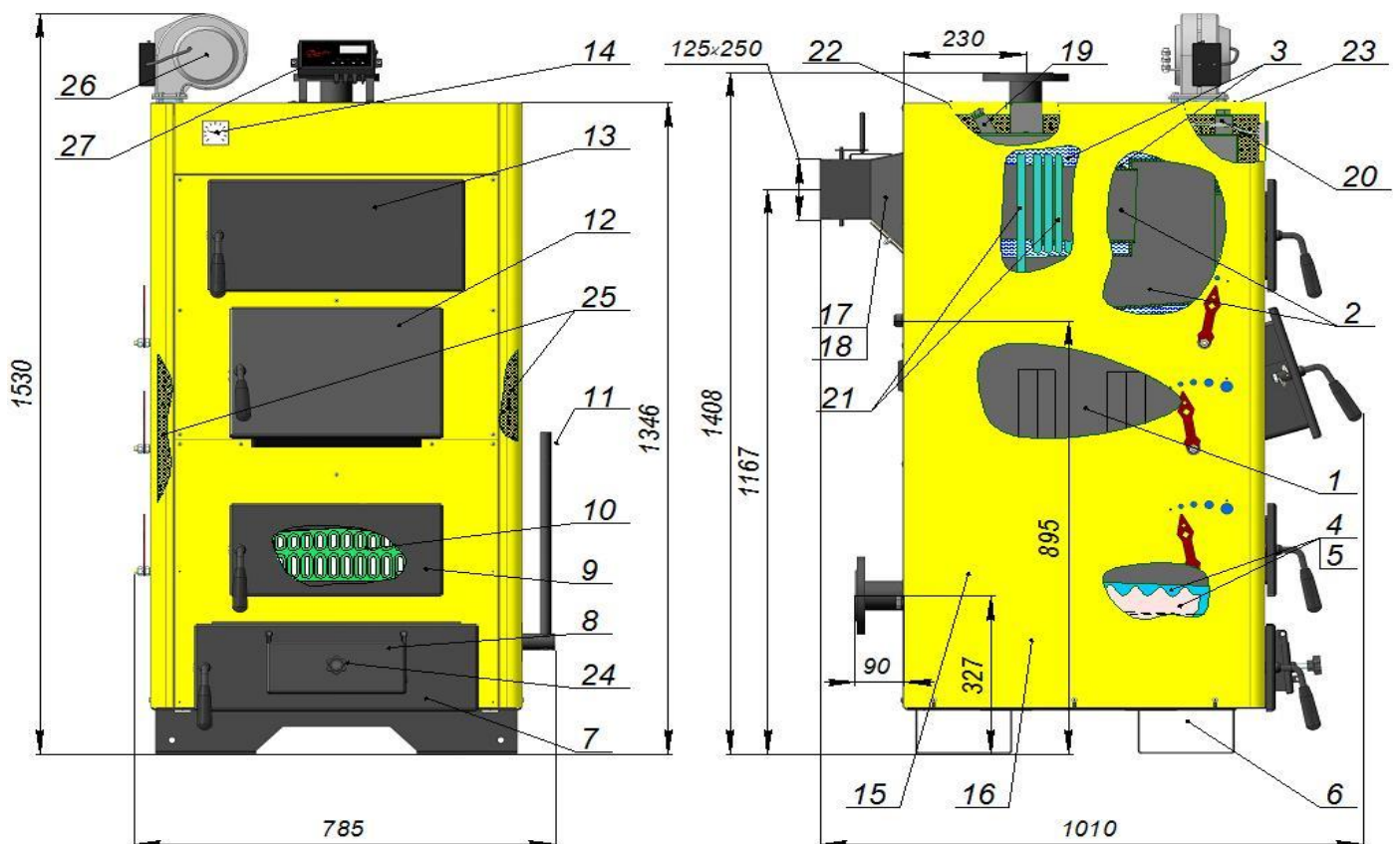


Рис. 2. Будова котла "Данко-18ТНЕ":

1 - топка; 2 - конвективний газохід; 3 - водяна рубашка; 4 - колосникова решітка; 5 - рухомі колосники; 6 - піддон; 7 - дверцята зольника; 8 - повітряна заслінка; 9 - дверцята топки; 10 - шуровочні дверцята; 11 - важіль колосників; 12 - дверцята завантаження; 13 - дверцята газоходу; 14 - термометр; 15 - декоративний кожух; 16 - патрубок вентилятора; 17 - димохід; 18 - шибер димоходу; 19 - патрубок клапана; 20 - патрубок тягорегулятора; 21 - контур охолодження; 22 - кришка патрубку клапана; 23 - кришка патрубку тягорегулятора; 24 - гвинт регулюючий; 25 - теплоізоляція; 26 - вентилятор; 27 - контролер.

6. МОНТАЖ КОТЛА

6.1. Встановлення котла, підключення до системи опалення та зовнішніх комунікацій, введення в експлуатацію повинно проводитися спеціалізованими організаціями за робочим проектом та згідно чинних нормативів і вимог даної інструкції.

6.2. Котел до місця призначення повинен транспортуватись в упаковці виробника. Упаковка знімається на місці установки.

6.3. Монтаж котла необхідно проводити в топковому приміщенні з приточно-витяжною вентиляцією з розрахунку трикратного обміну повітря на годину та повітря для горіння **60 м³/год** (для котлів моделі “Данко-10ТНЕ”) і **80 м³/год** (для котлів моделі “Данко-18ТНЕ”). Вентиляційна решітка для безперервного притоку повітря повинна мати площу не менше 6 см² на кожний 1 кВт (860 ккал/год) теплової потужності котла, але в будь-якому випадку не менше 100 см².

6.4. Рекомендовані розміри установки котла згідно рис.5.

6.5. Для забезпечення природної циркуляції теплоносія в системі опалення потрібно по можливості встановлювати котел так, щоб центр нагріву котла знаходився нижче центру охолодження опалювальних приладів. Розширювальний бачок необхідно розміщувати в найвищій точці системи. При встановленні бачка в неопалюваному приміщенні його необхідно утеплити.

6.6. Будова димової труби повинна відповідати наступним вимогам :

- димохід, до якого під'єднується котел, повинен бути розташований у внутрішній капітальній стіні будівлі і оштукатурений з середини. При розташуванні димоходу в зовнішніх стінах товщина кладки стіни повинна бути не менше вказаної в таблиці 3 :

Таблиця 3

Температура зовнішнього повітря, °С	Товщина кладки зовнішньої стіни, цеглина
- 40	2,5
- 30	2
- 20	1,5

- живий переріз труби повинен бути не менше **125×200** мм (для котлів моделі “Данко-10ТНЕ”) та **250×200** мм (для котлів моделі “Данко-18ТНЕ”);
- висота димоходу повинна бути не менше **5 м** від колосникової решітки. При проходженні димоходу через неопалювальне приміщення під дахом його слід утеплити. Висоту димоходу, яка виступає над дахом потрібно приймати (рис.3):
 - не менше 500 мм над плоским дахом;
 - не менше 500 мм над коником даху при розміщенні труби на відстані до 1,5 метра від коника;
 - не нижче коника даху при розміщенні труби на відстані від 1,5 до 3 метрів від коника;
 - не нижче лінії, проведеної від коника вниз під кутом 10° до горизонту, при розміщенні труби на відстані більше 3 метрів від коника;
- канал труби повинен бути строго вертикальним, гладким, без поворотів і звужень. В нижній частині каналу необхідно встановити заглушку для чистки.

Увага! Не дозволяється нарощувати прямокутний димохід трубою круглого перерізу, яка встановлюється в середину прямокутного каналу. Це приводить до зменшення тяги в димоході, що відчувається в період розпалу котла при плюсових температурах на вулиці.
- котел повинен без поворотів, прямо під'єднуватись до димової труби. Схеми під'єднання котлів до димової труби – рис.4.

6.7. Монтаж допоміжних елементів.

6.7.1. Вентилятор в транспортному положенні знаходиться в топці котла. Монтаж вентилятора необхідно проводити у відповідності з рис.7. Під'єднання електропроводів необхідно проводити у відповідності з рис.8б. Попередньо необхідно зняти кришку клемного блока вентилятора (див. рис. 8а), а після під'єднання усіх проводів, встановити її на місце.

6.7.3. Контролер РТТК-2 в транспортному положенні знаходиться в топці котла. Монтаж контролера необхідно проводити у відповідності з рис. 9.

6.7.4. Монтаж гвинта регулюючого с ковпачковою гайкою (для котлів моделі “Данко-18ТНЕ”). Монтаж проводиться у відповідності з рис.6. При роботі котла в режимі довготривалого горіння, з ввімкненим контролером і вентилятором (рис.6а) гвинт 4 вкручується в заслінку 2 і далі крізь отвір в опорній пластині 3, після чого нагвинчується гайка 5. При подальшому викручуванні гвинта заслінка 2 притискається до каналу в дверцятах 1, ущільнюючи з’єднання. **Під час роботи котла в такому режимі заслінка повинна залишатись ЗАКРИТОЮ.** При роботі котла в звичайному режимі, коли вентилятор і контролер не під’єднані до електромережі і не ввімкнені (рис.6б), гвинт 4 вкручується в заслінку 2, далі на нього нагвинчується гайка 5. При вкручуванні/викручуванні гвинт 4 ковзає по опорній пластині 3 поверхнею гайки 5, в результаті чого, заслінка 2 відкривається/закривається на потрібний кут.

6.7.5. Важіль штанги (для котлів моделі “Данко-18ТНЕ”), в транспортному положенні, разом з елементами кріплення, знаходиться в топці котла. Монтаж необхідно проводити у відповідності з рис.10.

6.7.6. Клапан зниження температури (для котлів моделі “Данко-18ТНЕ”) встановлюється у відповідності з рис. 11. Монтаж проводити на одному із патрубків охолоджувального контура 7 (різьба G 3/4”), для чого спочатку необхідно від’єднати перехідник 8. Термобалон клапана 2 вкручується у патрубок 5 (G1/2”), який знаходиться на верхній стінці теплообмінника біля подаючого патрубка котла. Місце його розташування можна визначити по додатковим просічкам у кришці облицювання біля патрубка подачі. Перед встановленням клапана, необхідно злити воду, зробити отвір по додатковим просічкам у кришці облицювання, демонтувати заглушку.

6.7.7. Різьбові з’єднання ущільнити за допомогою паклі.

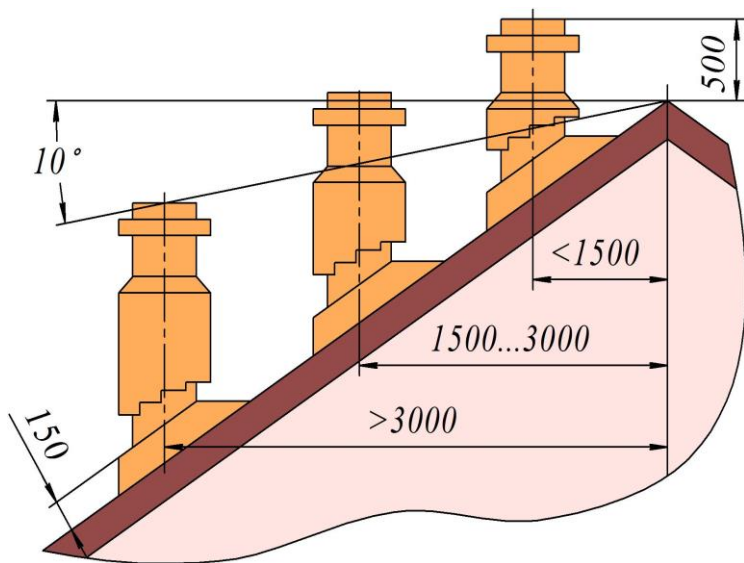


Рис. 3. Висота димоходу над дахом

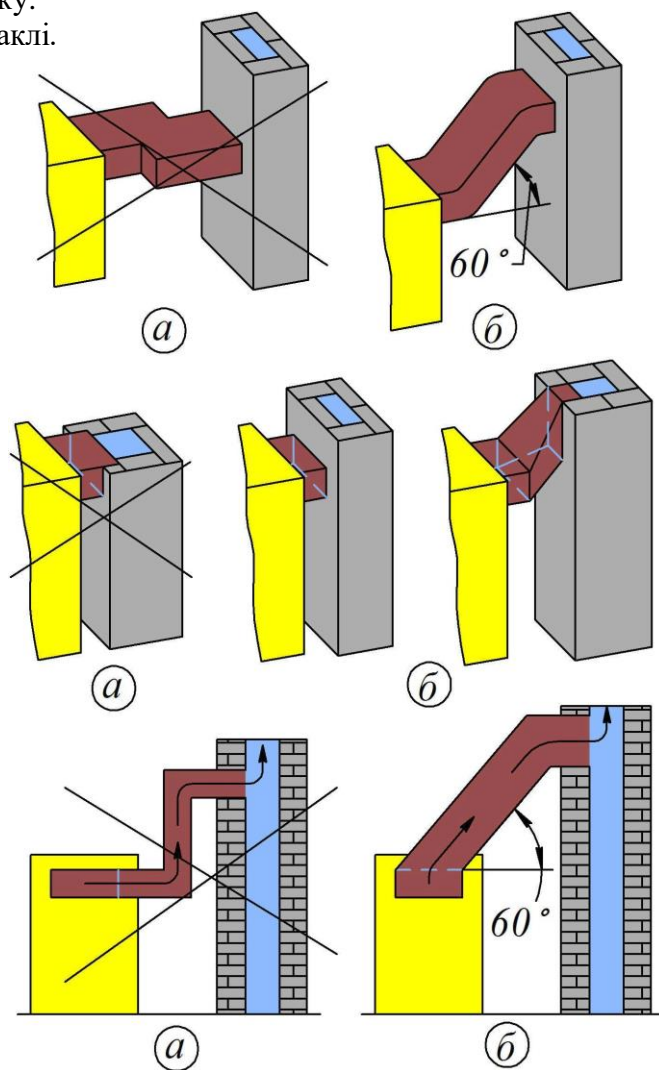
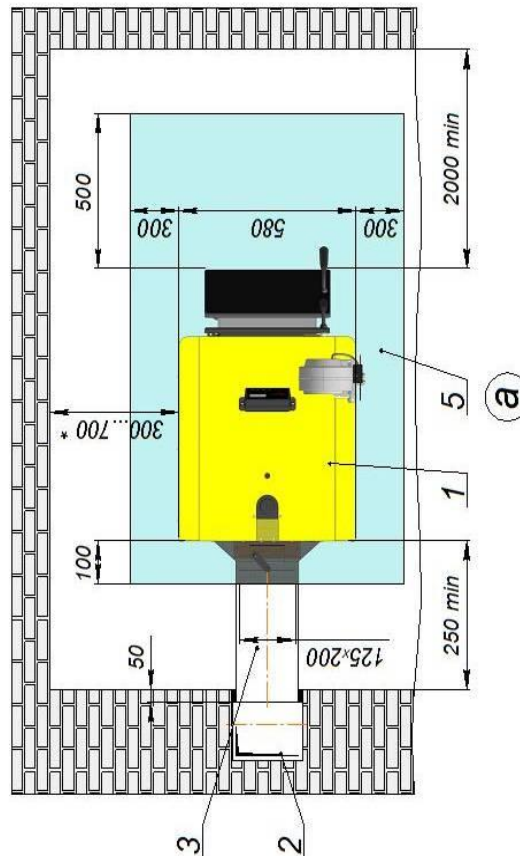
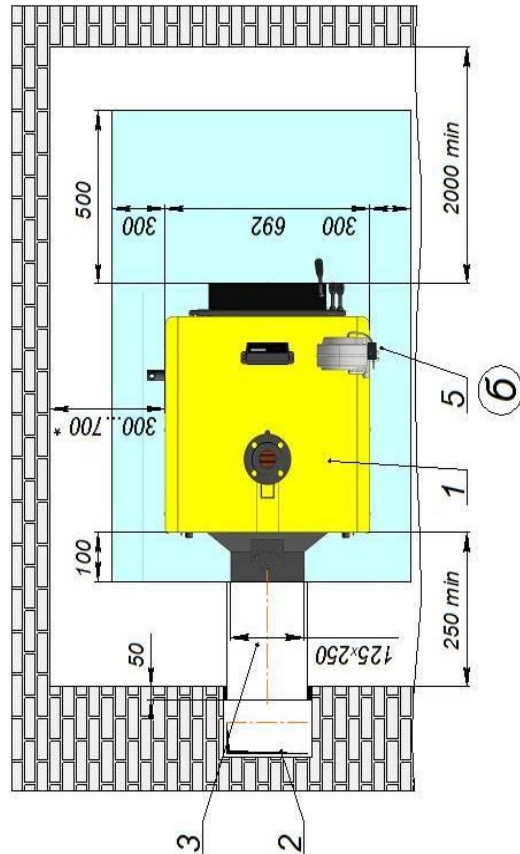
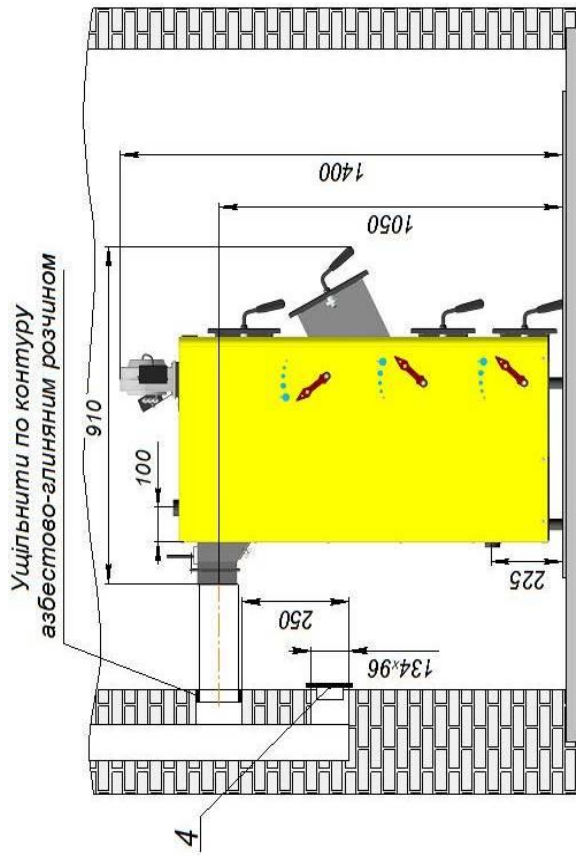
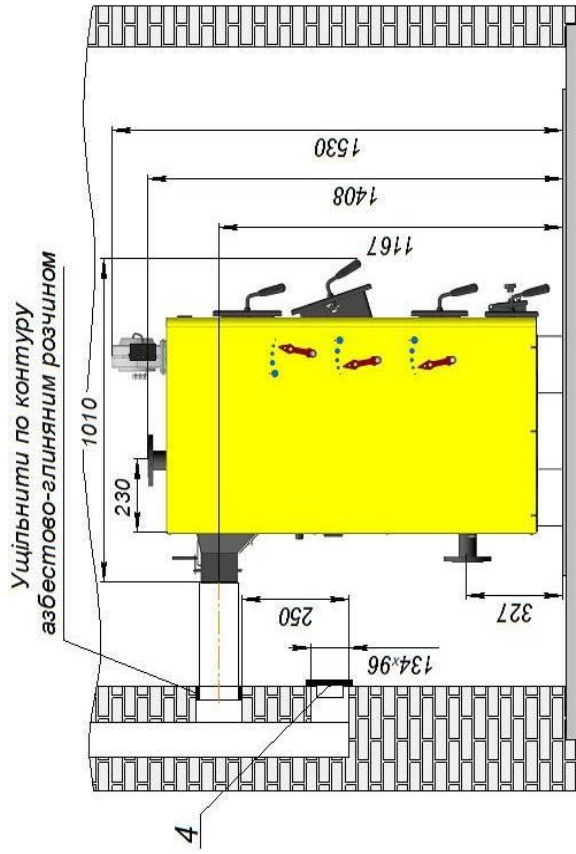


Рис. 4. Підключення до димоходу
а – неправильно; б – правильно.



а) **Рис.5. Рекомендована схема установки котла і під'єднання до димової труби :**
 а – котли Данко-10TNE; б – котли Данко-18TNE;

1 – котел; 2 – димовий канал; 3 – патрубок димоходу; 4 – заслінка люка чистки; 5 – металевий лист.

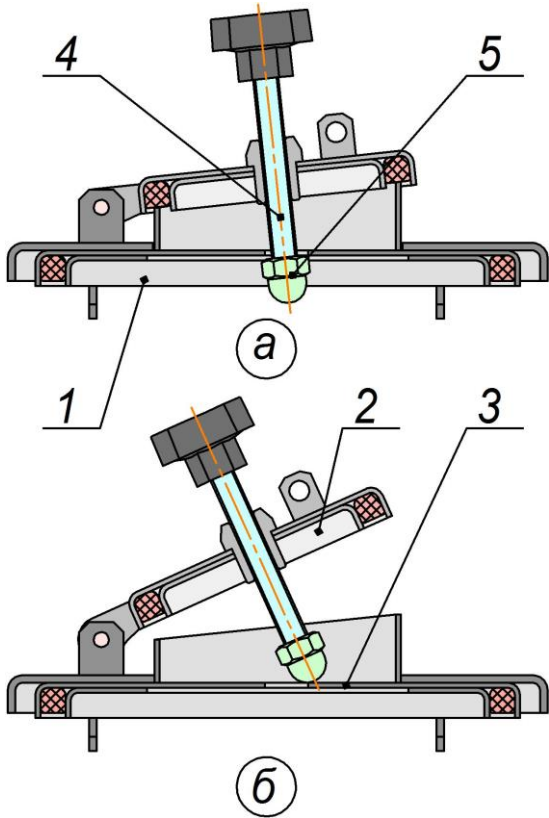


Рис.6. Монтаж гвинта регулюючого:
 а – котел з працюючим вентилятором; б – котел з непрацюючим вентилятором;
 1 – дверцята зольника; 2 – повітряна заслінка; 3 – опора гвинта з пазом; 4 – гвинт регулюючий; 5 – гайка ковпачкова М10.

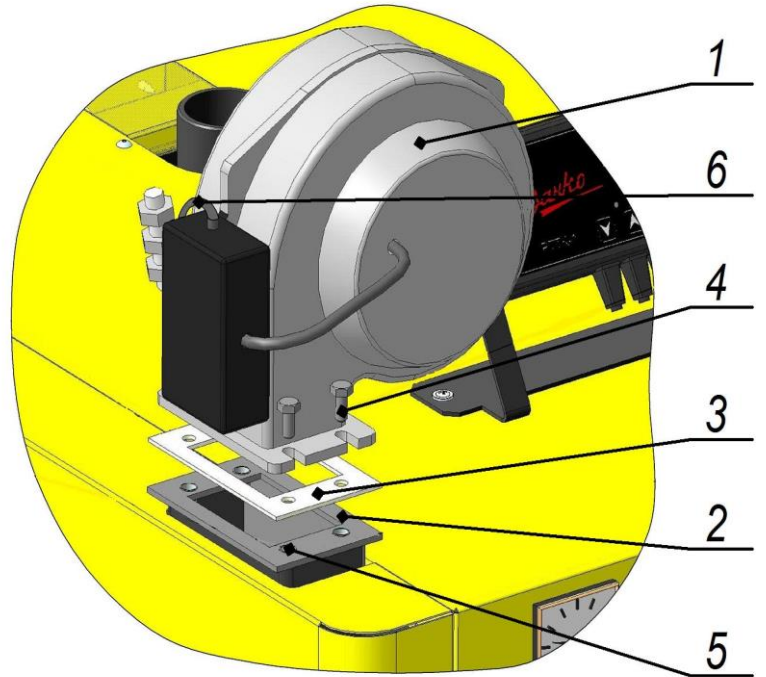


Рис.7. Монтаж вентилятора:
 1 – вентилятор; 2 – патрубок котла; 3 – прокладка; 4 – болт М6х14 (4шт); 5 – гайка М6 (4шт); 6 – провід підключення до контролера.

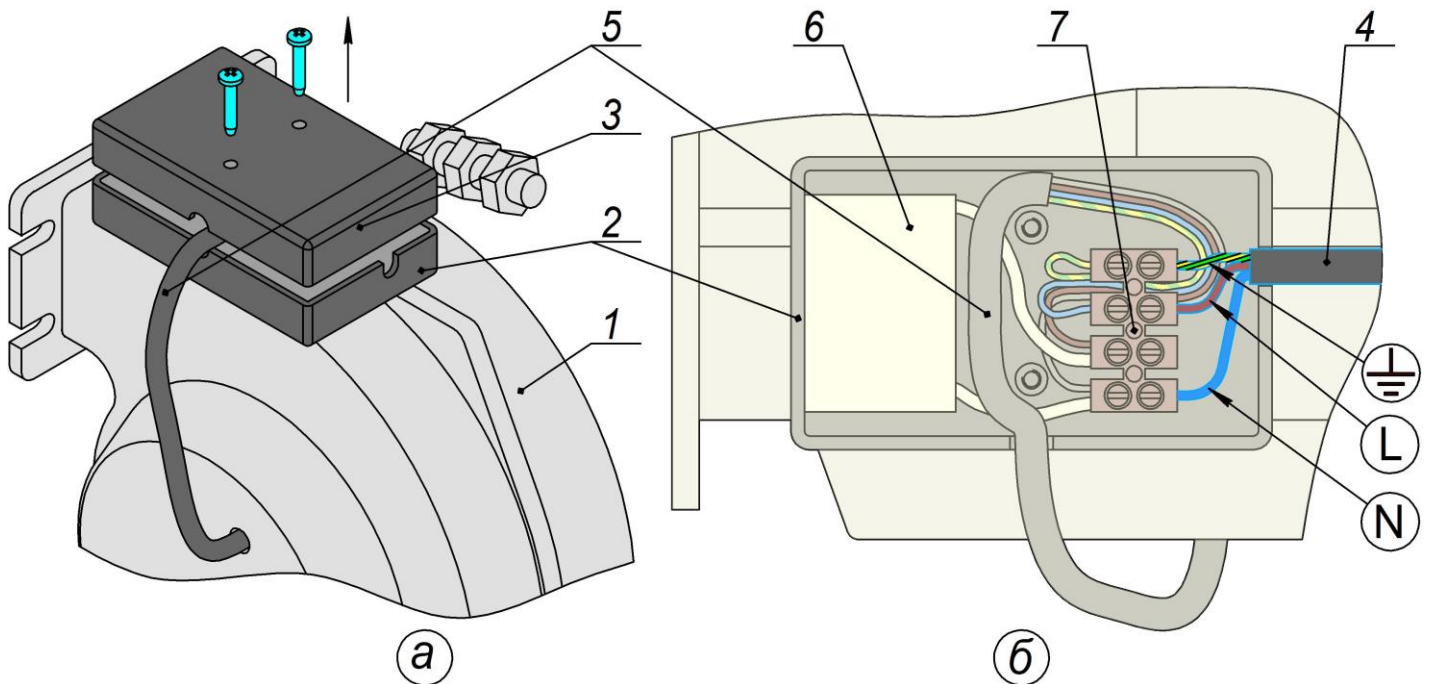


Рис.8. Підключення провoda вентилятора:
 1 – корпус вентилятора; 2 – клемний блок; 3 – кришка блока; 4 – провід вентилятора; 5 – провід електродвигуна вентилятора; 6 – конденсатор; 7 – клемна колодка.

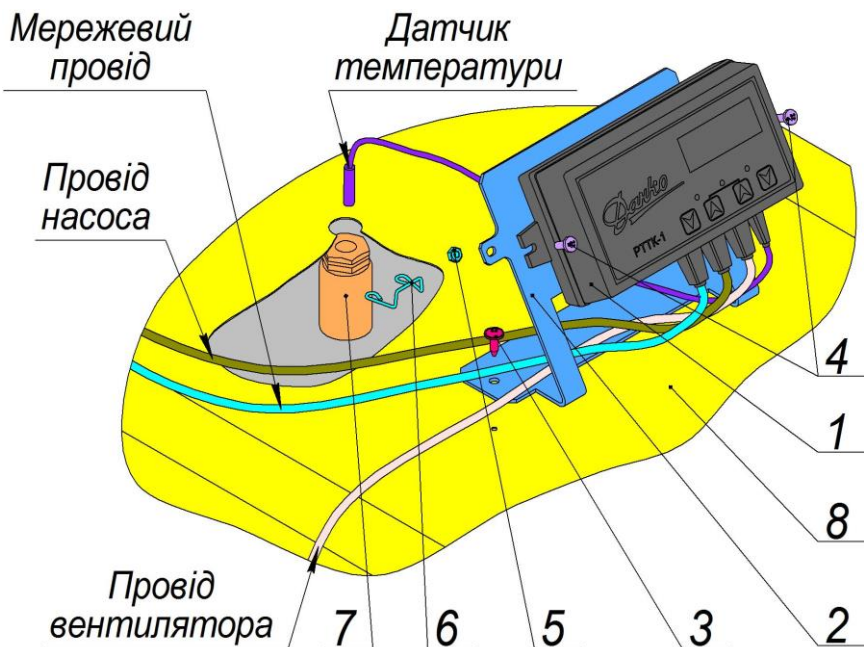


Рис.9. Монтаж контролера РТТК-2:

1 – контролер РТТК-2; 2 – кронштейн контролера; 3 – саморізи 4,2×13 (2шт); 4 – гвинти М4×10 (2шт); 5 – гайки М4 (2шт); 6 – пружина стакану; 7 – патрубок котла (для датчика температури); 8 – облицювання котла.

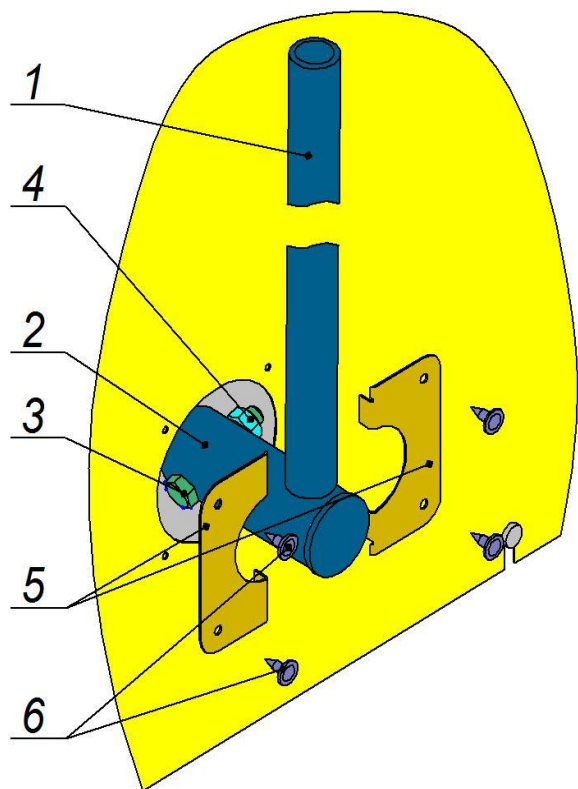


Рис.10. Монтаж важеля штанги:

1 – важіль штанги; 2 – штанга; 3 – болт М8×45 (1шт); 4 – гайка М8 (1шт); 5 – кришки бокові; 6 – саморізи 4,2×13.

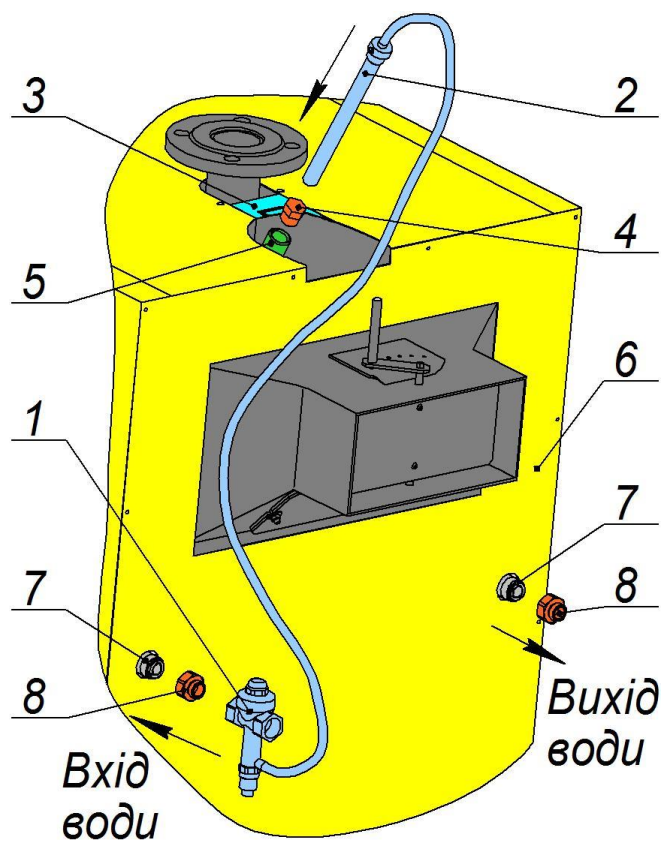


Рис.11. Монтаж температурного клапана:

1 – температурний клапан; 2 – термобалон клапана; 3 – кришка патрубка; 4 – заглушка 1/2"; 5 – патрубок котла; 6 – котел; 7 – патрубки охолоджувального контура; 8 – перехідники 1/2" – 3/4".

7. ПІД'ЄДНАННЯ КОТЛА ДО СИСТЕМИ ОПАЛЕННЯ

7.1. Монтаж систем опалення ведеться згідно розробленого проекту.

7.2. Для систем із природною циркуляцією витримати уклони по всій довжині трубопроводів. В нижній точці зворотного трубопроводу передбачити вентиль для спуску води із системи.

7.3. Для систем із примусовою циркуляцією передбачити наявність запобіжного і повітровідвідного клапанів, мембранного бака, манометра та крана заповнення системи.

7.4. Для пом'якшення води в системі, рекомендовано встановлення на підживлюючій лінії 5" картриджного фільтра із сульфовугільним картриджем.

7.5. Різьбові з'єднання ущільнити за допомогою паклі.

7.6. Після під'єднання заповнити систему водою і перевірити на герметичність.

7.7. Схеми під'єднання котла до системи опалення приведені на рис.12 (схема з природною циркуляцією) та рис.13 (схема з примусовою циркуляцією та акумулюючим буферним баком).

8. ПІДГОТОВКА КОТЛА ДО РОБОТИ

8.1. Заповнити систему опалення теплоносієм до його появи із сигнального трубопроводу. Вода для заповнення і підживлення системи повинна бути загальною жорсткістю не більше 2 мг.екв/л. Застосування жорсткої води викликає утворення накипу в системі, знижує технічні характеристики і викликає руйнування котла. Рекомендується застосовувати системи водопідготовки для запобігання утворенню накипу і видалення вже утворених відкладень.

8.2. Забороняється використовувати в якості теплоносія рідин, які для цього не призначені.

8.3. Відкрити кран на зворотній лінії системи опалення (якщо він присутній).

8.4. Провітрити приміщення, в якому встановлено котел, на протязі 10-15 хв.

8.5. Перевірити роботу приточно-витяжної вентиляції приміщення.

8.6. Перевірити наявність тяги шляхом піднесення запаленого листка паперу в простір топки котла.

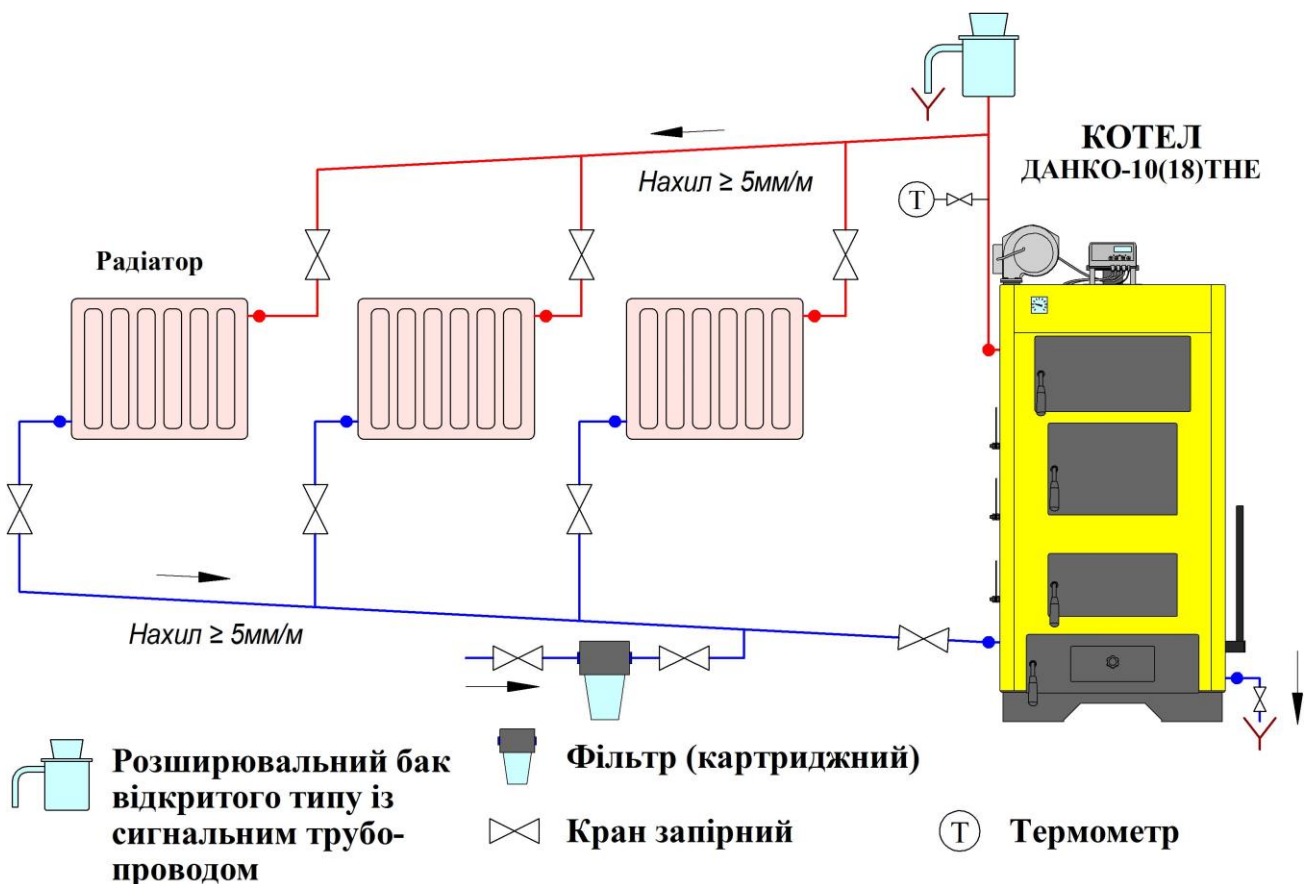
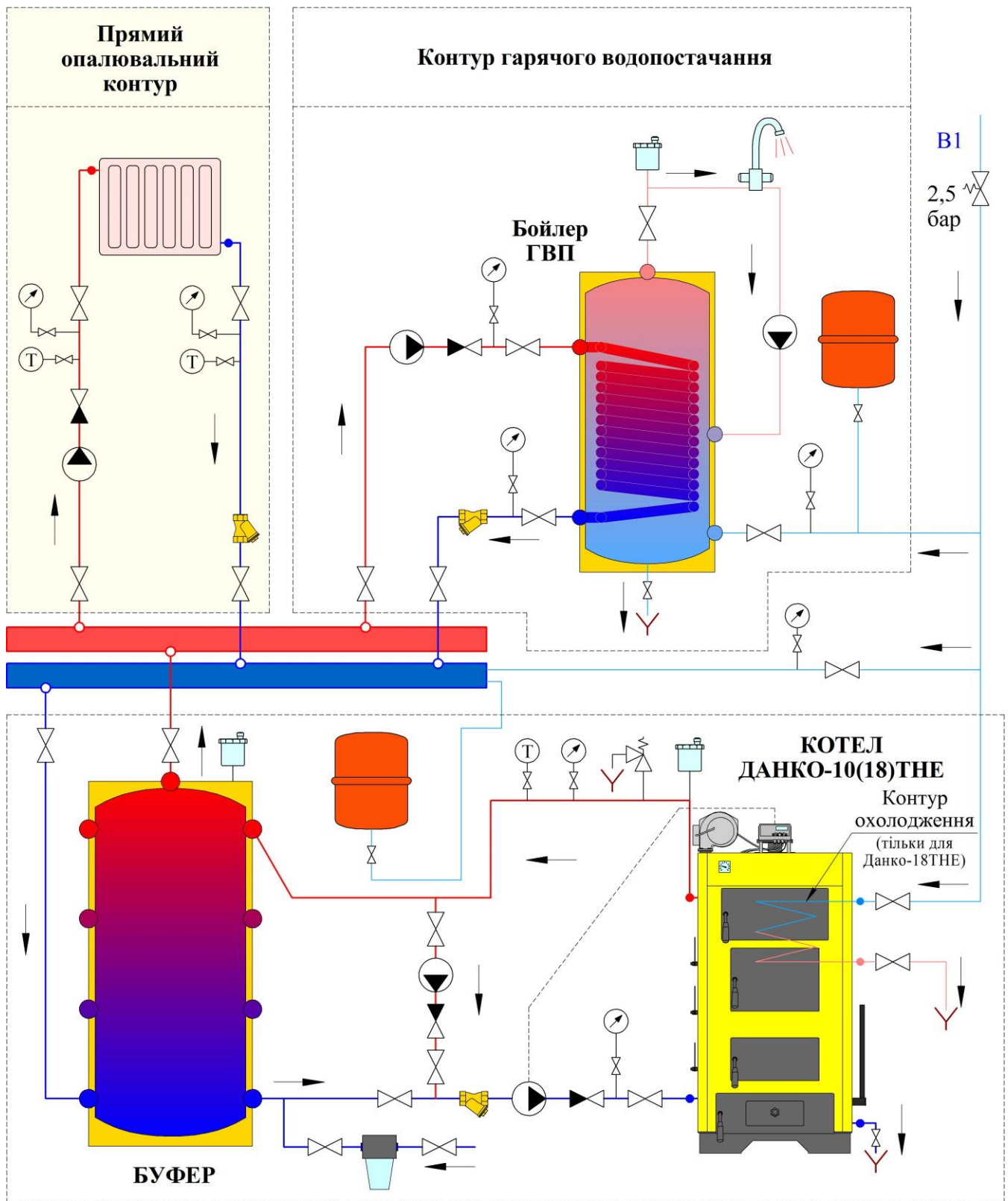


Рис.12. Рекомендована схема підключення котла до системи опалення з природною циркуляцією



- | | | |
|-------------------------|-------------------------|--------------------|
| ⊗ Кран запірний | 🧻 Фільтр (грязьовик) | ⊙ Манометр |
| ⊗ Клапан зворотний | 🗑️ Фільтр (картриджний) | ⊙ Термометр |
| ⊗ Клапан запобіжний | ⬅️ Насос | 🧴 Повітровипускник |
| 🗄️ Розширювальний бачок | | |

Рис.13. Рекомендована схема підключення котла до системи опалення з примусовою циркуляцією і буферною акумулюючою ємкістю

9. РОБОТА КОТЛА

9.1. Робота котла Данко-10ТНЕ, Данко-18ТНЕ.

9.1.1. Розпал.

9.1.1.1. Топка котла рівномірно заповнюється вугіллям фракційністю не менше **8см³** (2x2x2) максимально до нижнього краю завантажувального вікна. Далі закладається розпалювальний матеріал: папір, тирса, дрова.

9.1.1.2. При розпалі котла повністю відкривається шибер димоходу, верхня і нижня заслінки подачі повітря (ручки повинні бути повернутими в сторону збільшення отворів). Через дверцята завантаження (рис.1) проводиться розпал котла, після чого вони щільно закриваються.

9.1.1.3. Після розпалу вмикається контролер і встановлюються потрібні параметри роботи (у відповідності з Інструкцією з обслуговування контролера).

УВАГА !

Категорично забороняється розпалювати котел легкозаймистими рідинами.

Порядок розпалу на різних за калорійністю (теплотою згорання) та вологістю видах палива може відрізнятись, тому слід встановити експериментально оптимальний режим розпалу.

Порції палива розподіляються рівномірно по площі горіння, погасання язиків полум'я над шаром палива не допускається.

Попадання диму в приміщення під час завантаження залежить від тяги в димоході.

9.1.2. Робота котла.

9.1.2.1. Горіння палива відбувається зверху вниз. Середню заслінку відкривають в міру прогорання палива. Якщо при розпалюванні полум'я почне тухнути заслінку можна прикрити.

9.1.2.2. Подача повітря в нижню, середню та верхню частину топки котла при верхньому розпалі з наступним досипанням після прогорання палива дозволяє, при правильному підборі параметрів роботи вентилятора, працювати тривалий час в автоматичному режимі до повного вигорання палива.

9.1.2.3. Після вигорання палива проводиться підрізка шлаку, а також шуровка і очистка колосникової решітки. Шлак видаляється кочергою через дверцята топки і відділяється від жару.

9.1.2.4. Після очистки топки, знову проводиться процес розпалу. При цьому жар, який залишився, вкладають на новий шар палива, а вже на нього – розпалювальний матеріал.

9.1.2.5. Температуру теплоносія в котлі потрібно підтримувати залежно від температури в приміщенні, що опалюється. Для цього необхідно змінити параметри роботи контролера і вентилятора змінюються відповідно до Інструкції з обслуговування контролера.

9.2. Робота котла Данко-18ТНЕ без контролера і вентилятора.

9.2.1. Розпал.

У випадку роботи котла без ввімкненого контролера і вентилятора, розпал котла проходить в наступній послідовності:

9.2.1.1. Топка котла заповнюється розпалювальним матеріалом (папір, тирса, дрова) і шаром основного палива товщиною до 100 мм. Необхідно використовувати паливо фракційністю не менше **8см³** (2x2x2).

9.2.1.2. Відкривається повністю шибер димоходу, повітряна заслінка і через шуровочні дверцята проводиться розпал котла, після чого їх закривають.

9.2.2. Робота котла.

9.2.2.1. Горіння палива відбувається знизу вверх. Через 60-90 хв після проведення розпалу, коли розгориться основне паливо, дрібними порціями рівномірно по площі дзеркала горіння, не допускаючи погасання полум'я над шаром, завантажується паливом топка котла до нижньої кромки завантажувального вікна.

9.2.2.3. Після вигорання більшої частини палива (приблизно 2/3 завантажувального) проводиться підрізка шлаку, а також шуровка і очистка колосникової решітки. Шлак видаляється кочергою через дверцята топки, після чого на жар, який залишився в топці завантажується нове паливо до утворення шару товщиною 200-250 мм. Для запобігання викиду диму в приміщення через завантажувальні дверцята в процесі додавання чергових порцій основного палива необхідно закрити повітряну заслінку. Після завантаження палива закрити дверцята і відкрити повітряну заслінку.

9.2.2.4. Котел моделі “Данко-18ТНЕ” оснащено додатковою рухомою колосниковою решіткою (п.5.1.1, рис.2), яка дозволяє проводити періодичне підрізання шару палива для запобігання його спіканню. Приведення її в рух відбувається шляхом повертання важеля (рис.10).

9.2.2.5. Температуру теплоносія в котлі потрібно підтримувати залежно від температури в приміщенні, що опалюється. Для цього необхідно змінити кут відкриття шиберу і повітряної заслінки (рис.2, рис.6). Орієнтовні кути відкривання повітряної заслінки в залежності від температури приведено в таблиці 5 :

Таблиця 5

Температура води, °С	Кут відкриття повітряної заслінки, град
50 – 60	10 – 15
70 – 80	20 – 25
85 – 95	30 – 45

9.3. Робота котла в насосній системі.

9.3.1. У випадку роботи котла в системі із циркуляційним насосом, необхідно підтримувати температуру на вході в котел не меншою 40°C.

9.3.2. **Ввімкнення циркуляційного насоса повинно відбуватись при температурі в котлі не менше 65°C.**

9.3.3. Вмикання циркуляційного насоса при температурі в зворотній лінії нижче 40°C чи у випадку, коли котел не вийшов на режим, призводить до погасання полум'я або утворення точки роси в котлі та налипання парафінів, особливо при роботі котла на сирих дровах. Дрова рахуються сухими, якщо дерево було зрізане влітку, нарубане і пролежало під вентиляльованим накриттям не менше 24 місяців або, якщо дерево було зрубане взимку і пролежало нарубане під накриттям 18 місяців.

9.3.4. Рекомендується для плавного виходу котла на режим використовувати в системі насос байпасу (підмішуючий насос), який забезпечуватиме необхідну температуру зворотної лінії.

9.4. Аварійна робота котла.

9.4.1. В процесі роботи котла можуть виникнути ситуації, які становлять пряму небезпеку для подальшої експлуатації котла, допоміжного обладнання, системи опалення, а також життя і здоров'я людей: перегрів котла (підвищення температури води до 100°C), підвищення тиску в системі, прорив водяної рубашки котла, прорив трубопроводів чи арматури системи опалення, зниження рівня води в бачку (в системі з природною циркуляцією). В такому випадку необхідно зупинити котел і вивантажити паливо до усунення причин аварії.

9.4.2. Зупинка котла і видалення палива проводиться наступним чином:

- відключається контролер, який керує роботою вентилятора;
- відкриваються шуровочні дверцята котла і на жерстяну поверхню (ємкість) кочергою вигортається паливо, включаючи шлак і жар. При цьому, необхідно відкрити вікна, двері та вентиляційні отвори топкового приміщення, для запобігання отруєнню димом і чадним газом;
- дозволяється засипати топку сухим піском;
- **категорично заборонено заливати не видалений з топки жар водою!**;
- при проведенні аварійних робіт необхідно дотримуватись правил пожежної безпеки;
- у разі, коли висока температура чи задимлення не дозволяються швидко видалити жар з топки, необхідно негайно викликати пожежну службу за телефоном 101.

9.4.3. Котли моделі “Данко-18ТНЕ” додатково оснащені контуром охолодження котла, на який може додатково встановлюватись термостатичний клапан (п.6.7.6, рис.11). У випадку, коли температура води в котлі підніметься вище 95°C, клапан автоматично пропустить через контур воду із системи водопостачання, знижуючи таким чином температуру води в котлі. У випадку, коли котел не оснащено автоматичним термостатичним клапаном, можна при температурі в котлі до 95°C чи вище і наявності стуку в системі пропустити через контур холодну воду в ручну. Після охолодження води до значення 75°C та усунення причин аварійної ситуації, розпал котла проводиться знову.

10. ТЕХНІЧНЕ ОБСЛУГОВУВАННЯ

10.1. Нагляд за роботою котла покладається на власника, який зобов'язаний утримувати котел в чистоті і справному стані.

10.2. Для збереження високих експлуатаційних характеристик котла необхідно проводити періодичну очистку поверхонь нагріву та газоходу **НЕ РІДШЕ ОДНОГО РАЗУ НА ТИЖДЕНЬ**, а також на початку опалювального сезону. Величина періоду роботи котла між черговими очистками залежить від виду застосовуваного палива. Для очистки поверхонь нагріву використовується кочерга.

10.3. При експлуатації системи опалення необхідно регулярно слідкувати за тим, щоб рівень в розширювальному бачку не опускався до дна бачка. При пониженні рівня води в бачку може припинитись циркуляція води в системі. В такому випадку необхідно :

- при температурі в котлі до 95 °С і відсутності стуку в системі – негайно поповнити систему водою;
- при температурі в котлі до 95°С чи вище і наявності стуку в системі – негайно видалити жар із топки (для котлів моделі “Данко-10ТНЕ”) або пропустити воду із системи водопостачання через контур охолодження у разі відсутності температурного клапана (для котлів моделі “Данко-18ТНЕ”), а після охолодження води в котлі до 75°С, наповнити систему водою і знову розпалити котел.

10.4. Не допускати великого накопичення золи в зольнику, чистку його проводити двічі на добу.

10.5. Чистити колосникову решітку не рідше 2 разів на добу. Для очистки необхідно ввести в топку котла через відкриті шуровочні дверцята кочергу, прочистити отвори в колосниковій решітці, видалити шлак, залишивши в топці весь жар (вугілля, що не згоріло). Після цього можна проводити чергове завантаження палива.

10.6. Періодично прибирати пил із поверхні котла та радіаторів.

10.7. Рекомендується кожні 1-3 роки (залежно від жорсткості води) очищувати котел і систему від накипу. Накип усувають хімічним способом – розчином кальцинованої соди, розчином соляної кислоти з інгібітором або спеціальними засобами: антинакипом, інгібітором утворення накипу. Розчин кальцинованої соди готують з розрахунку 0,5 кг соди на 10 л води. Систему опалення заповнюють розчином, витримують протягом двох діб, а потім зливають розчин і промивають систему декілька разів чистою водою. Використання інших засобів регламентується методиками їх застосування. На літній час систему опалення заповнюють водою, щоб не допустити корозії металу.

11. МОЖЛИВІ НЕПОЛАДКИ І МЕТОДИ ЇХ УСУНЕННЯ.

11.1. Характерні несправності та методи їх усунення приведені в таблиці 6 :

Таблиця 6

Вид несправності	Причина	Спосіб усунення
Погане горіння твердого палива, паливо не розпалюється	Недостатня тяга (див. табл.1); Осідання сажі на внутрішніх стінках котла; Фракція вугілля менша 8 см ³ ; Насос вмикається при температурі менше ніж 65°С	Відкрити на більшу величину шибер і збільшити подачу повітря через повітряну заслінку на нижніх дверцятах. Перевірити правильність виконання димової труби, очистити її від сажі, збільшити висоту труби
Горіння палива добре, вода в системі гріється погано	Рівень води в розширювальному бачку впав	Див. п.10.3
Витік продуктів згоряння в приміщення	Порушення ущільнень дверцят	Підклеїти азбестові ущільнюючі шнури на дверцятах
Автоматика котла не виконує своїх функцій	Несправна автоматика	Згідно інструкції з монтажу та експлуатації на автоматику

12. ГАРАНТІЙНІ ОБОВ'ЯЗКИ

12.1. Завод-виробник гарантує відповідність котла обов'язковим вимогам ТУ У28.2-24175498-018-2008 при дотриманні правил монтажу, зберіганні, транспортуванні, експлуатації, догляді та при наявності керівництва з експлуатації з відміткою про дату продажу та підпису Покупця про прийняття ним гарантійних умов. При невиконанні цих умов претензії по якості виробу не приймаються. Протягом гарантійного терміну власник має право на безкоштовний ремонт котла, якщо він вийшов з ладу через дефекти виготовлення. Гарантійний ремонт полягає у виконанні робіт, пов'язаних з усуненням недоліків товару для забезпечення використання його за призначенням протягом гарантійного терміну експлуатації. Усунення недоліків здійснюється шляхом заміни чи ремонту комплектуючого виробу або окремої складової частини.

Після продажу котла претензії по некомплектності і механічних пошкодженнях не приймаються.

12.2. Гарантійний термін експлуатації - 30 місяців з дня продажу, або не більше 36 місяців з дня випуску.

12.3. Протягом гарантійного терміну неполадки, які виникли по вині заводу, усуваються представниками заводу-виробника або організацією, яка має відповідні дозволи на обслуговування обладнання та угоду з заводом на гарантійний ремонт з доставкою необхідних запасних частин за рахунок заводу-виробника. Про виконання ремонту повинна бути зроблена відмітка в даному керівництві (Додаток 2).

12.4. У випадку виходу із ладу будь-якого вузла котла в період гарантійного терміну власник по телефону повідомляє виробника, або спеціаліста організації, яка має відповідні дозволи на обслуговування, угоду з заводом виробником на гарантійний ремонт і угоду з власником на обслуговування про вихід котла з ладу складає акт про перевірку котла, який разом із копією талона на введення котла в експлуатацію і дефектним вузлом з вини заводу направляється підприємству-виробнику. Якщо підтверджується, що поломка сталася з вини підприємства-виробника, то ремонт або заміна дефектного вузла проводиться за рахунок виробника.

При відсутності акта та дефектного вузла з вини заводу підприємство-виробник претензії не приймає.

12.5. Власник котла втрачає право на гарантійний ремонт, а підприємство-виробник не несе відповідальності та не гарантує безвідмовну роботу і знімає котел з гарантії у випадках:

12.5.1. Відсутності заповненого контрольного талону на введення котла в експлуатацію, та відміток в додатку 2 про проведене сервісне обслуговування, наявності в талонах виправлень, нерозбірливих записів. Якщо на котлі відсутня або пошкоджена ідентифікаційна етикетка, нерозбірливий або змінений серійний номер. Якщо відсутній штамп торгуючої організації в талоні на гарантійний ремонт і свідоцтві про продаж.

12.5.2. Якщо несправність виникла ушкодженням при транспортуванні, неправильним збереженням, недбалим застосуванням, поганим доглядом. Якщо котел має надмірне забруднення, як внутрішнє так і зовнішнє, іржавий.

12.5.3. Якщо котел було розморожено чи перегріто з подальшою подачею холодної води, внаслідок чого виникли тріщини корпусу котла.

12.5.4. Коли котел використовувався не за призначенням, а монтаж виконаний без гідравлічного розрахунку системи опалення, особами, які не мають на це дозволу.

12.5.4. Якщо котел піддавався конструктивним змінам.

12.5.5. Коли котел піддавався спробам самостійного ремонту.

12.5.6. Коли несправності викликані незалежними від виробника причинами, такими, як перепад напруги електричного струму, явища природи, стихійні лиха.

12.5.7. При наявності в середині котла сторонніх матеріалів чи предметів від будівельних робіт (штукатурка, пил від шпаклівок, тощо).

12.5.8. Якщо котел має наявні механічні пошкодження.

12.5.9. Якщо експлуатація котла відбувалася в невідповідності до вимог по підключенню котла до електромережі, системи опалення та системи водопостачання, димоходу та вимог до приміщення по приточно-витяжній вентиляції.

12.5.10. Гарантія не поширюється на такі види робіт, як усунення недоліків при встановленні

котла, які створюють умови для неправильної роботи котла, очищення та інші роботи по догляду.

12.5.11. Не підлягають відшкодуванню гарантії всі витрати пов'язані з приїздом у випадку не гарантійного виклику сервісної служби заводу, чи уповноваженого представника сервісного центру, а також доставку, поштову пересилку, компенсації часу, втрат в бізнесі.

12.5.12. У разі, коли протягом гарантійного терміну котел експлуатувався з порушенням правил або споживач не виконував рекомендацій підприємства, що виконує роботи з гарантійного обслуговування котла.

12.6. У випадку виходу з ладу будь-якого вузла котла в період гарантійного терміну експлуатації з вини власника або несправності котла після закінчення гарантійного терміну експлуатації, підприємство-виробник може провести заміну або ремонт несправного вузла за рахунок власника.

12.7. Термін служби котла до списання – не менше 15 років.

12.8. Після закінчення терміну служби котла, відраховуючи з дати його випуску, споживач повинен припинити його подальшу експлуатацію і викликати представника обслуговуючої експлуатаційної організації для ухвалення їм рішення про можливість продовження терміну служби котла. Невиконання вказаних дій споживачем може призвести до створення аварійної ситуації і заподіяти шкоду здоров'ю і майну громадян.

12.9. Гарантія не поширюється на деталі, які швидко зношуються (ущільнювальні шнури, колосники, чавунні шуровочні дверцята). У разі виходу з ладу, їх можна замовити на підприємстві-виробнику.

13. СВДОЦТВО ПРО ПРИЙМАННЯ КОТЛА

Котел твердопаливний сталевий типу "Данко-_____ТНЕ" заводський № _____
вiдповiдає вимогам конструкторської документації, ТУ і визнаний придатним для експлуатації.

: ВТК

Випробування на герметичність теплообмінника № _____ проведено

/Прiзвище, Имя, По- батьковi/
Котел зiбраний бригадою

/пiдпис/

/дата/

/Прiзвище, Имя, По- батьковi/

/пiдпис/

/дата/

М.П.

Дата випуску _____

14. СВДОЦТВО ПРО КОНСЕРВАЦІЮ, УПАКОВКУ І ЗБЕРІГАННЯ

14.1. Котел твердопаливний сталевий типу "Данко-_____ТНЕ" заводський № _____
пiдданий консервації і упаковці згiдно ГОСТ 9.014-78.

" _____ " _____ р.

Умови зберігання - 4 згiдно ГОСТ І5І50-69

Пакувальник _____

14.2. Упакований котел зберігається в тарі заводу-виробника в закритому приміщенні або під навісом в вертикальному положенні в один ярус.

Примітка: заповнюваний в п.13 і п.14 текст дозволяється замінювати наклеєною в керівництво з експлуатації етикеткою, що містить ці відомості.

15. СВДОЦТВО ПРО ПРОДАЖ

Котел твердопаливний сталевий типу "Данко-_____ТНЕ" заводський № _____
Проданий магазином

/найменування торгуючої організації/

" _____ " _____ р.

Штамп магазину _____ /пiдпис/

Я покупець своїм підписом підтверджую отримання котла в повній комплектації без механічних і термічних пошкоджень та наявності керівництва по експлуатації.

З правилами використання, призначенням, з правилами технічного обслуговування, гарантійними зобов'язаннями – ознайомлений.

(дата)

(прізвище та підпис покупця)

Корінець талону №1

На гарантійний ремонт котла

Талон видалений " ____ " ____ 20__ р.

Майстер

/П.І.Б./

/підпис/

Приватне акціонерне товариство "Агроресурс"
33001 м. Рівне, вул. Нижньодворецька, 35.
тел. (0362) 26-34-01, 26-65-02

ТАЛОН № 1

на гарантійний ремонт котла

Заводський № _____

Проданий магазином _____

(найменування торгуючої організації, адреса)

Дата продажу « ____ » _____ 20__ р.

Штамп магазину

Продавець _____
(підпис)

Власник (П.І.Б., адреса) _____

Виконані роботи по усуненню несправностей

Майстер (П.І.Б.) _____

Дата ремонту « ____ » _____ 20__ р.

(підпис майстра)

(підпис власника)

ЗАТВЕРДЖУЮ

(найменування сервісного центру)

(посада)

(підпис)

(П.І.Б.)

« ____ » _____ 20__ р.

М.П.

Заповнює виконавець

Виконавець _____
(організація, адреса, телефон)

Номер, під яким котел узятий на гарантійний облік № _____

Причина ремонту. Назва заміненого комплектуючого виробу, складової частини:

Дата ремонту _____ 201__ р.

Особа, яка виконала ремонт _____
(П.І.Б., підпис)

М.П.

Підпис власника котла, що підтверджує виконання робіт з гарантійного ремонту _____

Корінець талону №2
На гарантійний ремонт котла

Талон видалений " ____ " ____ 20__ р.

Майстер _____ /П.І.Б./ _____ /підпис/

Приватне акціонерне товариство "Агроресурс"
33001 м. Рівне, вул. Нижньодворецька, 35.
тел. (0362) 26-34-01, 26-65-02

ТАЛОН № 2
на гарантійний ремонт котла

Заводський № _____

Проданий магазином _____

_____ (найменування торгуючої організації, адреса)

Дата продажу « ____ » _____ 20__ р.

Штамп магазину _____

Продавець _____
(підпис)

Власник (П.І.Б., адреса) _____

Виконані роботи по усуненню несправностей

Майстер (П.І.Б.) _____

Дата ремонту « ____ » _____ 20__ р.

_____ (підпис майстра)

_____ (підпис власника)

ЗАТВЕРДЖУЮ

_____ (найменування сервісного центру)

_____ (посада)

_____ (підпис)

_____ (П.І.Б.)

« ____ » _____ 20__ р.

М.П.

Заповнює виконавець

Виконавець _____
(організація, адреса, телефон)

Номер, під яким котел узятий на гарантійний облік № _____

Причина ремонту. Назва заміненого комплектуючого виробу, складової частини:

Дата ремонту _____ 201__ р.

Особа, яка виконала ремонт _____
(П.І.Б., підпис)

М.П.

Підпис власника котла, що підтверджує виконання робіт з гарантійного ремонту _____

КОНТРОЛЬНИЙ ТАЛОН НА УСТАНОВКУ КОТЛА

Марка _____ Заводський № _____

1. Дані про організацію, яка виконувала монтаж.

<i>Найменування</i>		
<i>Адреса (з індексом)</i>		
<i>Телефон (з кодом)</i>		
<i>№ ліцензії</i>		
<i>П.І.Б. і підпис особи, що виконувала монтаж</i>		
Дата монтажу « » 20 р. М.П.		

2. Дані про організацію, яка виконувала пусконаладжувальні роботи і ввід в експлуатацію.

<i>Найменування</i>		
<i>Адреса (з індексом)</i>		
<i>Телефон (з кодом)</i>		
<i>№ ліцензії</i>		
<i>П.І.Б. і підпис особи, що виконувала налагоджувальні роботи</i>		
Дата налагодження « » 20 р. М.П.		

Підтверджую, що інструктаж мною прослуханий, з правилами експлуатації ознайомлений, з гарантійними умовами згоден.

Абонент _____ (П.І.Б.) _____ (підпис)

« » 20 р.

**ВІДМІТКИ
ПРО НЕПОЛАДКИ, ЗАМІНИ ДЕТАЛЕЙ І РЕМОНТУ**

Дата	Характеристика неполадок, найменування заміненних деталей	Ким виконаний ремонт	Підпис особи, яка виконувала ремонт

**Адреси гарантійних та сервісних центрів
Приватного акціонерного товариства «Агроресурс»**

- 03027, м. Київ, проспект Голосіївський, 93, офіс №101
ПП «Енержі Капітал» т.: 8 (044) 229-00-29, 259-92-50, 259-92-52
- 07000, м. Тернопіль, вул. Микулинецька, 31
ТзОВ «Зігда» т.: 8 (0542) 52-70-09, 52-43-73
- 14000, м. Чернігів, вул. 77 Гвардійської Дивізії, 1
ТОВ «Вена» т.: 8 (0462) 601-502
- 21000, м. Вінниця, вул. Стеценка, 24
ТОВ «Гранд ЛТД» т.: 8 (0432) 55-42-92
- 10000, м. Житомир, вул. Вокзальна, 14
ПП «Процко Микола Іванович»
т.: 063-811-35-99; 066-223-16-72;
т.: 098-907-38-93; 8 (0412) 46-42-10
- 20700, м. Сміла, Черкаська обл.
ПП «Жуковін Дмитро Валентинович» т.: 096-526-83-27
- 83000, м. Донецьк, вул. Сеченова, 40
ТОВ «ДЮС Трейд» «Гаряча точка» т.: 0800-301-617
- 69000, м. Запоріжжя, вул. Південне Шоссе, 52
Маг. «Газовик», т.: (061) 224-70-91
- 40030, м. Суми, вул. Лебединська, 19
ТОВ «Агротехсервіс» т.: 8 (0542) 25-79-24, 050-021-25-65
- 95015, АР Крим, м. Сімферополь, вул. Субхі, 1
ТзОВ «Кримтеплосервіс» т.: 8 (0652) 54-94-94
- 89600, м. Мукачево, Закарпатська обл., вул. Кооперативна, 46
ТзОВ «Віком» т.: 8 (03131) 7-73-37, 099-797-44-30
- 91015, м. Луганськ, вул. Советская, 14
МПВП «Промремерго» т.: 8 (06242) 65-68-72, 050-547-77-67, 050-668-01-43
- 41600, м. Конотоп, Сумська обл., вул. Ватутіна, 1
ПП «Сантехком» (Кліматкомфорт) т.: 067-901-34-57, 067-540-71-67



ДЕРЖАВНЕ ГОСПРОЗРАХУНКОВЕ ПІДПРИЄМСТВО -
СЕРТИФІКАЦІЙНИЙ ВИПРОБУВАЛЬНИЙ ЦЕНТР
ОПАЛЮВАЛЬНОГО ОБЛАДНАННЯ (ДП СВЦОО)



012

10024
ДСТУ EN 45011

СЕРТИФІКАТ ВІДПОВІДНОСТІ

СЕРТИФИКАТ СООТВЕТСТВИЯ / CERTIFICATE ON CONFORMITY

Зареєстровано в Реєстрі ДП СВЦОО за №
Зарегистрирован в Реестре органа оценки соответствия под № /
Registered at the Record of conformity assessment body under №

UA.TR.012.C.0026-15

Термін дії з 25 лютого 2015 р. по 01 квітня 2016 р.

Срок действия/
Term of validity

Сертифікат видано
Сертификат выдан /
Certificate is issued on

ПрАТ "Агроресурс",
33001, м. Рівне, вул. Нижньодворецька, 35, код ЄДРПОУ 24175498

Продукція
Продукция /
Production

Котли опалювальні твердопаливні сталеві
„Данко-10ТНЕ”, „Данко-18ТНЕ”

Код УКТ ЗЕД/
Код УКТ ВЕД/
UKT ZED code
25.21.12

Код ДКПП/ Код ГКПУ/
DKPP code

Відповідає вимогам
Соответствует требованиям /
Comply with the requirements

Технічного регламенту безпеки обладнання, що працює під тиском
(ПКМУ від 12.01.2011 р. № 35), Технічного регламенту низьковольтного
електричного обладнання (ПКМУ від 29.10.2009 р. № 1149), ДСТУ ІЕС
60335-1:2004, а також ДСТУ 2326-93 (ГОСТ 20548-93)

Виробник
Производитель /
Producer

ПрАТ "Агроресурс",
33001, м. Рівне, вул. Нижньодворецька, 35, код ЄДРПОУ 24175498

Місце виробництва
Место производства /
Place of production

ПрАТ "Агроресурс",
33001, м. Рівне, вул. Нижньодворецька, 35, код ЄДРПОУ 24175498

Додаткова інформація
Дополнительная информация /
Additional information

Продукція, що випускається серійно з 25 лютого 2015 р. по 01 квітня
2016 р. Контроль за виробництвом сертифікованої продукції
здійснюється проведенням технічного нагляду один раз на півтора року

Сертифікат видано органом
з оцінки відповідності
Сертификат выдан органом оценки соответствия /
Certificate is issued by the conformity assessment body

ДП СВЦОО, Україна,
03110, м. Київ, вул. Механізаторів, 9 (юридична адреса),
03045, м. Київ, вул. Плетецьва, 10 (фактична адреса),
Номер призначеного органу з оцінки відповідності
№ UA.TR.012, наказ від 24.02.2014 р. № 204
Контактний телефон +38044-360-80-98, +38044-259-46-24

На підставі
На основании /
On the grounds of

Протоколів № 51/15 МКОВ від 23.02.2015 р., № 54/15 ВКОВе від
23.02.2015 р. ВЦ ДП СВЦОО (№ 2Н122 від 16.07.2013 р.); висновку
№ 23-Р/15 від 25.02.2015 р., сертифікату СУЯ Системи сертифікації
УкрСЕПРО № UA 2.055.05865-11 від 01.04.2011 р. (термін дії до
01.04.2016 р.)

Керівник органу з оцінки відповідності
Руководитель органа оценки соответствия /
Director of the conformity assessment body

А.П. Олєфіренко



Відомості про відповідність можна перевірити в базі даних органу з оцінки відповідності, що розміщена на:
Информация о соответствии можно проверить в базе данных органа оценки соответствия, размещенной на:
Validity of the Certificate of conformity can be checked on the base of data of the conformity assessment body, which is loaded at:

www.svcoo.kiev.ua