



ТВЕРДОПАЛИВНИЙ ОПАЛЮВАЛЬНИЙ СТАЛЕВИЙ КОТЕЛ ТИПУ КН

ПАСПОРТ ТА КЕРІВНИЦТВО З ЕКСПЛУАТАЦІЇ



м. Чернігів

--	--

Зміст

1	Вступ.....	4
2	Основні правила техніки безпеки.....	4
3	Класифікація типу котла	5
4	Комплектація котла	6
5	Технічні характеристики, будова, принцип роботи котла	7
5.1	Технічні характеристики	7
6	Встановлення котла.....	9
7	Експлуатація котла.....	11
7.1	Підготовка до роботи котла	11
7.2	Робота котла, розпалювання	12
8	Технічне обслуговування котла	13
9	Зберігання котла.....	13
10	Транспортування	13
11	Утилізація	14
12	Гарантійні зобов'язання	14
13	Свідоцтво прийому.....	15
14	Свідоцтво про консервацію, пакування та зберігання	15
15	Свідоцтво про продаж.....	15
16	Контрольний талон.....	16
17	Відмітки про сервісне обслуговування, заміни та несправності деталей .	17
17	Відривний талон №1	19
18	Відривний талон №2	21

Шановний покупець!!!

У зв'язку з постійною роботою виробника по вдосконаленню конструкції та зовнішнього вигляду котла в даній інструкції можуть бути не вказані деякі зміни, які не погіршують технічні характеристики котла.

1 Вступ

Універсальні твердопаливні водогрійні котли типу КН (серія «Еко») зі сталевим теплообмінником призначені для використання в системах центрального опалення з природною та примусовою циркуляцією води в приміщеннях різноманітного призначення: побутові, промислові, господарські. Котли призначені для спалювання палива різноманітного типу: дрова, відходи деревообробного виробництва, вугілля, торфобрикети, паливні суміші, пеллети.

Перед початком роботи з котлом уважно ознайомтеся з поданою інструкцією з експлуатації та правилами техніки безпеки. Чітке дотримання вказаних правил щодо експлуатації котла забезпечить вас ефективною, тривалою, і надійною роботою котла. Порушення правил експлуатації може привести до негативних наслідків й виходу котла з ладу.

При купівлі котла вимагайте заповнення організацією, яка займається реалізацією даної продукції, гарантійного талону.

Увага!

Перед придбанням котла переконайтесь, що дана модель котла за своїми параметрами відповідає вашим потребам, перевірте комплектність згідно розділу 4 та товарний вигляд. Після продажу котла покупцю виробник не приймає претензії щодо некомплектності, зовнішнього вигляду та механічних пошкоджень.

2 Основні правила техніки безпеки

2.1 Котли типу КН відповідають вимогам ДСТУ 2326-93 (ГОСТ 20548-93), ДСТУ 3075-95 (ГОСТ 9817-95), ДСТУ 3135.0-95, ДСТУ ІЕС 60335-1:2004, що забезпечує безпеку споживача.

2.2 Для забезпечення власної безпеки, перед монтажем та експлуатацією, споживач зобов'язаний ознайомитися з даним паспортом та керівництвом з експлуатації, що забезпечить безпеку його життя та здоров'я.

2.3 Основні заходи безпеки:

- у разі експлуатації котла з закритою системою опалення необхідно мати резервне джерело живлення для забезпечення роботи циркуляційного насосу та автоматики котла (акумуляторне джерело безперебійного живлення або генератор);
- при зупинці котла в зимовий період на термін більший за одну добу необхідно повністю злити воду з котла та системи опалення;
- не залишати котел без нагляду до повного розпалювання палива;
- котли обладнані електронною автоматикою і вентилятором повинні бути заземлені.

2.4 Забороняється:

- розпалювати котел особам, що не ознайомилися з керівництвом по експлуатації та дітям;

Паспорт та керівництво з експлуатації розроблено згідно вимог ДСТУ ГОСТ 2.601-2006

- при розпалюванні котла використовувати легкозаймисті рідини;
- встановлювати запірний вентиль на трубопроводі між котлом і розширювальним баком, а також між котлом та групою безпеки;
- використовувати воду з системи опалення для побутових потреб;
- розпалювати котел, що не був під'єднаний до системи опалення;
- розпалювати котел без заповнення системи опалення і котла водою;
- розпалювати котел за відсутності тяги в димоході;
- нагрівати воду в котлі до температури більше 95°C;
- класти на котел, трубопроводи і димохід легкозаймисті предмети;
- зберігання легкозаймистих матеріалів ближче ніж 0.5м від котла;
- залишати котел, що працює без нагляду на тривалий час;
- відкривати двері топки в режимі роботи котла «підтримка» (для котлів з електронним блоком керування);
- користуватися несправним котлом;
- самостійно проводити ремонт, а також вносити в конструкцію будь-які зміни.

3 Класифікація типу котла

3.1 Твердопаливний опалювальний сталевий котел типу КН класифікується наступним чином:

К - котел твердопаливний;

Н – серії «Нова».

3.2 Котли типу КН випускаються з розрахунку необхідної потужності в межах відповідного ряду: (12; 15; 18; 24) кВт \pm 10%.

4 Комплектація котла

4.1 Твердопаливний опалювальний сталевий котел типу КН має наступні комплектації:

4.1.1 Базова комплектація:

- котел «KOTLANT» типу КН 1 шт.;
- ящик для золи 1 шт.;
- кочерга 1 шт.;
- запобіжний клапан 2,5 бар 1 шт.;
- упаковка 1 шт.;
- паспорт та керівництво з експлуатації котла 1 шт.

4.1.2 Комплектація з механічним регулятором потужності:

- котел «KOTLANT» типу КН 1 шт.;
- механічний регулятор потужності 1 шт.;
- паспорт та керівництво з експлуатації котла 1 шт.;
- керівництво з експлуатації механічного регулятора потужності 1 шт.;
- ящик для золи 1 шт.;
- кочерга 1 шт.;
- запобіжний клапан 2,5 бар 1 шт.;
- упаковка 1 шт.

4.1.3 Комплектація з електронним блоком керування котла та нагнітаючим вентилятором:

- котел «KOTLANT» типу КН 1 шт.;
- електронний блок керування котла ATOS 1 шт.;
- нагнітаючий вентилятор 1 шт.;
- технічне керівництво до нагнітаючого вентилятора 1 шт.;
- паспорт та керівництво з експлуатації котла 1 шт.;
- керівництво з експлуатації електронного блоку керування котла ATOS 1 шт.;
- ящик для золи 1 шт.;
- кочерга 1 шт.;
- запобіжний клапан 2,5 бар 1 шт.;
- упаковка 1 шт.

5 Технічні характеристики, будова, принцип роботи котла

5.1 Технічні характеристики

Параметр	Од.	КН-12,5	КН-15	КН-18	КН-24
Потужність, $\pm 10\%$	кВт	12,5	15	18	24
Опалювальна площа, до*	м ²	125	150	180	240
КПД	%	70-79	70-79	70-79	70-79
Завантажувальний об'єм камери спалювання	дм ³	30	44	57	95
Глибина камери спалювання	мм	305	415		610
Колосникова решітка	-	чавунна			
Робочий тиск	бар	1,5			
Максимальна температура	°С	85			
Мінімальна температура, що рекомендується	°С	58			
Водна ємність котла	л	50	63	75	75
Маса котла без води	кг	91	120	130	130
Підключення котла до системи опалення	Ду	40			
Запобіжний клапан Збар	Ду	15			
Температура продуктів спалювання на виході	°С	100-240			
Необхідна тяга димоходу	Па	22			
Висота димоходу не менше	м	5			6
Підключення димоходу	мм	ø128	ø148		ø158
Діаметр димоходу, рекомендується	мм	ø130	ø150		ø160
Висота від підлоги до центру димоходу	мм	740	635	615	715
Розмір завантажувального вікна	мм	214x200	314x220	314x220	314x220
Висота (H)	мм	955	855	955	1055
Ширина(W)	мм	358	458	458	458
Довжина (глибина)(D)	мм	715	820	820	1020
Тип контроллера	-	ATOS			
Робоча напруга/частота	В/Гц	230/50			
Загальна електрична потужність, до**	Вт	39			
Електрична потужність насосу, до***	Вт	130			

- * Опалювальна площа вказана для житлових приміщень з розрахунку висоти стелі 2.8м за умов відповідності утеплення діючим стандартам ("Конструкції будівель і споруд. Теплова ізоляція будівель").
- ** Електрична потужність вказана без урахування потужності циркуляційного насосу, якщо такий буде встановлено.
- *** За необхідності встановлення насосу більшої потужності підключення до автоматики виконується за допомогою додаткового обладнання (реле або контактор)

5.2 Будова котла

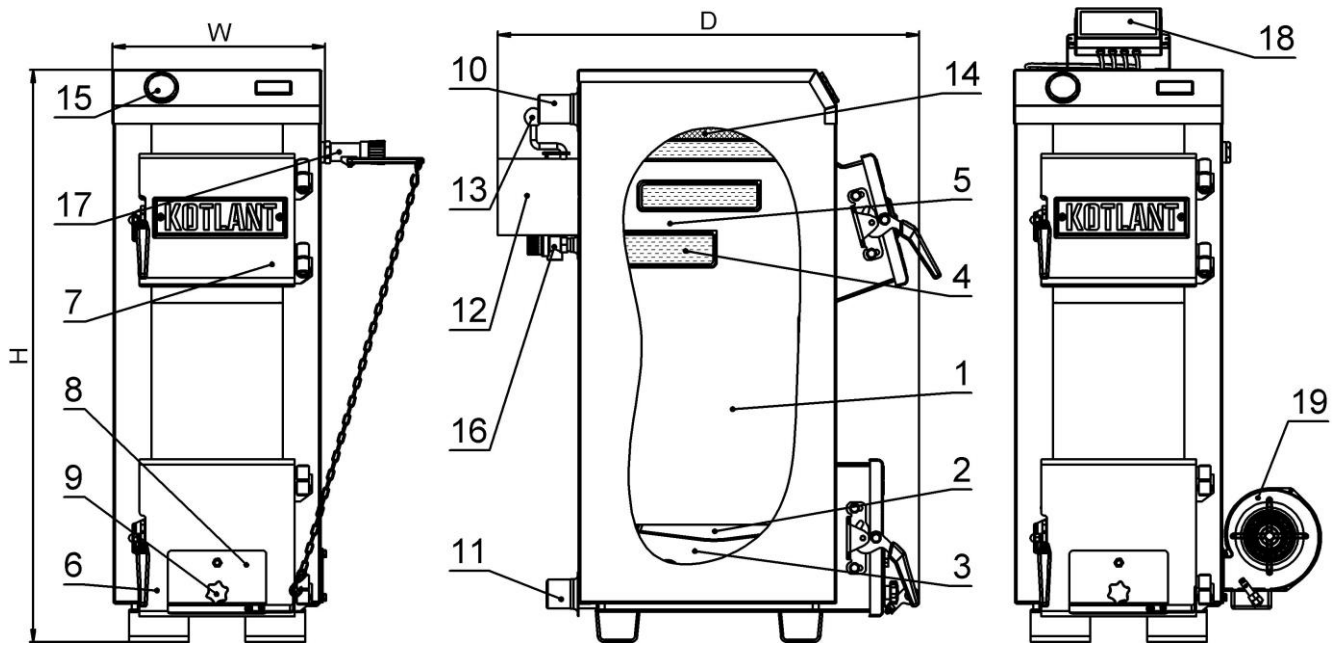


Рисунок 2 - Будова котла типу КН, де:

1 - топка; 2 - чавунна колосникова решітка; 3 – зольник; 4 – водна ємність; 5 – конвективний газохід; 6 – двері зольника та обслуговування колосників; 7 – двері топки; 8 – повітряна заслінка; 9 – регульовальний гвинт; 10 – патрубок прямої подачі води; 11 – патрубок зворотної подачі води; 12 – патрубок димоходу; 13 – шибер; 14 – теплоізоляція; 15 – термометр; 16 – запобіжний клапан; 17 – механічний регулятор потужності (монтується при встановленні котла); 18 –електронна автоматика; 19 – вентилятор.

Котел типу КН призначений для роботи на твердому паливі.

Основою котла є сталевий теплообмінник, який складається з топки 1 (рисунок 1) і конвективного газоходу 5. Водна ємність котла – 4 - утворюється між стінками теплообмінника та зовнішніми стінками корпуса котла. Знизу водного колосникового риштування 2 знаходиться камера з піддоном для збору золи 3. Корпус котла ізольований утеплювачем та закритий декоративним кожухом. На передній стінці котла розташовані дві дверці: нижні 6 - для обслуговування колосникового риштування і зольної камери, верхні 8 – для завантаження палива. На нижніх дверцятах розташована повітряна заслінка 8 з регульовальним гвинтом 9, котра регулює кількість повітря, необхідну для процесу горіння палива і призначена для роботи з механічним регулятором тяги або в ручному режимі (при роботі з автоматикою заслінка повинна бути герметично закрита). На задній стінці розташований димохід 12 з шибером 13, що регулює тягу димоходу. Блок керування регулює задану температуру шляхом керування роботою вентилятора та циркуляційного насоса. Температура та тиск контролюється термоманометром 15. З міркувань безпеки ззаду котла встановлюється запобіжний клапан 16.

6 Встановлення котла

6.1 Встановлення котла, підключення до системи опалення та зовнішнім комунікаціям, введення в експлуатацію повинно проводитися спеціалізованими організаціями за робочим проектом та згідно чинним діючим нормативам і вимогам даної інструкції. Перелік основних норм та правил:

- ДБН В.1.1.7-2002 «Пожежна безпека об'єктів будівництва»;
- ДБН В.2.5-67:2013 «Опалення, вентиляція та кондиціонування»;
- ДБН В.2.5-77:2014 «Котельні»;
- НАПБ А.01.001-14 «Правила пожежної безпеки в Україні»;
- НПАОП 0.00-1.26-96 «Правила будови і безпечної експлуатації парових котлів з тиском пари не більше 0,07 МПа (0,7 кгс/см²), водогрійних котлів і водопідігрівачів з температурою нагріву води не вище 115 град.С»;
- НПАОП 40.1-1.21-98 «Правила безпечної експлуатації електроустановок споживачів».

6.2 Для забезпечення природної циркуляції теплоносія в системі опалення відкритого типу необхідно при можливості встановлювати котел нижче приборів опалення.

6.3 Підключення блоку керування до електричних приладів системи опалення повинно здійснюватися згідно керівництва з експлуатації до блоку керування.

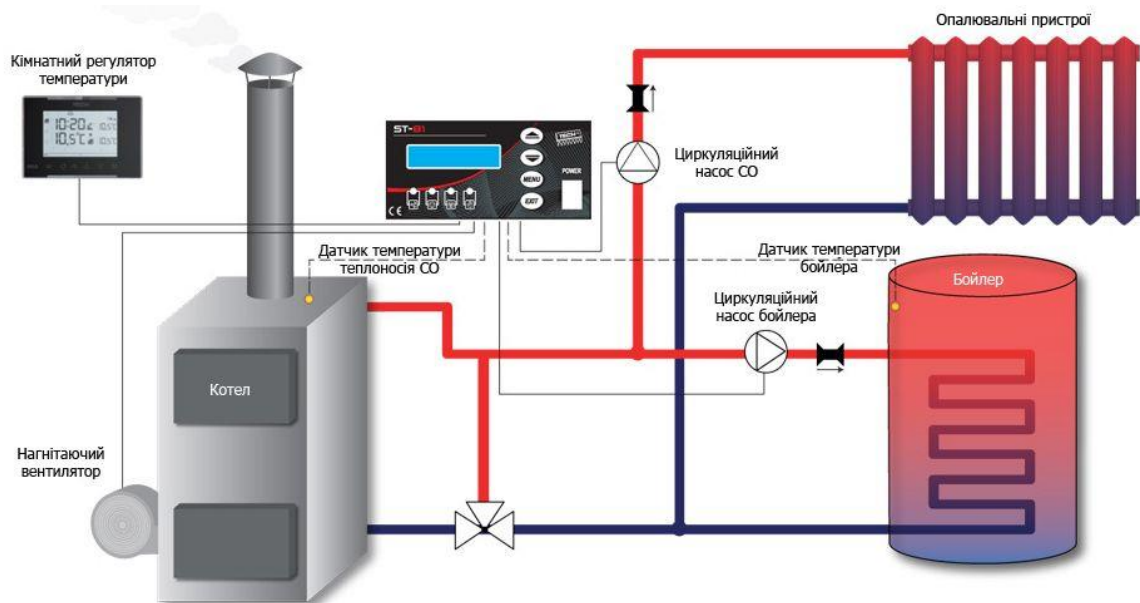


Рисунок 2 - Приклад підключення блоку керування ТЕСН ST-81 у комплекті з електронним блоком керування котлом

Умовні позначення контактних виходів блоку керування:

WUW SENSOR – датчик температури бойлера;

WUW PUMP – циркуляційний насос бойлера;

CH PUMP – циркуляційний насос системи опалення;

FAN – нагнітаючий вентилятор;

CH SENSOR – датчик температури теплоносія системи опалення (змонтований в котлі);

TERMIK – запобіжний температурний датчик (змонтований в котлі);

Увага!

Неправильне підключення блоку керування до електричних приладів системи опалення може привести до виходу його з ладу.

Для захисту блоку керування від перепадів в мережі живлення використовуйте стабілізатор напруги.

6.4 Заповнення системи опалення і котла водою

6.4.1 Вода для заповнення котла і опалювальної системи повинна бути чистою, без хімічно агресивних домішок з загальною жорсткістю не більше 2мг екв./дм³. Застосування жорсткої води викликає утворення накипу, що погіршує характеристики котла, а також може призвести до виходу з ладу.

6.4.2 Перед заповненням систему необхідно промити для видалення бруду.

6.4.3 Упродовж опалювального сезону необхідно підтримувати постійний об'єм води у системі опалення.

6.4.4 Воду з котла не рекомендується зливати і заново заповнювати без зайвої необхідності, так, як це призводить до виникнення корозії та появи накипу. Заповнення або додавання води в систему слід проводити при холодному котлі.

6.4.5. Не рекомендується у якості теплоносія використовувати спеціальні незамерзаючі засоби. У разі їх використання котел знімається з гарантійного обслуговування.

6.4.6 Забороняється використання в якості теплоносія рідин, що для цього не призначені.

6.5 Димохід повинен відповідати наступним вимогам:

- переріз димоходу повинен бути не менший ніж переріз вихідного патрубку димоходу котла;
- висота димової труби не менше 5м від колосникової решітки котла;
- частина труби, що виступає над дахом повинна бути не менше 0,5м.;
- при встановленні сталевий димохідної труби ззовні споруди її необхідно утеплювати, для забезпечення тяги та запобіганню утворення конденсату.

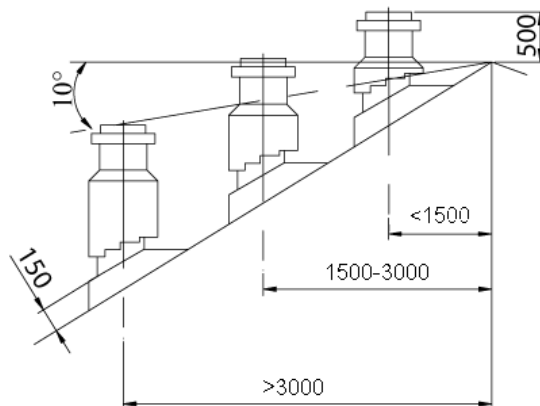


Рисунок 4 - Варіанти розміщення димоходу над покрівлею

6.6 Підключення котла до системи опалення

6.6.1 Проведення монтажу систем опалення здійснюється за типовими проектами.

6.6.2 Для систем з природною циркуляцією необхідно витримати ухили на всій довжині трубопроводів. У нижній точці зробити вентиль для зливу води з системи опалення.

6.6.3 Для закритих систем з примусовою циркуляцією **обов'язково встановити запобіжний клапан (2,5-3 бар) та повітрявідвідник**

6.6.4 Можливі варіанти підключення котла до системи опалення наведені на рисунку 4.

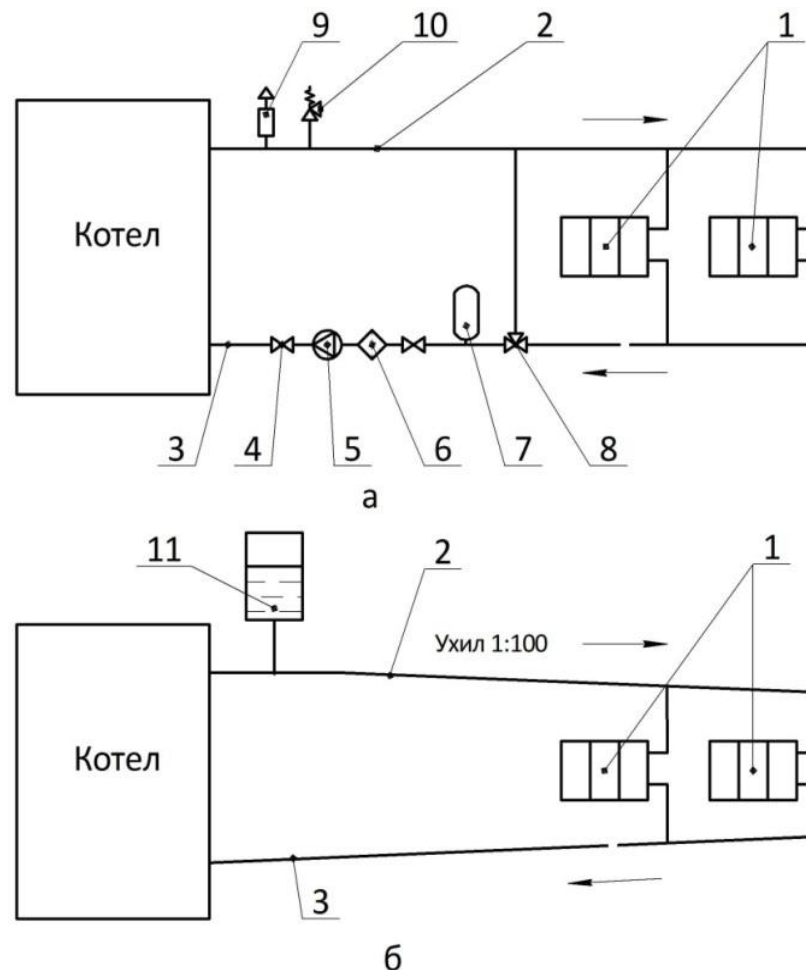


Рисунок 5 - Схеми підключення котла до системи опалення:

а – система опалення закритого типу з примусовою циркуляцією;

б – система опалення відкритого типу з природною циркуляцією, де:

1 – пристрої опалення; 2 – прямий трубопровід; 3 – зворотний трубопровід; 4 – запірна арматура; 5 – циркуляційний насос; 6 – фільтр; 7 – розширювальний бак; 8 – трьохходовий клапан; 9 – автоматичний повітрявідвідник; 10 – запобіжний клапан; 11 – відкритий розширювальний бак.

7 Експлуатація котла

7.1 Підготовка до роботи котла

7.1.1 Провести огляд котла на відсутність механічних пошкоджень.

7.1.2 Відкрити шибер, перевірити наявність тяги.

7.1.3 Перевірити наявність води в розширювальному бачку(відкриті системи опалення) або тиску в системі опалення (закриті системи).

7.1.4 Відкрити вентиля в системі опалення (за наявності).

7.1.5 Увімкнути циркуляційні насоси (за наявності).

7.1.6 Підключити до мережі живлення автоматику і закрити заслінку зольної камери (у моделях з електронним блоком керування)

7.1.7 Відкрити дверці зольника і обслуговування колосників.

7.2 Робота котла, розпалювання

7.2.1 В топку котла кладеться розпалювальний матеріал(папір, сухі щіпки й дрова). Через дверці зольника і обслуговування колосників здійснюється розпал. Електронний блок керування (за наявності) виставляється в режим «розпал»

Увага!

У моделях з електронним блоком керування повітряна заслінка повинна бути щільно закрита.

7.2.2 Після досягнення стабільного і рівного горіння завантажте основне паливо через двері топки.

Увага!

Для запобігання викиду диму в приміщення при завантаженні палива у моделях з електронним блоком керування необхідно обов'язково вимкнути режим підтримки, відчинити дверцята зольника, зачекати 1-2 хвилини (бажано зробити це для зменшення викиду диму в приміщення), відкрийте дверцята топки та завантажте паливо.

7.2.3 Після згорання основної частини палива провести підріз шлаку а також шурування й очищення колосникової ґратки. Виконати завантаження нового палива.

7.2.4 Регулювання температури теплоносія здійснюється задаванням необхідної температури в електронному блоці керування згідно з інструкції до нього або шляхом зміни кута відкриття заслінки вручну у моделях базової комплектації або за допомогою механічного регулятора у котлах в комплектації з механічним регулятором потужності.

Важливо!

Бажано підтримувати температуру теплоносія в котлі не нижче 65°C для запобігання утворення конденсату деревинних смол та дьогтю на стінках камери згорання та газоходу.

Рекомендовано встановити трьох - або чотирьохходовий клапан або гідрострілку (він же гідравлічний роз'єднувач, гідродинамічний термороз'єднувач). Встановлення цих пристроїв утворює в системі опалення два контури. Вода, що повертається з системи опалення, змішується з гарячою водою, що поступає від котла, тим самим, вирівнюючи різницю температур. Це дозволяє запобігти конденсації смол та зменшити тепловий удар, що позитивно впливає на термін служби котла.

У противному випадку, при температурі теплоносія в котлі нижче 65°C та при різниці температур між прямою та зворотною лінією подачі більше 20 градусів, можливе утворення конденсату смол та сажі, що призводить до зниження ефективності роботи котла та до необхідності частих чисток.

8 Технічне обслуговування котла

Власнику котла необхідно :

- утримувати котел в чистоті та справності;
- слідкувати за рівнем води у котлі і системі, при необхідності поповнювати його;
- проводити чистку зольника та колосникової ґратки не рідше 1-2 разів на добу;
- при необхідності проводити чистку топки та конвективного газоходу; ступінь та частота забруднення залежить від типу палива та режиму роботи котла;
- у моделях електронним блоком керування та нагнітаючим вентилятором підтримувати в чистоті вентилятор, періодично очищаючи лопаті від пилу та бруду;
- раз на 1-3 роки(в залежності від жорсткості води) проводити очистку води від накипу. Очищення проводиться за допомогою розчину кальцинованої соди, розчину соляної кислоти з інгібітором або спеціальними засобами.

При зупинці котла по закінченню сезону слід повністю очистити котел від бруду, топку та газоходи від сажі, колосники від шлаку та золи. Закрити повітряну заслінку і шибер. Змастити графітовим мастилом петлі та різьові з'єднання дверей.

9 Зберігання котла

Умови зберігання котла в запакованому вигляді на складах і в торговельних організаціях повинні відповідати кліматичним чинникам групі 2(С) за ГОСТ 15150-69 та забезпечувати збереження від механічних пошкоджень і корозії.

10 Транспортування

Допускається транспортування котлів будь-якими видами транспорту за умови виконання вимог , що розповсюджуються на даний вид транспорту. Транспортне положення - вниз основою. Зняття упаковки при транспортуванні не допускається. Умови транспортування за кліматичними чинниками повинні відповідати групі 2(С) за ГОСТ 15150-69, за механічними – групі 3(Ж) за ГОСТ 23170-78.

11 Утилізація

В складі котла відсутні дорогоцінні метали або небезпечні для навколишнього середовища матеріали. Котел, що відпрацював свій ресурс, підлягає здачі в металолом.

12 Гарантійні зобов'язання

11.1. Завод-виробник гарантує відповідність котла вимогам ДСТУ 2326-93 (ГОСТ 20548-93), ДСТУ 3075-95(ГОСТ 9817-95), ДСТУ 3135.0-95, ДСТУ ІЕС 60335-1:2004.

11.2. Гарантійний термін експлуатації котла становить 36 місяців з дати продажу. Гарантійний термін експлуатації електронного блоку керування котла становить 12 місяців з дати продажу. Гарантія не поширюється на розхідні матеріали, що входять у комплектацію котла.

11.3. Впродовж гарантійного терміну неполадки, що виникли з вини виробника, усуваються представниками виробника або місцевими сервісними службами. Про виконання ремонту повинна бути зроблена відмітка у поданому керівництві.

11.4. Після продажу котла виробник не приймає претензії щодо некомплектності або механічних пошкоджень.

11.5. Рекламации приймаються впродовж гарантійного терміну за наявності дефектного акту, завіреного сервісним центром.

11.6. Споживач втрачає право на гарантійне обслуговування, а виробник не несе відповідальності у випадках:

- порушення правил монтажу, експлуатації, обслуговування, транспортування і зберігання котла, вказаних в даному керівництві;
- внесення в конструкцію котла змін або доробок, використання вузлів, деталей, витратних матеріалів, що не передбачені нормативними документами;
- при виникненні несправностей з вини споживача;
- використання котла не за призначенням;
- відсутність технічного обслуговування згідно розділу 7;
- відсутність штампу торгівельної організації в талоні на гарантійний ремонт і свідоцтві з продажу.

11.7. Виробник не несе відповідальності за можливу шкоду, що була прямо чи побічно спричинена продукцією людям, домашнім тваринам, власності у випадку, коли це сталося в результаті недотримання правил встановлення, умов експлуатації виробу, під дією стихійного лиха, умисних або необережних дій зі сторони споживача або третіх осіб.

11.8. Середній термін служби котла – 15 років.

13 Свідоцтво прийому

Котел твердопаливний опалювальний сталевий типу КН
за
водський № _____ відповідає вимогам конструкторської документації
та визнаний придатним до експлуатації.

Начальник ОТК

М.П.

(П.І.Б.)

(підпис)

« ___ » _____ 20__ р.

14 Свідоцтво про консервацію, пакування та зберігання

Котел твердопаливний опалювальний сталевий типу КН
за
водський № _____ законсервовано та упаковано згідно вимогам
нормативної документації.

Пакувальник _____
(ПІБ, підпис)

« ___ » _____ 20__ р.

15 Свідоцтво про продаж

Котел твердопаливний опалювальний сталевий типу КН
за
водський № _____ продано

(назва торгівельної організації)

М.П.

« ___ » _____ 20__ р. _____ (підпис)

16 Контрольний талон

Котел твердопаливний опалювальний сталевий типу «КН-_____»
заводський № _____

1 Організація, що провела монтаж

(повна назва та поштова адреса)

Особи, що проводили монтаж:

(назва організації, посада, ПІБ, підпис)

Дата монтажу «__» _____ 20__ р. М.П.

2 Організація, що провела пуск, налагодження котла та введення в експлуатацію.

(повна назва та поштова адреса)

Особи, що проводили роботи:

(назва організації, посада, ПІБ, підпис)

Дата введення в експлуатацію «__» _____ 20__ р. М.П.

3 Проведення інструктажу з експлуатації

Особа, що проводила інструктаж:

(назва організації, посада, ПІБ, підпис)

Абонент:

(ПІБ, підпис)

«__» _____ 20__ р

17 Відмітки про сервісне обслуговування, заміни та несправності деталей

Дата	Характеристики несправностей, перелік заміненних деталей	Виконавець (Організація, ПІБ)	Підпис

17 Відривний талон №1

Корінець відривного талону № 1 на гарантійний ремонт протягом 24 місяців гарантійного терміну експлуатації

Талон вилучено « ___ » _____ 20__ р

Виконавець _____ (ПІБ, підпис)

ВІДРИВНИЙ ТАЛОН №1

на гарантійний ремонт

протягом 36 місяців гарантійного терміну експлуатації

Заповнює виробник

Твердопаливний опалювальний стальний котел

КН- _____

Заводський № _____

Дата виготовлення « ___ » _____ 20__ р

Контролер _____
(ПІБ, підпис)

М.П.

Заповнює продавець

Продано _____

_____ (повна назва, адреса)

Дата продажу « ___ » _____ 20__ р

Продавець _____
(ПІБ, підпис)

М.П.

Заповнює виконавець

Виконавець _____

_____ (повна назва організації, адреса та телефон)

Номер, за яким котел прийнято на гарантійний облік

№ _____

Причина ремонту. Назва комплектуючих виробів та складових частин, що були замінені _____

Дата ремонту « ____ » _____ 20__ р

Особа, що виконувала ремонт _____

(ПІБ, підпис)

М.П.

Підпис власника котла, що підтверджує виконання робіт щодо гарантійного ремонту _____

18 Відривний талон №2

Корінець відривного талону № 2 на гарантійний ремонт протягом 24 місяців гарантійного терміну експлуатації

Талон вилучено « ___ » _____ 20__ р

Виконавець _____ (ПІБ, підпис)

ВІДРИВНИЙ ТАЛОН №2

на гарантійний ремонт

протягом 36 місяців гарантійного терміну експлуатації

Заповнює виробник

Твердопаливний опалювальний стальний котел

КН- _____

Заводський № _____

Дата виготовлення « ___ » _____ 20__ р

Контролер _____

(ПІБ, підпис)

М.П.

Заповнює продавець

Продано _____

(повна назва, адреса)

Дата продажу « ___ » _____ 20__ р

Продавець _____

(ПІБ, підпис)

М.П.

Заповнює виконавець

Виконавець _____

(повна назва організації, адреса та телефон)

Номер, за яким котел прийнято на гарантійний облік

№ _____

Причина ремонту. Назва комплектуючих виробів та складових частин, що були замінені _____

Дата ремонту «___» _____ 20___ р

Особа, що виконувала ремонт _____

(ПІБ, підпис)

М.П.

Підпис власника котла, що підтверджує виконання робіт щодо гарантійного ремонту _____

Україна, 14037, м. Чернігів,
пер. Гомельський 17
www.kotlant.com
e-mail: info@kotlant.com
тел.: (093) 764-90-64, (067) 369-88-06;
тел./факс: (0462) 691-076