

**РЕЛЕ НАПРУГИ,  
ПЕРЕКОСУ ТА  
ПОСЛІДОВНОСТІ  
ФАЗ  
RNPP-311.1**



**КЕРІВНИЦТВО З ЕКСПЛУАТАЦІЇ  
ПАСПОРТ**

*Система управління якістю розробки та виробництва виробів відповідає вимогам  
ISO 9001:2015, IDT*

**Шановний покупець!**  
Підприємство "Новатек - Електро" дякує Вам за придбання нашої продукції.  
Уважно вивчивши Керівництво з експлуатації, Ви зможете правильно  
користуватися виробом. Зберігайте Керівництво з експлуатації на протязі  
всього терміну служби виробу.

**УВАГА! ВСІ ВИМОГИ КЕРІВНИЦТВА З ЕКСПЛУАТАЦІЇ ОBOB'ЯЗКОВІ ДО ВИКОНАННЯ.**



**ЗАСТЕРЕЖЕННЯ – НА КЛЕМАХ ТА ВНУТРІШНІХ ЕЛЕМЕНТАХ ВИРОБУ ПРИСУТНЯ НЕБЕЗПЕЧНА ДЛЯ ЖИТТЯ НАПРУГА.**

ДЛЯ ЗАБЕЗПЕЧЕННЯ БЕЗПЕЧНОЇ ЕКСПЛУАТАЦІЇ ВИРОБУ КАТЕГОРИЧНО ЗАБОРОНЯЄТЬСЯ:

– ВИКОНУВАТИ МОНТАЖНІ РОБОТИ ТА ТЕХНІЧНЕ ОБСЛУГОВУВАННЯ БЕЗ ВІДКЛЮЧЕННЯ ВИРОБУ ВІД МЕРЕЖІ ЖИВЛЕННЯ;

– САМОСТІЙНО ВІДКРИВАТИ ТА РЕМОНТУВАТИ ВИРІБ;

– ЕКСПЛУАТУВАТИ ВИРІБ З МЕХАНІЧНИМИ ПОШКОДЖЕННЯМИ КОРПУСУ;

НЕ ДОПУСКАЄТЬСЯ ПОПАДАННЯ ВОДИ НА КЛЕМИ І ВНУТРІШНІ ЕЛЕМЕНТИ ВИРОБУ.

При експлуатації та технічному обслуговуванні необхідно дотримуватися вимог нормативних документів:

«Правила технічної експлуатації електроустановок споживачів»,

«Правила техніки безпеки при експлуатації електроустановок споживачів»,

«Охорона праці при експлуатації електроустановок».

Підключення, регулювання та технічне обслуговування виробу повинні виконуватися кваліфікованими спеціалістами, що вивчили це Керівництво з експлуатації.

За умов дотримання правил експлуатації виріб безпечний для використання.

Це Керівництво з експлуатації призначене для ознайомлення з пристроєм, вимогами щодо безпеки, порядком експлуатації та обслуговування Реле напруги, перекосу та послідовності фаз RNPP-311.1 (далі за текстом «виріб», «RNPP-311.1»).

**Виріб відповідає вимогам:**

- ДСТУ EN 60947-1:2014 Пристрої комплектні розподільчі низьковольтні. Частина 1. Загальні правила;
- ДСТУ EN 60947-6-2:2014 Перемикач і контролер низьковольтні. Частина 6-2. Устаткування багатофункційне. Пристрої перемикачів керувальні та захисні;
- ДСТУ EN 55011:2014 Електромагнітна сумісність. Обладнання промислове, наукове та медичне радіочастотне. Характеристики електромагнітних завад. Норми і методи вимірювання;
- ДСТУ ІЕС 61000-4-2:2008 Електромагнітна сумісність. Частина 4-2. Методи випробування та вимірювання. Випробування на несприйнятливості до електростатичних розрядів.

Шкідливі речовини у кількості, що перевищує гранично допустимі концентрації, відсутні.

**Терміни та скорочення:**

**АПВ** – автоматичне повторне ввімкнення;

**КМ** – магнітний пускач.

Термін «**Нормальна напруга**» означає, що вхідна напруга відповідає всім встановленим Користувачем параметрам.

**1 ПРИЗНАЧЕННЯ**

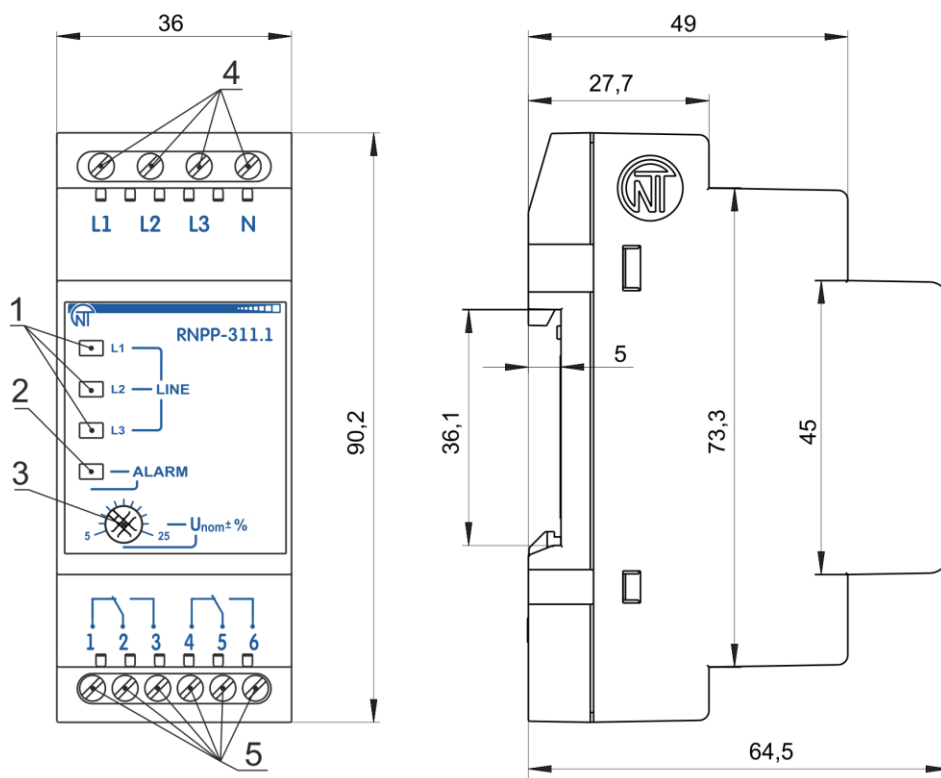
**1.1 Призначення виробу**

Реле напруги, перекосу та послідовності фаз RNPP-311.1 призначене для вимкнення навантаження 400 В 50 Гц у разі:

- недопустимих коливань напруги в мережі з тривалістю не менше 0,02 с;
- порушення амплітудної симетрії напруги мережі (перекосу фаз);
- обриву, порушення послідовності та злипання фаз.

**1.2 Органи керування, габаритні та установчі розміри RNPP-311.1**

Органи керування, габаритні та установчі розміри RNPP-311.1 наведені на рисунку 1.



- 1 – Три зелених індикатора «LINE», відображають наявність напруги на кожній фазі;
- 2 – Червоний індикатор аварії «ALARM»;
- 3 – Регулятор установки порогу спрацьовування RNPP-311.1 по максимальній / мінімальній напрузі (U<sub>nom</sub>±%);
- 4 – Клеми для підключення живлення;
- 5 – Клеми для підключення навантаження.

**Рисунок 1** – Органи керування, габаритні та установчі розміри RNPP-311.1

### 1.3 Умови експлуатації

Виріб призначений для експлуатації в наступних умовах:

- температура навколишнього середовища від мінус 35 до +55 °С;
- атмосферний тиск від 84 до 106,7 кПа;
- відносна вологість повітря (при температурі +25 °С) 30 ... 80%.

Якщо температура виробу після транспортування (зберігання) відрізняється від температури середовища, при якій передбачається його експлуатація, то перед підключенням до електричної мережі виріб потрібно витримати в умовах передбачуваної експлуатації протягом двох годин (оскільки на елементах виробу можлива конденсація вологи).

**УВАГА! Виріб не призначений для експлуатації в умовах:**

- значної вібрації та ударів;
- високої вологості;
- агресивного середовища із вмістом у повітрі кислот, лугів і т.д., а також сильних забруднень (жир, мастила, пил та інш.).

## 2 ТЕХНІЧНІ ХАРАКТЕРИСТИКИ

Основні технічні характеристики наведені в таблиці 1.

Характеристики клем 1-2-3, 4-5-6 наведені в таблиці 2.

**Таблиця 1 – Основні технічні характеристики**

Найменування	Значення
Номінальна фазна / лінійна напруга живлення мережі, В	230 / 400
Частота мережі, Гц	45 – 55
Гармонійний склад (несинусоїдальність) напруги живлення	ДСТУ EN 50160:2014
Діапазон регулювання спрацьовування за $U_{max}/ U_{min}$ , у відсотках від номінального	5 – 25
Фіксована затримка спрацьовування за $U_{min}$ , с	12
Фіксована напруга спрацьовування за перекосом фаз, В	60
Фіксований час спрацьовування за $U_{max}$ , с	1,5 (0,1– як опція)
Фіксований час спрацьовування у разі обриву однієї з фаз, с	1,5 (0,1– як опція)
Час АПВ після відновлення параметрів напруги*, с	5
Гістерезис за напругою, В	5 – 6
Точність визначення порогу спрацьовування за напругою, В, не більше	3
Напруга, за якої зберігається працездатність, В	95 – 450
Потужність споживання (при невідключеному навантаженні), Вт, не більше	3,0
Кліматичне виконання	УХЛ 3.1
Ступінь захисту лицьової панелі	IP40
Ступінь захисту клемника	IP20
Комутаційний ресурс під навантаженням 5 А, раз, не менше	100 000
Допустима ступінь забруднення	II
Категорія перенапруги	III
Номінальна напруга ізоляції, В	450
Номінальна імпульсна напруга, що витримується, кВ	4
Переріз проводів для підключення до клем, мм <sup>2</sup>	0,5 – 2
Момент затягнення гвинтів клем, Н*м	0,4
Габаритні розміри (рис.1), Н*В*L, мм	90,2*36*64,5
Маса, кг, не більше	0,100
Установка (монтаж) виробу – стандартна DIN-рейка 35 мм	
Виріб зберігає свою працездатність при будь-якому положенні в просторі	
Матеріал корпусу – самозатухаючий пластик	
Примітка:	
* - за замовленням Покупця час АПВ може бути змінений на наступні значення – 0, 10, 60, 100, 150, 200, 250 секунд	

Таблиця 2 – Характеристики клем 1-2-3, 4-5-6

	Макс. струм при U~250 В, А	Максимальна комутувана потужність, кВА	Макс. тривала допустима змінна напруга при струмі 2 А	Макс. струм при Uпост=30 В, А
cos φ = 1,0	5	1,25	440 В	1,5
cos φ = 0,4	2	0,5	–	–

### 3 РОБОТА ВИРОБУ

RNPP-311.1 постійно контролює значення напруг в трифазній мережі, зіставляючи їх із значеннями, що встановлені Користувачем регулятором  $U_{nom} \pm \%$ .

Виріб вимикає навантаження, якщо значення напруги виходить за межі, що задані Користувачем.

RNPP-311.1 має одну поєднану регульовану уставку спрацьовування за максимальною / мінімальною напругою. Наприклад: в положенні 10% буде спрацьовувати у разі підвищення / пониження напруги на 10% від номінальної.

Виріб може знаходитися в наступних станах: нормальної роботи; аварії за напругою; витримки часу АПВ.

#### Стан **Нормальна робота:**

- напруга мережі знаходиться у межах, що задані Користувачем при налаштуванні виробу;
- скінчився час АПВ;
- обладнання, що захищається, підключене до мережі;
- індикатор «ALARM» не горить;
- горять індикатори «LINE».

#### Стан **Аварія за напругою:**

- напруга мережі вийшла за межі, що задані Користувачем при налаштування виробу, на час більший, ніж вказаний у технічних характеристиках (див. табл. 1);
- обладнання, що захищається, відключене від мережі, горить індикатор «ALARM»;
- у разі обриву фази відповідний індикатор «LINE» не горить.

#### Стан **Витримка часу АПВ**

Відлік часу АПВ починається з моменту подання живлення або виникнення аварії.

Після завершення часу АПВ виріб перейде до стану **Нормальна робота**, якщо параметри напруги мережі відновилися після аварії.

## 4 ВИКОРИСТАННЯ ЗА ПРИЗНАЧЕННЯМ

### 4.1 Загальні вказівки

**УВАГА! У ЛАНЦЮГУ ПІДКЛЮЧЕННЯ НАВАНТАЖЕННЯ ПОВИНЕН БУТИ ВСТАНОВЛЕНИЙ АВТОМАТИЧНИЙ ВИМИКАЧ (ЗАПОБІЖНИК) АБО ЙОГО АНАЛОГ НА СТРУМ НЕ БІЛЬШЕ 6,3 А КЛАСУ В.**

**УВАГА! ВСІ ПІДКЛЮЧЕННЯ ПОВИННІ ВИКОНУВАТИСЯ ПРИ ЗНЕСТРУМЛЕНОМУ ВИРОБІ.**

**Помилка при виконанні монтажних робіт може вивести з ладу виріб та підключені до нього пристрої.**

Для забезпечення надійності електричних з'єднань слід використати гнучкі (багатодротяні) проводи з ізоляцією на напругу не менше 450 В, кінці яких необхідно зачистити від ізоляції на  $5 \pm 0,5$  мм та обтиснути втулковими наконечниками. Рекомендуємо використовувати провід перерізом не менше 1 мм<sup>2</sup>. Кріплення проводів повинне виключати механічні ушкодження, скручування і стирання ізоляції проводів.

**НЕ ДОПУСКАЄТЬСЯ ЗАЛИШАТИ ОГОЛЕНІ ДІЛЯНКИ ПРОВОДА, ЩО ВИСТУПАЮТЬ ЗА МЕЖІ КЛЕМНИКА.**

Для надійного контакту необхідно виконувати затягнення гвинтів клемника із зусиллям, вказаним у таблиці 1.

При зменшенні моменту затягнення – місце з'єднання нагрівається, може оплавитися клемник та загорітися провід. При збільшенні моменту затягнення – можливий зрив різьби гвинтів клемника або перетискання під'єданого проводу.

**Для підвищення експлуатаційних властивостей виробу рекомендовано у ланцюгу живлення RNPP-311.1 (L1, L2, L3) встановити запобіжник (вставку плавку) на струм 1 А.**

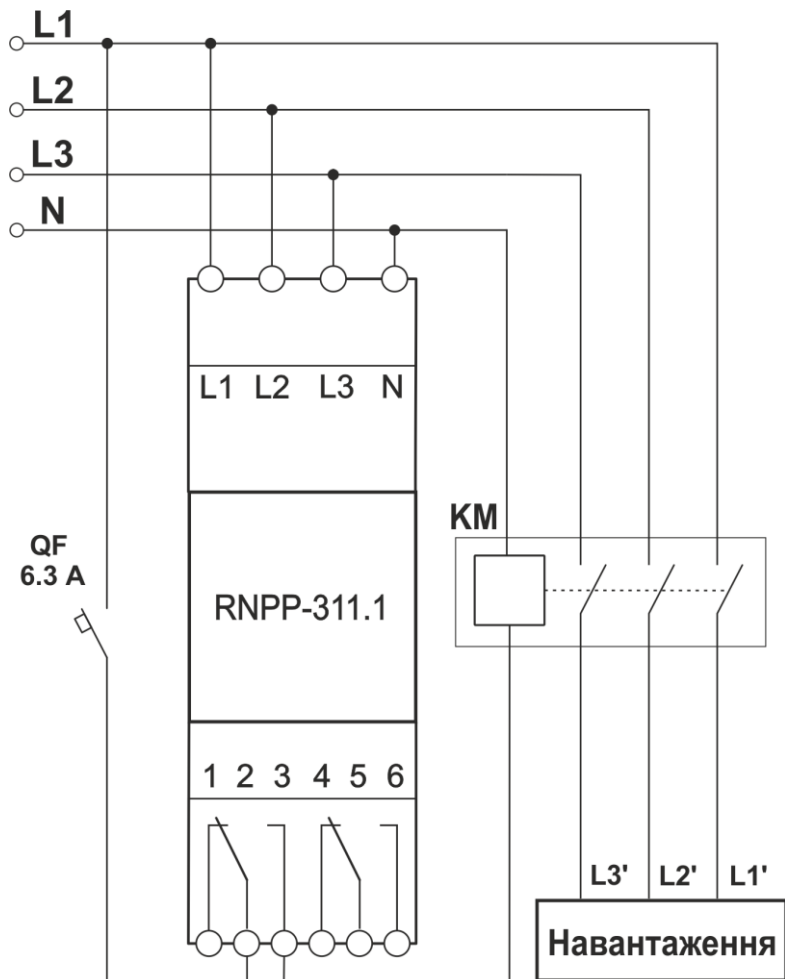
### 4.2 Підготовка до підключення:

- розпакувати виріб (рекомендуємо зберегти заводську упаковку на весь гарантійний термін

- експлуатації виробу);
- перевірити виріб на відсутність пошкоджень після транспортування, у разі виявлення таких звернутися до постачальника або виробника;
- уважно вивчити Керівництво з експлуатації (**зверніть особливу увагу на схему підключення живлення виробу**);
- якщо у Вас виникли питання з монтажу виробу, будь ласка, зверніться до виробника за телефоном, вказаному у кінці Керівництва з експлуатації.

### 4.3 Підключення виробу

#### 4.3.1 Підключити виріб відповідно до рисунку 2.



**KM** – магнітний пускач (напруга котушки 230 В);  
**QF** – автоматичний вимикач на струм не більше 6,3 А.

Рисунок 2 – Схема підключення RNPP-311.1

**4.3.2** Встановити необхідні пороги спрацьовування за максимальною / мінімальною напругою.

**4.3.3** Подати живлення на клемі **L1, L2, L3, N**. За умови нормальної напруги загоряться індикатори **L1, L2, L3** та почеться відлік часу АПВ, при цьому горить індикатор «ALARM». Після закінчення відліку часу АПВ виріб переходить до стану **Нормальна робота**.

**Примітка** – Якщо виріб не вмикається (горить індикатор «ALARM», відсутні інші забороняючі фактори: недопустимі коливання напруги мережі, порушення амплітудної симетрії (перекіс фаз), злипання фаз, обрив фаз), необхідно провони, що під'єднані до клем **L2** та **L3**, поміняти місцями.

**Діапазон уставок спрацьовування та їхні фіксовані значення можуть бути змінені за бажанням Покупця.**

## 5 ТЕХНІЧНЕ ОБСЛУГОВУВАННЯ

### 5.1 Заходи безпеки



**НА КЛЕМАХ І ВНУТРІШНІХ ЕЛЕМЕНТАХ ВИРОБУ ПРИСУТНЯ НЕБЕЗПЕЧНА ДЛЯ ЖИТТЯ НАПРУГА. ПРИ ТЕХНІЧНОМУ ОБСЛУГОВУВАННІ НЕОБХІДНО ВІДКЛЮЧИТИ ВИРІБ І ПІДКЛЮЧЕНІ ДО НЬОГО ПРИСТРОЇ ВІД МЕРЕЖІ ЖИВЛЕННЯ.**

**5.2** Технічне обслуговування виробу повинно виконуватися **кваліфікованими спеціалістами.**

**5.3** Рекомендована періодичність технічного обслуговування – **кожні шість місяців.**

#### **5.4 Порядок технічного обслуговування:**

- 1) перевірити надійність під'єднання проводів, за необхідності затиснути із зусиллям, вказаним у таблиці 1;
- 2) візуально перевірити цілісність корпусу, у випадку виявлення тріщин і відколів виріб зняти з експлуатації та відправити на ремонт;
- 3) за необхідності протерти ганчір'ям лицьову панель та корпус виробу.

**Для чищення не використовуйте абразивні матеріали та розчинники.**

#### **6 ТЕРМІНИ СЛУЖБИ ТА ГАРАНТІЇ ВИРОБНИКА**

**6.1** Термін служби виробу 10 років. Після закінчення терміну служби звернутися до виробника.

**6.2** Термін зберігання – 3 роки.

**6.3** Гарантійний термін експлуатації виробу складає 5 років з дня продажу.

Протягом гарантійного терміну експлуатації (у разі відмови виробу) виробник виконує безкоштовно ремонт виробу.

**УВАГА! ЯКЩО ВИРІБ ЕКСПЛУАТУВАВСЯ З ПОРУШЕННЯМ ВИМОГ ЦЬОГО КЕРІВНИЦТВА З ЕКСПЛУАТАЦІЇ, ВИРОБНИК МАЄ ПРАВО ВІДМОВИТИ У ГАРАНТІЙНОМУ ОБСЛУГОВУВАННІ.**

**6.4** Гарантійне обслуговування здійснюється за місцем придбання або виробником виробу.

**6.5** Післягарантійне обслуговування виробу виконується виробником за діючими тарифами.

**6.6** Перед відправкою на ремонт, виріб повинен бути упакований в заводську або іншу упаковку, яка виключає механічні пошкодження

**Переконайтеся прохання: у разі повернення виробу та передачі його на гарантійне (післягарантійне) обслуговування, в полі відомостей про рекламації детально вкажіть причину повернення.**

#### **7 ТРАНСПОРТУВАННЯ ТА ЗБЕРІГАННЯ**

Виріб в упаковці виробника допускається транспортувати і зберігати при температурі від мінус 45 до +60 °С і відносній вологості не більше 80 %, за відсутності у повітрі парів, що шкідливо діють на упаковку та матеріали виробу.

#### **8 СВІДОЦТВО ПРО ПРИЙМАННЯ**

RNPP-311.1 виготовлено і прийнято у відповідності з вимогами діючої технічної документації та визнано придатним до експлуатації.