

ПЕРЕКЛЮЧАТЕЛЬ В УТОПЛЕННОЙ КОРОБКЕ S25JEP, K32JEP

Общая информация и технические данные:

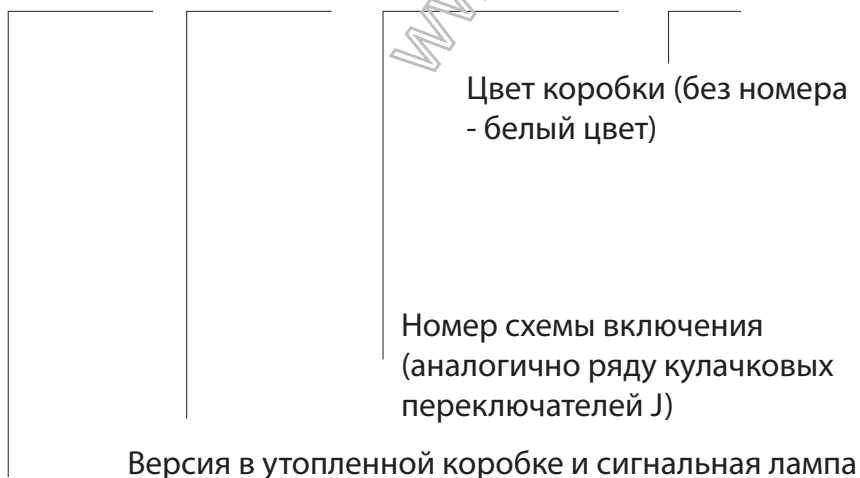
- переключатель в пластмассовом корпусе предназначен для включения электропечей и электронагревателей воды, для бытового и промышленного применения
- степень защиты IP 65, все зажимы и соединения защищены от прямого контакта IP 20
- монтаж на панель и на стену
- на коробку можно смонтировать по два проходных изолятора Pg16 или Pg21, которые не входят в поставку
- соответствие STN EN 60947 - 3 (EN 60947 - 3, IEC 60947 - 3, ČSN EN 60947 - 3)
- версия: S25 JEPF кулачковый переключатель и сигнальная лампа
S25 JEP кулачковый переключатель без сигнальной лампы
K32 JEPF компактный переключатель и сигнальная лампа
K32 JEP компактный переключатель без сигнальной лампы
- Цвет белый
 - 1 темно-коричневый
 - 2 светло-коричневый
 - 3 черный

Др. цвета или комбинации разных цветов по договору с производителем

Тип переключателя	S25JEP	K32JEP	
Номинальное изолирующее напряжение $U_i(V)$	500	690	
Номинальное импульсное напряжение $U_{imp}(kV)$	4	4	
Номинальный тепловой ток $I_{th}(A)$	25	32	
Ном. рабочая мощность (kW) AC3/AC23 400 V, 500 V	7,5/11	11	
Номинальный рабочий ток $I_e(A)$ AC23	400 V	19,8	32
	500 V	16	32

Пример типового обозначения:

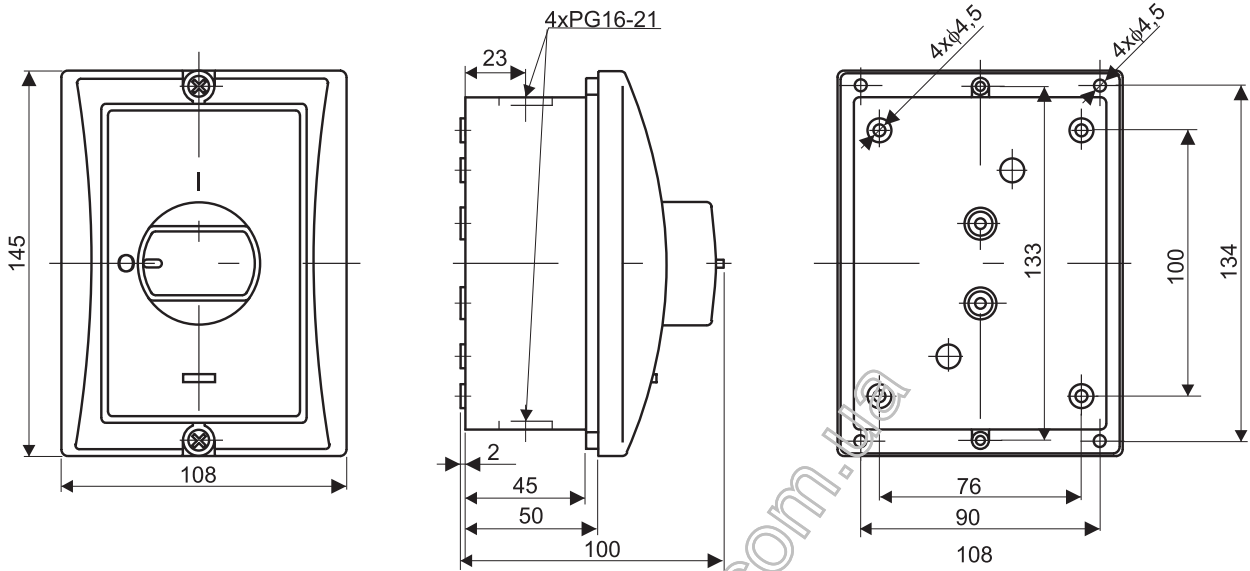
S 25 JEPF 1103 B4 - 1



Тип и номинальный ток выключателя

ПЕРЕКЛЮЧАТЕЛЬ В УТОПЛЕННОЙ КОРОБКЕ S25JEP, K32JEP

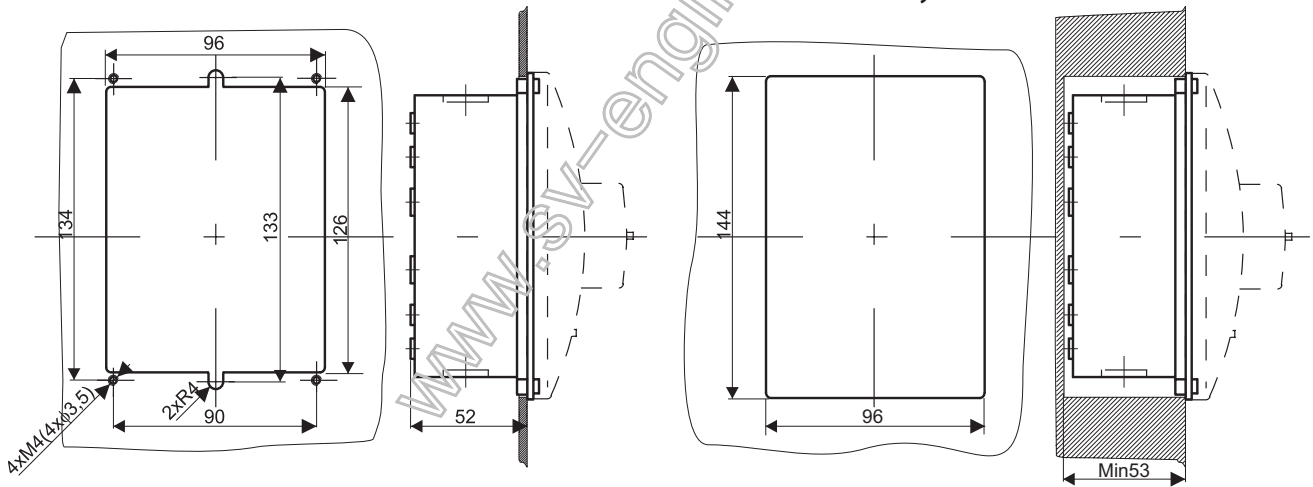
Размеры:



Монтажные размеры:

Монтаж на панель

монтаж на стену



Схемы включения:

